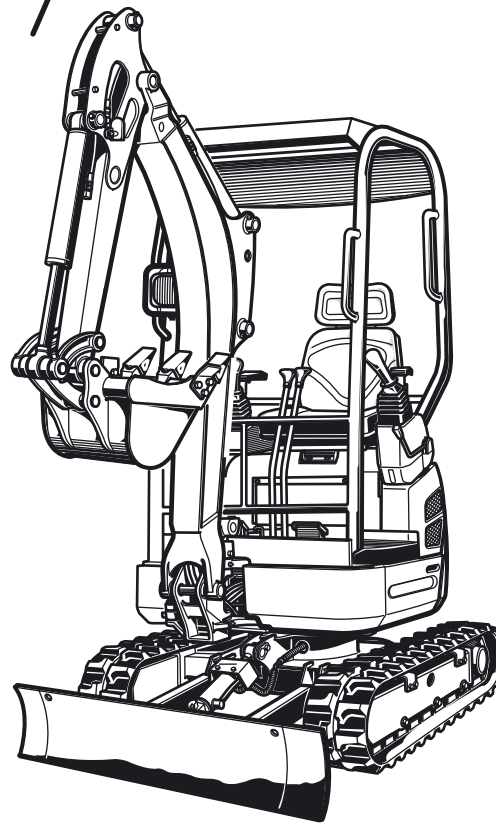


Kubota

COMPACTE
GRAAFMACHINE

NL

UITVOERING
U17-3 α



GEBRUIKSAANWIJZING

Zeer geachte klant,

vul s.v.p. de ontbrekende gegevens in het onderstaande kader aan. Deze gegevens vergemakkelijken u de communicatie met de fabrikant bij eventuele vragen.

Type:

Bouwjaar:

Product-ID:

Afleverdatum:

Deze gebruiksaanwijzing is alleen van toepassing op de KUBOTA-graafmachine U17-3 α die onder de volgende EG-conformiteitsverklaring (blz. 10) valt.

Bovendien moet de product-ID van de machine overeenkomen met het volgende geldigheidsbereik.

U17-3 α - Geldig vanaf product-ID KBCU0173PK3C70381

Indien u informatie wenst, of indien bijzondere problemen optreden, die in deze gebruiksaanwijzing niet uitgebreid genoeg worden behandeld, kunt u de noodzakelijke informatie rechtstreeks bij uw bevoegde dealer aanvragen.

Bovendien wijzen wij u erop, dat de inhoud van deze gebruiksaanwijzing geen deel uitmaakt van een vroegere overeenkomst, toezegging of rechtsverhouding noch deze verandert. Alle plichten resulteren uit het desbetreffende koopcontract, dat tevens de complete en alleen geldige garantieregeling bevat, zie paragraaf Verplichtingen, aansprakelijkheid en garantie (blz. 13). Deze contractuele garantieregelingen worden door de beschrijvingen van deze gebruiksaanwijzing niet uitgebreid noch beperkt.

Het bedrijf KUBOTA Baumaschinen GmbH behoudt zich in het belang van de verdere technische ontwikkeling het recht, wijzigingen uit te voeren met behoud van de wezenlijke eigenschappen van de beschreven machine, zonder deze gebruiksaanwijzing gelijktijdig te corrigeren.

Het doorgeven alsmede verveelvoudigen van deze gebruiksaanwijzing, het bewerken en mededelen van de inhoud ervan is alleen met uitdrukkelijke toestemming van de fabrikant toegestaan. Overtredingen van deze verboden verplichten tot het betalen van een schadevergoeding.

INHOUDSOPGAVE

Lijst van afkortingen	6
Algemene symbolen	7
ALGEMEEN	9
Voorwoord	9
EG-conformiteitsverklaring	10
Uitgavedatum van de gebruiksaanwijzing	10
Bedieningspersoneel	10
Bewaren van de gebruiksaanwijzing	11
Onderdelen	11
VEILIGHEIDSBEPALINGEN	13
Fundamentele veiligheidsbepalingen	13
Verplichtingen, aansprakelijkheid en waarborg	13
Veiligheidssymbolen	14
Bedoeld gebruik	15
Niet toegestaan gebruik	15
Bijzondere plichten van de exploitant	16
Geluidsemissies en trillingen	17
Gevaar-, waarschuwings- en veiligheidsstickers op de machine	17
Veiligheidsvoorzieningen	24
Vergrendeling van de bedieningselementen	24
Vergrendeling van de bovenwagen	24
Handmatige motorstop	25
Beschermende structuur beschermdak	26
Gevaren door het hydraulisch systeem	26
Brandbeveiliging	27
BERGEN, LADEN EN TRANSPORT	29
Veiligheidsbepalingen bij het bergen	29
Veiligheidsbepalingen bij het laden en lossen met een kraan	29
Veiligheidsbepalingen bij het transport	30
Bergen	31
Laden/lossen van de graafmachine met een kraan	31
Transport met dieplader	32
BESCHRIJVING VAN DE GRAAFMACHINE	35
Afmetingen	35
Technische gegevens	37
Identificatie van de graafmachine	38
Product-ID	38
Identificatie van de motor	38
Basisuitrusting	39
OPBOUW EN WERKING	41
Onderdelenoverzicht	41
Bestuurdersplaats	42
Linker bedieningsconsole	42
Rijhendels en pedalenmechanisme	43
Rechterbedieningsconsole	43
Display- en bedieningseenheid	45
Overige uitrustingen op de bestuurdersplaats	47
Bekerhouder	47
12-V-stekkerdoos	47
Keuzehendel dozerblad/instelling onderwag breedte	47
Overige uitrustingen op de machine	48
Voertuigaccu	48

Omschakelklep directe retour	48
Tankvulopening	48
Hoofdzekeringen	49
Koelvloeistofkoeler en hydraulische oliekoeler	49
Hydraulisch systeem	50
Motorruimte	51
BEDRIJF	53
Veiligheidsbepalingen voor het gebruik	53
Veiligheid voor kinderen	54
Begeleiden van de gebruiker	54
Gedrag bij werkzaamheden in de buurt van elektrische bovenleidingen	55
Gedrag bij werkzaamheden in de buurt van aardleidingen	55
Eerste inbedrijfstelling	55
Instappen	56
Selecteren van displayweergaven	56
Instellen van de klok	57
Inrijden van de graafmachine	58
Bijzondere onderhoudsaanwijzingen	58
Werkzaamheden bij dagelijks gebruik	58
Visuele controle	58
Stofventiel - Reinigen	59
Motoroliepeil controleren	59
Koelvloeistofpeil controleren	59
Koelvloeistofkoeler en oliekoeler - Controleren	60
Aandrijfriemen - Controleren	60
Uitlaatsysteem, dichtheid - Controleren	60
Peil hydraulische olie controleren	61
Waterafscheider controleren	61
Bakpennen en bakverbindingspennen - Smeren	62
Zwenkblokopname - Smeren	62
Overige smeerplaatsen - Smeren	63
Brandstofpeil - Controleren	64
Elektrische uitrusting - Controleren	64
Richten van de werkplaatsen	65
Afstellen van de bestuurdersstoel	65
Veiligheidsgordel	66
Gebruik van graafmachine	67
Veiligheidsaanwijzingen voor het starten van de motor	67
Starten van de Motors	68
Parkeren van de motor	69
Controle van display na starten en tijdens het gebruik	70
Instellen van spoorbreedte	73
Instellen van de dozerbladhendel	74
Rijden met de graafmachine	75
Rijden op hellingen	78
Parkeren en hellingen	78
Aanwijzingen voor het bedrijf met rubberen rupsbanden	79
Graafwerkzaamheden (gebruik van de bedieningselementen)	80
Gebruiksaanwijzingen voor brede en diepe bakken	80
Bediening van het dozerblad	81
Overzicht van de functie van de bedieningshendels	82
Bediening van de boom	82
Bediening van de arm	83
Bediening van de bak	84
Zwenken van de bovenwagen	85
Zwenken van de boom	85
Bediening van het extra circuit	86
Omschakelklep directe retour	88

Druk uit hydraulisch systeem laten	89
Buitenbedrijfstelling	89
Bediening overige uitrustingen op de bestuurdersplaats	90
Bediening van de zwaailamp (toebehoren)	90
Bediening van de 12-V-stekkerdoos	90
Bediening van de werklamp	90
Winterbedrijf	91
Werkzaamheden vóór de winter	91
Gebruik gedurende de winter	91
Starten van de graafmachine met starthulp	92
Bediening in noodsituaties	93
Handmatige motorstop	93
Handmatig neerlaten van de voorbouwapparatuur	93
Onderhoud	94
Koelvloeistof bijvullen	94
Graafmachine bijtanken	95
Ontluchten van brandstofsysteem	95
Vervangen van zekeringen	96
Locatieschema van de zekeringen in de zekeringenkast	97
Hoofdzekeringen	97
Reinigen van graafmachine	98
Reinigen van instelling onderwagenbreedte	98
Vervangen van de bak	99
Diefstalbeveiliging	99
Zwarte (persoonlijke) sleutel	100
Rode sleutel (voor de registratie)	100
Aanwijzingen voor het sleutelsysteem	100
Registreren van een zwarte sleutel voor de machine	101
STORINGZOEKEN	103
Veiligheidsbepalingen voor het storingzoeken	103
Storingstabel inbedrijfstelling	103
Storingstabellen gebruik	104
Storingstabellen display	105
ONDERHOUD	109
Veiligheidsbepalingen voor het onderhoud	109
Eisen aan het uitvoerende personeel	110
Herstelwerkzaamheden aan de machine	110
Onderhoudsintervallen	110
Onderhoudsintervalindicatie	110
Onderhoudsplan bediener	112
Onderhoudsplan vakbekwaam personeel	114
Onderhoudsmiddelen	116
Onderhoudspunten bereikbaar maken	118
Bestuurdersstoel kantelen	118
Openen/Sluiten van afdekking motorruimte	118
Openen/sluiten van linkerzijafdekking	119
Openen/sluiten van tankdop	119
Monteren en demonteren van motorkap onder bestuurdersstoel	120
Monteren en demonteren van deksel onder bestuurdersstoel	120
Onderhoudswerkzaamheden voor de bediener	121
Elke 50 bedrijfsuren	121
Onderhoud aan de accu	121
Accu - Controleren	121
Accu - Laden	122
Accu - Vervangen	123
Draaikrans - Smeren	123
Rupsbandspanning - Controleren/Instellen	124

























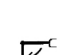











Rupsbandspanning - Controleren	124
Rupsbandspanning - Instellen	125
Waterafscheider - Reinigen	125
Elke 200 bedrijfsuren	127
Draaikranslager - Smeren	127
Luchtfilter - Controleren/Reinigen	127
Koelvloeistofslangen en slangklemmen - Controleren	128
Brandstofleidingen en luchtaanzuigslangen - Controleren	128
Brandstof - Water aftappen	129
Onderhoudswerkzaamheden vakbekwaam personeel	130
Elke 250 bedrijfsuren	130
Aandrijfriem - Afstellen	130
Stuurklepkoppeling - Smeren	130
Elke 500 bedrijfsuren	131
Motorolie en oliefilter - Vervangen	131
Motorolie - Aftappen	131
Oliefilter - Vervangen	131
Motorolie - Bijvullen	132
Rijmotorolie - Vervangen	132
Brandstoffilter- Vervangen	133
Retourfilter - Vervangen	134
Elke 1000 bedrijfsuren	135
Hydraulische olie - Vullen/Vervangen	135
Hydraulische olie - Aftappen	135
Hydraulische olie - Vullen	136
Aanzuigfilter - Vervangen	136
Leidingfilter - Vervangen	137
Luchtfilter - Vervangen	138
Elke 2 jaar	139
Koelvloeistof - Vervangen	139
Schroefverbindingen - Controleren	141
Aanhaalmomenten voor bouten	141
Aanhaalmomenten voor slangklemmen	141
Aanhaalmomenten voor hydraulische slangen	141
Aanhaalmomenten voor hydraulische leidingen	142
Aanhaalmomenten voor hydraulische koppelstukken	142
VEILIGHEIDSTECHNISCHE CONTROLE	143
STILLEGGING EN OPSLAG	145
Veiligheidsbepalingen voor stillegging en opslag	145
Opslagomstandigheden	145
Maatregelen vóór de stillegging	145
Maatregelen gedurende de stillegging	145
Opnieuw in bedrijf stellen na de stillegging	146
HEFLAST VAN DE GRAAFMACHINE	147
Berekende heflast (constructief)	147
Hefinrichting	148
Lastdragende inrichting	149
Maximale heflast bij het draaien tot 360°	151

TOEBEHOREN	155
KUBOTA Zwaailamp.....	155
KUBOTA-leidingbreukbeveiliging.....	155
KUBOTA snelwisselsystemen en aanbouwapparatuur	156
KUBOTA baktoebehoren	156

Lijst van afkortingen

1/min	omwentelingen per minuut	km/h	kilometer per uur
%	procent	kN	kilonewton
°	Graden	kV	kilovolt
°C	graad Celsius	kW	kilowatt
A	Ampère	l	liter
API	American Petroleum Institute (Amerikaans instituut voor aardolie)	l/min	liter per minuut
ASTM	American Society for Testing and Materials (Amerikaanse onderneming voor materiaalcontrole)	LpA	geluidsdruk niveau bestuurdersplaats
bar	bar	LwA	Geluidsvermogen niveau
bijv.	bijvoorbeeld	m	meter
ca.	circa	m/s ²	meter per kwadraatseconde
CECE	Committee for European Construction Equipment (Europees comité voor bouwmachines)	m ³	kubieke meter
CO ₂	kooldioxide	max.	maximaal
dB	decibel	MIL	Military Standards (Militaire norm)
DIN	Deutsches Institut für Normung (Duits normalisatie-instituut)	mm	millimeter
EMC	elektromagnetische compatibiliteit	MPa	megapascal
EN	Europäische Norm (Europese Norm)	N	Newton
evt.	eventueel	OPG	Operator Protective Guard (Beschermdak)
GL	Ground level / Bodemhoogte	resp.	respectievelijk
h	Uur	RMS	Root Mean Square (standaardafwijking)
incl.	inclusief	ROPS	Roll Over Protective Structure (Kantelbeveiligingsinrichting)
ISO	International Organization for Standardization (Internationale organisatie voor standaardisatie)	s	seconde
kg	kilogram	SAE	Society of Automotive Engineers (Organisatie van automobielingenieurs)
		t	ton
		TOPS	Tipping Over Protective Structure (Bescherming bij omslaan)
		V	Volt

Algemene symbolen

	Waarschuwinglamp		Boom zwenken (links)
	Indicatie brandstof		Boom zwenken (rechts)
	Indicatie motorolie		Dozerblad optillen
	Indicatie lading		Dozerblad neerlaten
	Indicatie voorgloeien		Beweegrichting van hendel
	Hydraulische olie		Beweegrichting van bedieningshendel
	Snelrijstand		Zwaailamp
	Rijstand normaal		Displaykeuzeschakelaar
	Rijrichting vooruit		Indicatie extra circuit
	Rijrichting achteruit		Werklamp
	Boom omhoog		Claxon
	Boom omlaag		Vergrendeld
	Arm uitzwenken		Ontgrendeld
	Arm intrekken		Ventilator
	Bak intrekken		Menu-toets
	Bak uitzwenken		Sleutel plaatsen
	Indicatie koelvloeistoftemperatuur		Sleutel verwijderen
	Indicatie onderhoudsinterval		Indicatie klok instellen

ALGEMEEN

Voorwoord

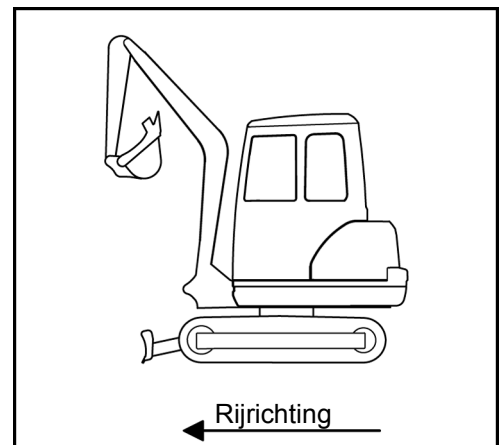
De in deze gebruiksaanwijzing aangegeven veiligheidsaanwijzingen alsmede de regels en wetten voor het gebruik van de graafmachines gelden voor de in deze documentatie vermelde graafmachines.

Exploitanten moeten in eigen verantwoording:

- ervoor zorgen, dat plaatselijke, regionale en nationale voorschriften worden opgevolgd,
- de in deze gebruiksaanwijzing vermelde regels (wetten, verordeningen, richtlijnen enz.) voor een veilig gebruik in acht nemen,
- waarborgen de gebruiksaanwijzing voor het personeel van de exploitant ter beschikking staat en de vermelde gegevens zoals aanwijzingen, waarschuwingen alsmede de veiligheidsbepalingen in alle details worden opgevolgd.

De in deze gebruiksaanwijzing vermelde gegevens gelden voor alle uitvoeringen. Gegevens over een specifieke uitvoering of extra uitrusting worden benadrukt (bijv. extra uitrusting, U17-3 α).

De aanduiding "voor" of "rijrichting" is gezien vanuit het zicht van de gebruiker, als deze zich op de bestuurdersstoel bevindt. De rijrichting vooruit betekent, dat het dozerblad, zoals op de afbeelding is weergegeven, zich in de rijrichting voor bevindt.



De symbolen voor de bedrijfs- en veiligheidsaanwijzingen bevinden zich in paragraaf Veiligheidssymbolen (blz. 14).

EG-conformiteitsverklaring



Met de EG-conformiteitsverklaring bevestigt KUBOTA Baumaschinen GmbH dat de graafmachine aan de op het tijdstip van het in het verkeer brengen geldige normen en voorschriften voldoet. De CE-markering van overeenstemming is op de typeplaat aangebracht en geeft het voldoen aan de voorschriften aan.

Bij een eigenmachtige constructieve verandering of aanbouw van de graafmachine kan de veiligheid op ontoelaatbare wijze in gevaar worden gebracht, zodat de EG-conformiteitsverklaring ongeldig wordt.

Deze EG-conformiteitsverklaring is bij aflevering van de graafmachine bij deze gebruiksaanwijzing inbegrepen.

Deze EG-conformiteitsverklaring moet zorgvuldig worden bewaard en aan de bevoegde instanties ter beschikking worden gesteld.

Bij het kwijtraken van de EG-conformiteitsverklaring s.v.p. contact opnemen met uw KUBOTA-dealer.

Hierbij verklaar ik, ASAHI DENSO CO., LTD., dat het type radioapparatuur [CZ106] conform is met Richtlijn 2014/53/EU. De volledige tekst van de EU-conformiteitsverklaring kan worden geraadpleegd op het volgende internetadres: <http://en.ad-asahidenso.co.jp/euro-compliance/>

Uitgavedatum van de gebruiksaanwijzing

De uitgavedatum van de gebruiksaanwijzing is op de voorzijde van het boek rechtsonder afgedrukt.

Bedieningspersoneel

De bevoegdheden van het personeel moeten door de exploitant duidelijk worden vastgelegd; voor het bedienen, onderhouden, herstellen en voor de veiligheidstechnische controle.

Het te instrueren personeel mag alleen onder toezicht van een ervaren persoon aan of met de graafmachine werken.

Gebruiker

Het zelfstandig bedienen van de graafmachine is overeenkomstig de voorschriften van de ongevallenverzekering alleen personen toegestaan, die ouder zijn dan 18 jaar, in de bediening van de graafmachine zijn geïnstrueerd, hun vaardigheden de exploitant (ondernemer) hebben getoond en waarvan men mag verwachten, dat zij de toevertrouwde taken op betrouwbare wijze vervullen.

Alleen geïnstrueerd personeel is het toegestaan, om de graafmachine te starten en de bedieningselementen te bedienen.

Geschoold personeel

Onder geschoold personeel verstaat men personen met een technische vakarbeideropleiding, die in staat zijn, beschadigingen aan de graafmachine vast te stellen en reparatiewerkzaamheden op hun vakgebied (bijv. hydraulica, elektra) uit te voeren.

Alleen opgeleid en geïnstrueerd personeel mag aan de machine werken.

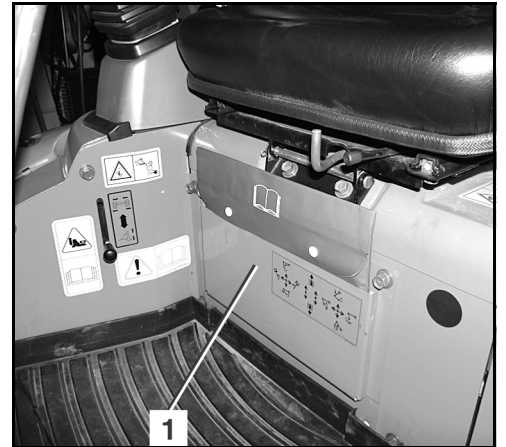
Bevoegd personeel

Het bevoegd personeel moet op grond van zijn vakopleiding en ervaring voldoende kennis op het gebied van de graaftechniek hebben en met de van toepassing zijnde nationale arbeidsveiligheidsvoorschriften, de veiligheidsvoorschriften en de algemeen erkende regels der techniek zo vertrouwd zijn, dat het de werkveilige toestand van de graafmachine kan beoordelen.

Bewaren van de gebruiksaanwijzing

De gebruiksaanwijzing moet altijd bij de graafmachine worden bewaard. Indien de gebruiksaanwijzing door voortdurend gebruik onleesbaar is geworden, moet de exploitant ervoor zorgen, dat een vervangingsexemplaar bij de fabrikant wordt verkregen.

Op de voorzijde van de stoelconsole onder de beschermplaat bevindt zich een opbergvak (1) voor de gebruiksaanwijzing.



Onderdelen

Gelieve bij de bestelling van onderdelen de volgende gegevens te vermelden:

- Product-ID van de machine en bouwjaar (zie typeplaatje)
- Naam/type onderdeel (zie originele KUBOTA-onderdelencatalogus)
- Onderdeelnummer van onderdeel (zie originele KUBOTA-onderdelencatalogus)
- Aantal stuks
- Klantnummer

Geef deze exacte gegevens bij een schriftelijke bestelling of houd ze binnen handbereik bij een telefonische bestelling. Zo maakt u het voor ons en voor uzelf gemakkelijker en vermijdt u foute bestellingen of leveringen.

Gelieve voor bestellingen contact op te nemen met uw KUBOTA-dealer.

VEILIGHEIDSBEPALINGEN

Fundamentele veiligheidsbepalingen

- Voor de bediening van de hiervoor genoemde graafmachine geldt de EG-richtlijn arbeidsmiddelen (2009/104/EG) van 16.09.2009.
- Voor het onderhoud en herstel gelden de gegevens in deze gebruiksaanwijzing.
- Zo nodig moeten nationale voorschriften worden toegepast.

Verplichtingen, aansprakelijkheid en waarborg

Basisvoorwaarde voor het veilige gebruik en het storingsvrije bedrijf van de graafmachine is de kennis van de veiligheidsaanwijzingen en van de veiligheidsvoorschriften.

Deze gebruiksaanwijzing, in het bijzonder de veiligheidsaanwijzingen, moeten door alle personen in acht worden genomen, die aan of met de graafmachine werken. Bovendien moeten de voor de desbetreffende werklocatie geldende veiligheidsregels en -voorschriften worden opgevolgd.

Gevaren bij het gebruik van de graafmachine:

- De graafmachines zijn volgens de stand der techniek en de geaccepteerde veiligheidstechnische regels gebouwd. Desondanks kunnen tijdens het gebruik ervan gevaren voor lijf en leven van de gebruiker of derden dan wel gebreken aan de graafmachine of aan andere waardevolle voorwerpen ontstaan. De graafmachines mogen alleen worden gebruikt
 - overeenkomstig het goedgekeurde gebruik en
 - in een veiligheidstechnisch probleemloze toestand.

Storingen, die de veiligheid kunnen benadelen, moeten onmiddellijk worden opgelost.

Garantie en aansprakelijkheid

De omvang, de tijd en vorm van de garantie zijn in de inkoop- en levervoorwaarden van de fabrikant vermeld. Voor garantieaanspraken, die uit een gebrekkige documentatie resulteren, is altijd de op het tijdstip van levering geldige gebruiksaanwijzing (blz. 10) maatgevend, zie Uitgavedatum van de gebruiksaanwijzing. Behalve de inkoop- en levervoorwaarden geldt bovendien: Er wordt geen garantie overgenomen voor letsel en beschadigingen, die om één of meerdere van de navolgende redenen zijn ontstaan:

- niet goedgekeurd gebruik van de graafmachine,
- het ondeskundige in bedrijf stellen, bedienen en onderhouden van de graafmachine,
- het gebruiken van de graafmachine met defecte veiligheidsvoorzieningen of niet op juiste wijze aangebrachte of niet werkende veiligheids- en beveiligingsvoorzieningen,
- Het niet kennen of opvolgen van deze gebruiksaanwijzing,
- onvoldoende gekwalificeerd of geïnstrueerd personeel van de exploitant,
- niet op vakkundige wijze uitgevoerde reparaties,
- eigenmachtige veranderingen aan de constructie van de graafmachine,
- gebrekkige controle van machineonderdelen, die aan slijtage onderhevig zijn,
- rampen door de inwerking van vreemde voorwerpen en overmacht.

De exploitant moet op eigen verantwoording ervoor zorgen,

- dat de veiligheidsbepalingen (blz. 13) in acht worden genomen,
- dat een niet goedgekeurd gebruik (blz. 15) alsmede een ontoelaatbaar bedrijf uitgesloten zijn en
- dat bovendien een goedgekeurd gebruik (blz. 15) gewaarborgd is en de graafmachine overeenkomstig de contractueel overeengekomen gebruiksvoorwaarden wordt gebruikt.

Veiligheidssymbolen

In deze gebruiksaanwijzing worden de navolgende benamingen en figuren (tekens) voor gevaarlijke situaties gebruikt:



geeft belangrijke informatie in werk- en bedrijfsverlopen aan, die voor de gebruiker niet onmiddellijk opvallen.



geeft werk- en bedrijfsverlopen aan, die zorgvuldig moeten worden opgevolgd, om beschadigingen aan de graafmachine of aan andere voorwerpen te voorkomen.



geeft werk- en bedrijfsverlopen aan, die zorgvuldig moeten worden opgevolgd, om gevaren voor personen uit te sluiten.



geeft gevaarlijke situaties aan bij de omgang met accu's.



geeft gevaarlijke situaties aan door bijtende stoffen (accuzuur).



geeft gevaarlijke situaties aan door explosieve stoffen.



verbiedt het gebruik van vuur, ontstekingsbronnen en het roken.



verbiedt het spuiten met water.



geeft werk- en bedrijfsprocedures aan, om ontstane afvalproducten op de juiste wijze af te voeren en op te slaan.

Bedoeld gebruik

De in deze gebruiksaanwijzing vermelde graafmachines mogen worden gebruikt voor het losmaken, uitgraven, opnemen, transporteren en storten van aarde, stenen en andere materialen alsmede voor egaliseringswerkzaamheden en gebruik van een hydraulische hamer. Daarbij mag het transport van het laadgoed voornamelijk zonder verplaatsen van de graafmachine plaatsvinden. De maximale heflast van de bak mag hierbij niet worden overschreden.

Tot het goedgekeurde gebruik behoort tevens:

- het opvolgen van alle aanwijzingen van deze gebruiksaanwijzing,
- het (op tijd) uitvoeren van de onderhoudswerkzaamheden,
- het zich houden aan de controle-intervallen voor de veiligheidstechnische controle.

Niet toegestaan gebruik

Oneigenlijk gebruik – dus een afwijking van de in paragraaf Goedgekeurd gebruik (blz. 15) vermelde gegevens van de in deze gebruiksaanwijzing beschreven graafmachines – geldt als niet goedgekeurd gebruik. Dit geldt tevens voor het niet opvolgen van de in deze gebruiksaanwijzing aangegeven normen en richtlijnen.

Bij oneigenlijk gebruik kunnen gevaren optreden. Zulk niet goedgekeurd gebruik is bijvoorbeeld:

- Gebruik van de graafmachine voor het heffen van lasten zonder een geschikte uitrusting voor het hefbedrijf,
- gebruik van de graafmachine in besmette omgeving,
- gebruik van de graafmachine in gesloten ruimtes zonder voldoende ventilatie,
- gebruik van de graafmachine onder extreme temperaturen (extreme hitte of koude),
- gebruik van de graafmachine voor ondergrondse werkzaamheden,
- gebruik van de graafmachine voor het transport van personen in de bak en
- gebruik van de graafmachine om te slopen met gevaar voor vallende objecten (bijv. door het scheuren van muren).

Bijzondere plichten van de exploitant

De exploitant van de graafmachine is in deze gebruiksaanwijzing elke natuurlijke persoon of rechtspersoon, die de graafmachine zelf gebruikt of een andere persoon de opdracht geeft, de graafmachine te gebruiken. In bijzondere gevallen (bijv. bij leasing, verhuur) is de exploitant die persoon, die volgens de bestaande contractuele overeenkomsten tussen eigenaar en gebruiker van de graafmachine de genoemde bedrijfsplichten moet waarnemen.

De exploitant moet waarborgen, dat de graafmachine alleen op goedgekeurde wijze wordt gebruikt en alle gevaren, van welke aard ook, voor leven en gezondheid van de gebruiker of derden worden voorkomen. Verder moet erop worden gelet, dat de veiligheidsvoorschriften, overige veiligheidstechnische regels alsmede de gebruiks-, onderhouds- en herstellingsrichtlijnen worden opgevolgd. De exploitant moet waarborgen, dat alle gebruikers deze gebruiksaanwijzing hebben gelezen en begrepen.

Personen, die aan of met de graafmachine werken, moeten geschikte persoonlijke beschermingsmiddelen (PBM) dragen, bijv. moeten passende werkkleding, veiligheidsschoenen, veiligheidshelm, veiligheidsbril, gehoorbescherming en stofmasker door de exploitant ter beschikking worden gesteld en indien nodig gebruikt. Voor de PBM is hoofdzakelijk de onderneming verantwoordelijk en is voor de werkzaamheid in de arbeidsveiligheidsvoorschriften vastgelegd.

Afvalstoffen, zoals afgedankte olie, brandstof, hydraulische vloeistof en accu's zijn gevaarlijke afvalstoffen en kunnen het milieu verontreinigen en schade aan mens en dier veroorzaken.

Afvalproducten moeten volgens de geldige milieubeschermings- en veiligheidsbepalingen worden afgevoerd.

Indien er vragen over vakkundige afvoering of over opslag van afvalproducten en gevaarlijke afvalstoffen zijn, neem dan s.v.p. contact op met uw KUBOTA-dealer of uw plaatselijk afvoerbedrijf.

Geluidsemisies en trillingen

De in deze gebruiksaanwijzing aangegeven waarden werden in een testcyclus van een identieke machine berekend en gelden voor standaarduitvoeringen van de machine. De berekende waarden zijn onder Technische gegevens vermeld (blz. 37).

Geluidsemisies

De geluidswaarden werden bepaald conform de procedure voor het bepalen van het gegarandeerde geluidsdruk-niveau ISO 4871 gebaseerd op richtlijn 2000/14/EG, bijlage VI.

De aangegeven geluidswaarden kunnen echter niet worden gebruikt voor de bepaling van de op arbeidsplaatsen optredende geluidsemisies. Deze daadwerkelijke geluidswaarden moeten, indien nodig, rechtstreeks worden bepaald op de arbeidsplaatsen onder de daadwerkelijk aanwezige invloeden (andere geluidsbronnen, bijzondere gebruiksomstandigheden, geluidsweerkaatsing).

Afhankelijk van de daadwerkelijke geluidsemisies, moeten noodzakelijke persoonlijke beschermingsmiddelen voor de gebruiker door de exploitant ter beschikking worden gesteld (gehoorbescherming).



*Geluiden met een geluidsniveau boven 85 dB (A) kunnen tot gehoorschade leiden.
Vanaf een geluidsniveau van 80 dB (A) wordt het gebruik van gehoorbescherming aangeraden.
Vanaf een geluidsniveau van 85 dB (A) moet de gebruiker gehoorbescherming dragen.*

Trillingen

De trillingen van de machine zijn aan een identieke machine bepaald.

De exploitant moet op de werklocatie de trillingsbelasting van de gebruiker bepalen conform richtlijn 2002/44/EG, om zodoende rekening te houden met individuele invloeden.

Gevaar-, waarschuwings- en veiligheidsstickers op de machine

Onderhoud van gevaar-, waarschuwings- en veiligheidsstickers

- Houd de gevaar-, waarschuwings- en veiligheidsstickers schoon en vrij van storende voorwerpen.
- Reinig gevaar-, waarschuwings- en veiligheidsstickers met water en zeep en droog ze met een zachte, schone doek af.
- Vervang beschadigde of ontbrekende gevaar-, waarschuwings- en veiligheidsstickers door nieuwe stickers van uw KUBOTA-dealer.
- Als een onderdeel met opgeplakte gevaar-, waarschuwings- en veiligheidsstickers wordt vervangen door een nieuw onderdeel, moet u ervoor zorgen dat de nieuwe stickers op dezelfde plek worden aangebracht als op het vervangen onderdeel.
- Plak gevaar-, waarschuwings- en veiligheidsstickers alleen op schone en droge oppervlakken. Druk eventuele luchtbelletjes naar de buitenrand van de sticker.

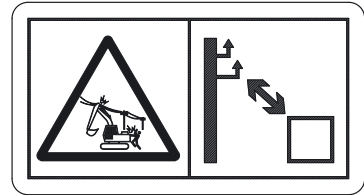
De aanbrenglocaties van de gevaar-, waarschuwings- en veiligheidsstickers zijn op de volgende afbeeldingen weergegeven.

1) Artikelnummer: RB456-5788-0

Levensgevaar door elektrische spanning!

Bij het werken in de buurt van elektrische leidingen zonder het nemen van voldoende veilige afstand, kan de machine onder stroom komen.

- Houd een veilige afstand tot elektrische leidingen.

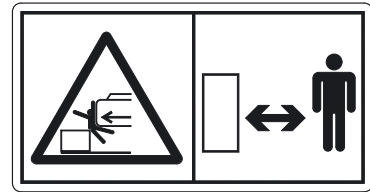


2) Artikelnummer: RA028-5728-0

Levensgevaar door inklemmen!

Een kleine veiligheidsafstand ten opzichte van de graafmachine en obstakels kan de vluchtweg uit de gevarenszone blokkeren. Inklemmen door de graafmachine leidt tot zwaar letsel of de dood.

- Kom niet binnen het rangeergebied.
- Zorg voor voldoende veiligheidsafstand ten opzichte van obstakels en voor voldoende bewegingsvrijheid.

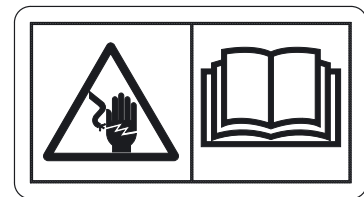


3) Artikelnummer: RB456-5786-0

Gevaar door elektrische spanning!

Bij werkzaamheden aan het elektrische installatie bestaat letselgevaar als gevolg van spanningsoverdracht.

- Vóór werkzaamheden aan de elektrische installatie, moet u deze spanningsvrij schakelen!
- Draag persoonlijke beschermingsmiddelen.
- Vóór werkzaamheden aan de elektrische installatie de gebruiksaanwijzing lezen!

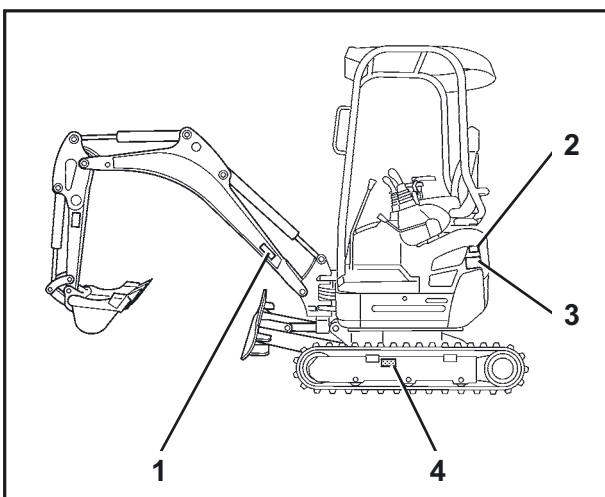
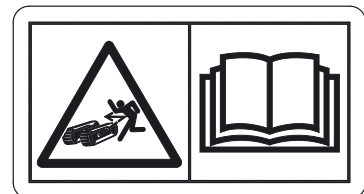


4) Artikelnummer: RB456-5795-0

Verwondingsgevaar door componenten die onder druk staan!

Bij ondeskundige bediening van de rupsbandspaninrichting kan smeervet of de drukklep onder hoge druk naar buiten schieten en letsel veroorzaken.

- Vóór werkzaamheden aan de rupsbandspaninrichting de gebruiksaanwijzing lezen!



Veiligheidsbepalingen

1) Artikelnummer: RC418-5737-0

Gevaar voor snijwonden door draaiende componenten!

De draaiende ventilator kan snijwonden in lichaamsdelen veroorzaken. Inklemmingsgevaar door draaiende componenten!

De draaiende riemaandrijving kan lichaamsdelen naar binnen trekken en inklemmen.

- Niet in draaiende componenten grijpen.

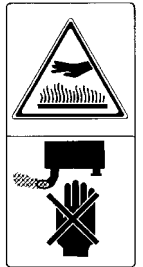


2) Artikelnummer: TC030-4958-0

Gevaar voor verbrandingen door hete componenten!

Oppervlakken kunnen heet zijn en verbrandingen veroorzaken.

- Géén hete delen, zoals de uitlaat enz., aanraken.



3) Artikelnummer: RB456-5789-0

Levensgevaar in gevarenzone van voorbouwapparatuur!

Als u zich bevindt in de gevarenzone, en bij plotselinge bewegingen van de voorbouwapparatuur, kan dat zware verwondingen of de dood tot gevolg hebben.

- Niet in de gevarenzone van de voorbouwapparatuur komen.
- Voor voldoende veiligheidsafstand ten opzichte van obstakels en bewegingsvrijheid zorgen.

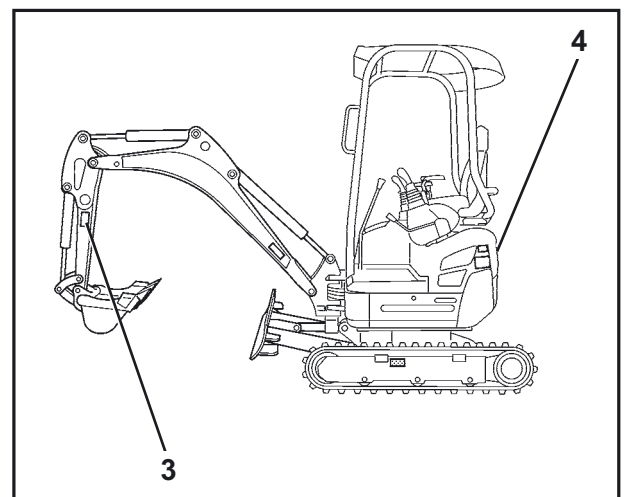
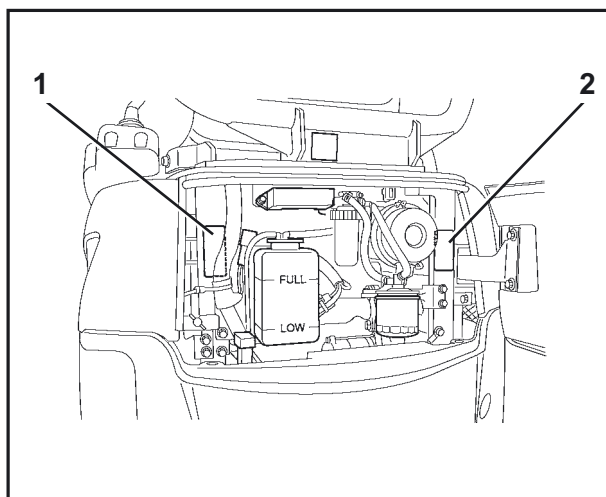
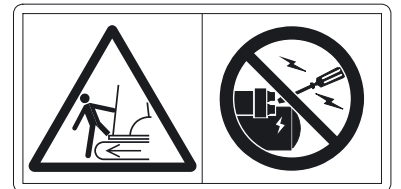


3) Artikelnummer: RB456-5739-0

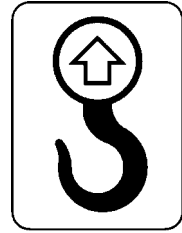
Levensgevaar door rijdende graafmachine!

Bij oponthoud in de gevarenzone en onverwacht weggrijdende graafmachine bestaat het risico door de graafmachine overreden te worden.

- De machine alleen vanaf de bestuurdersstoel starten.
- De machine niet door het overbruggen van de startmotorpolen starten.



- 1) Artikelnummer: RC108-5796-0
Aanslagpunten voor hefgereedschap

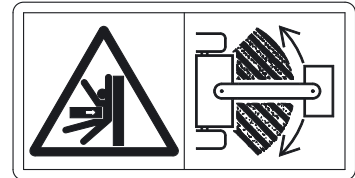


- 2) Artikelnummer: RB456-5722-0

Levensgevaar door inklemmen!

Een kleine veiligheidsafstand ten opzichte van de boom kan de vluchtweg uit de gevarenzone blokkeren. Inklemmen door de boom leidt tot zwaar letsel of de dood.

- Kom niet binnen het zwenkbereik van de boom.
- Voor voldoende veiligheidsafstand ten opzichte van obstakels en bewegingsvrijheid zorgen.

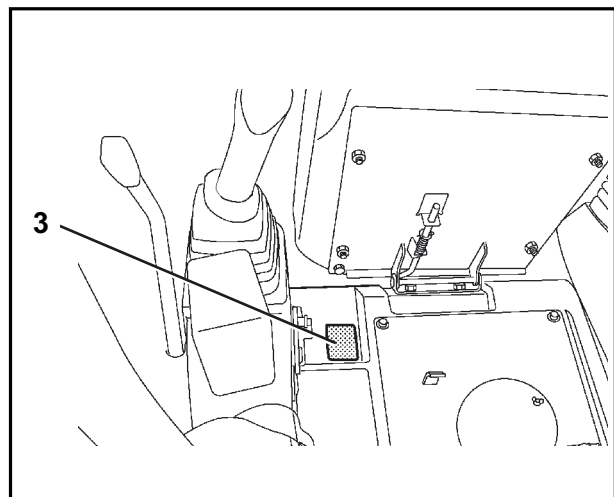
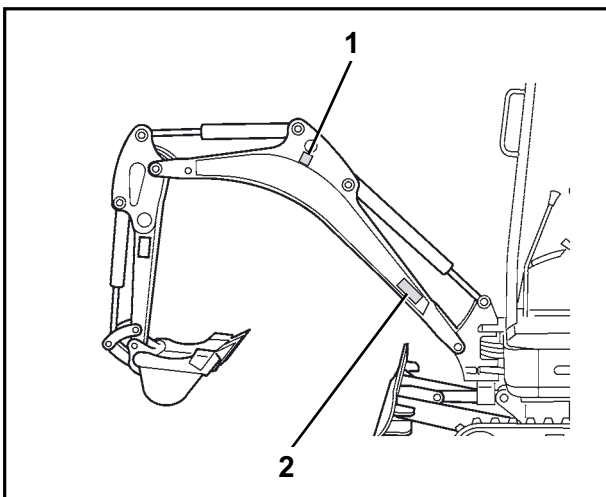


- 3) Artikelnummer: RB456-5754-0

Verbrandingsgevaar door hete koelvloeistof!

Koelvloeistof kan bij het openen van de hete radiator onverwacht naar buiten komen en gezicht en handen verbranden.

- De hete radiator niet openen.
- De machine laten afkoelen om aan het koelcircuit te werken.



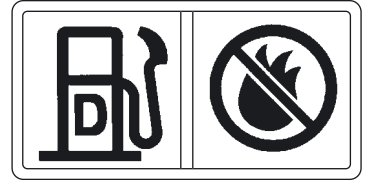
Veiligheidsbepalingen

1) Artikelnummer: RB238-5736-0

Brandgevaar door ontvlambare diesel!

Aan het brandstofreservoir kunnen ontvlambare dampen ontstaan, die door een ontstekingsbron kunnen ontbranden.

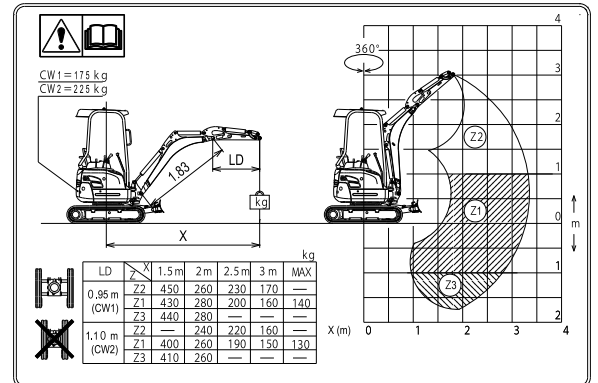
- Geen open vuur in de buurt van de brandstofreservoirs gebruiken.



2) Artikelnummer: RA238-5744-0

Maximale heflast bij het draaien tot 360°

U17-3α (Beschermdak)

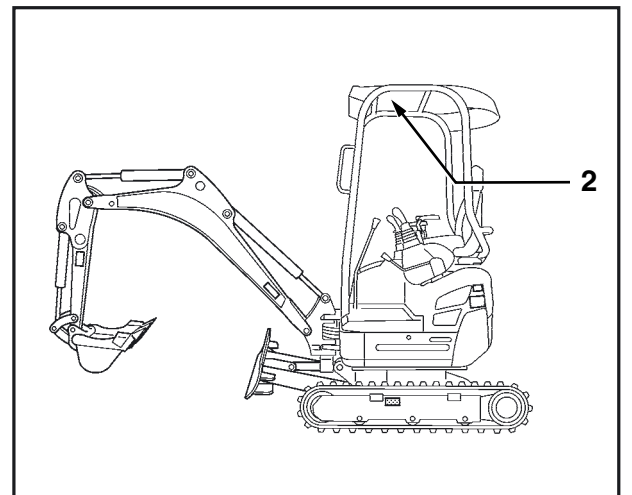
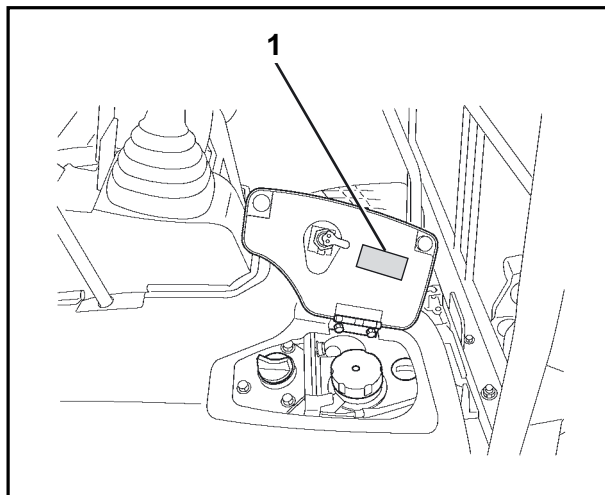


3) Artikelnummer: RD458-5738-0

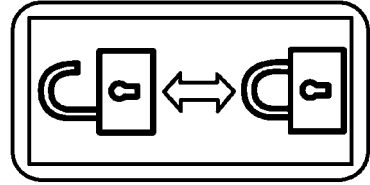
Inklemmingsgevaar en gevaar voor snijwonden door draaiende onderdelen!

De draaiende ventilator kan snijwonden in lichaamsdelen veroorzaken en de draaiende riemaandrijving kan lichaamsdelen naar binnen trekken en inklemmen.

- Voor werkzaamheden in de motorruimte de motor uitschakelen.
- Controleren of de motor en alle motormontagedelen volledig tot stilstand zijn gekomen.
- Niet in draaiende componenten grijpen.



- 1) Artikelnummer: RA011-5753-0
Bovenwagenvergrendeling

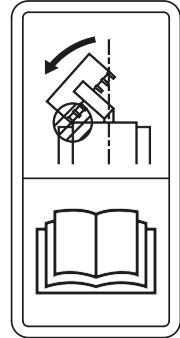


- 2) Artikelnummer: RD839-5739-0

Let op! Schade aan onderdelen mogelijk!

Bij het gebruik van een brede of diepe bak moet bij het zwenken resp. intrekken van de voorbouwapparatuur opgelet worden, dat de bak niet tegen het beschermdak stoot.

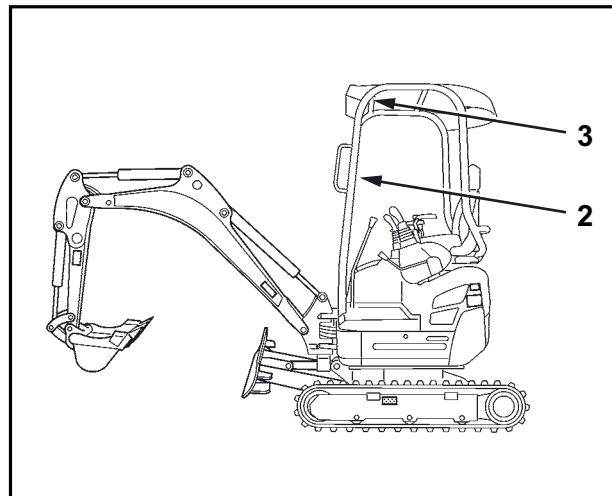
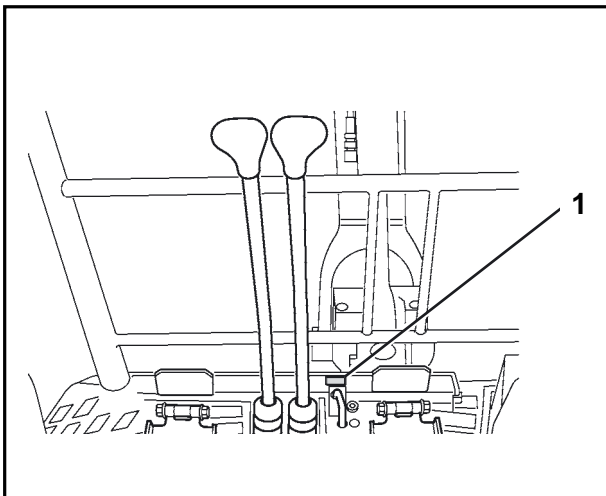
- Gebruiksaanwijzing van het aanbouwapparaat lezen.



- 3) Artikelnummer: RD809-5743-0

Verwondingsgevaar!

- Altijd de veiligheidsgordel aanbrengen.



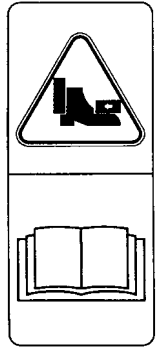
Veiligheidsbepalingen

1) Artikelnummer: RA118-5776-0

Inklemmingsgevaar door boom!

Bij het omhoog brengen en zwenken van de boom bestaat het gevaar tussen de boom en de beschermende structuur van de bovenwagen geklemd te worden.

- Voet niet over het voorste deel van het boomzwenkpedaal bewegen.
- Vóór ingebruikname de gebruiksaanwijzing lezen.

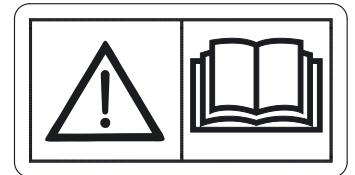


2) Artikelnummer: 69198-5784-0

Ongevallenrisico door verkeerde bediening!

Ondeskundige bediening kan leiden tot schade aan de machine, zware ongelukken met hoge kans op verwondingen en de dood als gevolg.

- Vóór ingebruikname de gebruiksaanwijzing lezen.



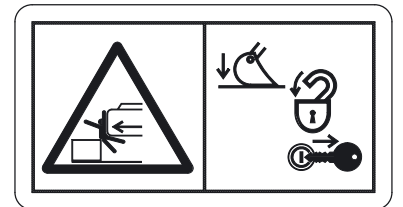
3) Artikelnummer: RB456-5783-0

Levensgevaar door inklemmen!

Als u zich in de gevarenzone begeeft tijdens het draaien van de bovenwagen, dan kan dat tot zware verwondingen of tot de dood leiden door pletting.

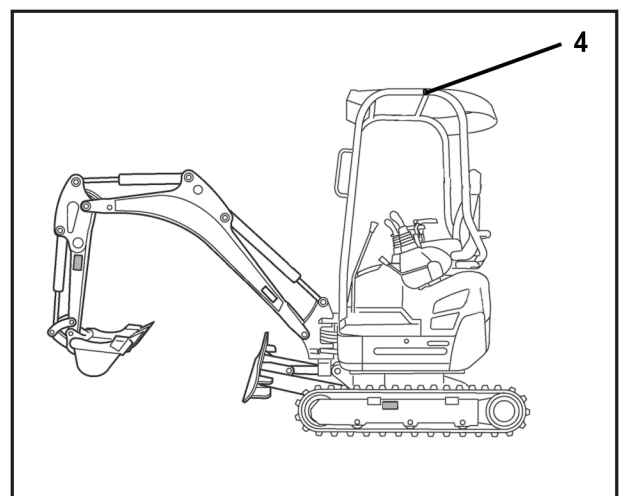
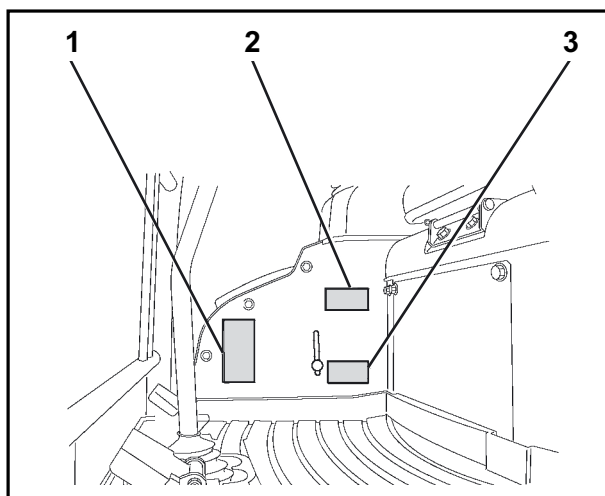
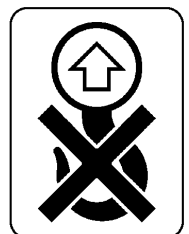
Is het noodzakelijk om op de werkplek te komen, dan moet de machine uitgeschakeld en tegen herinschakelen beveiligd worden.

- Voorbouwapparatuur laten zakken en vergrendelen.
- Sleutel verwijderen.



4) Artikelnummer: RB419-5796-0

Geen bevestigingspunt voor hijswerktuig.



Veiligheidsvoorzieningen

Elke keer dat de machine in bedrijf wordt gesteld, moeten alle veiligheidsvoorzieningen op vakkundige wijze zijn aangebracht en werken. Manipulatie van de veiligheidsvoorzieningen is verboden.

Beveiligingsvoorzieningen mogen alleen worden verwijderd na

- het stoppen en uitschakelen van de graafmachine,
- het beveiligen tegen het opnieuw inschakelen (startschakelaar in stand STOP en sleutel verwijderd).

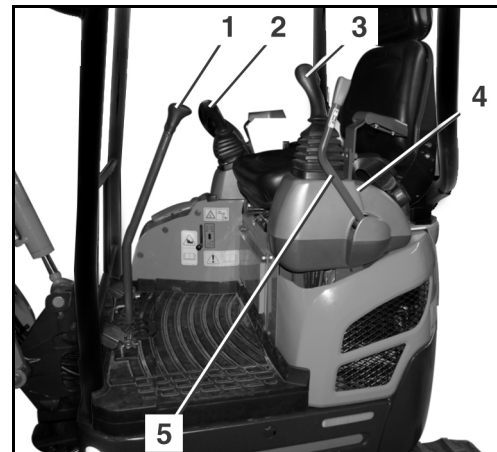
Vergrendeling van de bedieningselementen

Als de linkerbedieningshendelvergrendeling (4) volledig opgetild is met de bedieningshendelvergrendeling (5), dan zijn de hydraulische functies van de bedieningshendel (2, 3) en de rijhendel (1) vergrendeld.



De hydraulische functies van de dozerbladhanden, het boomzwenkpedaal en het hulpcircuit zijn niet vergrendeld door de bedieningshendelvergrendeling en kunnen geactiveerd worden.

- Om de hydraulische functies van de bedieningshendel en de rijhendel te ontgrendelen, de bedieningsconsole met de bedieningshendelvergrendeling volledig laten zakken.



Vergrendeling van de bovenwagen

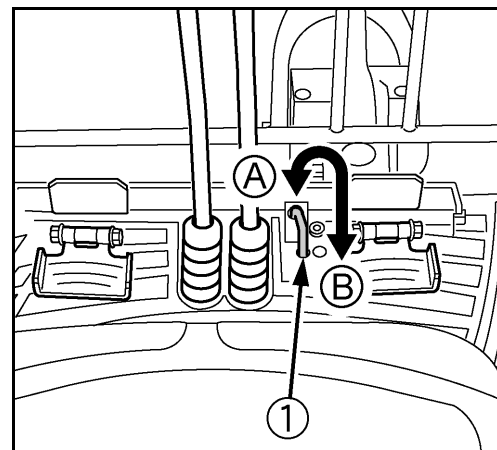
De bovenwagenvergrendeling (1) is bedoeld voor de beveiliging van de bovenwagen tegen onopzettelijke draaibewegingen, bijv. tijdens transport.

Indien de bovenwagenvergrendeling in de ontgrendelde positie (A) staat, is het draaien van de bovenwagen mogelijk.

Voor de vergrendeling moet de bovenwagenvergrendeling in positie (B) staan.



Voor het vergrendelen moet de bovenwagen en de onderwagen parallel ten opzichte van elkaar uitgericht zijn.

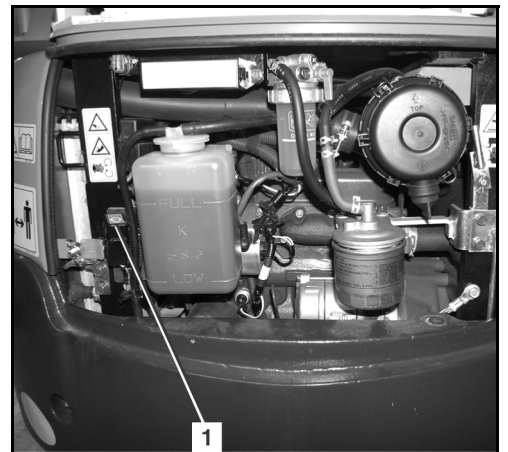


Handmatige motorstop

Als de elektrische installatie uitvalt, kan de motor handmatig uitgeschakeld worden.

Voor het uitschakelen van de motor:

- Motorkap (1) openen.
- Kap aan zeeringenhouder (1) openen en zekering uittrekken.



Beschermende structuur beschermdak



De graafmachine is uitgerust met een beschermconstructie, die de gebruiker beschermt tegen ernstig letsel of de dood bij het omkantelen of over de kop slaan van de graafmachine.

Het beschermdak is volgens de huidige veiligheidsnormen geconstrueerd en getest als:

Kantelbeveiligingsinrichting ROPS (Roll Over Protective Structure)

Om de maximale veiligheid door middel van deze beschermconstructie te waarborgen, is:

- De veiligheidsgordel moet bij gebruik van de graafmachine zijn omgedaan.
- Geen constructieve wijzigingen aanbrengen aan de beschermende structuur.
- Bij beschadigingen wendt u zich tot uw KUBOTA-dealer. (Niet repareren!)
- De graafmachine niet zonder beschermende structuur gebruiken.

Gevaren door het hydraulisch systeem

Indien hydraulische olie in de ogen komt, moeten deze onmiddellijk met helder water worden uitgespoeld; vervolgens onmiddellijk een arts raadplegen.

De huid of kleding mag niet met hydraulische olie in contact worden gebracht. Delen van de huid, die met hydraulische olie in contact zijn gekomen, onmiddellijk grondig en herhaaldelijk met water en zeep afwassen; anders bestaat gevaar voor huidletsel.

Met hydraulische olie verontreinigde of doorweekte kleding moet onmiddellijk worden uitgetrokken.

Personen, die de dampen van hydraulische olie (nevel) hebben ingeademd, onmiddellijk naar een arts brengen.

Indien er lekkages aan het hydraulische systeem zijn opgetreden, mag de graafmachine niet in bedrijf worden genomen of moet het bedrijf onmiddellijk worden gestopt.

Aanwezige lekkageplaatsen niet met de blote hand zoeken; altijd een stuk hout of karton gebruiken. Bij het zoeken van lekkageplaatsen moet beschermende kleding (veiligheidsbril en handschoenen) worden gedragen.

Weggelopen hydraulische olie moet onmiddellijk met een oliebindmiddel worden geabsorbeerd. Het besmette oliebindmiddel mag alleen in hiervoor geschikte bakken worden opgeslagen en moet volgens de geldende bepalingen worden afgevoerd.

Brandbeveiliging



Onderdelen en aanbouwapparaten van de graafmachine bereiken al hoge temperaturen onder normale bedrijfsomstandigheden, met name de motor en het uitlaatsysteem. Beschadigde of niet onderhouden elektrische installaties kunnen de oorzaak zijn van vonkoverslag of lichtbogen zijn. De volgende brandveiligheidsrichtlijnen helpen u, uw uitrusting in stand en efficiënt te houden en het brandrisico te minimaliseren.

- Verwijder vuil in de buurt van hete onderdelen zoals de motor, uitlaat, uitlaatspruitstuk en uitlaatpijpen, enz. Vooral bij het werken onder een zware belasting van de machine dient het reinigen vaker te worden uitgevoerd.
- Ophopingen zoals bladeren, stro, dennennaalden, takjes, schors en andere brandbare materialen op de machine moet worden verwijderd. Vooral in de nabijheid van de motor of het uitlaatsysteem, maar ook in de opbouw en onderstel en op de boom.
- Controleer alle brandstofleidingen en hydraulische leidingen op conditie en slijtage. Bij defecten moeten deze onmiddellijk worden vervangen om lekkages te voorkomen.
- Elektrische leidingen en aansluitingen dienen regelmatig op beschadigingen te worden gecontroleerd. Beschadigde onderdelen en leidingen dienen vóór de inbedrijfstelling van de machine te worden vervangen of te herstellen. Alle elektrische aansluitingen moeten schoon en vast zijn.
- Uitlaatpijpen en uitlaatdemper dienen dagelijks te worden gecontroleerd op lekkages, beschadigingen en losse of ontbrekende schroefkoppelingen. Ondichte of beschadigde onderdelen van het uitlaatsysteem moeten vóór de inbedrijfstelling van de machine worden vervangen of hersteld.
- Bewaar altijd een polyvalent brandblusapparaat in of in de buurt van de machine. Raak vertrouwd met de bediening van het brandblusapparaat. In geval van brand in het elektrische of hydraulische systeem moet een CO₂-brandblusapparaat worden gebruikt om de brand te blussen.
- Er kan rechtsvoor op het beschermdak een brandblusser (1) worden bevestigd.



De brandblusser behoort niet tot de standaarduitrusting van de machine.



BERGEN, LADEN EN TRANSPORT

Veiligheidsbepalingen bij het bergen

- Voor het bergen van de graafmachine moet een trekvoertuig met minimaal dezelfde gewichtsklasse als de graafmachine worden gebruikt.
- Voor het bergen moet een sleepstang worden gebruikt. Bij het gebruik van een sleepkabel moet een remvoertuig worden gebruikt. De sleepstang respectievelijk de sleepkabel moet wat de treklast betreft voor het bergen van de graafmachine geschikt zijn. Er mogen alleen onbeschadigde bergingsmiddelen worden gebruikt.
- Bij het bergen is het betreden van de gevarezone, bijv. tussen de voertuigen, verboden. Bij het gebruik van een sleepkabel moet de anderhalve kabellengte als afstand worden aangehouden.
- Voor het bergen moet het aan de onderwagen aangebrachte trekoog worden gebruikt.
- De bovengenoemde veiligheidsbepalingen gelden eveneens voor het gebruik van de graafmachine als sleep- of bergingsvoertuig.
- Bij het bergen moeten de toelaatbare waarden voor de treklast en steunlast in acht worden genomen, zie paragraaf Technische gegevens (blz. 37).

Veiligheidsbepalingen bij het laden en lossen met een kraan

- De kraan en het hefgereedschap moeten geschikt en goedgekeurd zijn voor de last die geheven moet worden.
- Voor het gebruik van de kraan en het hefgereedschap moet erop worden gelet, dat de voorgeschreven periodieke veiligheidstechnische controles zijn uitgevoerd en de kraan en het hefgereedschap zich in probleemloze toestand bevinden.
- Voor het heffen van de graafmachine mogen alleen de daarvoor bestemde bevestigingspunten worden gebruikt. Het bevestigen aan het beschermdak is verboden en kan tot ernstige beschadigingen leiden.
- Nooit de kraanhaak aan de onderkant van het dozerblad bevestigen! De kraanhaak kan bij het heffen zijdelings wegglijden en de graafmachine neerstorten.
- De geldende veiligheidsvoorschriften voor het heffen van lasten moeten in elk geval worden opgevolgd.
- Bij het heffen van de graafmachine moet deze met een borgkabel worden geborgd.
- De kraangebruiker is voor het opvolgen van deze veiligheidsbepalingen verantwoordelijk.

Veiligheidsbepalingen bij het transport

- De gebruikte laadperrons moeten een voldoende draagvermogen bezitten, om het gewicht van de graafmachine te kunnen opnemen. Zij moeten veilig op het transportvoertuig worden geplaatst en bevestigd.
- Het laadvlak aan de achterzijde van het transportvoertuig met voldoende grote steunen ondersteunen.
- De laadperrons moeten breder zijn dan de rupsband van de graafmachine en zijdelings zijn voorzien van dwarsverbindingen.
- Het transportvoertuig moet voor de last van de graafmachine zijn uitgevoerd.
- Het linker en rechter laadperron zodanig plaatsen, dat de middenlijn van het transportvoertuig op de middenlijn van de te laden graafmachine komt te liggen.
- Het oprijden van de graafmachine op het transportvoertuig zonder oprit met gebruikmaking van de boom is verboden.
- De parkeerrem van het transportvoertuig aantrekken en alle wielen van het transportvoertuig aan voor- en achterzijde met wiggen borgen.
- De graafmachine moet met wiggen resp. kettingen of geschikte spanriemen op het transportvoertuig tegen wegglijden worden geborgd. De wiggen moeten met geschikte materialen aan de rupsbanden van de graafmachine en aan het transportvoertuig worden geborgd. De bestuurder van het transportvoertuig is verantwoordelijk voor de veilige bevestiging van de graafmachine op het voertuig.
- Voor het op- en afrijden van het transportvoertuig moet een begeleider worden ingedeeld. Deze begeleider is verantwoordelijk voor het veilig laden en lossen. De graafmachine mag hierbij alleen op de tekens van de begeleider worden verplaatst; de bestuurder en begeleider moeten constant oogcontact hebben. Indien het oogcontact verloren gaat, moet de bestuurder de graafmachine onmiddellijk stoppen.
- Tijdens het rijden met geladen graafmachine moet altijd een afstand van 1,0 m tot bovenleidingen worden aangehouden. Het geldende verkeersreglement moet worden opgevolgd.

Bergen

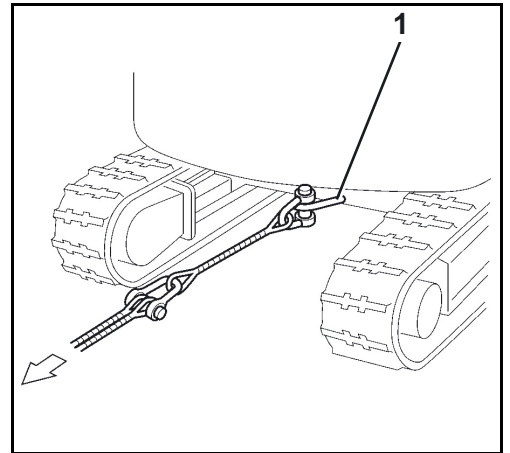


Hoofdstuk Veiligheidsbepalingen (blz. 13) en paragraaf Veiligheidsbepalingen bij het bergen (blz. 29) in acht nemen.



Het bergen mag alleen over een kleine afstand en stapvoets (0,5 m/s ~ 1,0 m/s) plaatsvinden.

- Sleepstang resp. -kabel aan het bevestigingspunt (1) van de graafmachine en aan het trekvoertuig bevestigen.



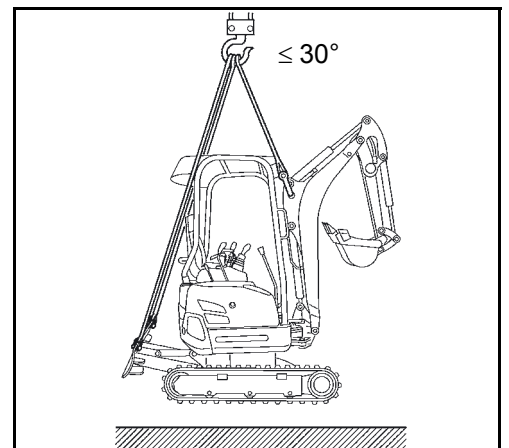
- Indien het bevestigingspunt aan de graafmachine niet bereikbaar is, dan kan ter bevestiging ook een sleepkabel om het midden van het dozerblad worden geslagen.
- Bij het bergen bevindt zich de gebruiker op de bestuurdersplaats.
- Met het trekvoertuig langzaam wegrijden, om een plotselinge belasting te voorkomen.

Laden/lossen van de graafmachine met een kraan



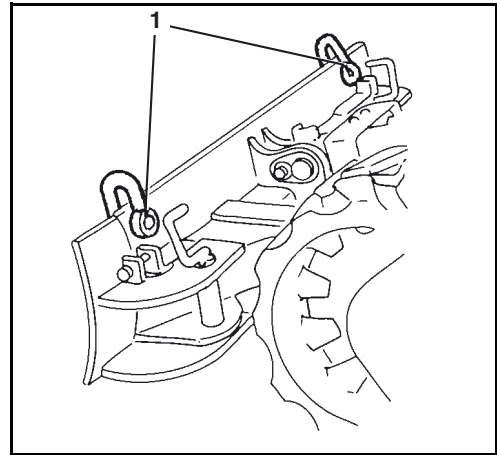
Hoofdstuk Veiligheidsbepalingen (blz. 13) en paragraaf Veiligheidsbepalingen bij het laden/lossen van de graafmachine met een kraan (blz. 29) in acht nemen.

- De graafmachine op een vlakke ondergrond in de hefpositie (zie afbeelding) brengen.
- Boomcilinder tot de aanslag inschuiven.
- Bakcilinder en armcilinder tot de aanslag uitschuiven.
- Boom helemaal naar rechts zwenken.
- Bovenwagen zo draaien, dat het dozerblad aan de achterzijde is geplaatst.
- Dozerblad tot de aanslag optillen.
- Bovenwagen vergrendelen (blz. 24).

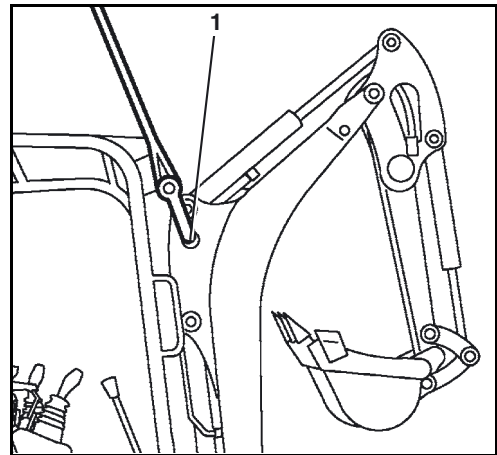


Voor het heffen van de graafmachine mogen alleen de daarvoor bestemde bevestigingspunten worden gebruikt. Het bevestigen aan andere bevestigingsogen of -punten is verboden en kan tot ernstige beschadigingen leiden.

- Hefgereedschap met harpsluitingen aan de bevestigingsogen (1) op beide zijden van het dozerblad bevestigen.



- Hefgereedschap met harpsluiting aan bevestigingsoog (1) op een zijde van de boom bevestigen.



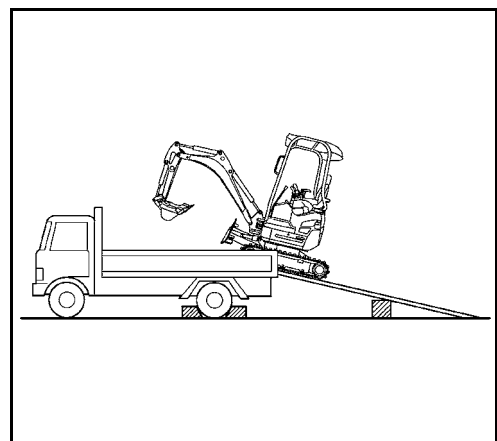
- Indien het hefgereedschap de graafmachine aanraakt, doeken tussen het hefgereedschap en de graafmachine plaatsen, om de graafmachine te beschermen.
- Altijd de machine horizontaal houden. Daarbij erop letten, dat de middenlijn van de kraanhaak zo nauwkeurig mogelijk op de draaimiddenlijn van de graafmachine is uitgericht en dat de hefhoek overeenkomt met de voorwaarden. Graafmachine heffen.

Transport met dieplader



Hoofdstuk veiligheidsbepalingen (blz. 13) en paragraaf Veiligheidsbepalingen bij het transport (blz. 30) in acht nemen.

- Oprijbanen in een hoek van 10° tot 15° op het transportvoertuig plaatsen. Daarbij op de rupsbandbreedte letten. Laadperrons zo op het transportvoertuig bevestigen, dat ze bij het oprijden niet kunnen wegglijden.





Het wenden of sturen tijdens het oprijden is verboden; zo nodig moet de graafmachine worden teruggereden en na het opnieuw uitrichten worden opgereden.

- Graafmachine nauwkeurig op de laadperrons uitrichten, rechthoek oprijden en het dozerblad op het laadvlak neerlaten.



Waarschuwing! Levensgevaar!

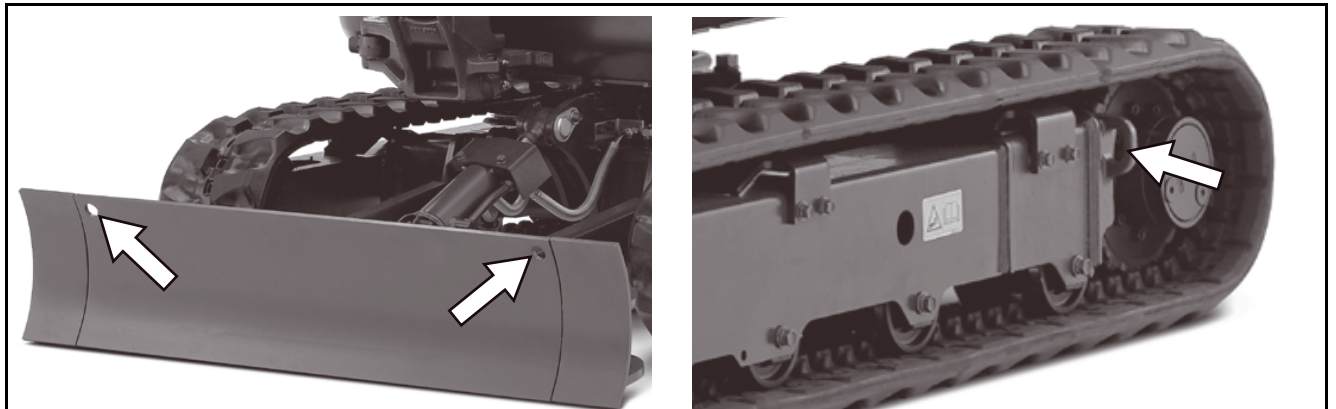
Tijdens het zwenken erop letten, dat zich geen personen op het laadvlak bevinden, gevaar voor vastklemmen.



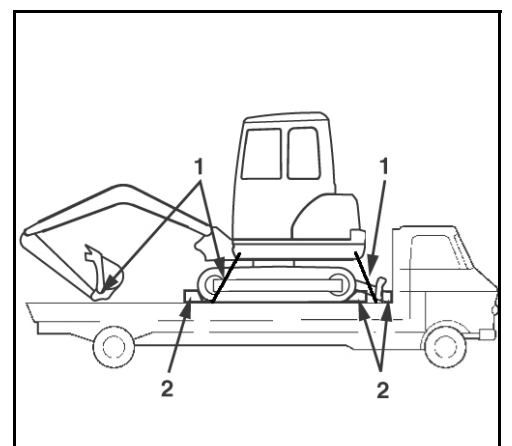
Voorzichtig bij het draaien, de voorbouwapparatuur kan aan het transportvoertuig stoten. Het transportvoertuig en de graafmachine kunnen beschadigd worden.

- Bovenwagen 180° draaien, zodat de voorbouwapparatuur naar het achterdek van het transportvoertuig wijst.

Om de graafmachine veilig te bevestigen voor het transport moeten de in de afbeelding weergegeven bevestigingspunten worden gebruikt.



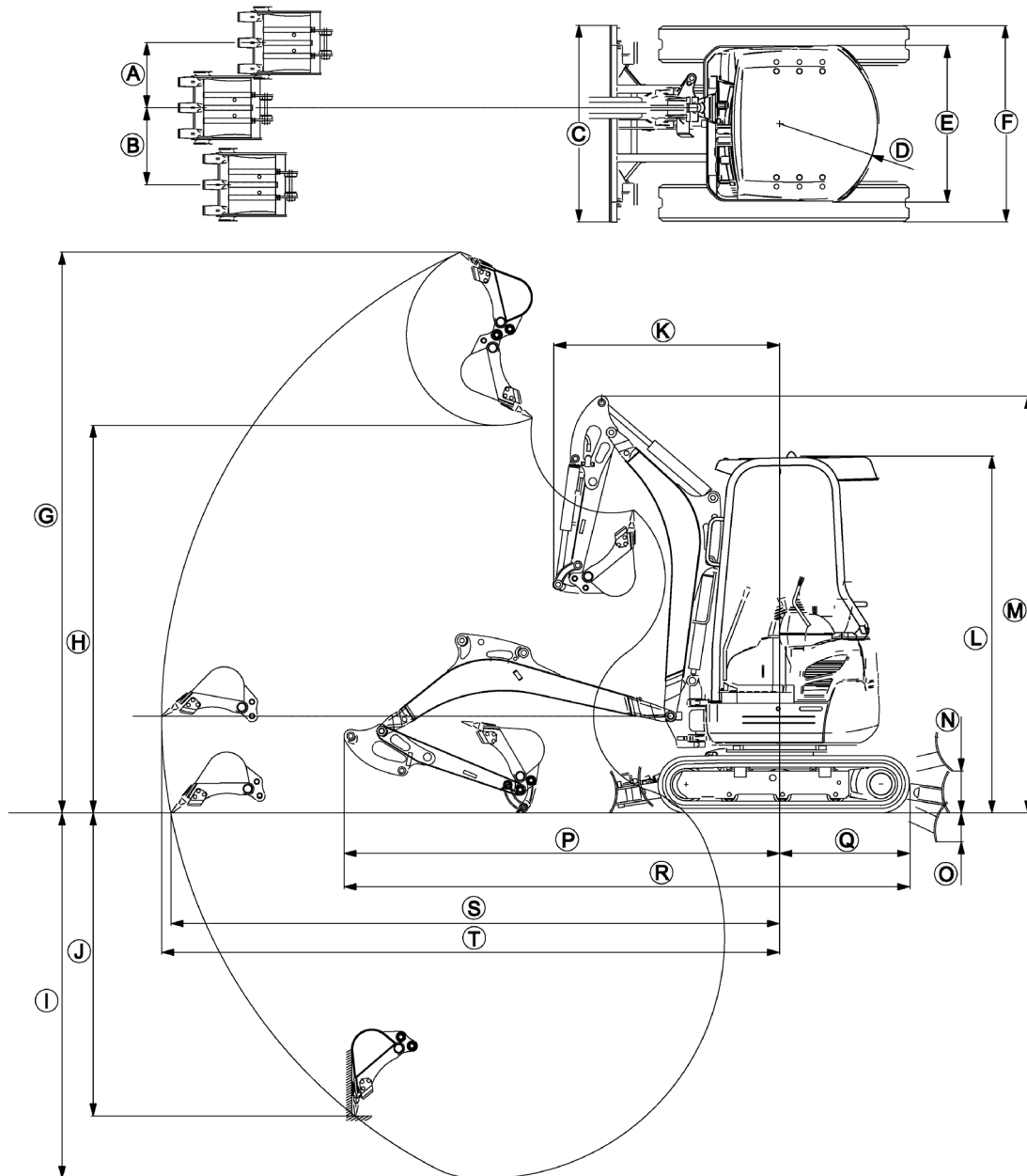
- Voor de veilige bevestiging de arm en de bak geheel intrekken en de boom zo ver neerlaten, totdat de bakverbindingen het laadvlak aanraken.
- Bovenwagen vergrendelen (blz. 24).
- Rupsbanden en het dozerblad met houten balken (2) borgen.
- Graafmachine op het transportvoertuig met geschikte spanriemen of kettingen (1) (gewicht van het voertuig in acht nemen) bevestigen.



BESCHRIJVING VAN DE GRAAFMACHINE

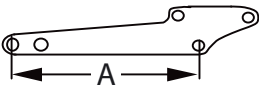
Afmetingen

De afmetingen van de uitvoering U17-3 α zijn in de volgende afbeeldingen en tabellen te vinden.



U17-3a	A	B	C	D	E	F	G	H	I	J	K	L	M	N	O	P	Q	R	S	T
1*	510	385	990/ 1240	620	990	990/ 1240	3540	2440	2310	1910	1440	2340	2630	280	190	2750	795	3545	3840	3900
2*			650	3610		2520	2460	2010	1480	2760	3555					3970		4030		

Uitvoering arm

Benaming		Type	
1*	Arm 950 mm		A = 950 mm
2*	Arm 1100 mm		A = 1100 mm

Alle afmetingen in mm met originele KUBOTA-bak en rubberen rupsbanden.
Technische wijzigingen voorbehouden.

Technische gegevens

Navolgend zijn de technische gegevens voor deze uitvoeringen beschreven.

			KUBOTA-graafmachine	
Uitvoering			U17-3 α	
Type			Beschermdak Rubberen rupsband	
Machinegewicht*		kg	1625	
Werkgewicht**		kg	1700	
Bak	Volume (CECE)	m ³	0,04	
	Breedte met zijtanden (zonder zijtanden)	mm	450 (400)	
Motor	Type	Watergekoelde driecilinder- dieselmotor		
	Uitvoering	D902-E4-BH-3EU		
	Cilinderinhoud	cm ³	898	
	Motorvermogen ISO 9249	kW	11,3	
	Nominaal toerental	1/min	2300	
	CO ₂ -uitstoot*** (motorserie HKBXL.898KCB).	g/kWh	1047,4	
Vermogen	Draaisnelheid Bovenwagen	1/min	9,1	
	Rijsnelheid	Snelrijstand km/h	4,1	
		Rijstand normaal km/h	2,1	
	Bodemdruk (zonder bestuurder)	kPa (kgf/cm ²)	27 (0,28)	
	Klimvermogen	% (graden)	27 (15)	
	Max. helling in dwarsrichting	% (graden)	18 (10)	
Dozerblad	Breedte x hoogte	mm	990/1240 x 260	
Boomzwenkhoek	Links	rad (graden)	1,13 (65)	
	Rechts	rad (graden)	1,01 (58)	
Extra-circuit-aansluiting	Max. doorstroomhoeveelheid (theoretisch)	l/min	27	
	Max. druk	MPa (bar)	18,6 (186)	
Volume van de brandstoftank		l	19	
Trekvermogen aan het sleepoog		N	32300	
Steunbelasting aan het sleepoog		N	2700	
Geluidsniveau		LpA	dB (A)	79,8
		LwA (2000/14/EG)	dB (A)	93
Trilling***	Hand-armsysteem (ISO 5349-2:2001)	Graven	m/s ² RMS	< 2,5
		Niveau	m/s ² RMS	< 2,5
		Rijden	m/s ² RMS	2,68
		Stationair	m/s ² RMS	< 2,5
	Volledig (ISO 2631-1:1997)	Graven	m/s ² RMS	< 0,5
		Niveau	m/s ² RMS	< 0,5
		Rijden	m/s ² RMS	0,69
		Stationair	m/s ² RMS	< 0,5

* Met originele KUBOTA-bak 33,5 kg, gebruiksgereed geleverd.

** Machinegewicht incl. bestuurder 75 kg.

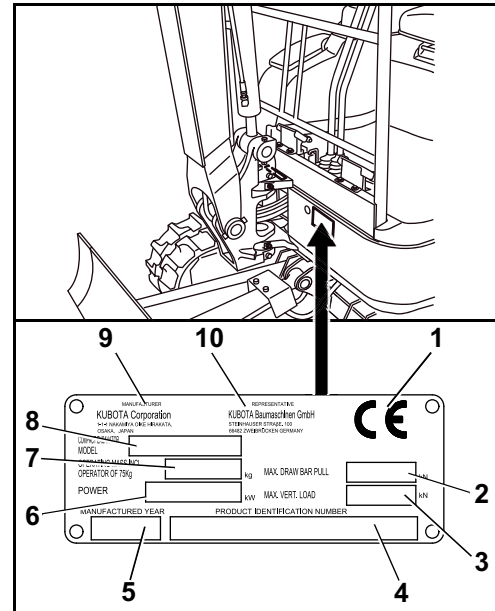
*** De CO₂-meting is het resultaat van het testen van een motor die representatief is voor de motorserie, gedurende een specifieke testcyclus onder laboratoriumomstandigheden. De informatie impliceert of garandeert niet de prestaties van één bepaalde motor

**** Deze waarden werden onder bepaalde omstandigheden bij maximaal motortoerental gemeten en kunnen naargelang de bedrijfstoestand afwijken.

Identificatie van de graafmachine

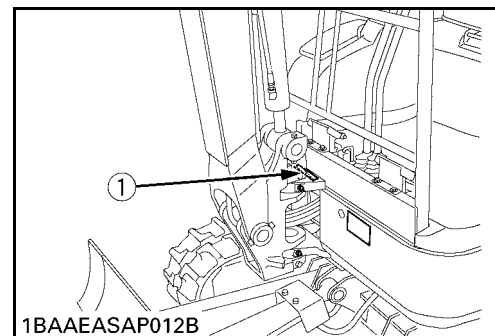
De typeplaat van de graafmachine is voor op de bovenwagen aan-gebracht. De ingegraveerde gegevens moeten door de exploitant in het veld aan de achterzijde van de titelbladzijde worden genoteerd.

1. CE-identificatie
2. Max. trekvermogen aan de sleepogen
3. Max. steunbelasting aan het sleepoog
4. Product-ID
5. Bouwjaar
6. Motorvermogen
7. Werkgewicht
8. Uitvoering
9. Fabrikant
10. Gevolmachtigde



Product-ID

De product-ID (1) van de graafmachine is op de bovenwagen op de zwenkblokopname ingeslagen.

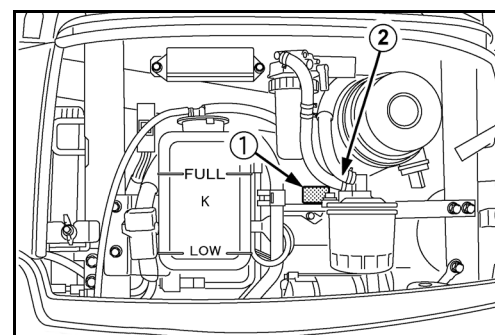


Identificatie van de motor

Aan de hand van het motornummer en de nummers voor de motorserie en het motortype, kunt u de motor identificeren.

U vindt deze nummers op het kleppendecksel van de motor:

1. Motornummer
2. Serie en type motor



Basisuitrusting

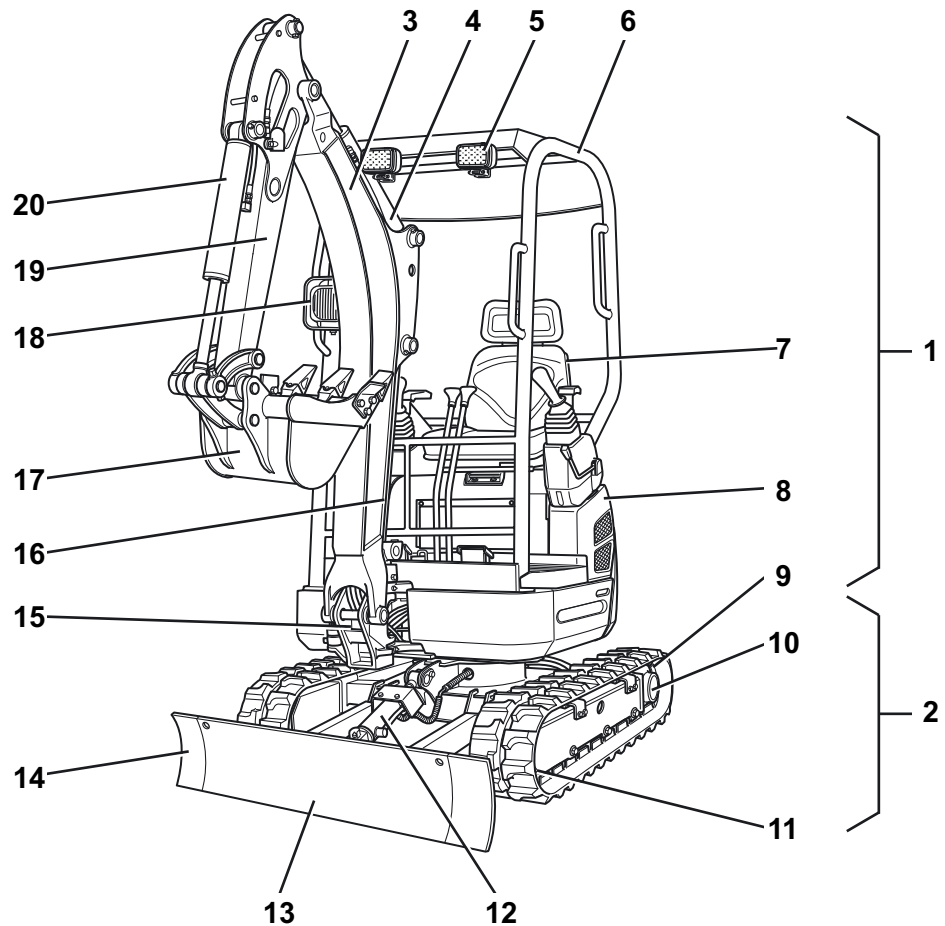
De basisuitrusting van de uitvoeringen omvat de navolgende onderdelen:

- Gebruiksaanwijzing
- Onderdelenboek
- Hoes
- Oliefiltersleutel
- Vetspuit
- Reservezekering (50 A)
- Garantieverklaring

Onderdelenboek en garantieverklaring kunnen samen met de bedieningshandleiding bewaard worden (blz. 11).

OPBOUW EN WERKING

Onderdelenoverzicht

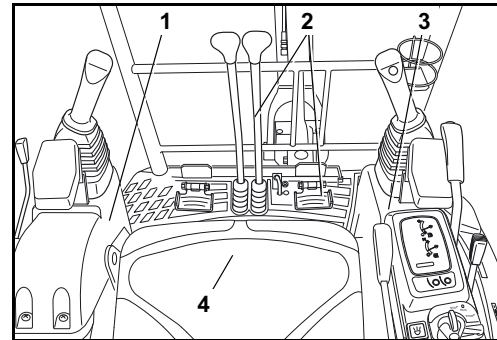


- | | |
|---------------------------------------|-------------------------|
| 1. Bovenwagen | 12. Dozerbladcilinder |
| 2. Onderwagen | 13. Dozerblad |
| 3. Boom | 14. Dozerbladverbreding |
| 4. Armcilinder | 15. Zwenkblok |
| 5. Werklamp (bescherm dak, optioneel) | 16. Boomcilinder |
| 6. Bescherm dak | 17. Bak |
| 7. Bestuurdersplaats | 18. Werklamp (boom) |
| 8. Motorkap | 19. Arm |
| 9. Aandrijf wiel | 20. Bakcilinder |
| 10. Rijaandrijving | |
| 11. Loopwiel | |

Bestuurdersplaats

De bestuurdersplaats is centraal op de machine geplaatst. Deze bevat de navolgende bedieningsvoorzieningen:

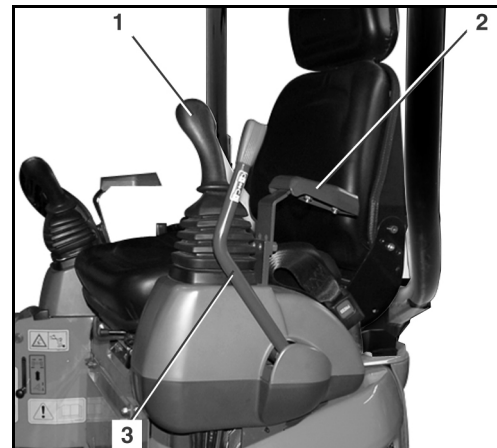
1. Linker bedieningsconsole
2. Rijhendels en pedalenmechanisme
3. Rechterbedieningsconsole
4. Bestuurdersstoel



Linker bedieningsconsole

De linker bedieningsconsole bevat de navolgende onderdelen:

1. Linkerbedieningshendel
2. Polssteun
3. Vergrendeling van de bedieningshendels



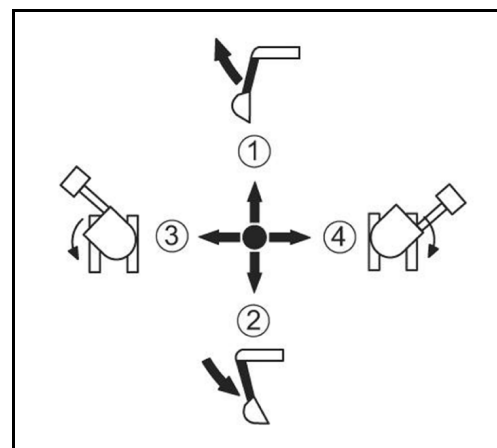
Beschrijving van de onderdelen van de linker bedieningsconsole

1. Linkerbedieningshendel

Met de linker bedieningshendel kunnen de bovenwagen en de arm worden bewogen.

De afbeelding toont, in combinatie met de navolgende tabel, de functies voor de linker bedieningshendel.

Positie bedieningshendel	Beweging
1	Arm uitzwenken
2	Arm intrekken
3	Bovenwagen linksom draaien
4	Bovenwagen rechtsom draaien



2. Polssteun

De polssteun zorgt ervoor, dat de gebruiker de bedieningshendel kan gebruiken zonder snel moe te worden.

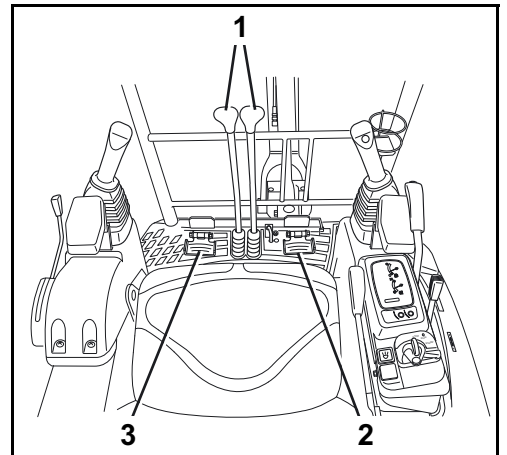
3. Vergrendeling van de bedieningshendels

Ten behoeve van het in- en uitstappen wordt de console geheven, door de vergrendeling van de bedieningshendel omhoog te trekken. De motor kan alleen met geheven console worden gestart. De bedieningshendel en de rijhendel werken alleen bij neergelaten console en met de vergrendeling van de bedieningshendels in positie "beneden".

Rijhendels en pedalenmechanisme

Rijhendels en pedalenmechanisme bevatten de navolgende onderdelen:

1. Rijhendel linker en rechter rupsband
2. Boomzwenkpedaal
3. Pedaal extra circuit



Beschrijving van de onderdelen van de rijhendels en het pedalenmechanisme

1. Rijhendel linker en rechter rupsband

Met deze rijhendels kan de graafmachine vooruit, achteruit en in bochten worden gereden. De linker rijhendel stuurt de linker en de rechter rijhendel stuurt de rechter rupsband.

2. Boomzwenkpedaal

Met dit pedaal kan de boom naar rechts en links worden gezwenkt.

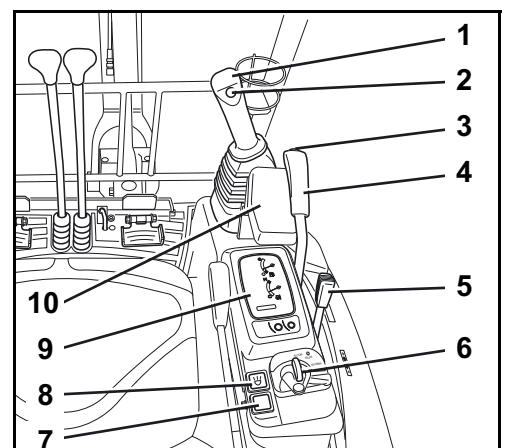
3. Pedaal extra circuit

Met het pedaal extra circuit kan extra apparatuur worden bediend.

Rechterbedieningsconsole

De rechter bedieningsconsole bevat de navolgende onderdelen:

1. Rechterbedieningshendel
2. Claxondrukknop
3. Drukknop snelrijstand
4. Dozerbladhendel
5. Motortoerentalhendel
6. Startschakelaar
7. Schakelaar toebehoren (zwaailicht)
8. Schakelaar werklamp
9. Display- en bedieningseenheid
10. Polssteun



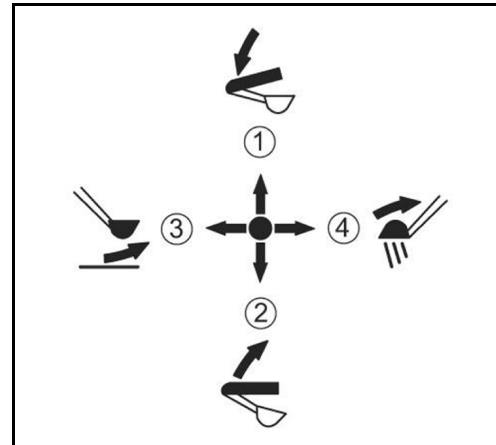
Beschrijving van de onderdelen van de rechter bedieningsconsole

1. Rechterbedieningshendel

Met de rechter bedieningshendel kan de boom en de bak worden bewogen.

De afbeelding toont, in combinatie met de navolgende tabel, de functies voor de rechter bedieningshendel.

Positie bedieningshendel	Beweging
1	Boom omlaag
2	Boom omhoog
3	Bak intrekken
4	Bak uitzwenken



2. Claxondrukknop

Met de claxondrukknop kan de voertuigclaxon worden bediend.

3. Drukknop snelrijstand

Met deze drukknoop wordt de rijstand "snel" in- en uitgeschakeld.

4. Dozerbladhendel

Afhankelijk van de positie van de keuzehendel Dozerblad/Instelling onderwagenbreedte (blz. 47), laat je het dozerblad met de dozerbladhendel stijgen resp. dalen of wordt de onderwagenbreedte verkleind resp. vergroot.

5. Motortoerentalhendel

Met de motortoerentalhendel kan de gebruiker het motortoerental traploos instellen.

6. Startschakelaar

De startschakelaar dient als hoofdschakelaar van de complete graafmachine alsmede als schakelaar voor het voorgloeien en starten van de motor.

7. Schakelaar toebehoren (zwaailicht)

Met deze schakelaar wordt het zwaailicht (toebehoren) in- en uitgeschakeld.

8. Schakelaar werklamp

Met deze schakelaar worden de werklampen in- resp. uitgeschakeld.

9. Display- en bedieningseenheid

De functies van de display- en bedieningseenheid zijn in de paragraaf Beschrijving van de display- en bedieningseenheid (blz. 45) beschreven.

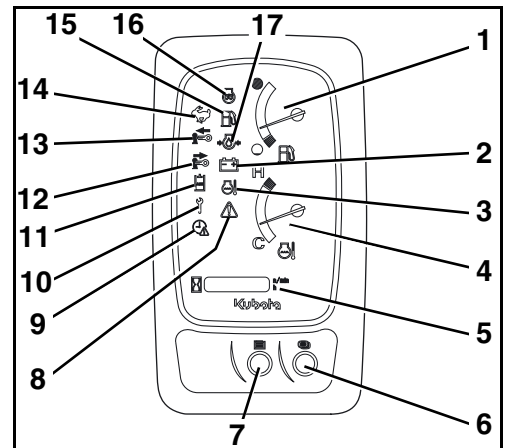
10. Polssteun

De polssteun zorgt ervoor, dat de gebruiker de bedieningshendel kan gebruiken zonder snel moe te worden.

Display- en bedieningseenheid

De display- en bedieningseenheid bevat de navolgende indicaties, knoppen en controlelampen:

1. Brandstofmeter
2. Controlelamp lading
3. Controlelamp koelvloeistoftemperatuur
4. Koelvloeistoftemperatuurweergave
5. Display
6. Displaykeuzeschakelaar
7. Menu-toets
8. Waarschuwingslamp
9. Controlelamp uur instellen
10. Controlelamp onderhoud
11. Controlelamp extra circuit
12. Controlelamp sleutel uittrekken
13. Controlelamp sleutel insteken
14. Controlelamp snelrijstand
15. Controlelamp brandstofpeil
16. Controlelamp voorgloeien
17. Controlelamp motordruk



De knoppen van de display- en bedieningseenheid zijn multifunctioneel, en kunnen ook voor de menugeleiding in het display gebruikt worden. Een gedetailleerde beschrijving van de afzonderlijke functies staat in het desbetreffende hoofdstuk.

Beschrijving van de display- en bedieningseenheid

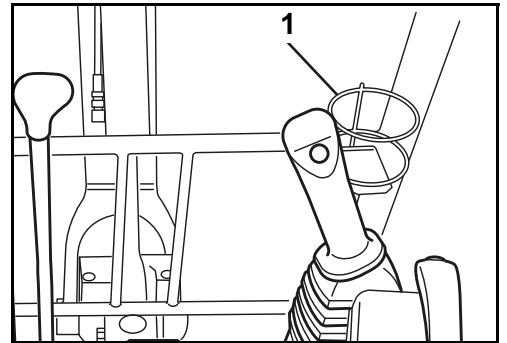
- 1. Brandstofmeter**
De brandstofmeter geeft de relatieve brandstofhoeveelheid in de tank aan.
- 2. Controlelamp lading**
De controlelamp lading brandt, wanneer er niet genoeg spanning op het laadstroomcircuit staat.
- 3. Controlelamp koelvloeistoftemperatuur**
De controlelamp koelvloeistoftemperatuur brandt wanneer de temperatuur in het koelcircuit te hoog is.
- 4. Koelvloeistoftemperatuurweergave**
De koelvloeistoftemperatuurmeter geeft de temperatuur in het koelcircuit van de motor aan.
- 5. Display**
Op het display kunnen tijd, motortoerental, bedrijfsuren en gecodeerde systeeminformaties worden weergegeven.
- 6. Displaykeuzeschakelaar**
Met de displaykeuzeschakelaar wordt tussen de weergaven in het display geschakeld.
- 7. Menu-toets**
Met de menu-toets wordt de menubegeleiding op het display in- en uitgeschakeld.
- 8. Waarschuwingslamp**
De waarschuwingslamp knippert rood bij het optreden van een systeemfout of een technische storing. Als het systeem een waarschuwing geeft, dan knippert de waarschuwingslamp geel.
- 9. Controlelamp uur instellen**
De controlelamp klok instellen knippert, wanneer de klok moet worden ingesteld, bijv. wanneer de accu bij onderhoudswerkzaamheden werd afgeklemd.
- 10. Controlelamp onderhoud**
De controlelamp onderhoud brandt, wanneer onderhoudswerkzaamheden uitgevoerd moeten worden.
- 11. Controlelamp extra circuit**
De controlelamp extra circuit gaat licht bij het starten van de motor kort op en gaat uit als de motor aan is. De extracircuitfunctie is ingeschakeld en is beschikbaar zolang de motor draait.
- 12. Controlelamp sleutel uittrekken**
De controlelamp sleutel verwijderen brandt, wanneer de contactsleutel verwijderd moet worden.
- 13. Controlelamp sleutel insteken**
De controlelamp sleutel plaatsen brandt, wanneer de contactsleutel geplaatst moet worden.
- 14. Controlelamp snelrijstand**
De controlelamp rijstand "snel" brandt, wanneer rijstand "snel" is ingeschakeld.
- 15. Controlelamp brandstofpeil**
De controlelamp brandstofvoorraad brandt bij laag brandstofniveau en maant tot tanken.
- 16. Controlelamp voorgloeien**
De controlelamp voorgloeien brandt bij het schakelen van de startschakelaar in stand RUN. Wanneer de controlelamp uitgaat, kan de motor worden gestart.
- 17. Controlelamp motordruk**
De controlelamp motoroliedruk brandt, wanneer de oliedruk onder de gewenste waarde ligt.

Overige uitrustingen op de bestuurdersplaats

Navolgend worden de overige uitrustingen op de bestuurdersplaats beschreven.

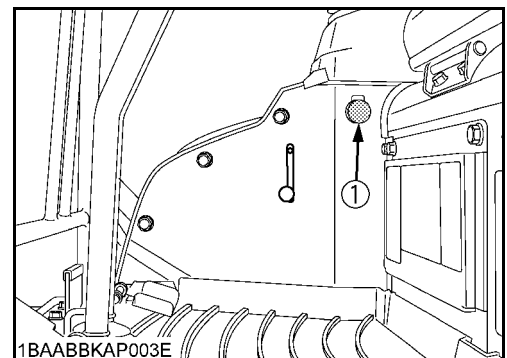
Bekerhouder

Aan de rechterbalk van het beschermdak bevindt zich een bekerhouder (1).



12-V-stekkerdoos

In de rechter bedieningsconsole zit een 12-V-stekkerdoos (1) voor het aansluiten van een externe elektrische verbruiker.



Keuzehendel dozerblad/instelling onderwagenbreedte

Om het dozerblad resp. de instelling van de onderwagenbreedte te bedienen moet de overeenkomstige hydraulische functie op de dozerbladhendel worden ingesteld.

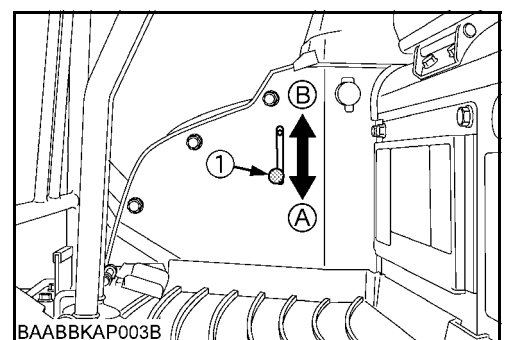
De hydraulische functie kan omgeschakeld worden met de keuzehendel Dozerblad/Instelling onderwagenbreedte (1).

Om het dozerblad te bedienen:

- Keuzehendel Dozerblad/Instelling onderwagenbreedte volledig naar beneden schuiven (A).
- Met de dozerbladhendel het dozerblad bedienen (blz. 81).

Om de onderwagenbreedte in te stellen:

- Keuzehendel Dozerblad/Instelling onderwagenbreedte volledig naar boven schuiven (B).
- Met de dozerbladhendel de onderwagenbreedte instellen (blz. 73).

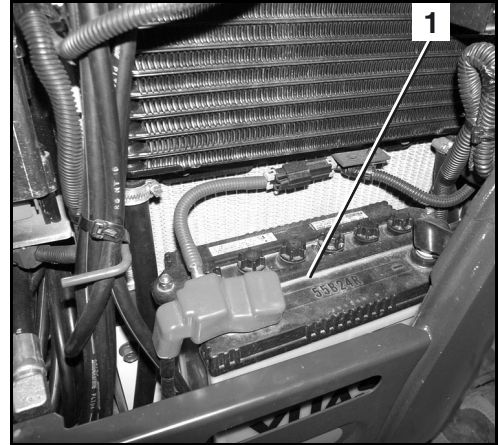


Overige uitrustingen op de machine

Navolgend worden de overige uitrustingen op de machine beschreven.

Voertuigaccu

De accu (1) bevindt zich aan de linker voertuigzijde onder de zijklep.

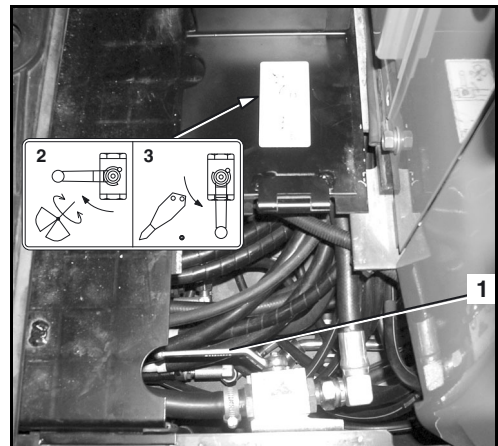


Omschakelklep directe retour

Afhankelijk van de werking van een voorbouwapparaat moet de retour van de hydraulische olie via het kleppenblok (indirecte retour) of direct naar de hydrauliekolietank (directe retour) geschieden.

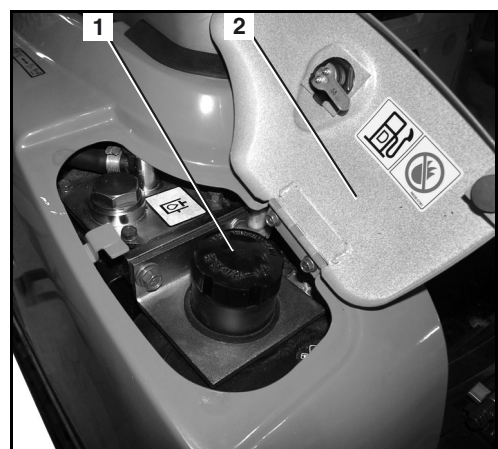
Via de omschakelklep directe retour (1) kan tussen "indirecte retour" en "directe retour" worden omgeschakeld.

De omschakelklep directe retour (1) bevindt zich onder de bodemplaat links vooraan de bestuurdersstoel.



Tankvulopening

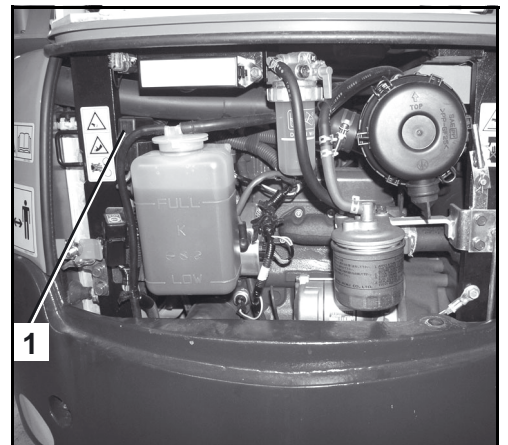
De vulhals (1) bevindt zich in het opslagvak aan de rechterszijde onder de afsluitbare tankdop (2).



Opbouw en werking

Hoofdzekeringen

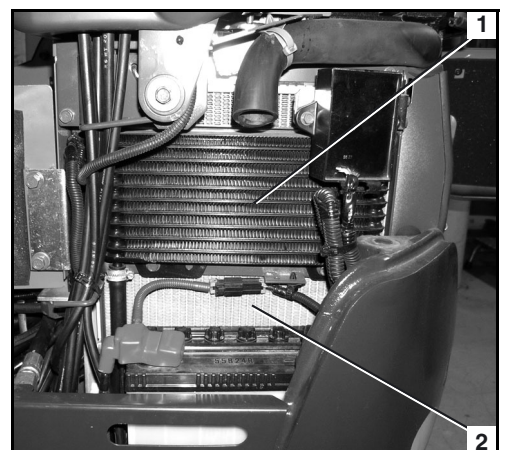
De hoofdzekeringen (1) bevinden zich links in de motorruimte, boven het koelvloeistofexpansiereservoir.



Koelvloeistofkoeler en hydraulische oliekoeler

Achter de linkerzijklep bevinden zich de radiator en de hydraulische oliekoeler. De vulopening voor de koelvloeistofkoeler bevindt zich onder de bestuurdersstoel.

1. Radiateur
2. Hydraulische oliekoeler



Hydraulisch systeem

De bedieningselementen, behalve de dozerbladhendel, het boomzwenkpedaal, het pedaal extra circuit en de rijhendels activeren een hydrauliekolie-voorstuuringloop.

De accumulator (navolgende afbeelding/1) maakt het neerlaten van de boom en van de arm mogelijk, indien de motor uitgevallen is.

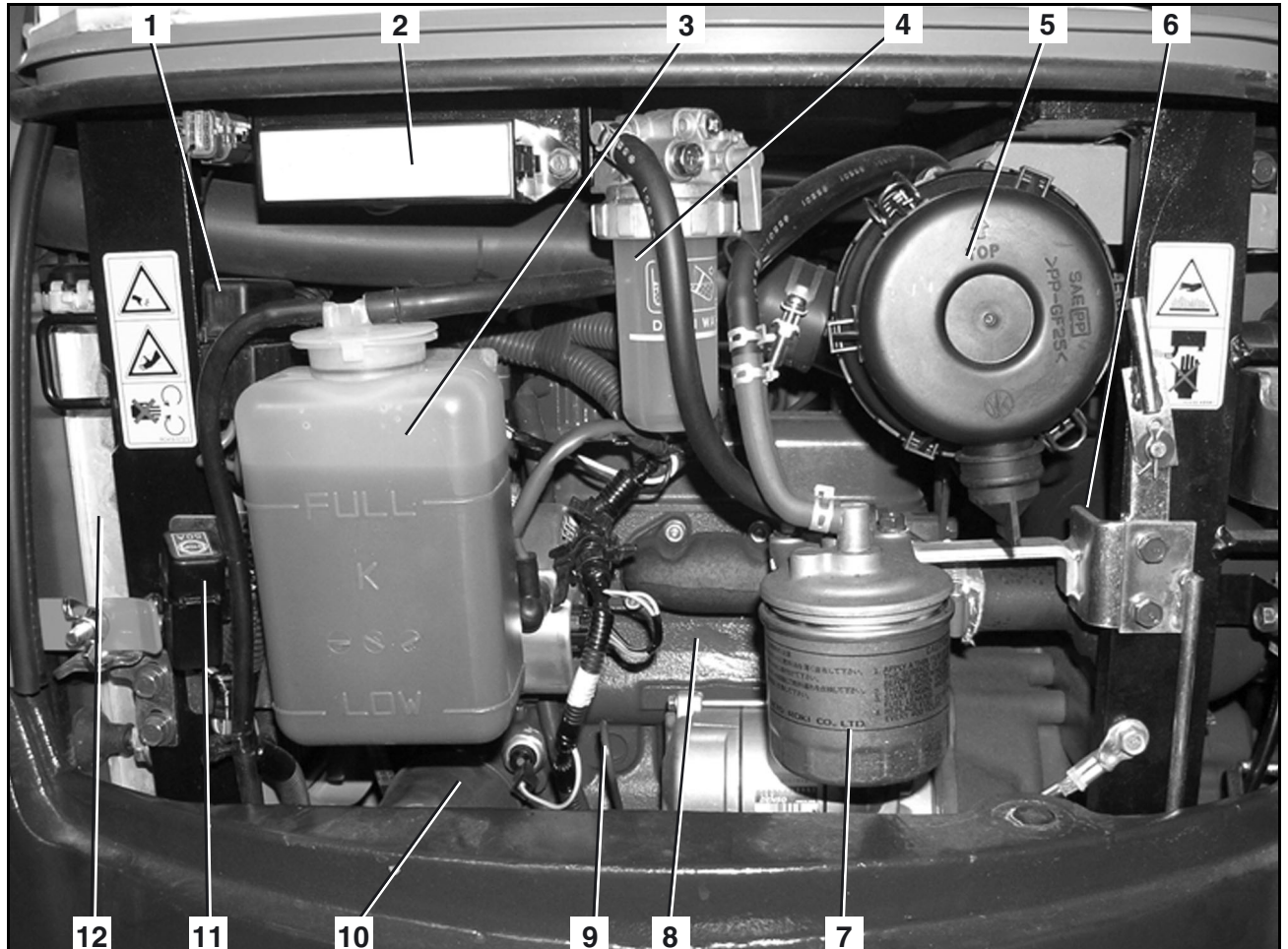
In het reservoir voor hydraulische olie bevindt zich het aanzuigfilter en het retourfilter.



- | | |
|------------------------------------|--|
| 1. Accumulator | 4. Reservoir voor hydraulische olie |
| 2. Vulopening | 5. Peilglas voor het peil van de hydraulische olie |
| 3. Vuldeksel hydraulisch reservoir | 6. Hydrauliekoliepomp |

Motorruimte

De motorruimte (navolgende afbeelding) bevindt zich aan de achterzijde van de bovenwagen en is door een afsluitbare klep afgesloten.



- | | |
|-----------------------------------|--------------------------|
| 1. Hoofdzekering | 7. Brandstoffilter |
| 2. Zekeringenkast | 8. Motor |
| 3. Koelvloeistofexpansiereservoir | 9. Oliepeilstok |
| 4. Waterafscheider | 10. Oliefilter |
| 5. Luchtfilter | 11. Handmatige motorstop |
| 6. Uitlaatdemper | 12. Radiateur |

BEDRIJF

Veiligheidsbepalingen voor het gebruik

- De veiligheidsbepalingen (blz. 13) moeten in acht genomen worden.
- De graafmachine mag enkel zoals bepaald in hoofdstuk Bedoeld gebruik (blz. 15) bediend worden.
- Het bedienen van de machine is alleen toegestaan voor geïnstrueerd of opgeleid personeel (blz. 10).
- De bediening van de graafmachine onder invloed van drugs, medicijnen of alcohol is verboden. Bij oververmoeidheid van de gebruiker moet het gebruik worden gestaakt. De gebruiker moet lichamelijk in staat zijn, de graafmachine veilig te kunnen bedienen.
- De graafmachine mag alleen worden gebruikt, indien alle beveiligingsvoorzieningen volledig werken.
- Vóór het starten resp. werkzaamheden met de graafmachine waarborgen, dat niemand door deze handelingen in gevaar kan worden gebracht.
- Voordat de graafmachine in bedrijf wordt gesteld, moet deze op uiterlijke beschadigingen en op goede werking worden gecontroleerd; de werkzaamheden vóór het in bedrijf stellen moeten worden uitgevoerd. Ingeval van defecten mag de graafmachine pas na het verhelpen van de defecten in bedrijf worden gesteld.
- Er moet nauwsluitende werkkleding overeenkomstig de voorschriften van de ongevallenverzekering worden gedragen.
- Gedurende het bedrijf mogen er zich geen personen, behalve de gebruiker, in de machine bevinden of erin stappen.
- Voor het in- en uitstappen moet de bovenwagen zo worden geplaatst, dat de gebruiker de rupsband of de trede (indien aanwezig) als opstaphulp kan gebruiken.
- De motor moet altijd worden uitgeschakeld, indien de machine wordt verlaten. In uitzonderingsgevallen, bijv. voor het storingzoeken, kan de machine ook bij draaiende motor worden verlaten. De gebruiker moet in elk geval waarborgen, dat hierbij de linker bedieningsconsole in geheven toestand blijft. De bedieningselementen mogen alleen worden bewogen, indien de gebruiker zich op de bestuurdersstoel bevindt.
- Tijdens het bedrijf moet de bediener met een strak gespannen veiligheidsgordel op de bestuursstoel zitten, en mogen zijn armen, benen of hoofd niet boven de bovenwagen komen.
- Indien de gebruiker de graafmachine verlaat (bijvoorbeeld om te pauzeren of na het einde van de werkzaamheden), moet de motor worden uitgeschakeld en de graafmachine tegen opnieuw inschakelen worden beveiligd door de contactsleutel mee te nemen. De bedieningshendels moeten vergrendeld worden. Voordat de graafmachine wordt verlaten, moet deze zodanig worden geparkeerd, dat het weggrollen onmogelijk is.
- Voor werkonderbrekingen moet de bak altijd op de grond worden neergelaten.
- Het laten draaien van de motor in afgesloten ruimten is niet toegestaan, tenzij in deze ruimten zich een uitlaatafzuiginstallatie bevindt of de ruimte goed is geventileerd. Het uitlaatgas bevat koolmonoxide – koolmonoxide is kleur- en reukloos en dodelijk.
- Nooit onder de graafmachine kruipen, voordat de motor niet is uitgeschakeld, de contactsleutel is verwijderd en de graafmachine tegen weggrollen is beveiligd.
- Nooit onder de graafmachine kruipen, indien deze alleen met de bak of het dozerblad is geheven. Altijd geschikte ondersteuningsmaterialen gebruiken.

- Om de stabiliteit van de machine te vergroten, wordt aanbevolen het dozerblad tot op de bodem te laten zakken. Het dozerblad mag enkel gebruikt worden voor de vergroting van de stabiliteit als de dozerbladcilinder met een leidingbreukbeveiligingsventiel is uitgerust.

Veiligheid voor kinderen



Kinderen voelen zich in de regel aangetrokken tot machines en de werking daarvan. Als er zich kinderen in de buurt van de machine bevinden, en die zich niet op een voldoende afstand en in het zicht van de bediener bevinden, dan kan dit tot zware ongevallen en zelfs tot de dood van het kind leiden.

De volgende gedragsregels altijd in acht nemen:

- Ga er nooit zomaar van uit dat kinderen daar blijven waar ze het laatst gezien zijn.
- Houd kinderen ver uit de buurt van het werkingsgebied van de machine, en steeds in het zicht van een andere verantwoordelijke volwassene.
- Wees waakzaam en schakel de machine uit, als er kinderen in het werkingsgebied komen.
- Laat kinderen nooit meerijden op de machine, er is geen veilige plaats als bijrijder. Kinderen kunnen van de machine vallen en overreden worden, of de controle over de machine nemen.
- Kinderen mogen nooit de machine bedienen, ook niet onder toezicht van een volwassene.
- Laat nooit kinderen met de machine of de hulpstukken spelen.
- Wees extreem voorzichtig bij het rangeren. Kijk achter en onder de machine en verzeker u ervan dat er zich geen kinderen in het rangeergebied bevinden.
- Voor het verlaten van de machine, die zo parkeren dat hij onmogelijk kan weggrollen. Bij het verlaten van de machine (bijv. tijdens pauzes of aan het einde van de werkdag), de motor uitschakelen en de ontstekings-sleutel uittrekken.

Begeleiden van de gebruiker

- Indien het zicht van de gebruiker over het werk- en rijgebied is versperd, moet de gebruiker door een begeleider worden ondersteund.
- De begeleider moet voor deze soort van werkzaamheden geschikt zijn.
- De begeleider en de gebruiker moeten voor het werkbegin de noodzakelijke signalen afspreken.
- De standplaats van de begeleider moet voor de gebruiker goed herkenbaar zijn en zich in het gezichtsveld van de gebruiker bevinden.
- De gebruiker moet de graafmachine onmiddellijk stoppen, indien het oogcontact met de begeleider verloren gaat.
→ Er geldt altijd, dat slechts één zich mag bewegen; de graafmachine of de begeleider!

Gedrag bij werkzaamheden in de buurt van elektrische bovenleidingen

Gedurende werkzaamheden met de graafmachine in de buurt van elektrische bovenleidingen en rijdraden (bijv. tramdraden) moet tussen de graafmachine met zijn aanbouwdelen en de leiding een minimale afstand volgens de navolgende tabel worden aangehouden.

Nominale spanning [V]		Veiligheidsafstand [m]
	tot 1 kV	1,0 m
boven 1 kV	tot 110 kV	3,0 m
boven 110 kV	tot 220 kV	4,0 m
boven 220 kV	tot 380 kV of bij onbekende nominale spanning	5,0 m

Indien de veiligheidsafstanden niet kunnen worden aangehouden, moeten de bovenleidingen na overleg met de eigenaren of exploitanten ervan spanningsloos worden geschakeld en tegen opnieuw inschakelen worden beveiligd.

Bij benadering van bovenleidingen moet met alle mogelijke werkbewegingen van de graafmachine rekening worden gehouden.

Tevens kunnen bodemhobbels of het schuin zetten van de graafmachine de afstand verkleinen.

Wind kan de bovenleidingen laten uitzwaaien en hierdoor de afstand verkleinen.

Bij vonkoverslag zo nodig met geschikte maatregelen de gevarenzone met de graafmachine verlaten. Indien dit niet mogelijk is, de bestuurdersplaats niet verlaten, naderende personen voor het gevaar waarschuwen en de uitschakeling van de stroom regelen.

Gedrag bij werkzaamheden in de buurt van aardleidingen

Voordat met uitgravingen wordt begonnen, moet de ondernemer resp. de voor de werkzaamheden verantwoordelijke persoon controleren, of zich in het geplande werkgebied aardleidingen bevinden.

Indien aardleidingen aanwezig zijn, moeten de positie en het verloop van de leidingen met de eigenaren of exploitanten van de leidingen worden vastgesteld en de noodzakelijke veiligheidsmaatregelen worden vastgelegd.

Indien onverwachts aardleidingen worden gevonden of beschadigd, moet de gebruiker onmiddellijk de werkzaamheden onderbreken en de verantwoordelijke persoon op de hoogte brengen.

Eerste inbedrijfstelling

Voordat de graafmachine voor de eerste keer in bedrijf wordt gesteld, moet deze een visuele controle op uitwendige beschadigingen door het transport ondergaan en moet de voltaligheid van de meegeleverde uitrusting worden gecontroleerd.

- Vloeistofpeil overeenkomstig hoofdstuk Onderhoud (blz. 109) controleren.
- Alle bedieningsfuncties uitvoeren, zie hoofdstuk Bediening van graafmachine (blz. 67) en daaropvolgende hoofdstukken.

Informeer ingeval van defecten s.v.p. onmiddellijk de bevoegde dealer.

Instappen



Verwondingsgevaar bij het in- en uitstappen!

Bij het in- en uitstappen zonder veilige houvast kan men uitglijden en vallen.

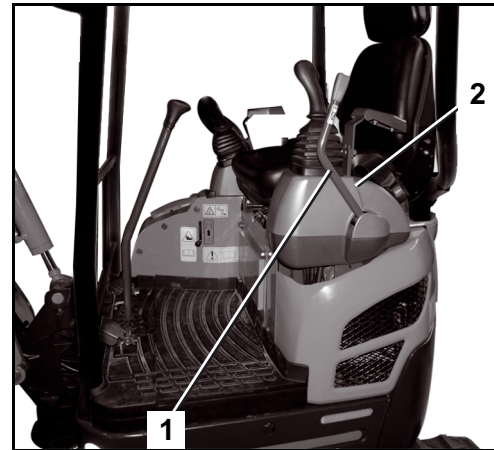
- Niet op of van de graafmachine springen
- Altijd met een hand aan de handgreep vasthouden
- Op veilige opstappen letten

- Linker bedieningsconsole (2) door het omhoog trekken van de vergrendeling van de bedieningshendel (1) naar boven tot in de eindstand brengen.



De bedieningsconsole moet tot na het starten van de motor in deze stand blijven, omdat alleen zo de motor kan worden gestart.

- In de graafmachine stappen; hiervoor de rupsband als opstap-hulp gebruiken.
- Op de bestuurdersstoel plaatsnemen.



Selecteren van displayweergaven

Wanneer de startschakelaar in stand RUN staat, kunnen op het display (2) de tijd (3), motortoerental (4) en de bedrijfsuren (5) worden weergegeven.

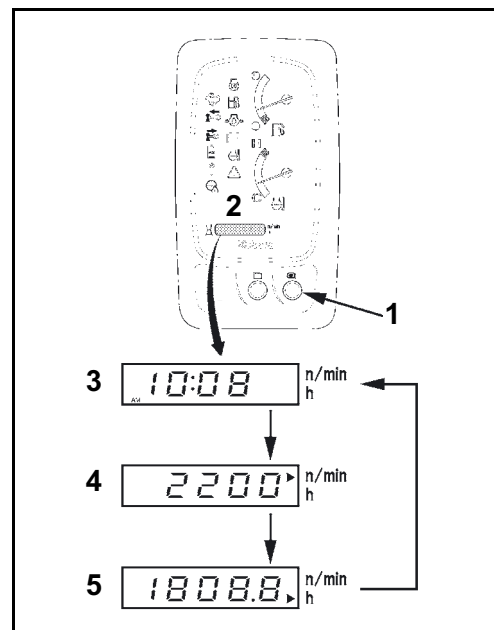
Om de displayweergave te selecteren de displaykeuzeschakelaar (1) zo vaak drukken, totdat de gewenste weergave op het display verschijnt.



De navolgende functie staat ter beschikking, wanneer de contactsleutel niet in de startschakelaar zit.

- Displaykeuzeschakelaar (1) indrukken.

Op het display worden ca. 10 seconden lang de bedrijfsuren weer-gegeven.



Instellen van de klok

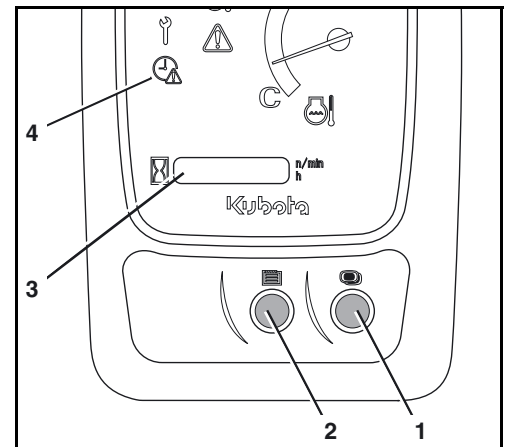
- Startschakelaar in stand RUN zetten.
- Menutoets (2) indrukken.
- Displaykeuzeschakelaar (1) indrukken, totdat de gewenste tijd op het display (3) is gekozen.

Door indrukken en ingedrukt houden van de displaykeuzeschakelaar (1) wordt in de volgorde jaar, maand, dag, 12- of 24-uurs-weergave, uren en minuten gekozen.

- Displaykeuzeschakelaar (1) indrukken en ingedrukt houden.



Tijdens het instellen knipperen de waarde op het display die ingesteld wordt en de controlelamp (4) op de display- en bedieningseenheid.



- Menutoets (2) indrukken, om de getalswaarde te verkleinen.
- Displaykeuzeschakelaar (1) indrukken, om de getalswaarde te verhogen.
- Om de instelling van de klok op te slaan en om te beëindigen, opnieuw displaykeuzeschakelaar (1) indrukken en ingedrukt houden.



Indien de accu van het stroomcircuit wordt gescheiden, worden de gegevens van de klok gewist. Na herinbedrijfstelling knippert de controlelamp "Klok instellen" en maant tot opnieuw instellen van de klok.

Inrijden van de graafmachine

Gedurende de eerste 50 bedrijfsuren moet in elk geval op de navolgende punten worden gelet:

- De graafmachine met middelhoog motortoerental en kleine belasting warm rijden, niet stationair warm laten draaien.
- De graafmachine niet meer dan noodzakelijk belasten.

Bijzondere onderhoudsaanwijzingen



Materiaalschade door verontreinigde smeeroilie!

De smeeroilie speelt een bijzondere en belangrijke rol bij het inrijden van de graafmachine. De beweeglijke onderdelen zijn nog niet ingelopen en veroorzaken tijdens de eerste bedrijfsuren veel fijne metaalpartikels, die in de smeeroilie terechtkomen. Door een tijdstandige olievervanging worden de afgesleten metaalpartikels verwijderd, wordt materiaalschade verhinderd en wordt de levensduur van de onderdelen vergroot.

- Olievervangingsintervallen in acht nemen en uitvoeren!

- De olie in de rijaandrijvingen moet na de eerste 50 bedrijfsuren worden ververs.
- De retourfilter van het hydraulisch systeem moet na de eerste 250 bedrijfsuren worden vervangen.

Werkzaamheden bij dagelijks gebruik



Om de werkzaamheden uit te voeren, moet de graafmachine op een egale ondergrond staan. De motor moet uitgeschakeld zijn. De linkse bedieningsconsole moet opgetild zijn.

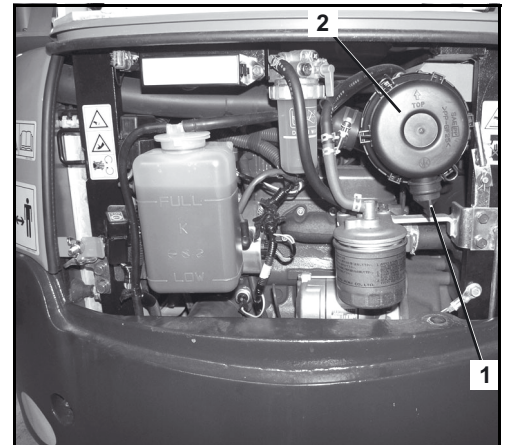
- Motorkap openen (blz. 118). De motorkap na beëindigen van werkzaamheden sluiten.
- Linkerzijafdekking openen (blz. 119). Zijklep na beëindigen van de werkzaamheden sluiten.
- Motorkap onder de bestuurdersstoel demonteren (blz. 120). Motorkap onder de bestuurdersstoel demonteren na het einde van de werkzaamheden.

Visuele controle

- De graafmachine op zichtbare beschadigingen, losse boutverbindingen en lekkages controleren.
- Controleren of er zich opgehoopt vuil in de buurt van de onderdelen, bijv. motor, uitlaatdemper, uitlaatspruitstuk- en uitlaatpijpen bevindt, en evt. verwijderen.
- Controleren of er bladeren, stro, dennennaalden, takjes, schors en andere brandbare materialen zijn, en evt. verwijderen.
- Controleer de gevaar-, waarschuwings- en veiligheidsstickers op de machine. Deze moeten volledig en goed leesbaar zijn (blz. 17).

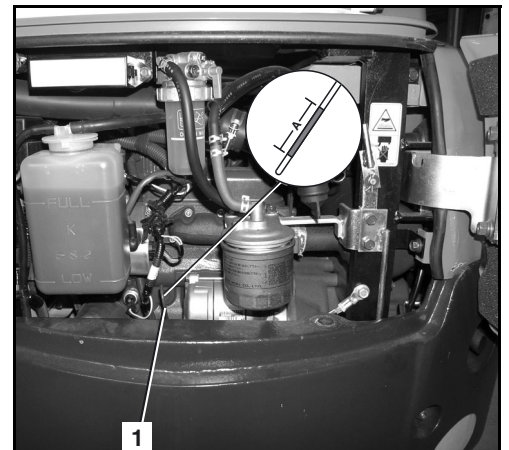
Stofventiel - Reinigen

- Stofventiel (1) op luchtfilterdeksel (2) ledigen door meermaals samen te drukken.
- Bij sterke verontreiniging het luchtfilter uitbouwen en reinigen (blz. 127).



Motoroliepeil controleren

- Oliepeilstok (1) eruit trekken en met een schone doek afvegen.
- Oliepeilstok weer helemaal terugplaatsen en opnieuw eruit trekken. Het oliepeil moet zich in het bereik "A" bevinden. Bij te laag motoroliepeil, motorolie bijvullen (blz. 132).



Het bedrijf met een te laag of te hoog oliepeil kan tot motorschade leiden.

Koelvloeistofpeil controleren

- Koelvloeistofpeil in het koelvloeistofexpansiereservoir (1) controleren; het vloeistofpeil moet zich tussen FULL en LOW bevinden.



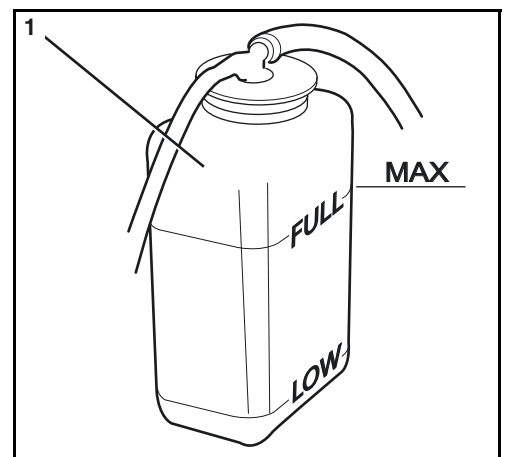
Niet de sluiting van de radiator openen.



Indien het koelvloeistof peil zich onder LOW bevindt; koelvloeistof bijvullen (blz. 94).



Indien het koelvloeistofpeil zich na het bijvullen in korte tijd weer onder LOW bevindt, is het koelsysteem lek. De graafmachine mag pas na het verwijderen van de storing in bedrijf worden gesteld.



Koelvloeistofkoeler en oliekoeler - Controleren

- Visuele controle van radiator (1) en oliekoeler (2) op dichtheid en verontreiniging.

Bevindt zich vuil of dergelijke aan de koeler:

- Radiateur (1) en oliekoeler (2) vanaf de motor met een waterstraal of een perslucht pistool schoonmaken. Géén hogedrukreiniger gebruiken!
- Er moet speciaal op de tussenruimte tussen de koelers gelet worden, omdat er zich op deze plaats veel bladeren ophopen.
- Na het reinigen de radiator en de oliekoeler op beschadigingen controleren.

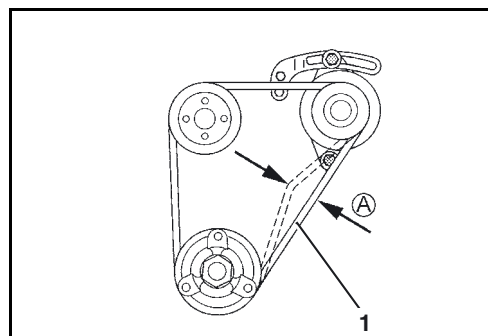


Aandrijfriemen - Controleren



De motor moet uitgezet en de contactsleutel eruit getrokken zijn! Niet in roterende of bewegende delen grijpen.

- Aandrijfriemen (1) op plaats "A" indrukken, de aandrijfriemen moeten ca. 8 mm worden ingedrukt. Indien nodig de V-snaar afstellen (blz. 130).
- V-snaar controleren op toestand; de V-snaar mag geen scheuren of beschadigingen vertonen. Evt. aandrijfriemen vervangen.



Uitlaatsysteem, dichtheid - Controleren

- Uitlaatsysteem op lekkage en goede bevestiging (scheuren) controleren.



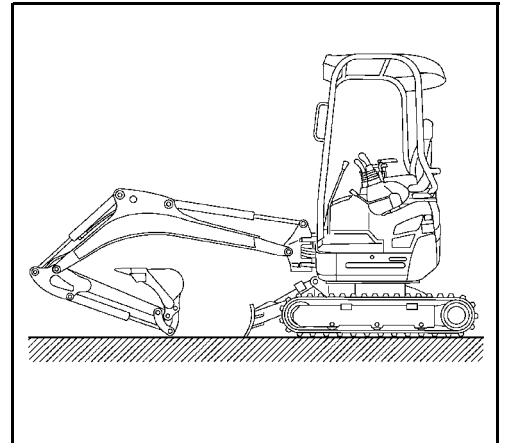
Indien deze controle met een warme motor wordt uitgevoerd, bestaat verbrandingsgevaar in het uitlaatsysteem.

- Indien het uitlaatsysteem lek is of loszit, mag de graafmachine pas na herstel in bedrijf worden gesteld.

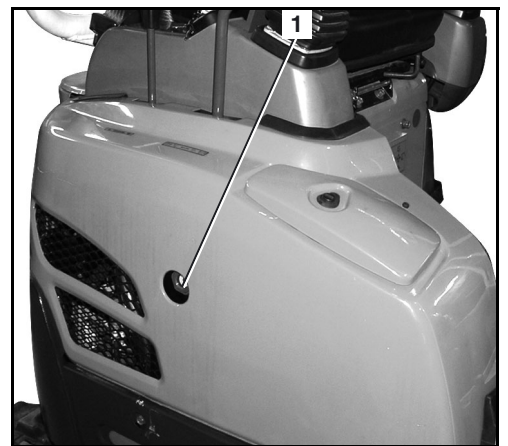
Peil hydraulische olie controleren



Om het oliepeil nauwkeurig te kunnen beoordelen, moeten alle hydraulische cilinders half uitgeschoven zijn.



- Oliepeil in het peilglas (1) controleren. Het oliepeil moet op het midden van het peilglas staan. Evt. hydraulische olie bijvullen (blz. 136).



Waterafscheider controleren

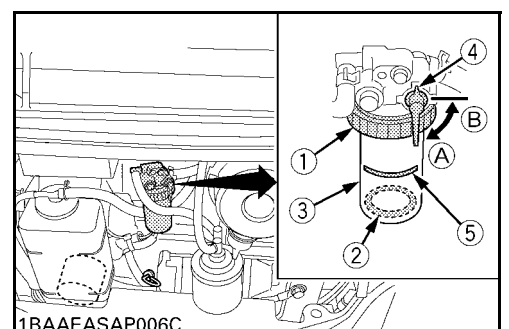
Water en vuil in brandstof worden in de waterafscheider verzameld. In de waterafscheider bevindt zich een rode kunststofring (2), die op de hoogte van het waterniveau drijft. Indien zulke verontreinigingen aanwezig zijn of de rode kunststofring tot aan de markering (5) boven drijft, moet de waterafscheider worden gereinigd (blz. 125).

De omschakelkraan (4) heeft twee schakelstanden:

- A) Brandstofdoorstroming open "OPEN"
- B) Brandstofdoorstroming gesloten "CLOSED"

Om de motor te starten en te laten draaien moet de brandstofdoorstroming open zijn.

- Voordat de machine in bedrijf wordt gesteld, moet de machine in de stand "OPEN" (A) geschakeld worden.

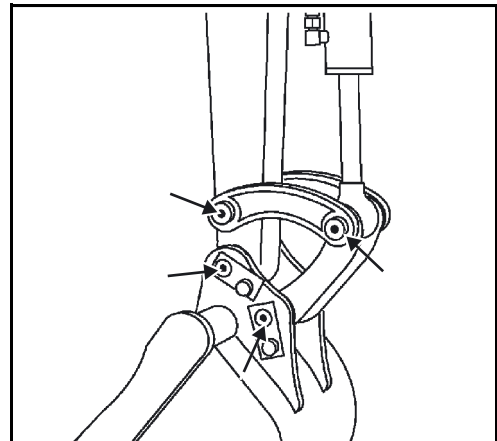


Bakpennen en bakverbindingspennen - Smeren

- Starten van de motor (blz. 68).
- Arm en bak, zoals in de afbeelding weergegeven, positioneren.
- Motor uitschakelen (blz. 69).
- Alle smeerpunten (afbeelding hiernaast) met smeervet, zie paragraaf Onderhoudsmiddelen (blz. 116), smeren, totdat nieuw vet naar buiten komt.



Naar buiten gekomen vet onmiddellijk afvegen, verontreinigde poetsdoeken in de daarvoor bestemde kisten opslaan, totdat ze worden afgevoerd.

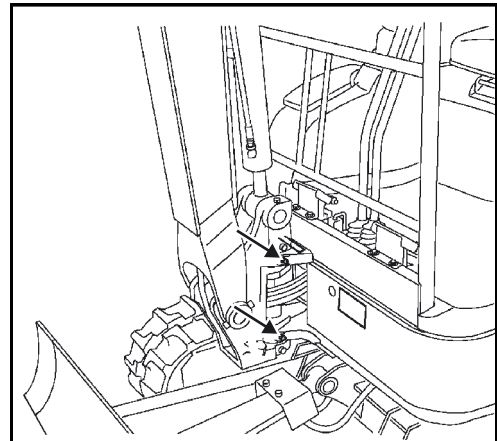


Zwenkblokopname - Smeren

- Beide smeerplaatsen (afbeelding hiernaast) met smeervet smeren, zie paragraaf Onderhoudsmiddelen (blz. 116), tot nieuw vet naar buiten komt.

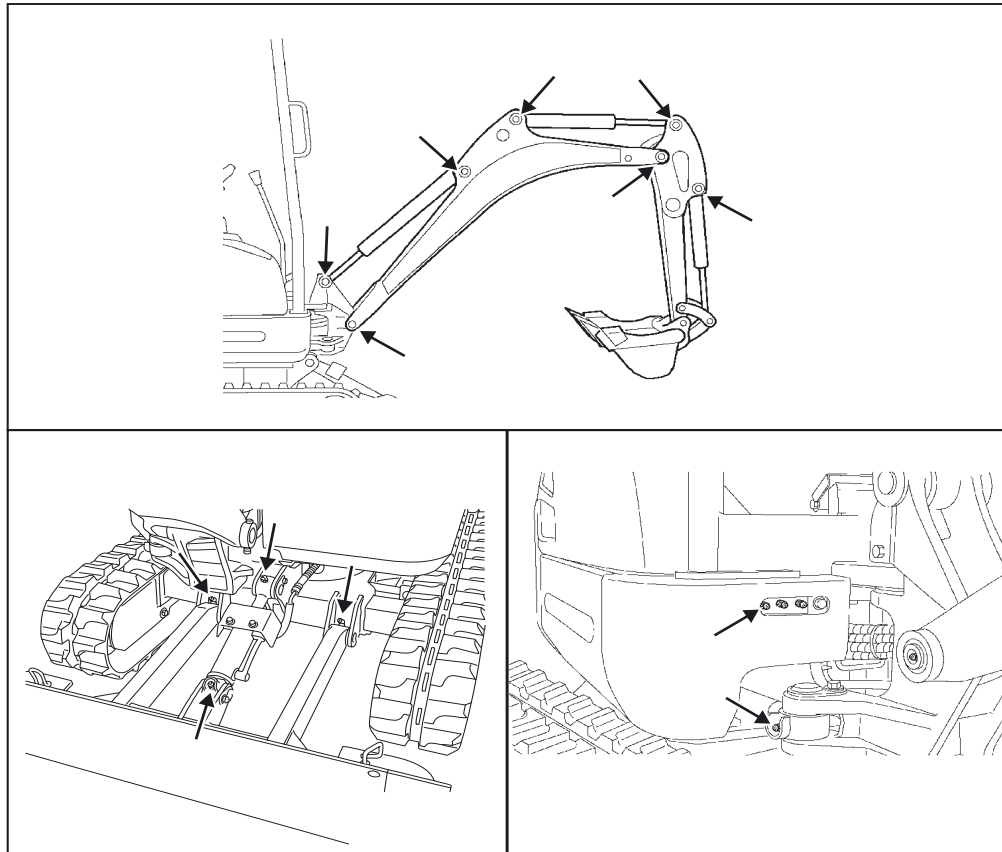


Naar buiten gekomen vet onmiddellijk afvegen, verontreinigde poetsdoeken in de daarvoor bestemde kisten opslaan, totdat ze worden afgevoerd.



Overige smerplaatsen - Smeren

- Starten van de motor (blz. 68).
- Bak en dozerblad op de grond leggen. Motor uitschakelen, contactsleutel verwijderen. Zie hoofdstuk Graafwerkzaamheden (Gebruik van bedieningselementen) (blz. 80).



- Alle smerplaatsen met smeervet smeren, zie paragraaf Onderhoudsmiddelen (blz. 116), tot nieuw vet naar buiten komt.



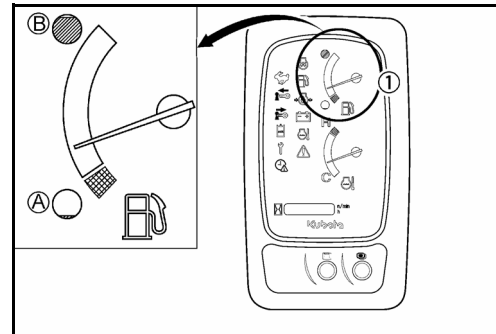
Naar buiten gekomen vet onmiddellijk afvegen, verontreinigde poetsdoeken in de daarvoor bestemde kisten opslaan, totdat ze worden afgevoerd.

Brandstofpeil - Controleren



De brandstofweergave (1) toont de relatieve brandstofhoeveelheid in de brandstoftank. Hoe dieper de naald van de indicatie staat, des te minder brandstof bevindt zich in de brandstoftank.

- Startschakelaar in stand RUN zetten.
- Brandstofniveau op de brandstofmeter van de display- en bedieningseenheid aflezen.
- Bijtanken in graafmachine bij te laag brandstofpeil (blz. 95).



U ervan verzekeren dat de brandstoftank niet leeggereden wordt. Anders komt er lucht in het brandstofsysteem. Het brandstofsysteem moet dan ontlucht worden.

Elektrische uitrusting - Controleren

- Werking van werklampen controleren (blz. 90).
- Werking van zwaailampen (toebehoren) controleren (blz. 90).
- Alle bereikbare elektrische kabels, stekkerverbindingen en aansluitingen op toestand en goede bevestiging controleren.
- Beschadigde onderdelen moeten worden hersteld resp. vervangen.
- Zekeringenkast resp. zekeringenhouder op oxidatie en verontreiniging controleren, zo nodig schoonmaken.

Richten van de werkplaatsen

Afstellen van de bestuurdersstoel



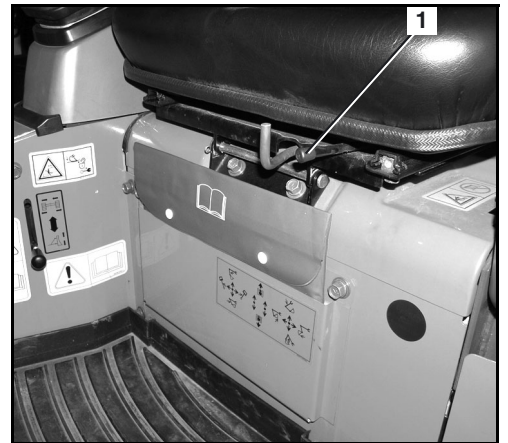
De bestuurdersstoel moet zodanig worden afgesteld, dat een moeiteloos en aangenaam werken kan plaatsvinden. Alle bedieningselementen moeten veilig kunnen worden gebruikt.

Lengteverstelling van de zitting (stoelafstand)

- De lengteverstellingshendel (1) omhoog trekken en door voorwaarts en terugschuiven van de zitting een passende zitpositie afstellen; vervolgens de hendel loslaten.



Waarborgen, dat de zitting is vergrendeld.



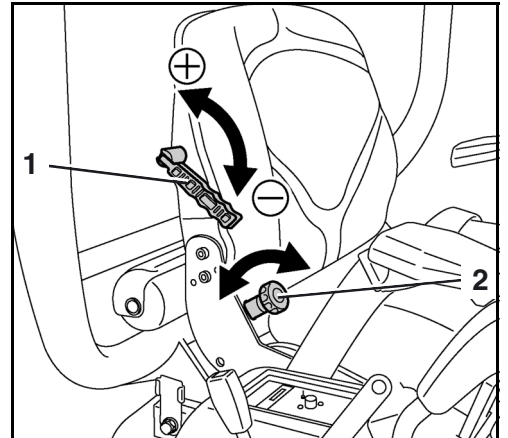
Afstelling van de veervoorspanning (gewicht bestuurder)

Met de hendel (1) kan het gewicht naargelang het gewicht van de bestuurder worden ingesteld.

- Op de bestuurdersstoel plaatsnemen.
- Door draaien van de knevel in richting "+" wordt de veerspanning verhoogd (voor een zware bestuurder); door draaien van de knevel in richting "-" wordt de veerspanning verlaagd (voor een lichte bestuurder).



De stoel zo afstellen, dat een goed veringscomfort wordt bereikt.



Afstelling van de rugleuning

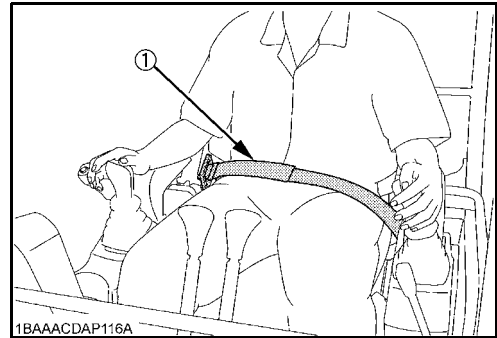
Door draaien van de knevel (2) kan de gewenste positie van de rugleuning worden ingesteld. De rugleuning moet zodanig worden afgesteld, dat de bedieningshendels bij compleet aanliggende rug van de gebruiker veilig kunnen worden bediend.

Veiligheidsgordel

- Veiligheidsgordel (1) plaatsen.
- Waarborgen, dat de veiligheidsgordel strak aanligt.



Het gebruik van de graafmachine zonder aangesloten veiligheidsgordel is verboden.



Gebruik van graafmachine

Voor het veilige gebruik van de graafmachine moeten de navolgende paragrafen in acht worden genomen.

Veiligheidsaanwijzingen voor het starten van de motor



De graafmachine is met een diefstalbeveiliging (blz. 99) voorzien.



Voordat de graafmachine voor de eerste keer op een werkdag wordt gestart, moeten de werkzaamheden vóór het dagelijks in bedrijf stellen worden uitgevoerd (blz. 58).



De veiligheidsbepalingen voor het gebruik (blz. 53) moeten verplicht in acht genomen worden!



Waarborgen, dat zich geen personen in het bereik van de graafmachine bevinden. Indien niet kan worden voorkomen, dat zich personen in de buurt van de graafmachine bevinden, moeten deze worden gewaarschuwd door kort te claxonneren.



Waarborgen, dat alle bedieningselementen in de neutrale stand staan.



Het starten van de graafmachine is alleen toegestaan, indien de gebruiker op de bestuurdersstoel zit.



Voordat de motor wordt gestart, moet de werkplaats voor de desbetreffende gebruiker worden ingericht (blz. 65).




Startpoging onderbreken, indien de motor bij het starten niet onmiddellijk aanslaat. Na een korte wachttijd opnieuw proberen te starten. Indien de motor na meerdere startpogingen niet aanslaat, moet vakpersoneel op de hoogte worden gesteld. Indien de accu leeg is, moet de graafmachine met starthulp worden gestart (blz. 92).



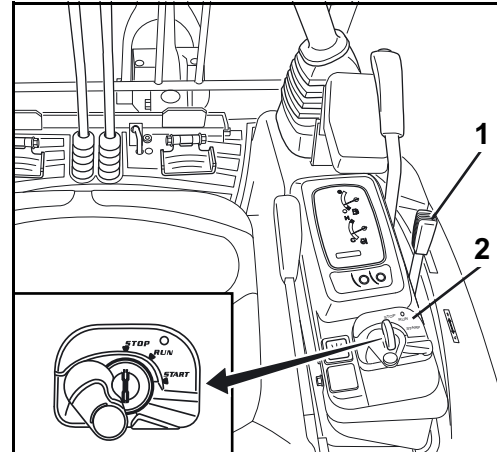
Geen startpilot, of dergelijk werkende middelen als starthulp gebruiken.

Starten van de Motors

- Motortoerentalhendel (1) in richting  schuiven.
- Contactsleutel in de startschakelaar (2) plaatsen en in stand RUN zetten.



De graafmachine is met een diefstalbeveiliging voorzien. Wanneer de graafmachine met een verkeerde sleutel wordt gestart, brandt de controlelamp sleutel verwijderen (navolgende afbeelding/6) op de display- en bedieningseenheid.



Indien zich metalen delen zoals bijv. sleutelring of andere sleutels aan de sleutelbos hangen kan dat tot startproblemen leiden.



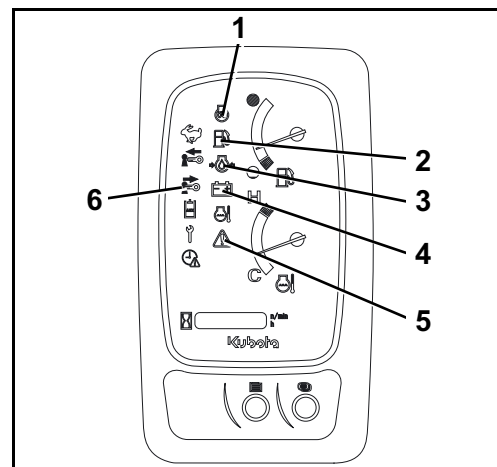
Als de machine met een rizoemer (optioneel) is uitgerust, dan weerklinkt de rizoemer bij het bedienen van de rijkhendel, voordat of terwijl de machine aan het rijden is.

Indien de vergrendeling van de bedieningshendel niet omhoog staat brandt de waarschuwingslamp (5) geel, de motor kan niet worden gestart.

De controlelamp voorgloeien (1) brandt kort. Na het uitgaan van de controlelamp kan de motor worden gestart.

De controlelamp motoroliedruk (3) brandt en gaat uit, nadat de motor is aangesprongen.

De controlelamp lading (4) brandt en gaat uit, nadat de motor is aangesprongen.



Branden de controlelampen in startschakelaarstand RUN niet, dan sleutel eruit trekken en vakbekwaam personeel inlichten.

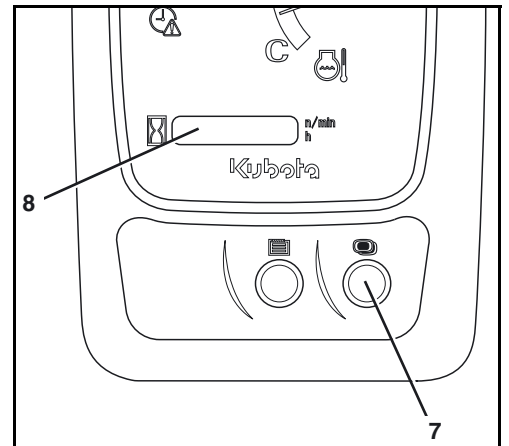
Als de controlelamp brandstofvoorraad (2) in het geel knippert, dan bevindt er zich nog maar weinig brandstof in de tank. Graafmachine bijtanken (blz. 95).

- Vergrendeling van de bedieningshendels heffen.
- Startschakelaar in stand START draaien en houden, totdat de motor aanspringt; vervolgens startschakelaar loslaten.
- Linker bedieningsconsole neerlaten, totdat de vergrendeling van de bedieningshendels vastklikt.
- Motor met middelhoog toerental laten warmdraaien, totdat de bedrijfstemperatuur is bereikt.

Nadat de motor de bedrijfstemperatuur heeft bereikt; het voor het werken vereiste motortoerental instellen:

- Motortoerentalhendel in richting  trekken, tot het nodige toerental bereikt is.

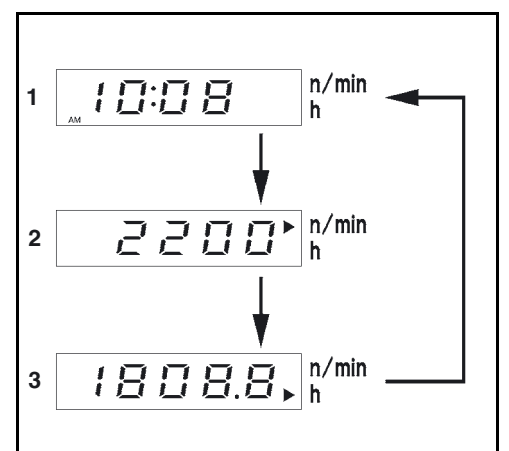
Met de displaykeuzeschakelaar (7) kan tussen de indicatie tijd, motortoerental en bedrijfsuren op het display (8) gewisseld worden.



De tijd (1) geeft de actuele dagtijd in uren en minuten weer.

De toerenteller (2) geeft het actuele motortoerental aan.

De bedrijfsurenindicatie (3) toont de tot dan gedraaide bedrijfsuren van de graafmachine, onafhankelijk van het motortoerental.




Meldingen en controlelampen tijdens het gebruik controleren (blz. 70).

Parkeren van de motor



Indien de motor moet worden uitgeschakeld, om de graafmachine buiten bedrijf te stellen, moeten de werkzaamheden voor de buiten bedrijf stelling worden uitgevoerd (blz. 89).

- Motortoerentalhendel in richting  schuiven.
- Linkse bedieningsconsole optillen.
- Startschakelaar in stand STOP zetten en de contactsleutel verwijderen.



Als de motor niet kan worden uitgezet, zet hem dan handmatig uit (blz. 25).

Controle van display na starten en tijdens het gebruik

Na het starten en gedurende het bedrijf moet de gebruiker de controlelampen en de indicaties in het display controleren.

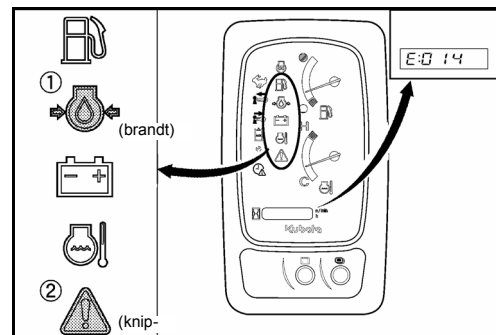
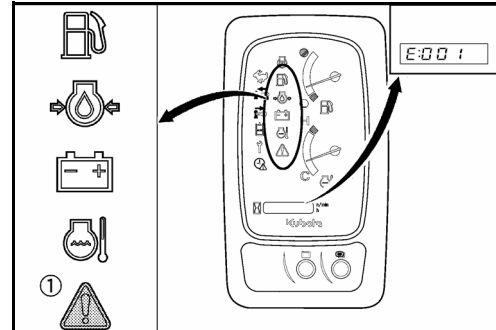


De waarschuwingslamp (1) knippert rood bij het optreden van een systeemfout of een technische storing, de motor moet onmiddellijk worden uitgezet. Als het systeem een waarschuwing geeft, dan knippert de waarschuwingslamp geel. Daarnaast kan een foutcode op het display worden weergegeven, zoals weergegeven in de afbeelding rechts.

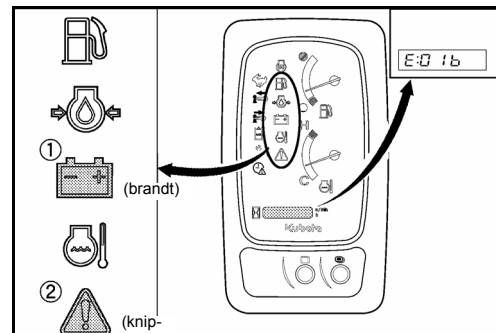


De meldingen door gepaste maatregelen oplossen, zie "Storingstabellen display" (blz. 105), evt. vakbekwaam personeel raadplegen.

Als er tijdens het gebruik onvoldoende motoroliedruk is, dan moet de motor onmiddellijk stilgezet worden. De controlelamp motoroliedruk (1) brandt, de waarschuwingslamp (2) knippert rood en in het display verschijnt de melding zoals getoond in de afbeelding rechts.



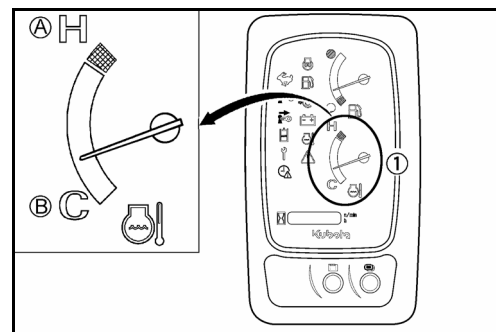
Treedt tijdens het gebruik een storing in het laadsysteem op, dan moet de motor onmiddellijk worden afgezet. De controlelamp lading (1) brandt, de waarschuwingslamp (2) knippert rood en in het display verschijnt de melding zoals getoond in de afbeelding rechts.



De wijzer van de koelvloeistoftemperatuurweergave (1) moet zich tussen "C" (koud) en "H" (warm) bevinden. Wanneer de wijzer tijdens bedrijf tot in het rode gebied "H" stijgt, de machine voor afkoeling naar stationair draaien schakelen.



De machine vijf minuten stationair laten draaien, pas dan de motor uitschakelen!



- Koelvloeistofstand in het expansiereservoir controleren.



De afsluiting van de radiator niet openen → Verbrandingsgevaar.

- Koelsysteem op lekkage controleren, zo nodig vakpersoneel op de hoogte stellen.
- Controleren, of de V-snaar zeer los zit of scheuren vertoont; zo nodig vakpersoneel op de hoogte stellen.

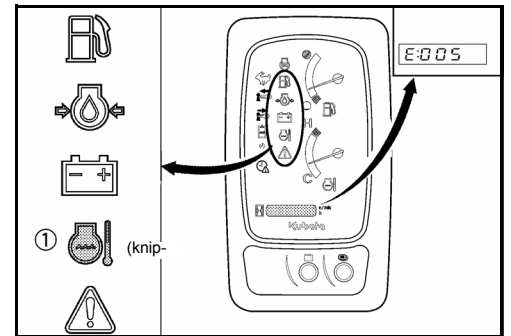
Bedrijf

- Controleren of de koelluchtinlaten in de zijklep, de radiator en de oliekoeler sterk vervuild zijn, evt. koeler reinigen (blz. 60).

Bij zware belasting van de machine kan de koelvloeistoftemperatuur iets hoger dan normaal stijgen. De controlelamp "Koelvloeistoftemperatuur" (1) knippert en in het display verschijnt de melding zoals weergegeven in de afbeelding rechts.

De melding verdwijnt na korte tijd, de controlelamp "Koelvloeistoftemperatuur" knippert zolang de temperatuur verhoogd is.

De machine alleen nog met verminderde last gebruiken, totdat de bedrijfstemperatuur weer normaal is.



Wanneer de koelvloeistoftemperatuur te hoog is, de machine ter afkoeling naar stationair draaien schakelen. In het display verschijnt de melding zoals getoond in de afbeelding rechts.

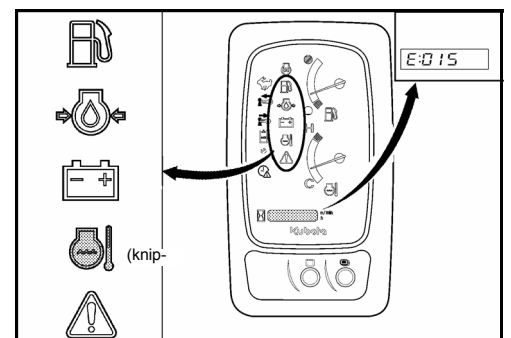


De machine vijf minuten stationair laten draaien, pas dan de motor uitschakelen!

- Koelvloeistofstand in het expansiereservoir controleren.



De afsluiting van de radiator niet openen → Verbrandingsgevaar.



- Indien het waterniveau onder LOW staat, motor compleet laten afkoelen en koelvloeistof bijvullen (blz. 94).
- Koelsysteem op lekkage controleren, zo nodig vakpersoneel op de hoogte stellen.
- Controleren, of de V-snaar zeer los zit of scheuren vertoont; zo nodig vakpersoneel op de hoogte stellen.
- Controleren of de koelluchtinlaten in de zijklep, de radiator en de oliekoeler sterk vervuild zijn, evt. koeler reinigen (blz. 60).
- Brandstofpeilmeter (1) in het oog houden.

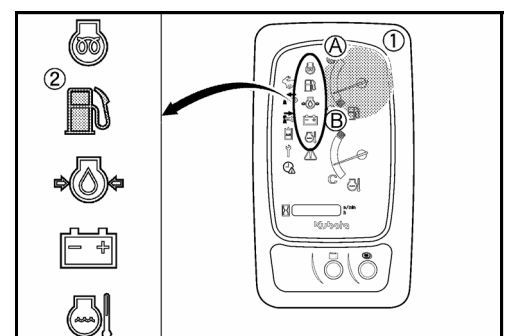


De wijzer geeft de relatieve brandstofhoeveelheid in de tank aan. Door het brandstofverbruik tijdens bedrijf van de machine daalt de wijzer.

Wanneer de brandstoftank vol is, wijst de wijzer naar boven (A).

Wanneer de brandstoftank leeg is, wijst de wijzer naar beneden (B).

Als de controlelamp brandstofvoorraad (2) gaat branden, dan bevindt er zich nog maar weinig brandstof in de tank. Graafmachine bijtanken (blz. 95).



Wanneer de graafmachine op een helling wordt gebruikt, wordt de brandstofhoeveelheid in de tank aan één kant lager. Bij geringe brandstofhoeveelheid in de tank kan het dan voorkomen, dat de brandstofpomp niet meer voldoende brandstof kan aanvoeren en de motor uitgaat. De machine moet getankt en het brandstofsysteem ontlucht worden.



Is de brandstoftank leeg, dan kan de machine niet worden gebruikt. De machine moet getankt en het brandstofsysteem ontlucht worden.

Motor direct uitschakelen, als bovendien

- het motortoerental plotseling sterk stijgt of daalt,
- abnormale motorgeluiden worden waargenomen,
- de graaftechnische voorzieningen niet zoals verwacht op de bedieningshendels reageren of
- of de uitlaatgassen zwart of wit zijn. In de koude toestand van de motor is voor korte tijd witte rook normaal.

Instellen van spoorbreedte



Er bestaat gevaar voor kantelen!

Wanneer graafwerkzaamheden met de smalle spoorbreedte worden uitgevoerd, is de stabiliteit verminderd. De smalle spoorbreedte dient alleen voor het rijden door nauwe plaatsen.

- Graafwerkzaamheden in principe altijd met de standaardspoorbreedte (A) uitvoeren.
- De graafmachine mag niet met de smalle spoorbreedte (B) worden gebruikt.

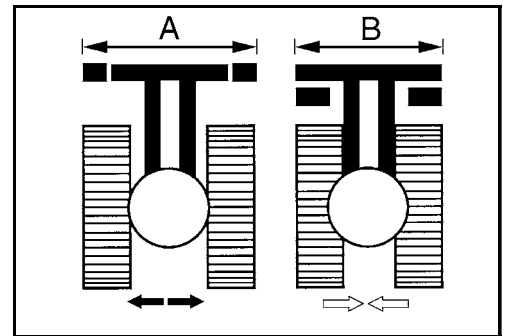
De gewenste spoorbreedte instellen voor het rijden.

De spoorbreedten zijn:

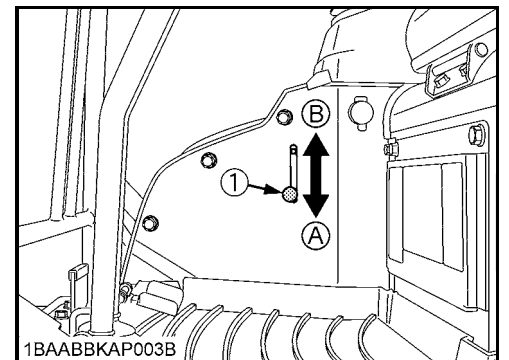
- Standaardspoorbreedte (A): 1240 mm
- Smalle spoorbreedte (B): 990 mm



Om de desbetreffende spoorbreedte in te stellen, moeten de beide spoorbreedtecilinders of compleet uitgeschoven (standaardspoorbreedte, A) of ingeschoven (smalle spoorbreedte, B) worden.



- Keuzehendel Dozerblad/Instelling onderwagenbreedte (1) volledig naar boven schuiven (B).
- Met de dozerbladhendel de gewenste spoorbreedte instellen.

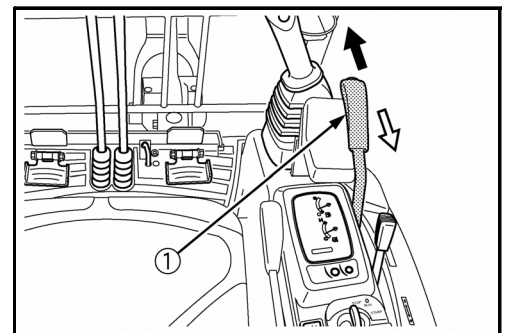


- De dozerbladhendel (1) terugdraaien.

De spoorbreedte wordt verkleind van de standaardspoorbreedte (A) naar de smalle spoorbreedte (B).

- De dozerbladhendel (1) naar vorendrukken.

De spoorbreedte wordt vergroot van de smalle spoorbreedte (B) naar de standaardspoorbreedte (A).



Bij het rijden met smalle spoorbreedte moet de dozerbladverbreding ingeklapt worden (blz. 74).

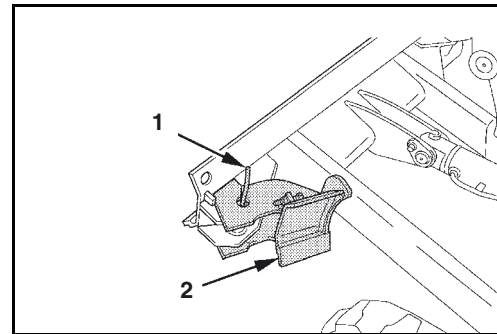
Instellen van de dozerbladhendel

Dozerbladbreedte op de smalle spoorbreedte instellen

- Vergrendelpen (1) eruit trekken.
- Dozerbladverbreding (2) achter het dozerblad klappen.
- Vergrendelpen (1) terugplaatsen.



Handeling aan beide zijden van het dozerblad uitvoeren.

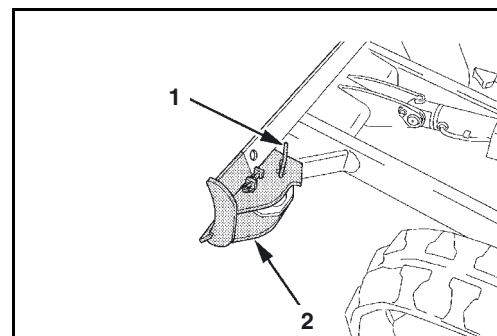


Dozerbladbreedte op de standaardspoorbreedte instellen

- Vergrendelpen (1) eruit trekken.
- Dozerbladverbreding (2) naar voren klappen.
- Vergrendelpen (1) terugplaatsen.



Handeling aan beide zijden van het dozerblad uitvoeren.

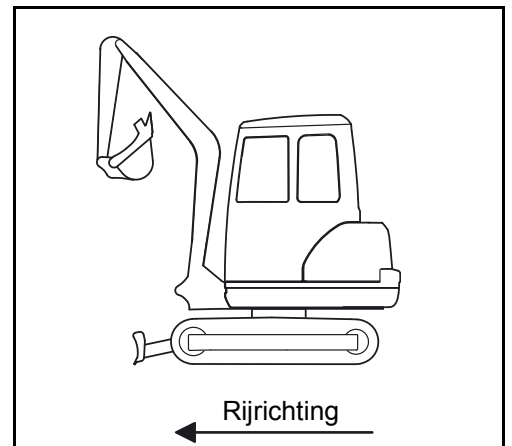


Rijden met de graafmachine

- Algemene veiligheidsbepalingen (blz. 13) en veiligheidsbepalingen voor het gebruik (blz. 53) in acht nemen.
- Werkzaamheden vóór het dagelijks in bedrijf stellen uitvoeren (blz. 58).
- Starten van de motor (blz. 68).
- Indicaties en controlelampen controleren (blz. 70).



Waarborgen, dat de boom en het dozerblad zich zoals op de afbeelding weergegeven, in de rijrichting bevinden.



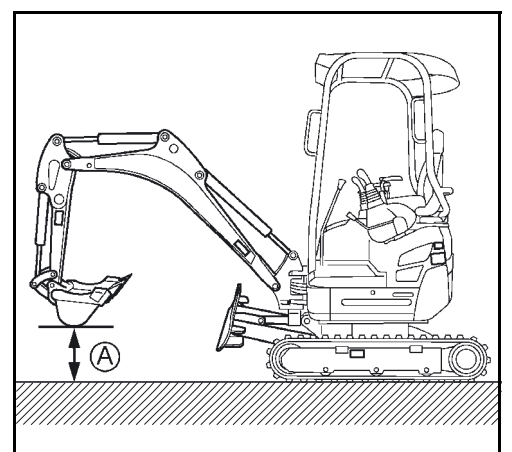
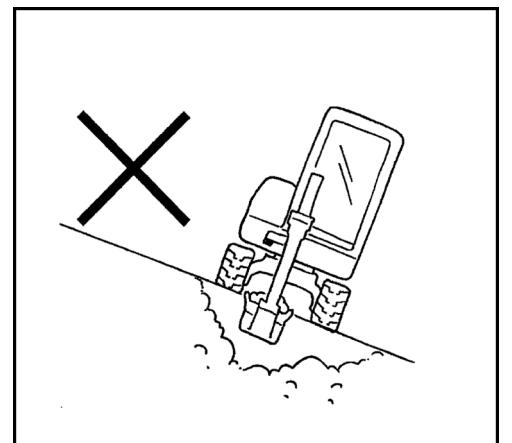
Voor het rijden met de graafmachine moeten de navolgende veiligheidsaanwijzingen in elk geval worden opgevolgd.

Bij werkzaamheden op een helling moet rekening worden gehouden met de hellingshoek van de graafmachine (zie afbeelding).

Klimvermogen → 27 % resp. 15°

Max. helling in dwarsrichting → 18 % resp. 10°

- Graafbak tijdens het rijden zo laag mogelijk houden.
- Ondergrond op draagvermogen, aanwezige kuilen of andere obstakels controleren.
- Voorzichtig bermen, oevers en uitgravingen benaderen; deze kunnen inzakken.
- Langzaam bergafwaarts rijden, zodat de rijsnelheid niet ongecontroleerd toeneemt.
- Gedurende het rijden moet de bak zich ca. 200 tot 400 mm (A) boven de grond bevinden (zie afbeelding).
- Dozerblad tot in de bovenste positie heffen.
- Motortoerental op de vereiste waarde afstellen.



Rijden



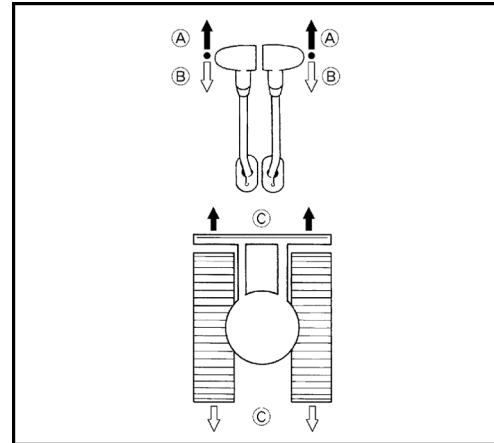
Als de machine met een rijzoemer (optioneel) is uitgerust, dan weerklinkt de rijzoemer bij het bedienen van de rijkhendel terwijl de machine aan het rijden is.

- Beide rijkhendels gelijkmatig naar voren drukken; de graafmachine rijdt recht vooruit. Als de rijkhendel wordt losgelaten, dan stopt de graafmachine onmiddellijk.
Indien beide rijkhendels gelijkmatig worden teruggetrokken, rijdt de graafmachine recht achteruit.

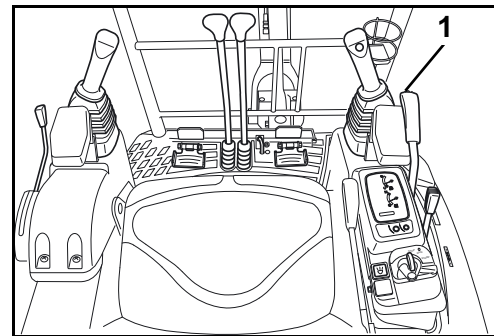
- (A) Vooruit
- (B) Achteruit
- (C) Rechtdoor



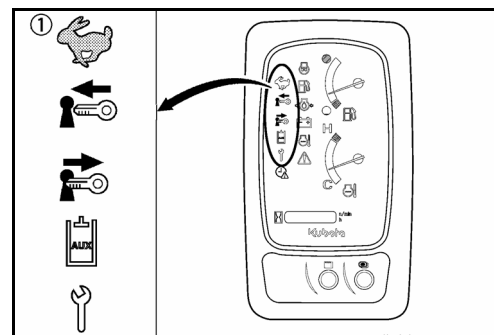
Indien het dozerblad zich niet, zoals op de afbeelding weergegeven, aan de voorzijde maar aan de achterzijde bevindt, is de functie van de rijkhendels precies omgekeerd. Rijkhendel naar voren → de graafmachine rijdt naar achteren.



- Om sneller te rijden, drukknop rijstand snel (1) bedienen.



Er klinkt een waarschuwingstoon en de controlelamp (1) brandt. Door drukknop snelrijstand opnieuw te bedienen, wordt weer op de normale snelheid teruggeschakeld. Er klinkt een waarschuwingstoon en de controlelamp gaat uit.



Tijdens het rijden op modderige of niet vlakke ondergronden is het rijden in de snelstand verboden; tevens, indien gelijktijdig een ander bedieningselement (bijv. bovenwagen draaien) wordt bediend.

Rijden door bochten



Het rijden door bochten is beschreven voor de rijrichting vooruit met het dozerblad aan de voorzijde. Indien het dozerblad zich aan de achterzijde bevindt, vinden de stuurbewegingen tegengesteld plaats.

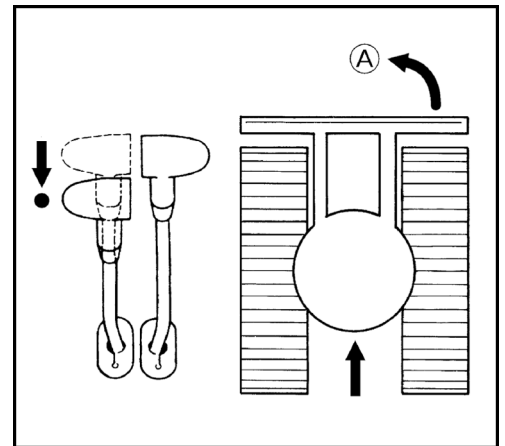


Tijdens het rijden door bochten erop letten, dat zich geen personen in het zwenkbereik van de graafmachine bevinden.

Gedurende het rijden

- Linkerrijhendel in richting neutrale stand trekken; rechter rijhendel naar voren gedrukt laten.

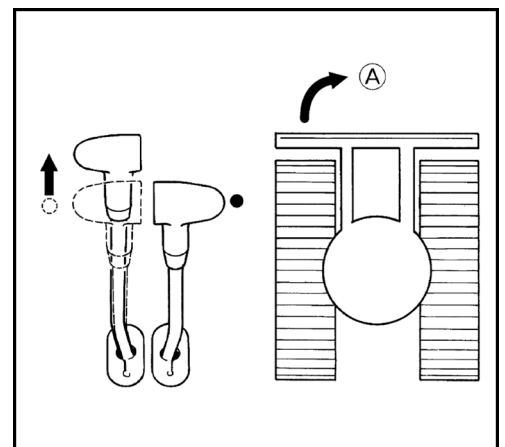
(A) De graafmachine neemt een bocht naar links.



Vanuit stilstand

- Rechterrijhendel in de neutrale stand laten; linker rijhendel naar voren drukken. De draaicirkel wordt in dit geval bepaald door de rechter rupsband.

(A) De graafmachine neemt een bocht naar rechts.



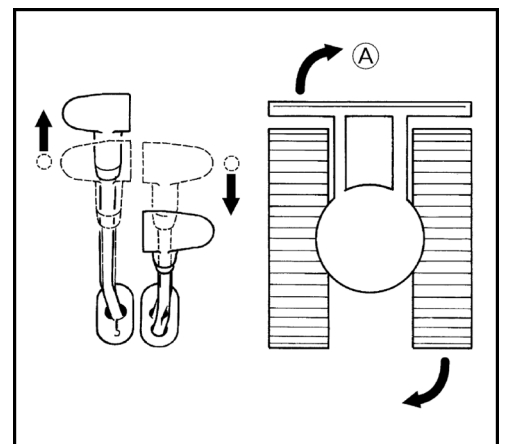
Draaien op de plaats



Het draaien op de plaats mag niet met bediende drukknop voor rijstand snel worden uitgevoerd.

- Beide rijhendels in tegengestelde richting uitslaan. De rupsbanden draaien in tegengestelde richting. De draaias is het midden van het voertuig.

(A) Naar rechts draaien op de plaats.

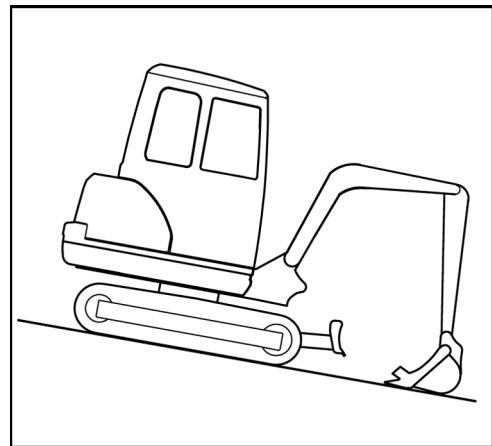
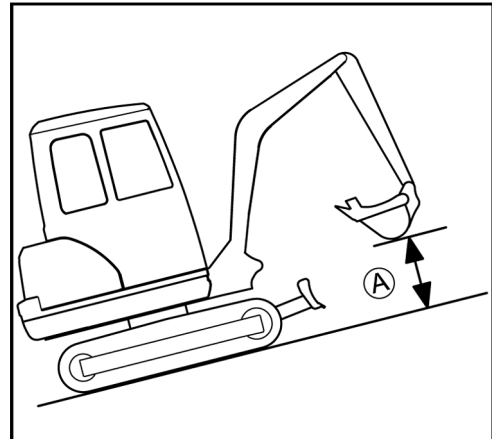


Rijden op hellingen



Het rijden op hellingen moet met uiterste voorzichtigheid plaatsvinden. De bediening van de drukknop rijstand snel is verboden.

- Bij het rijden op stijgingen de bak ca. 200 tot 400 mm (A) van de grond heffen (zie afbeelding).
- Bij het rijden op dalingen, indien de ondergrond het toelaat, de bak over de grond laten glijden.



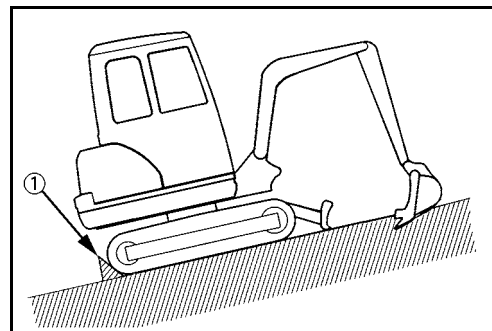
Parkeren en hellingen



Levensgevaar door weggrollende graafmachine!
Als de graafmachine op een helling geparkeerd wordt, dan moet die tegen weggrollen beveiligd worden. Anders kan iemand overreden worden door de weggrollende graafmachine.

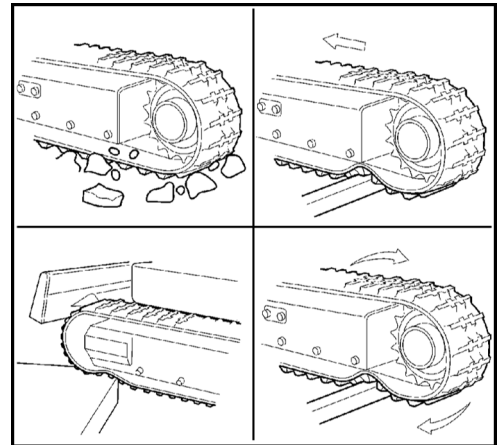
Om de graafmachine veilig te parkeren op hellingen:

- Dozerblad op de grond neerlaten.
- Indien mogelijk bak in de bodem graven, of op de bodem laten zakken.
- Bedieningselementen in neutrale stand zetten.
- Graafmachine met wielkeggen (1) tegen weggrollen beveiligen.



Aanwijzingen voor het bedrijf met rubberen rupsbanden

- Het rijden of draaien over voorwerpen met scherpe kanten of over drempels veroorzaakt een overbelasting van de rubberen rupsband en leidt ertoe, dat de rubberen rupsband scheurt of het loopvlak van de rubberen rupsband alsmede het stalen inlegwerk wordt ingesneden.
- Erop letten, dat geen vreemde voorwerpen in de rubberen rupsband vast komen te zitten. Door vreemde voorwerpen wordt de rubberen rupsband overbelast en kan deze scheuren.



- De rupsband kan blokkeren door te veel vuil en zand. In dat geval de machine een beetje naar achteren rijden om het vuil en het zand te verwijderen.
- Niet met olieproducten in de buurt van de rubberen rupsband komen.
- Indien brandstof of hydraulische olie op de rubberen rupsband worden gemorst, moet deze worden schoongemaakt.

Rijden door smalle bochten

- Rij niet door smalle bochten op wegen met een deklaag met een hoge wrijving, zoals bijvoorbeeld op betonwegen.

Bescherming van de rupsband tegen zout

- Niet met de machine op een zeestrand werken. (Door zout wordt het stalen inlegwerk gecorrodeerd.)

Graafwerkzaamheden (gebruik van de bedieningselementen)



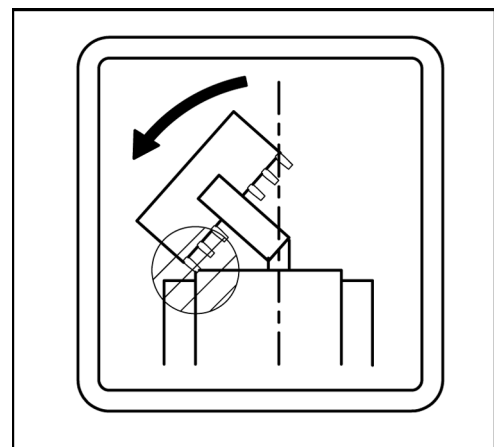
Voor het werken met de graafmachine moeten de navolgende veiligheidsaanwijzingen in elk geval worden opgevolgd.

- Het is niet toegestaan om met de bak beton of rotsblokken te breken.
- Bij het graven de bak niet in vrije val laten zakken.
- De cilinder niet volledig uitschuiven. Altijd een zekere veiligheidsspelning laten; vooral bij bedrijf met de hydraulische hamer (toebehoren).
- De bak niet als hamer gebruiken, om palen in de grond te heien.
- Niet met baktanden in de grond gedreven rijden of graven.
- De bak niet te diep in de grond drijven om aarde uit te graven. In plaats hiervan met de bak op een grote afstand van de voertuigromp relatief vlak over de grond schrapen. Op deze wijze wordt de bak minder belast.
- De graafmachine mag alleen tot de onderkant van de bovenwagen in het water worden gebruikt.
- Na het gebruik van de machine in het water altijd de pen van bak en arm met vet smeren, totdat het oude smeervet naar buiten komt.
- Bij het graven in achterwaartse richting erop letten, dat de boom niet met het dozerblad in contact komt.
- Vastzittend graafgoed kan elke keer bij het storten worden afgeschud, door de bak tot het slageinde van de cilinder uit te zwenken. Indien zich dan nog steeds graafgoed in de bak; arm volledig uitzwenken en de bak intrekken en uitzwenken.
- Om de stabiliteit van de machine te vergroten, wordt aanbevolen het dozerblad tot op de bodem te laten zakken. Het dozerblad mag enkel gebruikt worden voor de vergroting van de stabiliteit als de dozerbladcilinder met een leidingbreukbeveiligingsventiel is uitgerust.

Gebruiksaanwijzingen voor brede en diepe bakken



Bij het gebruik van een brede of diepe bak moet bij het zwenken resp. intrekken van de voorbouwapparatuur opgelet worden, dat de bak niet tegen het bescherm-dak stoot.

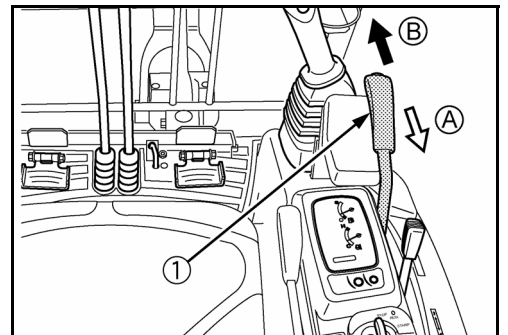
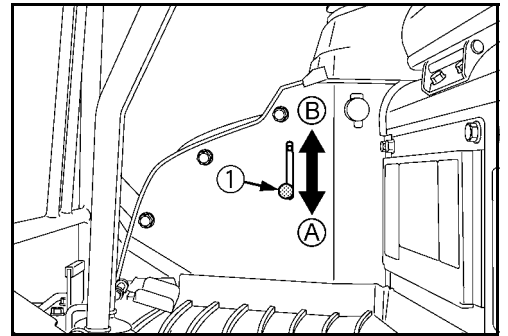


Bediening van het dozerblad



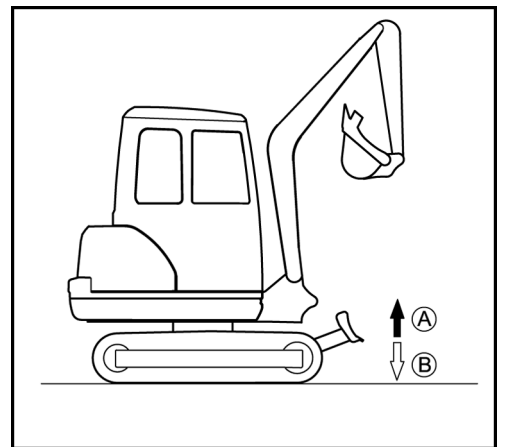
Bij egaliseringswerkzaamheden moeten beide rijhendels met de linker hand en de dozerbladhendel met de rechter hand worden bediend.

- Keuzehendel Dozerblad/Instelling onderwagenbreedte (1) volledig naar beneden schuiven (A).
- De dozerbladhendel (1) terugtrekken, om het dozerblad te heffen.
- Om het dozerblad te laten zakken de dozerbladhendel naar voren drukken.



(A) Het dozerblad gaat naar boven.

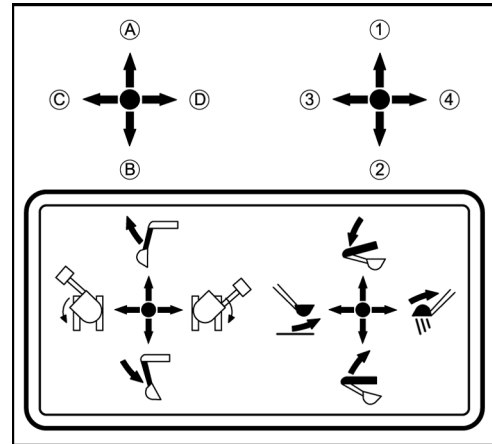
(B) Het dozerblad gaat naar beneden.



Overzicht van de functie van de bedieningshendels

De afbeelding toont, in combinatie met de navolgende tabel, de functies voor de linker en rechter bedieningshendels.

Bedieningshendel		Beweging
Rechterbedieningshendel	1	Boom omlaag
	2	Boom omhoog
	3	Bak intrekken
	4	Bak uitzwenken
Linkerbedieningshendel	A	Arm uitzwenken
	B	Arm intrekken
	C	Bovenwagen linksom draaien
	D	Bovenwagen rechtsom draaien



Bediening van de boom

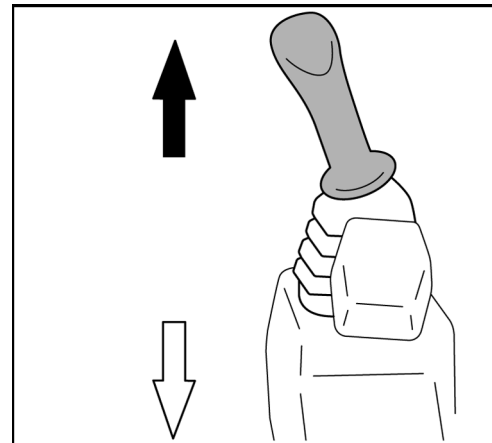
De boom moet worden neergelaten, indien het waarschuwingssysteem door overbelasting is geactiveerd, totdat de last de grond raakt en ontlast is. Om persoonlijk letsel en materiële schade te voorkomen mogen, ingeval van overbelasting, geen andere functies (bijv. bovenwagen draaien) worden uitgevoerd.

- De rechtse bedieningshendel naar achteren trekken om de boom op te heffen (afbeelding/↕).



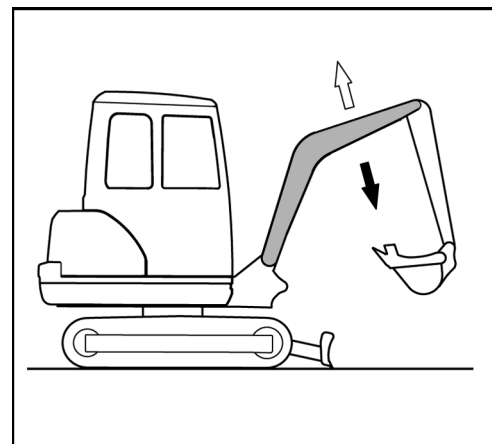
De boom beschikt over een hydraulische cilinder met demping, die voorkomt, dat de bakinhoud uit de bak valt. Als de hydraulische olie de bedrijfstemperatuur nog niet bereikt heeft, treedt er pas na een vertraging van ca. 3 tot 5 sec. een verdampingseffect op. Deze toestand ligt aan de viscositeit van de hydraulische olie en is dus geen functiestoring.

- De rechtse bedieningshendel naar voren duwen om de boom te laten zakken (afbeelding/↑).



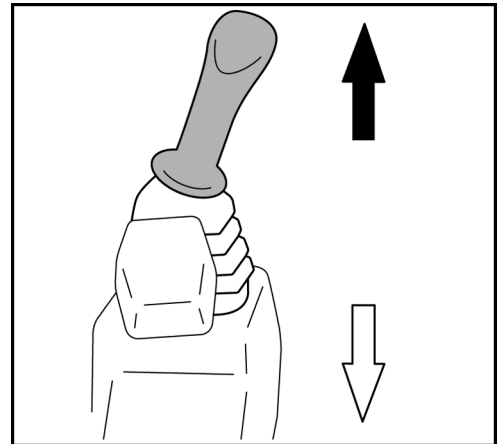
Bij het neerlaten op de boom letten, zodat de boom resp. de tanden van de bak niet tegen het dozerblad stoten.

De boom beweegt zich, zoals op de afbeelding weergegeven.

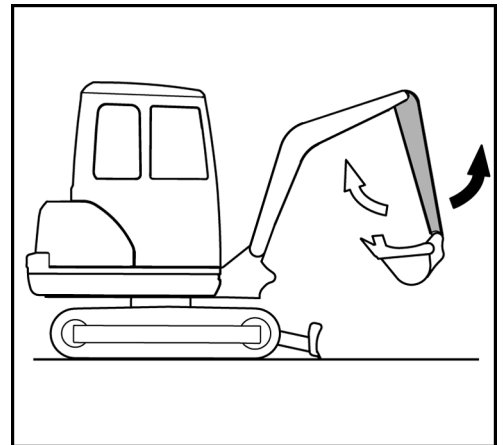


Bediening van de arm

- De linkse bedieningshendel naar voren duwen om de boom te laten draaien (afbeelding/↶).
- De linkse bedieningshendel naar achteren trekken om de boom in te trekken (afbeelding/↷).



De arm beweegt zich, zoals op de afbeelding weergegeven.

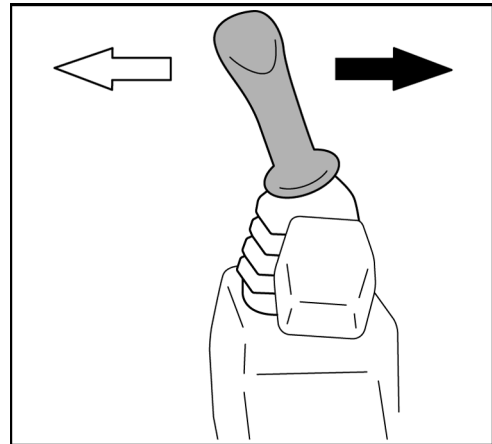


Bediening van de bak

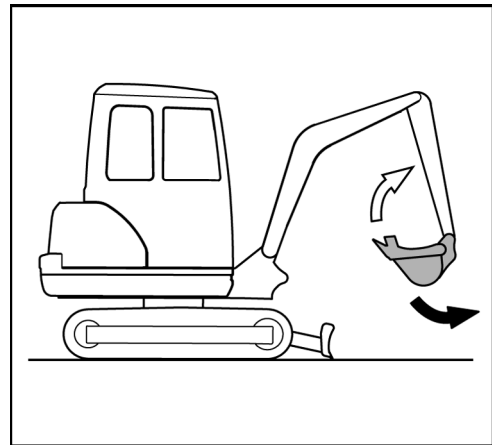
- De rechtse bedieningshendel naar links bewegen om de bak in te trekken (te graven) (afbeelding/←).
- De rechtse bedieningshendel naar rechts bewegen om de bak uit te zwaaien (leeg te maken) (afbeelding/→).



Tijdens het intrekken van de bak erop letten, dat de tanden niet tegen het dozerblad stoten.



De bak beweegt zich, zoals op de afbeelding weergegeven.



Zwenken van de bovenwagen

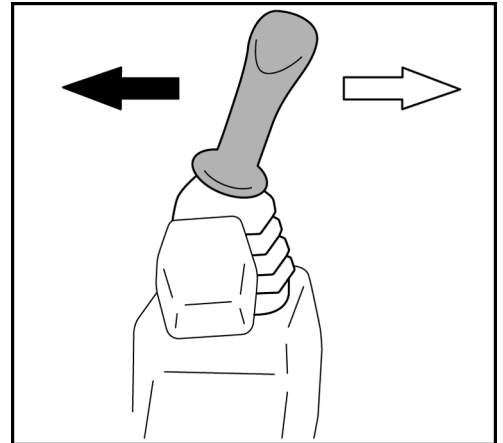


Tijdens het zwenken erop letten, dat zich geen personen in het zwenkbereik bevinden.

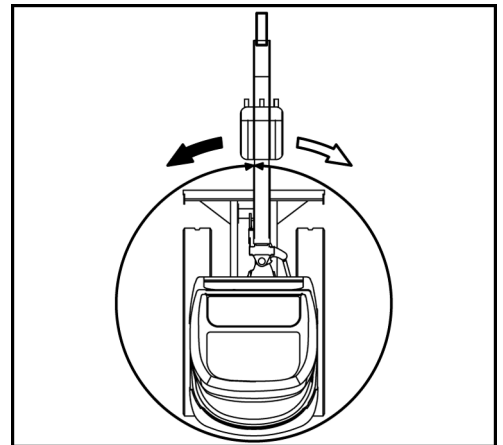


Voorzichtig zwenken, zodat de voorzetapparatuur niet tegen aangrenzende voorwerpen stoot.

- De linkse bedieningshendel naar links bewegen om in tegenwijzerzin te draaien (afbeelding/↶).
- De linkse bedieningshendel naar rechts bewegen om in wijzerzin te draaien (afbeelding/↷).



Het draaien vindt plaats, zoals op de afbeelding weergegeven.



Zwenken van de boom

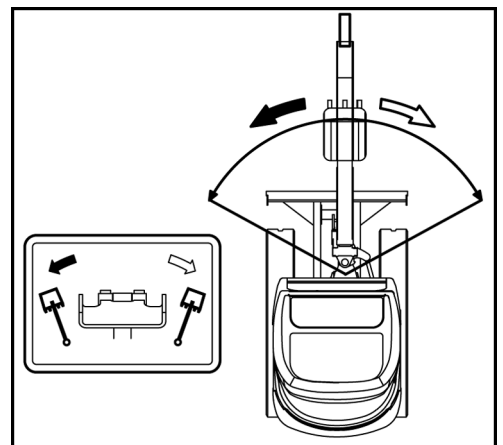


Tijdens het zwenken erop letten, dat zich geen personen in het zwenkbereik bevinden. Voet niet over het voorste deel van het boomzwenkpedaal bewegen → inklemmingsgevaar.



Voorzichtig zwenken, zodat de voorzetapparatuur niet tegen aangrenzende voorwerpen stoot.

- Op het boomzwenkpedaal aan de linkerkant drukken om in tegenwijzerzin uit te zwaaien (afbeelding/↶).
- Op het boomzwenkpedaal aan de rechterkant drukken om in wijzerzin uit te zwaaien (afbeelding/↷).



Het zwenken vindt plaats, zoals op de afbeelding weergegeven.



Het boomzwenkpedaal kan tegen onopzettelijk bedienen worden geborgd. Het boomzwenkpedaal naar boven klappen als het pedaal niet gebruikt wordt.

Bediening van het extra circuit

Het extra circuit dient voor de bediening van de voorzetapparatuur.



Er mag alleen door KUBOTA goedgekeurd aanbouwapparatuur worden gebruikt. Het aanbouwapparatuur moet volgens de eigen gebruiksaanwijzing worden gemonteerd en gebruikt.



bij het gebruiken van een hydraulische hamer of een ander hulpstuk voor afbraakwerkzaamheden, waarbij het materiaal (bijv. asfalt) verwijderd wordt en ongecontroleerd kan wegspringen, moeten verplicht de persoonlijke beschermingsmiddelen gedragen worden (veiligheidsschoenen, veiligheidshelm, veiligheidsbril, gehoorbescherming en evt. stofmasker).



De vermogensgegevens voor de extra circuits zijn terug te vinden in de paragraaf "Technische gegevens" (blz. 37).



Nagaan of de druk is weggelaten uit het hydraulische systeem voor de werkzaamheden aan de aansluitingen van het extra circuit (blz. 89). De omschakelklep directe retour moet afhankelijk van de bedrijfsinstelling in de overeenkomende stand geschakeld zijn (blz. 88).



Als er geen hulpstuk is geplaatst, dan mag het extra circuit niet gebruikt worden.



Indien het extra circuit voor langere tijd niet wordt gebruikt, kunnen zich op de aansluitingen van de leidingen vuildeeltjes hebben verzameld. Voordat voorzetapparatuur wordt gemonteerd, moet eerst ca. 0,1 l hydraulische olie op elke aansluiting worden afgetapt.

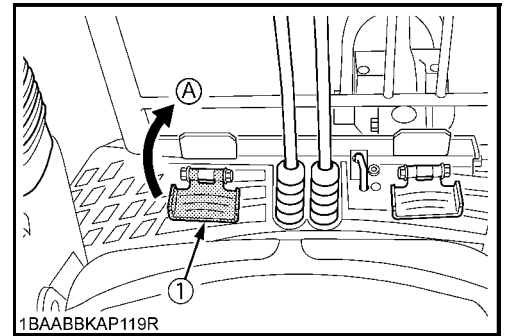


De afgetapte hydraulische olie moet worden opgevangen en overeenkomstig de geldende milieubeschermingsbepalingen worden afgevoerd.

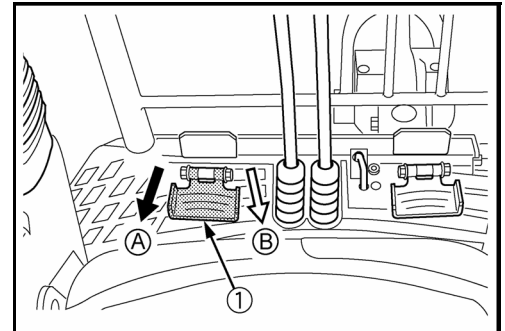
- Motor starten (blz. 68) en laten warmdraaien, totdat de bedrijfstemperatuur is bereikt.



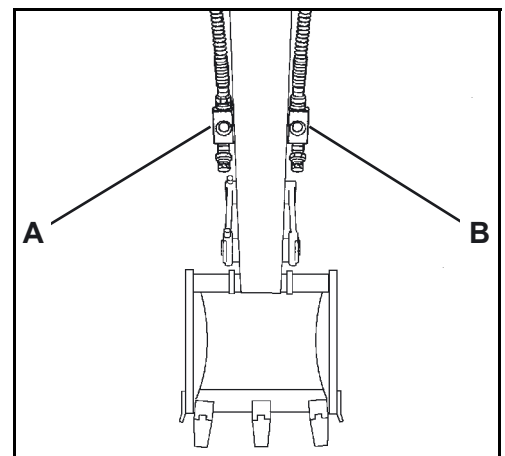
Het pedaal extra circuit (1) kan tegen onopzettelijk bedienen worden geborgd. Het pedaal extra circuit naar boven klappen als het pedaal niet gebruikt wordt (A).



- Bij het bedienen van het rechtergedeelte van het pedaal (afbeelding/↘), wordt de oliestroom naar aansluiting B geleid (volgende afbeelding).
- Bij het bedienen van het linkergedeelte van het pedaal (afbeelding/↙), wordt de oliestroom naar aansluiting A geleid (volgende afbeelding).



- (A) Aansluiting voor linkerpedaalgedeelte
- (B) Aansluiting voor rechterpedaalgedeelte



Omschakelklep directe retour

De omschakelklep heeft twee schakelstanden.

In de stand "directe retour" (3) vindt een retour vanaf het aanbouwapparaat direct via het retourfilter naar het reservoir voor hydraulische olie plaats. De retour vindt alléén via de rechter extra-circuit-aansluiting op linkerzijde van de arm plaats.



De schakelstand "directe retour" wordt voor stampende aanbouwapparatuur (bijvoorbeeld hydraulische hamer) gebruikt.

- Hendel (1) tot aan de aanslag in wijzerzin zwaaien.

De directe retour is ingeschakeld.

In de stand "indirecte retour" (2) vindt de retour vanaf het aanbouwapparaat via het kleppenblok naar het retourfilter en dan naar het reservoir voor hydraulische olie plaats. In dit geval kan de retour via het linkse of rechtse extra circuit (overeenkomstig van de positie van het pedaal van het extra circuit) van de arm verlopen.



De schakelstand "indirecte retour" wordt voor draaiende aanbouwapparatuur (bijvoorbeeld draaiende grijper, grondboor etc.) gebruikt.

- Hendel (1) tot aan de aanslag in tegenwijzerzin zwaaien.

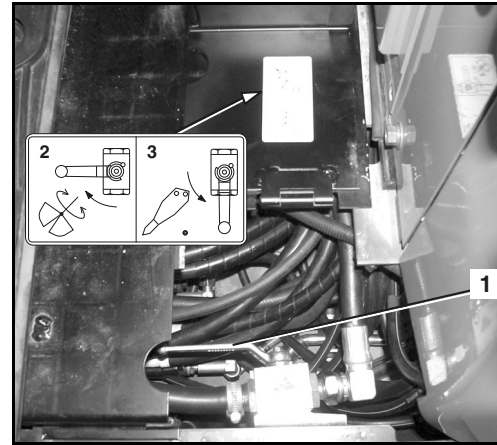
De indirecte retour is ingeschakeld.

Afhankelijk van de werking van het gemonteerde aanbouwapparaat (draaiend of hamerend), de omschakelklep overeenkomstig de afbeelding in de vereiste positie draaien.



*Wanneer de omschakelklep in stand "directe retour" staat, hoewel een aanbouwapparaat met indirecte retour gemonteerd is, blijft de retour naar de hydrauliekolietank geopend!
Dit kan leiden tot plotselinge bewegingen of neervallen van het aanbouwapparaat, ook wanneer de machine uitgeschakeld is.*

- Waarborgen, dat de omschakelklep overeenkomstig het aanbouwapparaat geschakeld is.



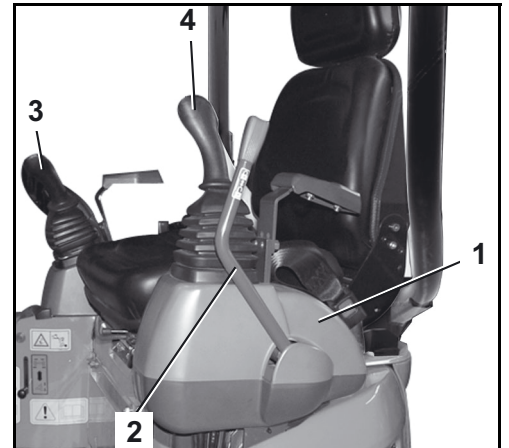
Druk uit hydraulisch systeem laten

- Voorbouwapparatuur en dozerblad compleet neerlaten.
- Startschakelaar in stand STOP zetten.
- Wacht, totdat de motor tot stilstand is gekomen.
- Startschakelaar in stand RUN zetten.



Niet de motor starten!

- Linker bedieningsconsole (1) neerlaten, totdat de vergrendeling van de bedieningshendels (2) vastklikt.
- Bedieningshendels (3 en 4) meerdere keren tot aan de eindaanslag in alle richtingen bewegen.



De druk in het hydraulisch systeem is afgebouwd.

Buitenbedrijfstelling



De graafmachine moet zodanig worden geparkeerd, dat de graafmachine in geen geval weggrollen kan en tegen onbevoegd gebruik is beveiligd.

- Graafmachine op een vlakke ondergrond rijden.
- De hydraulische cilinder als volgt uitschuiven:

Boom:	half uitgeschoven
Arm:	half uitgeschoven
Bak:	half uitgeschoven
Dozerblad:	op de grond neergelaten
Zwenkinrichting:	Voorbouwapparaten in het midden en op de bodem neergelaten
- Motor uitschakelen (blz. 69).
- Contactsleutel verwijderen.
- Veiligheidsgordel openen en linker bedieningsconsole opklappen.
- Evt. moet de graafmachine worden bijgetankt (blz. 95).
- Graafmachine op uitwendige beschadigingen en lekkages controleren. Defecten moeten vóór de volgende inbedrijfstelling worden verholpen.
- Bij zeer sterke verontreiniging in het bereik van de rupsbanden en gewrichten van de voorbouwapparatuur moet de graafmachine worden gereinigd (blz. 98).

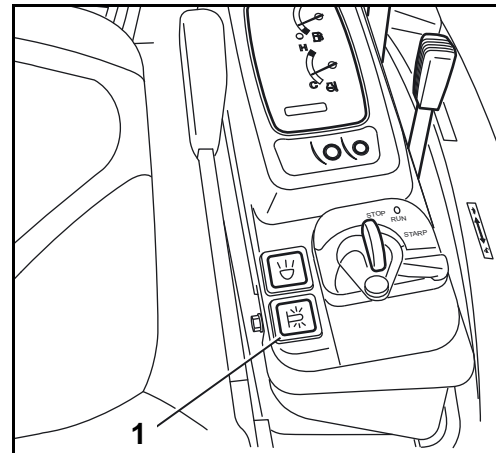
Bediening overige uitrustingen op de bestuurdersplaats

Bediening van de zwaailamp (toebehoren)

- Startschakelaar staat in stand RUN.
- Schakelaar zwaailamp (1) in stand AAN drukken.

De zwaailamp brandt, zolang de schakelaar in deze stand blijft.

- Om uit te schakelen schakelaar zwaailamp in stand UIT drukken.

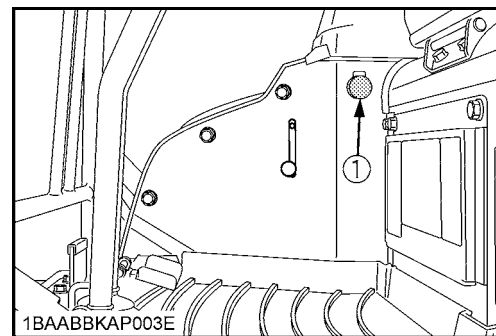


Bediening van de 12-V-stekkerdoos

- Afdekkap (1) openen en elektrisch apparaat in de 12-V-stop-contact plaatsen.



De nominale stroom van de aangesloten verbruiker mag 10 A niet overschrijden.

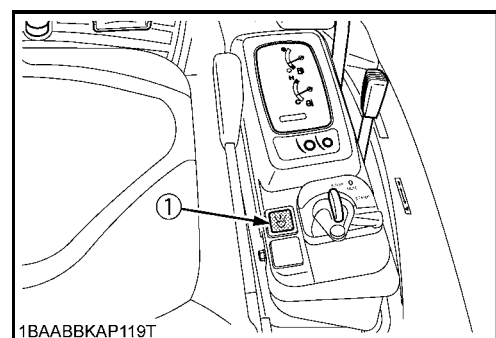


Bediening van de werklamp

- Startschakelaar staat in stand RUN.
- Schakelaar werklampen (1) in stand AAN drukken. De werklamp inschakelen.
- Om uit te schakelen schakelaar werklampen in stand UIT drukken.



Bij werkzaamheden op of aan de openbare weg mogen andere weggebruikers niet worden verblind.



Winterbedrijf

Met gebruik in de winter wordt het bedrijf van de graafmachine bij een buitentemperatuur onder 5 °C bedoeld.

Werkzaamheden vóór de winter

- Zo nodig motorolie en hydraulische olie door de voor het winterbedrijf specifieke viscositeiten vervangen.
- Alleen in de handel gebruikelijke dieselolie met wintertoevoegingen gebruiken. Het bijmengen van benzine is verboden.
- Laadtoestand van de accu controleren. Bij extreme temperaturen moet zo nodig de accu na het buiten bedrijf stellen worden verwijderd en in een verwarmde ruimte worden opgeslagen.
- Antivriesgehalte van het koelsysteem controleren (blz. 60), het antivriesgehalte moet zo worden aangevuld, dat het tussen -25 °C en -40 °C ligt.
- Alle sloten, behalve de startschakelaar, met grafietvet smeren.

Gebruik gedurende de winter

- Na het beëindigen van het werk moet de graafmachine gereinigd worden (blz. 98). Er moet vooral worden gelet op de rupsband, de voorbouwapparatuur en de zuigerstangen van de hydraulische cilinder. Indien de graafmachine met een waterstraal wordt schoongemaakt, moet deze aansluitend in een droge, vorstvrije en goed geventileerde ruimte worden geparkeerd.
- Indien nodig moet de graafmachine op planken of matten worden geparkeerd, om het vastvriezen aan de grond te voorkomen.
- Vóór het in bedrijf stellen controleren, of er geen ijs aan de zuigerstangen van de hydraulische cilinders bevindt; ijs kan de pakkingen beschadigen. Verder moet worden gecontroleerd, of de rupsbanden op de grond zijn vastgevroren; indien dit zo is, mag de graafmachine niet in bedrijf worden gesteld.



Wees voorzichtig bij het in- en uitstijgen; de rupsband kan glad zijn.

- Motor starten (blz. 68) en afhankelijk van de buitentemperatuur langer warm laten lopen. Voordat met werkzaamheden met voorbouwapparatuur wordt begonnen, moet de graafmachine worden warm gereden.

Starten van de graafmachine met starthulp



Als starthulp mag alleen een voertuig of startapparaat worden gebruikt, indien deze over een 12-V-voeding beschikt. Een spanning > 12 Volt zal te veel schade aanbrengen aan de elektronica van de graafmachine.



Bij werkzaamheden met accu's moeten geschikte veiligheidshandschoenen en een veiligheidsbril worden gebruikt.



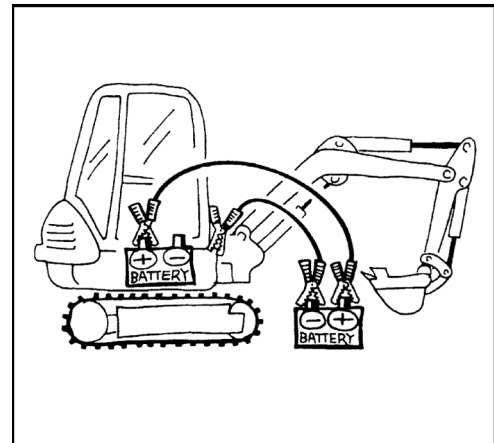
De gebruiker bevindt zich op de bestuurdersplaats, het aansluiten van de starthulpaccu moet door een tweede persoon worden uitgevoerd.

- Accu bereikbaar maken en pluspoolkap verwijderen.
- Het starthulpvoertuig of het startapparaat naast de graafmachine positioneren.



Als starthulpkabels moeten kabels met een voldoende doorsnede worden gebruikt.

- De pluspool van de accu van de graafmachine met de pluspool van het starthulpvoertuig verbinden (zie afbeelding).
- De minpool van het starthulpvoertuig met het chassis van de graafmachine verbinden. Niet de minpool van de accu van de graafmachine gebruiken. De verbindingplaats van het chassis moet blank en schoon zijn.



- Het starthulpvoertuig starten en met verhoogd stationair toerental laten draaien.
- Motor starten (blz. 68) en warm laten lopen. Controleren, of na het starten de laadstroomcontrolelamp is uitgegaan.
- De starthulpkabel eerst van het chassis van de graafmachine en daarna van de minpool van het starthulpvoertuig losmaken.
- De tweede starthulpkabel eerst van de pluspool van de accu van de graafmachine en daarna van de pluspool van het starthulpvoertuig losmaken.
- Pluspoolkap op de accu van de graafmachine zetten.
- Indien de volgende start van de graafmachine weer alleen met starthulp mogelijk is, moet de accu en het laadstroomcircuit van de dynamo worden gecontroleerd, hiervoor vakpersoneel op de hoogte stellen.

Bediening in noodsituaties

In geval van nood kan zowel de motor met de hand worden uitgeschakeld, als ook de boom handmatig neergelaten.

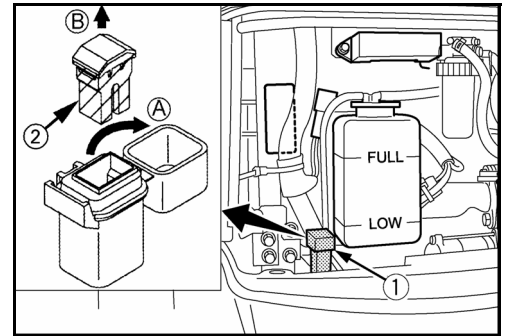
Handmatige motorstop

Indien de motor niet met de sleutel kan worden uitgeschakeld, kan de motor met de hand worden uitgeschakeld.



De motor kan enkel met de startschakelaar worden uitgezet, als de toerentalhendel teruggetrokken is (stationair toerental).

- Motorkap openen (blz. 118).
- Kap (A) aan zeeringenhouder (1) openen en zekering (2) uittrekken (B).



De graafmachine mag pas na het verhelpen van de storingsoorzaak weer in bedrijf worden gesteld.

Handmatig neerlaten van de voorbouwapparatuur

Bij uitval van de motor of delen van het hydraulisch systeem kan de boom en de arm worden neergelaten.

- Startschakelaar staat in stand RUN.
- Met de bedieningshendel, zie paragraaf Graafwerkzaamheden (Gebruik van de bedieningselementen) (blz. 80), de boom en arm evt. laten zakken.



Bij het neerlaten in noodgevallen moet zijn gewaarborgd, dat zich geen personen binnen de daalzone bevinden.



De neerlaatfunctie is alleen voor korte tijd beschikbaar, omdat deze functie via de accumulator in het hydraulisch systeem wordt gestuurd. De cilinders schuiven door de zwaartekracht in resp. uit.

Onderhoud

Koelvloeistof bijvullen

- Motorkap openen (blz. 118).
- Antivriesgehalte met een antivriestester controleren; dit moet bij -25 °C liggen.



Het antivriesgehalte mag niet groter zijn dan 50 %.

- Deksel van het koelvloeistofexpansiereservoir met koude motor openen en aangemengde koelvloeistof tot aan het merk FULL (1) vullen.
- Deksel van het expansiereservoir sluiten.

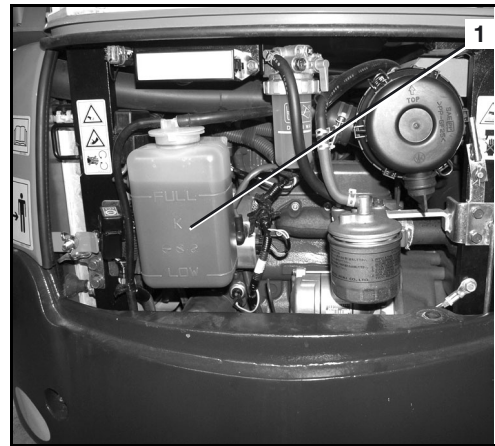
Indien het koelvloeistofexpansiereservoir compleet was leegemaakt, moet het vloeistofpeil in de radiator worden gecontroleerd.

- Om het vloeistofpeil in de radiator te controleren, moet de motorkap onder de bestuurdersstoel geopend worden (blz. 120).



Radiatorstop niet met een warme motor openen; verbrandingsgevaar.

- Radiatordop (1) openen, door deze linksom te draaien.
- De vloeistofpeil moet zich aan de onderste rand van de vulopening bevinden, indien nodig, koelvloeistof bijvullen.
- Radiatordop sluiten.
- Motorkap onder de bestuurdersstoel demonteren.
- Motorkap sluiten.



Graafmachine bijtanken



Bij het aftanken van de graafmachine is het roken, open licht en het gebruik van andere ontstekingsbronnen verboden. De gevarenszone moet met borden worden aangegeven. In de gevarenszone moet zich een brandblusser bevinden.



Gemorste brandstof moet onmiddellijk met oliebindmiddel worden gebonden. Het besmette oliebindmiddel moet volgens de geldende milieubeschermingsbepalingen worden afgevoerd.



De opslag van dieselolie mag, indien er geen benzinepomp ter beschikking staat, alleen in daarvoor goedgekeurde jerrycans plaatsvinden.



De graafmachine moet op tijd worden afgetankt, zodat de tank niet wordt leeggereden. Lucht in het brandstofsysteem kan de inspuitspomp beschadigen.



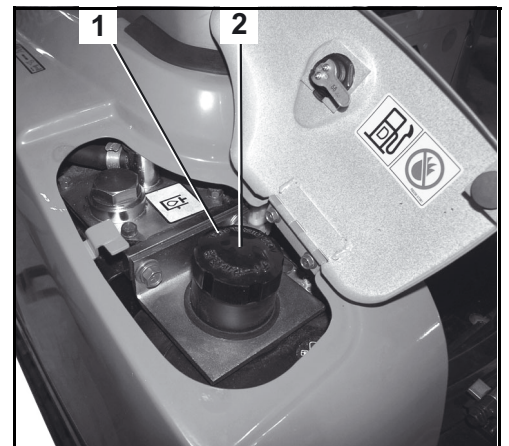
Om te vermijden dat er condenswater optreedt in de brandstoftank als de graafmachine voor langere tijd geparkeerd wordt, moet de dieselbrandstof tot de in de onderkant van de vulopening gevuld worden.

- Motor uitschakelen.
- Tankdop openen (blz. 119).
- Tankdop (1) openen door deze linksom te draaien.
- Dieselolie tot aan de onderkant van de vulopening vullen.
- Tankontluchting (2) in tankdeksel reinigen.



Als het toegelaten is te ontlichten bij modder, ontstaat er overdruk in de brandstoftank.

- Tankdeksel losschroeven en tankdop sluiten.



Ontluchten van brandstofsysteem



Als de tank werd leeg gereden of als er werkzaamheden aan het brandstofsysteem werden uitgevoerd, moet het brandstofsysteem worden ontlucht.

- Nagaan of er zich voldoende dieselbrandstof in de brandstoftank bevindt. Indien niet, de graafmachine bijtanken.
- Om te ontlichten de startschakelaar in stand RUN zetten.

Het brandstofsysteem wordt in ca. 60 s door de elektrische brandstofpomp.

- Indien niet voldoende ontlucht werd, gaat de motor weer uit. In dit geval de procedure herhalen.

Vervangen van zekeringen



Defecte zekeringen mogen alleen door zekeringen van hetzelfde type en dezelfde nominale waarde worden vervangen.



Het overbruggen van zekeringen, bijv. met draad, is verboden.



Indien de storing door het vervangen van de zekering niet is opgelost of de zekering bij de inbedrijfstelling opnieuw direct kapot gaat, moet vakpersoneel op de hoogte worden gesteld.



De hoofdzekeringen (blz. 97) van de graafmachine bevinden zich naast de accu.

- Motorkap openen (blz. 118).
- AFdekking van zekeringenkast (1) afnemen.
- Defecte zekering uit de zekeringenkast verwijderen en vervangen.

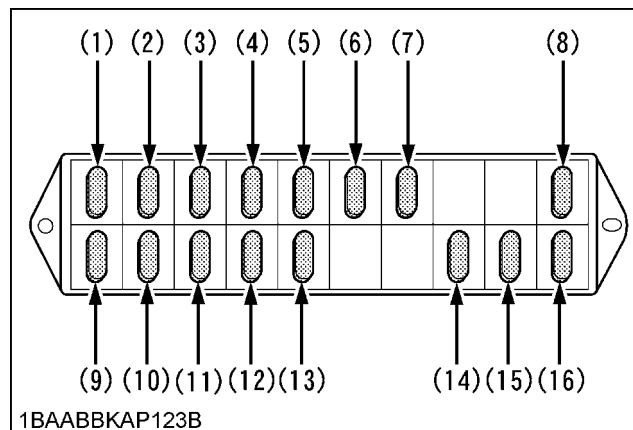


Het volgende overzicht van de zekeringen in acht nemen!

- Na het vervangen van de zekeringen de werking van de onderdelen controleren. Als het defect niet is verholpen, neem dan contact op met uw KUBOTA-dealer.
- Na het beëindigen van de werkzaamheden de afdekplaat op de zekeringenkast zetten en de motorkap sluiten.



Locatieschema van de zekeringen in de zekeringenkast



1	Claxondrukknop	5 A	9	Schakelaar werklampen	5 A
2	Motor-stopschakelaar	30 A	10	Stuurapparaat (AC)	10 A
3	Display- en bedieningseenheid (+B)	5 A	11	Brandstofpomp	5 A
4	Werklamp	15 A	12	Vergrendeling van de bedieningshendels	5 A
5	Claxon	10 A	13	Dynamo	10 A
6	Reserve (+B)	5 A	14	12-V-stekkerdoos/zwaailamp	15 A
7	Stuurapparaat (+B)	5 A	15	Reserveaansluiting 2	15 A
8	Startmotor	5 A	16	Reserveaansluiting 1	15 A

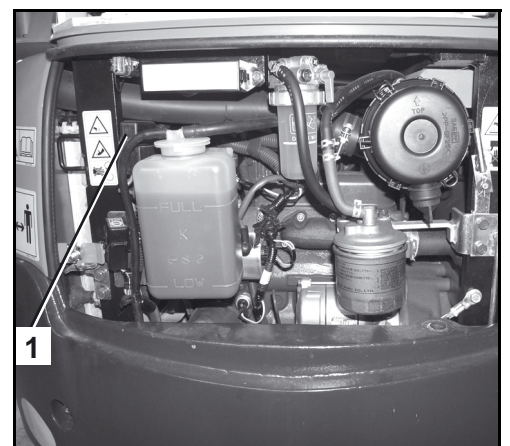
Hoofdzekeringen

De hoofdzekeringen (1) bevinden zich links in de motorruimte, boven het koelvloeistofexpansiereservoir.

Defecte hoofdzekering verwijderen en vervangen.

Overzicht van de zekeringen:

- 1 → Hoofdzekering (50 A)
- 2 → Hoofdzekering (50 A)



Reinigen van graafmachine



Voordat met de schoonmaakwerkzaamheden wordt begonnen; motor afschakelen en tegen opnieuw inschakelen beveiligen.



Bij het gebruik van een stoomapparaat voor het schoonmaken van de graafmachine mag de straal niet op de elektrische onderdelen worden gehouden.



De waterstraal niet op de inlaatopening van het luchtfilter houden.



Het schoonmaken van de graafmachine met brandbare vloeistoffen is verboden.



Het wassen van de graafmachine mag alleen op hiervoor bestemde plaatsen (met olie-, vetafscheider) plaatsvinden.

Het schoonmaken van de graafmachine kan met water en een toevoeging van een in de handel gebruikelijk reinigingsmiddel plaatsvinden. Daarbij erop letten, dat geen water in de elektrische installatie komt.

Kunststofdelen moeten met een kunststofreinigingsmiddel worden behandeld.

Reinigen van instelling onderwagenbreedte

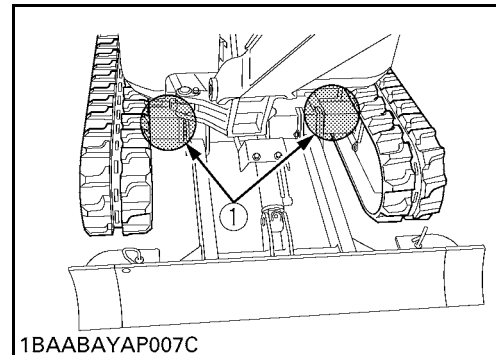


Als de glijbuizen (1) voor de onderwagenbreedteverstelling aan de onderwagen verstopt zijn, of als er aarde resp. zand aan kleeft, dan moeten deze als volgt gereinigd worden.



Op een vlakke ondergrond plaatsen om de graafmachine te reinigen.

- Graafmachine eerst met dozerblad en boom optillen.
- Spoorbreedte op standaardbreedte zetten.
- Aarde en zand dat aan de glijbuizen kleeft verwijderen en glijbuizen gelijkmatig smeren. Ervoor zorgen dat alle glijbuizen gesmeerd worden.
- De spoorbreedte meermaals verkleinen en vergroten door op de bedieningshendel te drukken, zodat het smeervet goed verdeeld wordt.
- De graafmachine voorzichtig met het dozerblad en de boom tot op de bodem laten zakken.



Vervangen van de bak



Bij het vervangen van de bak moeten in elk geval een veiligheidsbril, een veiligheidshelm en veiligheidshandschoenen worden gedragen.



Aan de pennen of bussen kunnen door het in- en uitbouwen bramen of spanen ontstaan. Deze kunnen tot zwaar letsel leiden.



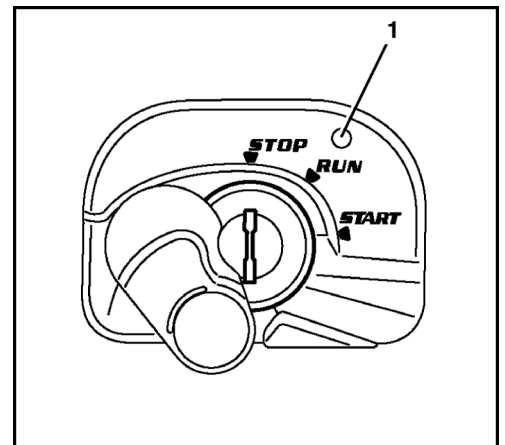
Het uitrichten van de onderdelen (bakverbinding, bak, arm) mag in geen geval met de vingers plaatsvinden. Bij ongecontroleerde bewegingen van de onderdelen kunnen de vingers worden afgerukt.

Diefstalbeveiliging

De graafmachine is met een diefstalbeveiligingsfunctie voorzien, die het starten van de motor alleen met behulp van een geregistreerde sleutel toelaat. Indien een geregistreerde sleutel kwijtraakt, kan deze geblokkeerd worden. Deze blokkering voorkomt het starten van de motor met deze sleutel, om het voertuig tegen diefstal te beveiligen. De diefstalbeveiliging maakt het stelen van de machine moeilijker, maar kan dit niet helemaal uitsluiten.

Staat de startschakelaar in stand STOP, brandt de controlelamp (1) en geeft hiermee een actieve diefstalbeveiliging aan.

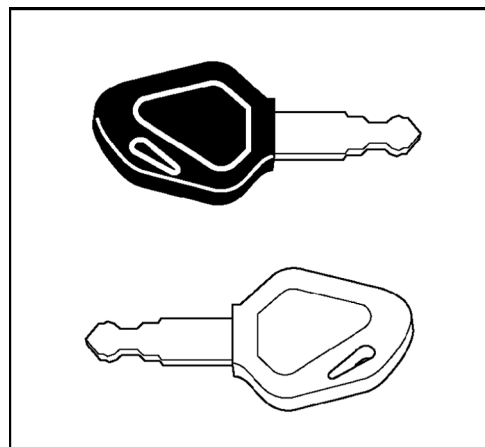
Waarborgen, dat de controlelamp bij het verlaten van de machine brandt.



Het voertuig wordt met twee verschillende sleuteltypes opgeleverd:

Zwarte (persoonlijke) sleutel

- Deze sleutel dient voor het starten van de motor.
- De motor kan zoals normaal door plaatsen van de sleutel en draaien in stand START worden gestart.
- Om de motor met een zwarte sleutel te kunnen starten, moet hij onder gebruik van de rode sleutel geregistreerd worden.



De motor kan enkel met een sleutel gestart worden, die voor de wagen geregistreerd is. In de levering zijn twee zwarte sleutels, daarvan één als reservesleutel, meegeleverd. De twee zwarte sleutels zijn al geregistreerd. Maximaal vier sleutels kunnen geregistreerd worden.

Rode sleutel (voor de registratie)

- Raakt één van de zwarte sleutels kwijt, kan een andere zwarte sleutel m.b.v. de rode sleutel geregistreerd worden (blz. 101).
- De motor kan met de rode sleutel niet worden gestart.

Aanwijzingen voor het sleutelsysteem

- Bij het kwijtraken van een geregistreeerde zwarte sleutel, moet de tweede en de nieuwe zwarte sleutel opnieuw geregistreerd worden. Door opnieuw te registreren wordt de verloren of gestolen zwarte sleutel geblokkeerd en kan aldus niet meer voor het starten van de motor gebruikt worden.
- Indien de rode sleutel kwijtraakt, kunnen de zwarte sleutels niet meer (opnieuw) geregistreerd worden. De rode sleutel moet altijd op een veilige plek worden bewaard (bijv. in een safe in het kantoor), echter nooit in de graafmachine. Indien deze toch kwijtraakt, neem dan onmiddellijk contact op met uw dealer.
- Indien binnen één minuut zes maal wordt geprobeerd de startschakelaar met een foutieve of niet geregistreeerde sleutel in stand START te schakelen, weerklinkt gedurende 30 seconden een akoestisch signaal. Het signaal blijft klinken, indien de startschakelaar gedurende deze tijd weer in stand STOP geschakeld of de sleutel verwijderd wordt. Indien een voor deze machine geregistreeerde sleutel in de startschakelaar is geplaatst, wordt het akoestisch signaal uitgeschakeld.
- Gebruik deze sleutels nooit op dezelfde sleutelbos. Dit kan tot elektrische stoornissen leiden, zodat onder omstandigheden de motor niet meer aanslaat.
- Alléén de speciale KUBOTA-sleutelring gebruiken. Andere sleutelringen kunnen leiden tot signaalstoringen tussen sleutel en startschakelaar, eventueel kan de motor niet gestart of een sleutelregistratie niet worden uitgevoerd.

- Na het ontvangen van de sleutelset moeten de sleutels van elkaar gescheiden worden. Indien de sleutels aan dezelfde bos hangen mag de motor niet gestart worden. Wordt bijv. een zwarte sleutel in de startschakelaar geplaatst, kan door de elektronica de aan dezelfde bos hangende rode sleutel herkend worden. In dit geval kan een storing van de functies in de elektronica optreden.
- Indien zich storingen aan de machine voordoen, dan s.v.p. contact opnemen met uw KUBOTA-dealer, om de storing te lokaliseren en te laten verhelpen.

Registreren van een zwarte sleutel voor de machine



Het registreren van een zwarte sleutel kan enkel gebeuren onder de volgende voorwaarden: Waarborgen, dat zich geen personen in het bereik van de graafmachine bevinden. Indien niet kan worden voorkomen, dat zich personen in de buurt van de graafmachine bevinden, moeten deze worden gewaarschuwd door kort te claxonneren.



Waarborgen, dat alle bedieningselementen in de neutrale stand staan.



Het starten van de graafmachine is alleen toegestaan, indien de gebruiker op de bestuurdersstoel zit.



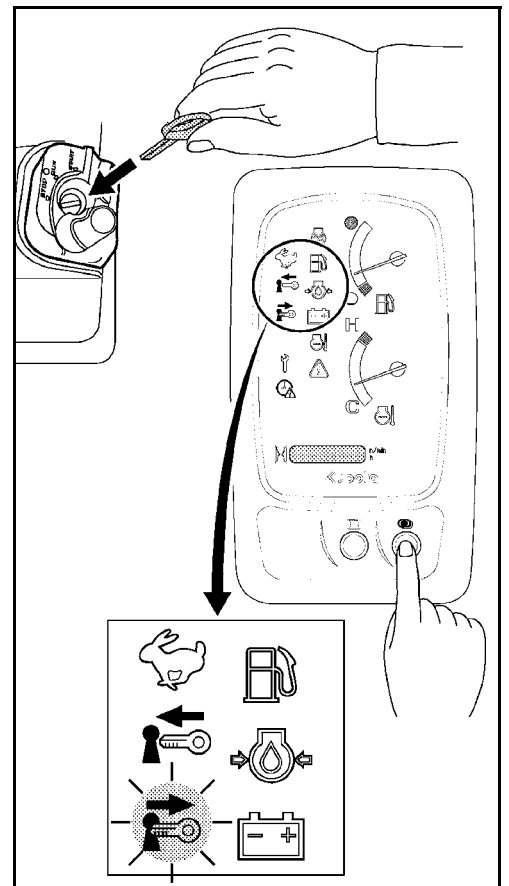
Het laten draaien van de motor in afgesloten ruimten is niet toegestaan, tenzij in deze ruimten zich een uitlaatafzuiginstallatie bevindt of de ruimte goed is geventileerd. De uitlaatgassen bevatten koolstofmonoxide – Koolstofmonoxide is kleurloos, geurloos en dodelijk.

1. De rode sleutel in de startschakelaar plaatsen.



Sleutel nog niet draaien. Indien de sleutel in stand RUN staat, deze terug draaien in stand STOP.

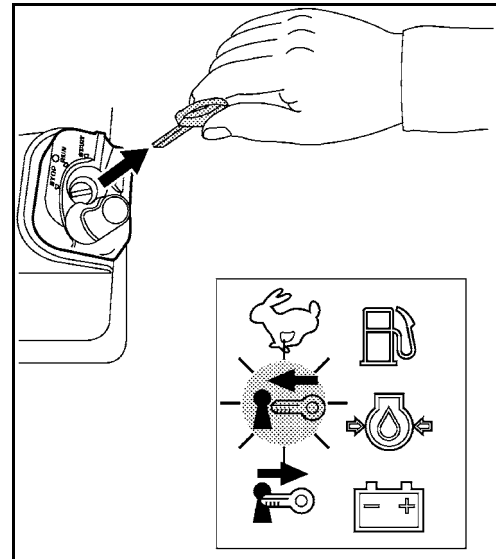
2. Displaykeuzeschakelaar indrukken.
3. De controlelamp sleutel verwijderen knippert.



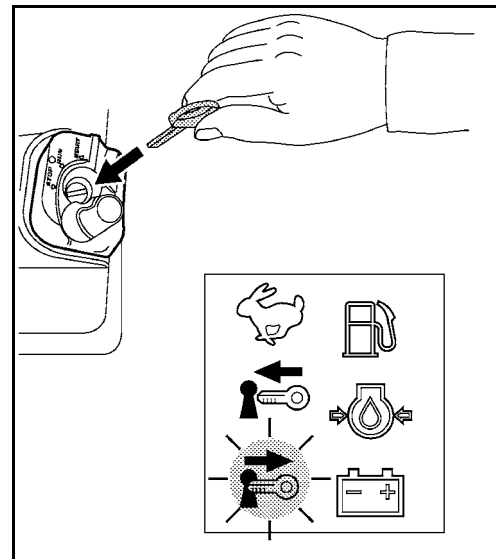
4. De rode sleutel uitnemen.
5. De controlelamp sleutel plaatsen knippert.
6. De zwarte sleutel in de startschakelaar plaatsen.



Sleutel nog niet draaien. Indien de sleutel in stand RUN staat, deze terug draaien in stand STOP.



7. Na een korte periode knippert de controlelamp sleutel verwijderd. Dit betekent dat de zwarte sleutel voor dit voertuig geregistreerd werd.



8. De sleutel in stand RUN draaien, om het registreren af te sluiten.
9. Alle geregistreerde zwarte sleutels achtereenvolgens in de startschakelaar plaatsen en met deze sleutels controleren of de motor kan worden gestart.



Bij het kwijtraken van een geregistreerde zwarte contactsleutel moeten de andere zwarte contact-sleutels opnieuw geregistreerd worden. Door opnieuw te registreren wordt de verloren of gestolen zwarte sleutel geblokkeerd en kan aldus niet meer voor het starten van de motor gebruikt worden.

STORINGZOEKEN

Het storingzoeken bestaat uit storingen en foute bedieningen, die overeenkomstig de onderhoudsplannen door de gebruiker of het vakbekwaam personeel verholpen moeten worden. Andere storingen mogen alleen door geschoold personeel worden opgelost. Het storingzoeken gebeurt met behulp van de storingstabellen. Om een storing te begrenzen, moet eerst in de kolom STORING het overeenkomstig storingsgedrag van de graafmachine worden bepaald. In de kolom MOGELIJKE OORZAAK zijn de oorzaken voor de storing vermeld. De kolom OPLOSSING geeft de vereiste maatregel aan, die voor het oplossen van de storing noodzakelijk is. Kan de fout niet verholpen worden met de maatregel in de kolom OPLOSSING, gelieve dan contact op te nemen met uw KUBOTA-dealer.

Veiligheidsbepalingen voor het storingzoeken

De algemene veiligheidsbepalingen (blz. 13) en de veiligheidsbepalingen voor het gebruik (blz. 53) moeten in acht worden genomen.

De gebruiker mag de elektrische installatie en het hydraulisch systeem niet openen. Deze werkzaamheden zijn aan geschoold personeel voorbehouden.

Bij het storingzoeken moet altijd de veiligheid bij en om de graafmachine gewaarborgd zijn.

Indien het storingzoeken aan de graafmachine noodzakelijk is, waarbij de bak is geheven, mag de gebruiker zich niet in de buurt van de voorzetapparatuur bevinden, tenzij de voorzetapparatuur door geschikte maatregelen tegen onopzettelijk neerlaten is beve.

Storingstabel inbedrijfstelling

STORING	MOGELIJKE OORZAAK	OPLOSSING
Indien de startschakelaar in stand RUN wordt gezet, is geen functie mogelijk.	Hoofdzekering defect	Hoofdzekering vervangen (blz. 97).
Controlelampen branden niet zoals verwacht, indien de startschakelaar in stand RUN wordt gezet.	Zekering defect	Zekeringen vervangen (blz. 96).
Startmotor draait niet door, nadat de startschakelaar in stand START is gezet.	Accu ontladen	Accu laden (blz. 122). Starten van de graafmachine met starthulp (blz. 92).
	Vergrendeling van de bedieningshendels is niet geheven	Vergrendeling van de bedieningshendels heffen.
Motor slaat niet aan, indien de startschakelaar in stand START wordt gezet; de startmotor draait echter door.	Lucht in het brandstofsysteem	Brandstofsysteem op lekkage controleren (blz. 128). Brandstofsysteem ontluchten (blz. 95).
	Water in het brandstofsysteem	Waterpeil van waterafscheider controleren (blz. 61), evt. reinigen.
	Brandstof is te kleverig	Brandstoftank en brandstoffilter controleren, verontreinigingen en water verwijderen, zo nodig brandstoffilter vervangen.
De motor loopt in de winter traag.	Olieviscositeit te hoog	Koeler verwarmen, bijvoorbeeld met heet water overgieten.

Storingstabellen gebruik

STORING	MOGELIJKE OORZAAK	OPLOSSING
Onvoldoende motorvermogen	Luchtfilter vuil	Luchtfilter controleren, reinigen, vervangen (blz. 127).
	Brandstoffilter vuil of water in het brandstofsysteem	Waterpeil van waterafscheider controleren, evt. reinigen (blz. 61) en brandstoffilter vervangen (blz. 133).
Geen hydraulische functie van rij-aandrijving, de draai-inrichting en het vooraan gemonteerde.	Bedieningshendelvergrendeling is opgehoven.	Vergrendeling van de bedieningshendels deactiveren.
Aandrijfkraft van de hydraulische functies te zwak of schoksgewijs.	Peil van de hydraulische olie te laag	Peil van de hydraulische olie controleren, hydraulische olie bijvullen (blz. 61).
	Aanzuigfilter vuil	Aanzuigfilter in het reservoir voor hydraulische olie vervangen (blz. 136).
Functie rijstand snel niet mogelijk.	Zekering in de zekeringenkast defect	Zekeringen vervangen (blz. 96).
Claxon zonder functie.	Zekering in de zekeringenkast defect	Zekeringen vervangen (blz. 96).
Werkklamp zonder functie.	Zekering in de zekeringenkast defect	Zekeringen vervangen (blz. 96).
Koelvloeistoftemperatuur te hoog.	Koelvloeistof is met roest van cilinderkop of krukasbehuizing geplaatst.	Koelvloeistof vervangen en corrosiebescherming plaatsen.
	Aandrijfriemen beschadigd of te los	Vervangen resp. spannen (blz. 130).
	Duurgebruik onder volledige belasting.	De machine met verminderde last gebruiken, totdat de temperatuur weer normaal is.
	Koelvloeistofpeil te laag	Koelvloeistof bijvullen (blz. 94).
	Componenten van het koelsysteem lek	Koelsysteem op lekkage controleren, zie Koelvloeistof verversen (blz. 139).
	Radiator vervuild	Radiator reinigen (blz. 60).
	Koeldekseel (verluchting) defect	Vervangen, zo nodig de KUBOTA dealer informeren.
	Motoroliepeil te laag	Motoroliepeil controleren, zo nodig motorolie bijvullen (blz. 132).
	Mindere brandstofkwaliteit	Brandstof volgens EN 590 of ASTM D975 gebruiken.
De uitlaatgassen zijn gitzwart.	Mindere brandstofkwaliteit	Brandstof volgens EN 590 of ASTM D975 gebruiken.
	Motoroliepeil te hoog	Motoroliepeil controleren, zo nodig motorolie tot naar het voorgeschreven oliepeil aftappen.
	Luchtfilter vuil	Luchtfilter controleren, reinigen, vervangen (blz. 127).
Motor stopt plotseling.	Brandstoffekort	Brandstofpeil controleren, zo nodig tanken en ontluchten.
Graafmachine vertoont tijdens het rijden spoorafwijkingen.	Rupsbandspanning verkeerd afgesteld	Rupsbandspanning controleren, zo nodig naspannen (blz. 124).
	Door stenen geblokkeerd	Stenen verwijderen.

Storingstabellen display





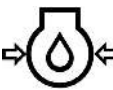








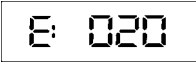



Treedt er aan storing aan de machine op, dan verschijnt een van de navolgende meldingen in het display. Treden er problemen op, informeert u dan onmiddellijk uw KUBOTA-dealer.



Om fouten in de werking, het gebruik of het onderhoud van het emissiebeperkingsysteem te voorkomen, dient u onmiddellijk de maatregelen te treffen in overeenstemming met de foutentabel.

Nr.	Indicatie	Controlelampje	Probleem/storing	Voorlopige maatregel	Oplossing storing
1.	Fout CAN-systeem 		Deze melding duidt op een storing van de netwerkbesturing (CAN = Controller Area Network). Meetwaarden kunnen verkeerd en schakeelaars zonder werking zijn.	De machine kan gestart en verreden worden. Geen werkzaamheden met de machine uitvoeren.	Informeert u onmiddellijk uw KUBOTA-dealer.
2.	Tanken 		Deze melding waarschuwt bij laag brandstofpeil en maant tot tanken.	-	Graafmachine aftanken.
3.	Bijna onderhoud nodig (Melding) 		Deze melding betekent, dat het periodieke onderhoud binnenkort nodig is.	Machine normaal bedienen.	Vraag uw KUBOTA-dealer naar relevante onderdelen. Onderhoud uitvoeren.
4.	Onderhoud nodig (Waarschuwing) 		Deze melding betekent, dat het periodieke onderhoud noodzakelijk is.	De machine kan worden gebruikt, moet echter dringend onderhouden worden.	Vraag uw KUBOTA-dealer naar relevante onderdelen. Onderhoud uitvoeren.
5.	Koelvloeistoftemperatuur stijgt 		De temperatuur van de koelvloeistof is verhoogd.	De machine met verminderde last gebruiken, totdat de temperatuur weer normaal is.	-
6.	-	-	-	-	-
7.	Verkeerde sleutel, start niet mogelijk 		De machine kan wegens een verkeerde sleutel niet worden gestart.	Juiste sleutel gebruiken.	-
8.	RODE registratiesleutel, start niet mogelijk 		Startpoging met de rode sleutel (sleutel voor registratie).	Juiste sleutel gebruiken.	-
9.	Stroomstoring klok instellen 		De stroomvoorziening werd onderbroken, de klok moet worden ingesteld.	Om de klok in te stellen displaykeuzeschakelaar indrukken.	-

Nr.	Indicatie	Controlelampje	Probleem/storing	Voorlopige maatregel	Oplossing storing
10.	-	-	-	-	-
11.	Vergrendeling van de bedieningshendels activeren Geen indicatie	 (geel)	Deze melding toont een procedurestap.	Vergrendeling activeren, de indicatie gaat uit.	-
12.	Sleutel verwijderen Geen indicatie		De sleutel moet verwijderd worden.	Sleutel verwijderen.	-
13.	Vergrendeling van de bedieningshendels deactiveren Geen indicatie	 (geel)	Deze melding toont een procedurestap.	Vergrendeling deactiveren, de indicatie gaat uit.	-
14.	Oliedruktekort E: 014	 (rood) + 	Motoroliedruk te laag.	Motor direct uitschakelen. Er kan een motordefect aanwezig zijn.	Informeert u onmiddellijk uw KUBOTA-dealer.
15.	Oververhitting E: 015		De machine is oververhit en moet op stationair afkoelen.	De machine op stationair afkoelen. Niet de motor uitschakelen, de koelvloeistof kan anders overkoken.	Radiator schoonmaken en koelvloeistofpeil controleren, indien nodig vullen. Hydraulisch systeem op dichtheid controleren, indien nodig, informeert u dan uw KUBOTA-dealer.
16.	Storing laadsysteem E: 016	 (rood) + 	Deze melding duidt op een storing in het laadsysteem.	Aandrijfriemen controleren. Indien de V-snaar in orde is; motor laten draaien, totdat de indicatie verdwijnt.	Gaat de indicatie niet uit, informeert u dan onmiddellijk uw KUBOTA-dealer.
17.	Storing brandstofsensoren E: 017	 (rood)	Storing van de brandstofsensoren, de brandstofniveau-indicatie verschijnt niet in het display.	De displaykeuzeschakelaar indrukken, om naar de standaard displayweergave terug te keren.	Informeert u onmiddellijk uw KUBOTA-dealer.

Nr.	Indicatie	Controlelampje	Probleem/storing	Voorlopige maatregel	Oplossing storing
18.	Systeemfout koelvloeistoftemperatuursensor 	 (rood)	Storing van de koelvloeistoftemperatuursensor, de koelvloeistoftemperatuurindicatie verschijnt niet in het display.	De displaykeuzeschakelaar indrukken, om naar de standaard displayweergave terug te keren. De machinefuncties zijn gegarandeerd, een oververhitting kan niet worden uitgesloten.	Informeert u onmiddellijk uw KUBOTA-dealer.
19.	-	-	-	-	-
20.	Systeemfout vergrendeling van de bedieningshendels 	 (rood)	Deze melding duidt op een storing van het elektrisch systeem binnen de vergrendeling bedieningshendel.	De motor kan gestart, maar de machine kan niet bewogen worden.	Informeert u onmiddellijk uw KUBOTA-dealer.
21.	Systeemfout Snel rijniveau 	 (rood)	Deze melding duidt op een storing van het elektrisch systeem binnen de snelrijstand.	De machine kan alleen in rijstand normaal bewogen worden.	Informeert u onmiddellijk uw KUBOTA-dealer.
22.	-	-	-	-	-
23.	-	-	-	-	-
24.	-	-	-	-	-

ONDERHOUD

Het hoofdstuk Service bevat alle onderhoudswerkzaamheden, die aan de graafmachine moeten worden uitgevoerd.

Een zorgvuldige service van de graafmachine waarborgt een grote functiezeekerheid en verhoogt de levensduur.

Indien de servicewerkzaamheden niet (goed) worden uitgevoerd, vervalt alle garantieaansprakelijkheid en de aansprakelijkheid tegenover het bedrijf KUBOTA.

Er mogen alleen de door de fabrikant voorgeschreven reserve-onderdelen worden gebruikt. Bij niet vrijgegeven reserve-onderdelen bestaat ten gevolge van onvoldoende kwaliteit of verkeerde montage een verhoogd gevaar voor ongelukken. Degene, die niet toegelaten reserve-onderdelen gebruikt, neemt de volle verantwoordelijkheid over in gevallen van schade.

De motor van de machine heeft een emissiebeperkingsysteem. Om de emissieprestaties te handhaven, dient u de motor aan de hand van de volgende voorwaarden te bedienen, te gebruiken en te onderhouden:

- Gebruik de brandstof die in deze handleiding wordt aanbevolen.
- Gebruik de motorolie die in deze handleiding wordt aanbevolen.
- Onderhoud de motor volgens de onderhoudsintervallen in deze handleiding.
- Verander de motorgerelateerde componenten volgens de intervallen in deze handleiding.

Veiligheidsbepalingen voor het onderhoud

- Personen, die aan of met de graafmachine werken, moeten geschikte persoonlijke beschermingsmiddelen (PBM) dragen, bijv. moeten passende werkkleding, veiligheidsschoenen, veiligheidshelm, veiligheidsbril, gehoorbescherming en stofmasker door de exploitant ter beschikking worden gesteld en indien nodig gebruikt. Voor de PBM is hoofdzakelijk de onderneming verantwoordelijk en is voor de werkzaamheid in de arbeidsveiligheidsvoorschriften vastgelegd.
- Onderhouds- en reinigingswerkzaamheden mogen alleen worden uitgevoerd, indien de graafmachine compleet is uitgeschakeld. De graafmachine moet tegen opnieuw inschakelen worden beveiligd, door het verwijderen van de contactsleutel.
- De bak moet zich tijdens de onderhoudswerkzaamheden altijd op de grond bevinden.
- Worden bij onderhoudswerkzaamheden schade vastgesteld, mag de graafmachine pas na verhelpen van de defecten weer in bedrijf worden gesteld. Herstelwerkzaamheden mogen alleen door geschoold personeel worden uitgevoerd.
- Bij het uitvoeren van onderhoudswerkzaamheden moet de stabiliteit van de graafmachine altijd gewaarborgd zijn.
- Bij werkzaamheden aan het brandstofsysteem is het roken, open licht en het gebruik van ontstekingsbronnen verboden. De gevarenszone moet met borden worden aangegeven. In de gevarenszone moet zich een brandblusser bevinden.
- Alle ontstane afvalstoffen moeten volgens de geldende milieubeschermingsbepalingen worden afgevoerd.
- Als onderhoudsmiddelen voor onderhoudswerkzaamheden moeten de in paragraaf Onderhoudsmiddelen (blz. 116) vermelde materialen worden gebruikt.
- Bij werkzaamheden aan de elektrische installatie moet deze spanningsloos worden geschakeld, voordat met de werkzaamheden wordt begonnen. Deze werkzaamheden mogen alleen door elektrotechnisch geschoolde vakmensen worden uitgevoerd.

- Bij werkzaamheden op hoogtes, waar u zelf niet bij komt, moeten ladders of stellages worden gebruikt.
- De bedieningselementen mogen alleen worden bediend, indien de gebruiker zich op de bestuurdersstoel bevindt.

Eisen aan het uitvoerende personeel

- De gebruiker mag alleen reinigings- en lichte onderhoudswerkzaamheden uitvoeren.
- Niet lichte onderhoudswerkzaamheden mogen alleen door geschoold personeel worden uitgevoerd.

Herstelwerkzaamheden aan de machine

Enkel opgeleid personeel mag herstelwerkzaamheden aan de machine uitvoeren.

Indien herstelwerkzaamheden aan dragende delen worden uitgevoerd, zoals bijvoorbeeld laswerkzaamheden aan chassisdelen, moeten deze door een deskundige worden gecontroleerd.

Na de herstelwerkzaamheden mag de machine alleen in bedrijf worden gesteld, als er kan worden gewaarborgd dat er zonder storingen kan worden gewerkt. Hierbij zijn de instabiele wetten zones en de veiligheidsvoorzieningen een bijzondere te onderwerpen.

Onderhoudsintervallen

Onderhoudsintervalindicatie

Al 10 uur vóór het bereiken van een bepaalde onderhoudsinterval wordt op het display de betreffende serviceinterval weergegeven.

Nr.	Onderhoudspunt	Stand bedrijfsurenteller							Interval
		50	100	250	500	600	750	1000	
1	Motorolie verversen				○			○	500 h
2	Hydraulische olie verversen							○	1000 h
3	Luchtfilterelementen vervangen							○	1000 h
4	Olie verversen van de rijmotoren	●			○			○	500 h
5	Motoroliefilter vervangen				○			○	500 h
6	Retourfilter vervangen			●	○			○	500 h
7	Aanzuigfilter vervangen							○	1000 h

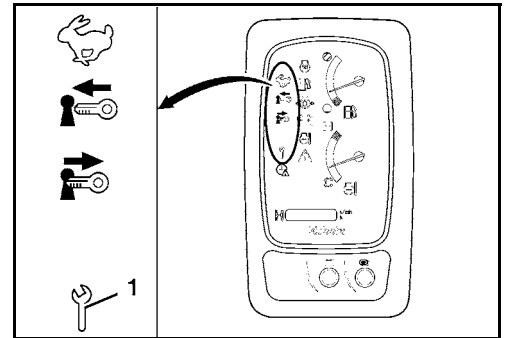
De met ● gemerkte onderhoudspagina's moeten overeenkomstig de aangegeven bedrijfsuren na het eerste in bedrijf stellen worden uitgevoerd.

Naast de weergave op het display brandt de controlelamp onderhoud (1).



De controlelamp onderhoud gaat na 10 seconden automatisch uit en brandt weer bij het bereiken van de volgende onderhoudsinterval.

De onderhoudsintervalindicatie kan alleen handmatig worden teruggesteld.



Wordt de onderhoudsintervalindicatie vanwege een defect vervangen, staat de teller op "0". Vraag hiervoor uw KUBOTA-dealer.

Onderhoudsplan bediener

Controlepunten	Werkzaamheden	Weergave bedrijfsuren										Onderhoudsintervallen	Pagina
		50	100	150	200	250	300	350	400	450	500		
Visuele controle	Controleren											dagelijks	58
Stofventiel	Schoonmaken											dagelijks	59
Motoroliepeil	Controleren											dagelijks	59
Koelvloeistofpeil	Controleren											dagelijks	59
Radiator en oliekoeler	Controleren											dagelijks	60
Aandrijfriemen	Controleren											dagelijks	60
Uitlaatsysteem, lekkage	Controleren											dagelijks	60
Peil van de hydraulische olie	Controleren											dagelijks	61
Waterafscheider	Controleren											dagelijks	61
Bakpennen en bakverbindingspennen	Smeren											dagelijks	62
Voorbouwapparaatursmeren	Draaibloklager											dagelijks	62
	Overige Smeerpunten											dagelijks	63
Brandstofpeil	Controleren											dagelijks	64
Elektrische uitrusting	Controleren											dagelijks	64
Accu	Controleren	○	○	○	○	○	○	○	○	○	○	50 h	121
Draaikrans	Smeren	○	○	○	○	○	○	○	○	○	○	50 h	123
Rupsbandspanning	Controleren	○	○	○	○	○	○	○	○	○	○	50 h	124
	Instellen	○	○	○	○	○	○	○	○	○	○	50 h	125
Waterafscheider	Schoonmaken	○	○	○	○	○	○	○	○	○	○	50 h	125
Draaikranslager	Smeren				○				○			200 h	127
LuchtfILTER	Controleren				○				○			200 h	127
	Schoonmaken				○				○			200 h	127
Koelvloeistofslangen en slangklemmen	Controleren				○				○			200 h	128
Brandstofleidingen en luchtaanzuigslangen	Controleren				○				○			200 h	128
Brandstoftank	Water aftappen										○	500 h	129

1.) In een stoffige omgeving moet het luchtfILTER overeenkomstig vaker worden gereinigd resp. vervangen.

Controlepunten		Werkzaamheden	Weergave bedrijfsuren									Onderhoudsintervallen	Pagina	
			550	600	650	700	750	800	850	900	950			1000
Visuele controle		Controleren											dagelijks	58
Stofventiel		Schoonmaken											dagelijks	59
Motoroliepeil		Controleren											dagelijks	59
Koelvloeistofpeil		Controleren											dagelijks	59
Radiateur en oliekoeler		Controleren											dagelijks	60
Aandrijfriemen		Controleren											dagelijks	60
Uitlaatsysteem, lekkage		Controleren											dagelijks	60
Peil van de hydraulische olie		Controleren											dagelijks	61
Waterafscheider		Controleren											dagelijks	61
Bakpennen en bakverbindingsspennen		Smeren											dagelijks	62
Voorbouwapparatuur smeren	Draaibloklager	Smeren											dagelijks	62
	Overige Smeerpunten	Smeren											dagelijks	63
Brandstofpeil		Controleren											dagelijks	64
Elektrische uitrusting		Controleren											dagelijks	64
Accu		Controleren	○	○	○	○	○	○	○	○	○	○	50 h	121
Draaikrans		Smeren	○	○	○	○	○	○	○	○	○	○	50 h	123
Rupsbandspanning	Controleren	○	○	○	○	○	○	○	○	○	○	○	50 h	124
	Instellen	○	○	○	○	○	○	○	○	○	○	○	50 h	125
Waterafscheider		Schoonmaken	○	○	○	○	○	○	○	○	○	○	50 h	125
Draaikranslager		Smeren		○				○				○	200 h	127
LuchtfILTER	Controleren		○					○				○	200 h	127
	1.) Schoonmaken		○					○				○	200 h	127
Koelvloeistofslangen en slangklemmen		Controleren		○				○				○	200 h	128
Brandstofleidingen en luchtaanzuigslangen		Controleren		○				○				○	200 h	128
Brandstoftank		Water aftappen										○	500 h	129

1.) In een stoffige omgeving moet het luchtfILTER overeenkomstig vaker worden gereinigd resp. vervangen.

Onderhoudsplan vakbekwaam personeel



Bij elk onderhoud van "Werkzaamheden bij dagelijks gebruik" uitvoeren (blz. 58).

Onderhoudswerkzaamheden	Werkzaamheden	Weergave bedrijfsuren *										Onderhoudsintervallen	Pagina	
		50	100	150	200	250	300	350	400	450	500			
Aandrijfriemen	Instellen					○						○	250 h	130
Stuurklepkoppeling	Smeren					○						○	250 h	130
Motorolie en oliefilter	Vervangen											○	500 h	131
Rijmotorolie	3.) Vervangen	●										○	500 h	132
Brandstoffilter	Vervangen											○	500 h	133
Retourfilter	2.) Vervangen					●						○	500 h	134
Hydraulische olie en aanzuigfilter	2.) Vervangen												1000 h	136
Leidingfilter	Vervangen												1000 h	137
Luchtfilter	1.) Vervangen												1000 h	138
Brandstofinjectie injectorendruk	Controleren	Neem s.v.p. contact op met uw KUBOTA-dealer.										1500 h	--	
Olie in loopwiel en looprol	Vervangen	Neem s.v.p. contact op met uw KUBOTA-dealer.										2000 h	--	
Dynamo en startmotor	Controleren	Neem s.v.p. contact op met uw KUBOTA-dealer.										2000 h	--	
Inspuitpomp	Controleren	Neem s.v.p. contact op met uw KUBOTA-dealer.										3000 h	--	
Veiligheidstechnische controle	4.) Controleren												jaarlijks	143
Koelvloeistofslang en slang-klemmen	Vervangen	Neem s.v.p. contact op met uw KUBOTA-dealer.										elke 2 jaar	--	
Brandstofleidingen en lucht-aanzuigslangen	Vervangen	Neem s.v.p. contact op met uw KUBOTA-dealer.										elke 2 jaar	--	
Koelvloeistof	Vervangen												elke 2 jaar	139
Hydraulische leidingen	Vervangen	Neem s.v.p. contact op met uw KUBOTA-dealer.										elke 2 jaar	--	

* De met ● gemerkte onderhoudswerkzaamheden moeten overeenkomstig de aangegeven bedrijfsuren na het eerste in bedrijf stellen worden uitgevoerd.

- 1.) In een stoffige omgeving moet het luchtfilter resp. buitenluchtfilter vaker worden gereinigd of worden vervangen.
- 2.) Bij gebruik van de hydraulische hamer vanaf 20 % → elke 800 h.
Bij gebruik van de hydraulische hamer vanaf 40 % → elke 400 h.
Bij gebruik van de hydraulische hamer vanaf 60 % → elke 300 h.
Bij gebruik van de hydraulische hamer vanaf 80 % → elke 200 h.
- 3.) Eventueel vroeger.
- 4.) Minstens één keer per jaar.

Onderhoudswerkzaamheden	Werkzaamheden	Weergave bedrijfsuren *										Onderhoudsintervallen	Pagina
		550	600	650	700	750	800	850	900	950	1000		
Aandrijfriemen	Instellen					○					○	250 h	130
Stuurklepkoppeling	Smeren					○					○	250 h	130
Motorolie en oliefilter	Vervangen										○	500 h	131
Rijmotorolie 3.)	Vervangen										○	500 h	132
Brandstoffilter	Vervangen										○	500 h	133
Retourfilter 2.)	Vervangen										○	500 h	134
Hydraulische olie en aanzuigfilter 2.)	Vervangen										○	1000 h	136
Leidingfilter	Vervangen										○	1000 h	137
Luchtfilter 1.)	Vervangen										○	1000 h	138
Brandstofinjectie injectorendruk	Controleren	Neem s.v.p. contact op met uw KUBOTA-dealer.										1500 h	--
Olie in loopwiel en looprol	Vervangen	Neem s.v.p. contact op met uw KUBOTA-dealer.										2000 h	--
Dynamo en startmotor	Controleren	Neem s.v.p. contact op met uw KUBOTA-dealer.										2000 h	--
Inspuitpomp	Controleren	Neem s.v.p. contact op met uw KUBOTA-dealer.										3000 h	--
Veiligheidstechnische controle 4.)	Controleren											jaarlijks	143
Koelvloeistofslang en slangklemmen	Vervangen	Neem s.v.p. contact op met uw KUBOTA-dealer.										elke 2 jaar	--
Brandstofleidingen en luchtaanzuigslangen	Vervangen	Neem s.v.p. contact op met uw KUBOTA-dealer.										elke 2 jaar	--
Koelvloeistof	Vervangen											elke 2 jaar	139
Hydraulische leidingen	Vervangen	Neem s.v.p. contact op met uw KUBOTA-dealer.										elke 2 jaar	--

* De met ● gemerkte onderhoudswerkzaamheden moeten overeenkomstig de aangegeven bedrijfsuren na het eerste in bedrijf stellen worden uitgevoerd.

- 1.) In een stoffige omgeving moet het luchtfilter resp. buitenluchtfilter vaker worden gereinigd of worden vervangen.
- 2.) Bij gebruik van de hydraulische hamer vanaf 20 % → elke 800 h.
Bij gebruik van de hydraulische hamer vanaf 40 % → elke 400 h.
Bij gebruik van de hydraulische hamer vanaf 60 % → elke 300 h.
Bij gebruik van de hydraulische hamer vanaf 80 % → elke 200 h.
- 3.) Eventueel vroeger.
- 4.) Minstens één keer per jaar.

Onderhoudsmiddelen

	Aanbeveling			Standaardvulling		Melding
	Buitemperaturomstandigheden	Viscositeit	Kwaliteitsnorm	Merk	Type	
Motorolie	In de winter of bij lage temperaturen	SAE 10W SAE 20W	API CF* API CI-4 API CJ-4			Wij raden u aan bij gebruik van dieselolie met een hoog zwavelgehalte (zwavelgehalte van 0,50 % tot 1,00 %) de motorolie en het oliefilter in kortere tijdsintervallen (ca. de helft) te vervangen.
	In de zomer of bij hoge omgevingstemperaturen	SAE 30 SAE 40 SAE 50				
	Alle weersomstandigheden	15W-40				
		15W-30		JOMO	DH-1 (API CF)	Nooit dieselolie met een zwavelgehalte van meer dan 1,00 % gebruiken.
Koelvloeistof			G048 SAE J1034 MB 325.0 ASTM D3306 / D4985	KUBOTA	LLC-N-50F Mengverhouding 50 %	Altijd gedestilleerd water gebruiken om met antivries te mengen. Bij het mengen altijd de aanbevelingen van de koelvloeistoffabrikant in acht nemen. Niet mengen met andere koelvloeistoffen.
Smeervet		NLGI-2	DIN 51825 KP2K-30	Cosmo	EP2*	
		NLGI-1				
Hydraulische olie	In de winter of bij lage temperaturen	ISO 32 ISO 46		Shell	Tellus S2 M 46*	
	In de zomer of bij hoge omgevingstemperaturen	ISO 46 ISO 68				
Bio-hydraulische olie (optie)			ISO 15380	Panolin	HLP SYNTH 46	Overeenkomstig ISO 15380 blijft er minder dan 2 % minerale olie in het systeem.

	Aanbeveling			Standaardvulling		Melding
	Buitemperaturomstandigheden	Viscositeit	Kwaliteitsnorm	Merk	Type	
Transmissieolie	In de winter of bij lage temperaturen	SAE 75 SAE 80	MIL-L-2105C			
	In de zomer of bij hoge omgevingstemperaturen	SAE 90 SAE 140				
	Alle weersomstandigheden	80W-90		Nippon Oil Corporation	Hypoid gear oil	
Brandstof**			ASTM D975 EN 590			<p>Om de graafmachine op de winter voor te bereiden, moet de brandstoftank met winterdiesel gevuld worden en moet de motor enkele minuten draaien.</p> <p>Geen dieselolie met een zwavelgehalte van meer dan 1,00 % gebruiken.</p>

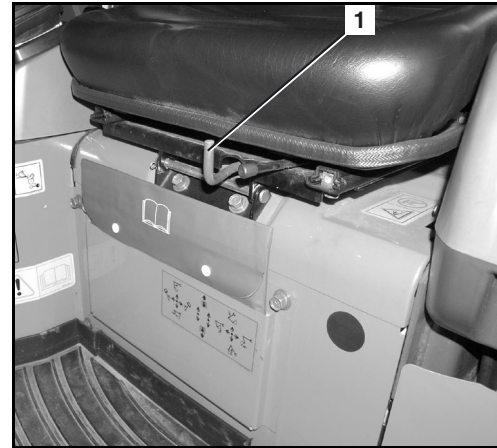
* Deze bedrijfsstoffen worden gebruikt bij de eerste vulling door de fabrikant.

** Gebruik uitsluitend brandstoffen met een maximum zwavelgehalte van 10 mg/kg (20 mg/kg op het laatste distributiepunt voor de eindgebruikers), minimum cetaangetal 45 en maximum volumepercentage van 7 % vetzuurmethylester (FAME).

Onderhoudspunten bereikbaar maken

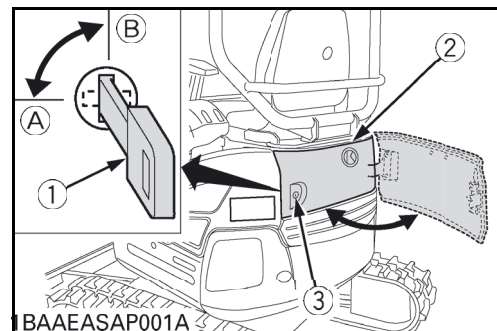
Bestuurdersstoel kantelen

- Hendel (1) naar voren trekken en stoel naar voren kantelen. Bij het terugzwenken erop letten, dat de stoel vastklikt.



Openen/Sluiten van afdekking motorruimte

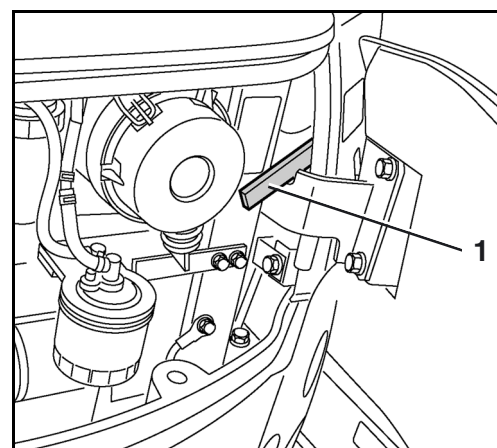
- Contactsleutel (1) in het slot (3) van de motorkap (2) steken en rechtsom (B) draaien.
- Slot indrukken en de motorkap naar rechts openen.



- Motorkap met de vergrendeling (1) vergrendelen.
- Om de motorruimteafdekking te sluiten, de vergrendeling (1) naar boven brengen, tot de vergrendeling toegankelijk is.
- Motorkap sluiten en in het slot drukken.
- Contactsleutel linksom draaien, om de motorkap af te sluiten.
- Contactsleutel weer verwijderen.

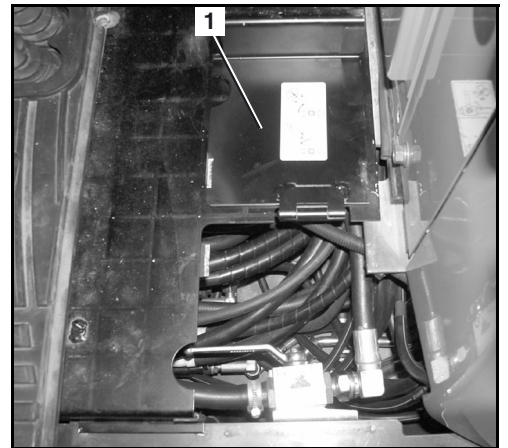


Nakijken of de motorruimteafdekking correct gesloten is.

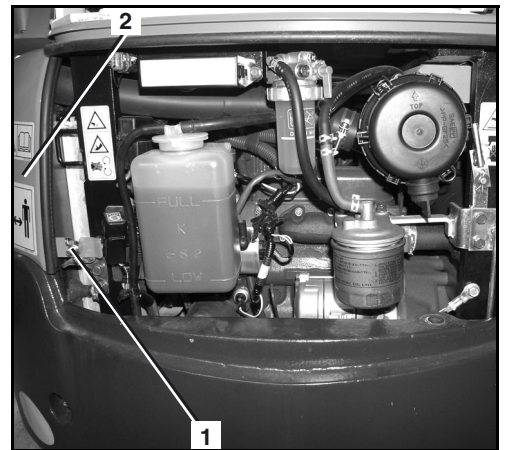


Openen/sluiten van linkerzijafdekking

- Motorkap openen (blz. 118).
- Rubberen mat verwijderen en bodemklep (1) openen.

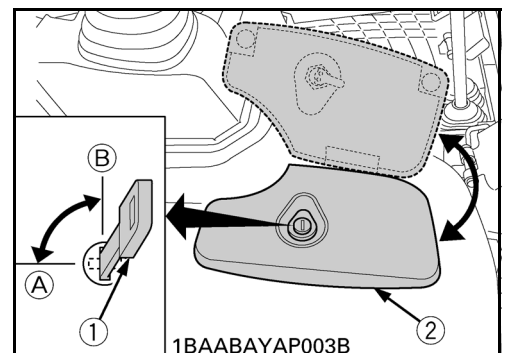


- Vleugelmoer (1) losschroeven.
- Linkerzijafdekking (2) openen.
- Om te sluiten, de zijafdekking dichtklappen en de vleugelmoer vastschroeven.
- Bodemklep sluiten en rubberen mat plaatsen.



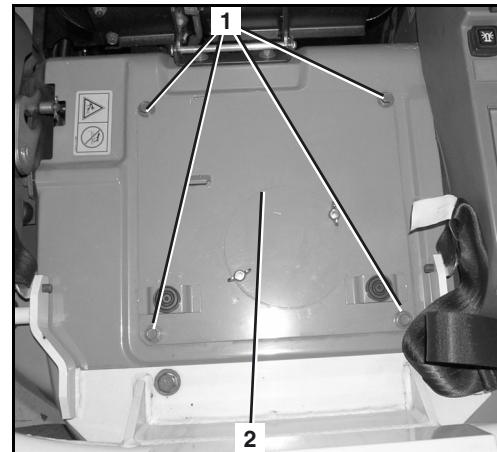
Openen/sluiten van tankdop

- Contactsleutel (1) in het slot van de motorkap (2) steken en linksom (A) draaien, tankdop omhoog klappen.
- Voor het sluiten van de motorkap de tankdop naar onderen drukken. Contactsleutel in het slot steken en rechtsom (B) draaien, om de tankdop af te sluiten.



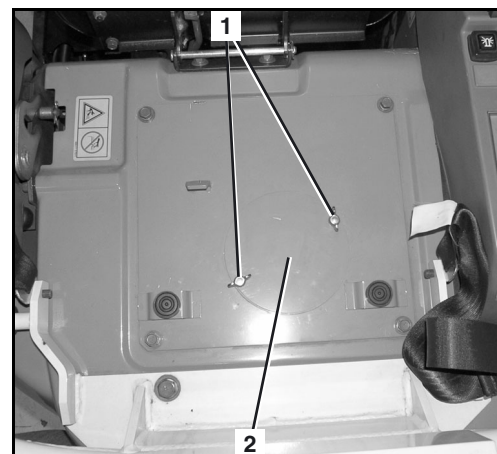
Monteren en demonteren van motorkap onder bestuurdersstoel

- Bestuurdersstoel kantelen (blz. 118).
- Bevestigingsschroeven (1) eruit draaien en motorkap (2) verwijderen.
- Om te monteren, motorkap plaatsen en bevestigingsschroeven vastschroeven.



Monteren en demonteren van deksel onder bestuurdersstoel

- Bestuurdersstoel kantelen (blz. 118).
- Beide vleugelschroeven (1) eruit draaien en deksel (2) verwijderen.
- Om te monteren, deksel plaatsen en vleugelschroeven vastschroeven.



Onderhoudswerkzaamheden voor de bediener

Voorkomende onderhoudswerkzaamheden moeten ter verzorging en instandhouding van de graafmachine zoals voorgeschreven worden uitgevoerd.

Elke 50 bedrijfsuren

Onderhoud aan de accu



De accu kan beschadigd worden of ontploffen, indien de volgende instructies niet in acht worden genomen.

- Nooit de accu laden of gebruiken, als het vloeistofpeil van de accu zich onder de minimummarkering bevindt.
- De accu regelmatig controleren.



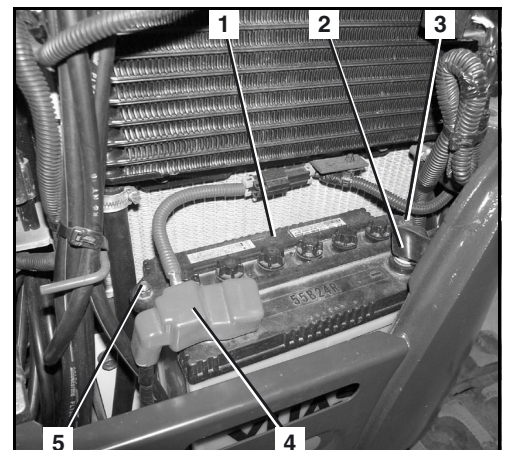
Door regelmatig onderhoud kan de levensduur van de accu aanzienlijk worden verlengd.

Accu - Controleren

- Linkerzijafdekking openen (blz. 119).
- Accu (1) op goede bevestiging controleren, zo nodig met moeren (2 en 5) vastschroeven.
- Accupolen (3 en 4) op reinheid controleren, zo nodig schoonmaken en met poolvet insmeren.



Voorzichtig bij het reinigen van de pluspolen (4), gevaar voor kortsluiting, geen metalen werktuigen gebruiken.



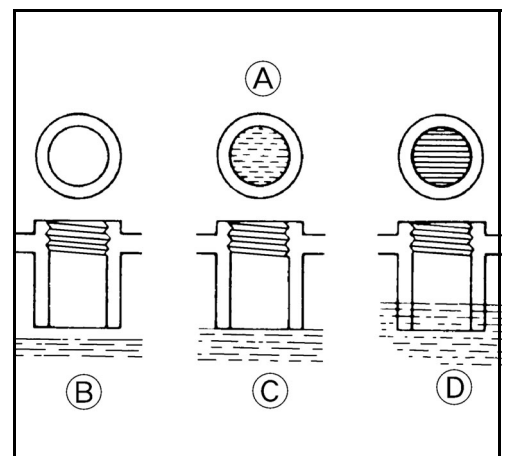
- Vloeistofniveau van de accu controleren. De accuvloeistof moet tussen de markering LOWER LEVEL en UPPER LEVEL staan, indien nodig, met gedestilleerd water bijvullen.

- (A) Vloeistofpeil
- (B) te laag
- (C) korrekt
- (D) te hoog



Onderhoudsvrije accu's mogen niet worden geopend.

- Linkerzijklep sluiten.



Accu - Laden



Accuzuur is zeer bijtend. Contact met accuzuur moet in elk geval worden voorkomen. Indien kleding, huid of ogen desondanks met accuzuur in contact zijn gekomen, dan de desbetreffende delen direct met water afspoelen. Bij contact met de ogen onmiddellijk een arts raadplegen! Gemorst accuzuur onmiddellijk neutraliseren.



Bij werkzaamheden met accu's moeten geschikte veiligheidshandschoenen en een veiligheidsbril worden gebruikt.



Het laden van accu's mag alleen in voldoende geventileerde ruimten worden uitgevoerd. Het roken, open vuur of open vlammen zijn in deze ruimten verboden.



Bij het laden van accu's ontstaat knalgas en open vlammen kunnen tot een explosie leiden.



Bij het laden van in hoge mate ontladen accu's moeten de afsluitstoppen uit de accu's worden verwijderd. Indien de accu's slechts worden bijgeladen, kunnen de afsluitstoppen in de accu's blijven.



Het laden van de accu's mag alleen plaatsvinden, indien de startschakelaar in stand STOP staat en de contactsleutel is verwijderd.

- Accu bereikbaar maken.
- Het vloeistofpeil van de accu controleren; zo nodig gedestilleerd water bijvullen.



Bij het aansluiten en loskoppelen van de accu, verplicht deze volgorde respecteren → Gevaar voor kortsluiting.

- De minpoolkap en de poolklem verwijderen. Poolklem terzijde leggen, zodat een contact met de minpool is uitgesloten.
- Pluspoolkap verwijderen.
- Acculaadstation volgens de voorschriften van de fabrikant van het laadstation op de accu aansluiten. Het laden moet op behoedzame wijze plaatsvinden.
- Na het laden de accu schoonmaken en zo nodig vloeistof bijvullen.
- De zuurdichtheid met een zuurhevel controleren; de dichtheid moet tussen 1,24 en 1,28 kg/l liggen. Indien de zuurdichtheid tussen de afzonderlijk cellen van een accu sterk afwijkt, is de accu waarschijnlijk defect. De desbetreffende accu moet met een accutestapparaat worden gecontroleerd; geschoold personeel op de hoogte stellen.

Accu - Vervangen

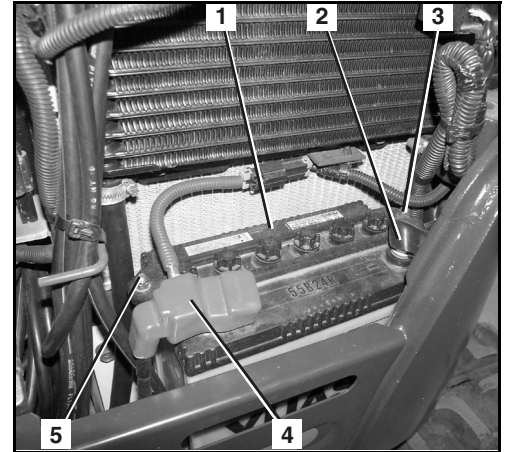


Bij het aansluiten en loskoppelen van de accu, verplicht deze volgorde respecteren → Gevaar voor kortsluiting.

- Linkerzijafdekking openen (blz. 119).
- Minpoolkap afnemen en poolkleppen (3) verwijderen. Poolklem terzijde leggen, zodat een contact met de minpool is uitgesloten.
- Pluspoolkap afnemen en poolkleppen (4) verwijderen. Poolklem terzijde leggen, zodat een contact met de pluspool is uitgesloten.
- Moeren (2 en 5) van accuhouder losschroeven en accu uit bovenwagen nemen.



Bij het vervangen van de accu mag alleen een accu van hetzelfde type, met dezelfde vermogensgegevens en dezelfde afmetingen worden gebruikt.



- Voordat de accu wordt teruggeplaatst, moeten de accupolen en accuklemmen met poolvet worden ingevet.
- Accu in de bovenwagen plaatsen en met de accuhouder bevestigen. Controleren of accu goed vastzit → de graafmachine mag niet gebruikt worden met een accu die loszit.
- De pluspoolklem op de pluspool (+) van de accu aansluiten en de pluspoolkap plaatsen.
- De minpoolklem op de minpool (-) van de accu aansluiten en de minpoolkap plaatsen.

Draaikrans - Smeren

- Smeernippel (1) met de vetspuit smeren.

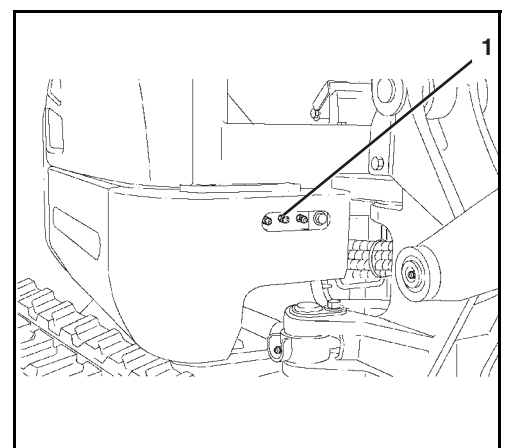


De draaikrans moet om de 90° worden gesmeerd. Er moet in het totaal ca. 50 g smeervet (ca. 20 slagen met de vetspuit), zie hoofdstuk onderhoudsmiddelen (blz. 116), worden aangebracht.



Bij het draaien van de bovenwagen waarborgen, dat de draaicirkel vrij van personen en materiaal is. Voor de volgende smerbeurt de startschakelaar in stand STOP zetten en de contactsleutel verwijderen.

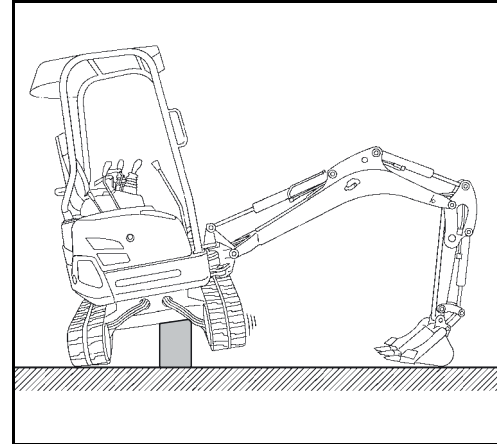
- Graafmachine in bedrijf stellen en de bovenwagen meerdere keren 90° draaien en smeren. Na het smeren de bovenwagen meerdere keren 360° draaien, om het smeervet gelijkmatig te verdelen.



Rupsbandspanning - Controleren/Instellen

Bij het parkeren van de graafmachine met rubberen rupsbanden, erop letten dat de naad (∞) aan de bovenzijde in het midden tussen het loopwiel en het aandrijftandwiel staat (zie afbeelding/1, "Rupsbandspanning - Controleren", blz. 124).

- Het complete loopwerk reinigen; vooral op stenen tussen rupsband en aandrijftandwiel of loopwiel letten. De omgeving van de rupsbandspancilinder moet worden gereinigd.
- Bovenwagen, zoals op de afbeelding weergegeven, 90° ten opzichte van de rijrichting draaien.
- Voorbouwapparatuur op de grond neerlaten en graafmachine eenzijdig ca. 200 mm van de grond heffen.



Het is levensgevaarlijk te werken aan een opgetilde graafmachine!

Voor de eigen veiligheid, geen hydraulische steunen gebruiken. Deze kunnen door drukverlies naar beneden zakken, omkantelen of per ongeluk verlaagd worden.

- Nooit werken onder een opgetilde graafmachine.
- Niet met hydraulische steunen werken.
- Deze procedure door een begeleider laten controleren.

- Graafmachine met geschikt steunmateriaal steunen; gewicht van de machine in acht nemen.

Rupsbandspanning - Controleren



Te vast gespannen rupsbanden worden blootgesteld aan veel slijtage.

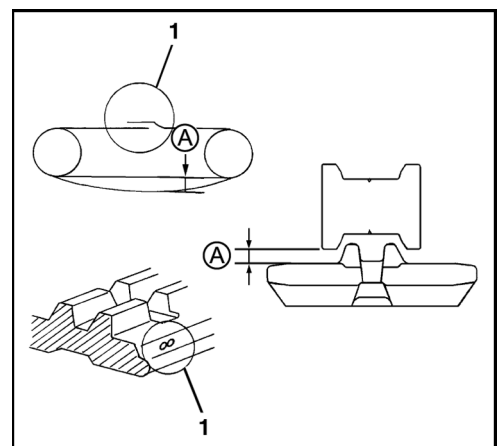


Te losse rupsbanden worden blootgesteld aan veel slijtage en kunnen eraf springen.

- De rupsband staat met de naad (1) midden tussen de loopwiel en aandrijftandwiel.
- Rupsbanddoorhang, zoals op de afbeelding weergegeven, controleren.

Rupsbanddoorhang "A" 10-15 mm

- Indien de rupsbanddoorhang groter is dan 15 mm, moet de rupsband worden nagespannen.
- Zo nodig rupsband spannen of ontspannen.
- Motor starten en geheven rupsband kort laten draaien.



Voorzichtig, er mogen zich geen personen in de buurt van de ketting bevinden!

- Na het draaien de startschakelaar in stand STOP zetten en de contactsleutel uittrekken.

- Rupsbandspanning opnieuw controleren, zo nodig afstellen.
- Dezelfde werkzaamheden aan de tweede rupsband uitvoeren.

Rupsbandspanning - Instellen

Spannen

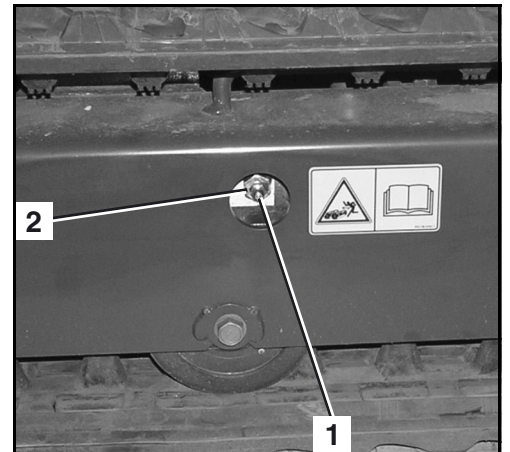
- Vetspuit op de smeernippel (1) plaatsen.
- Vetspuit bedienen, totdat de voorgeschreven rupsbandspanning is bereikt.

Ontspannen

- Drukklep (2) voorzichtig losdraaien.



De drukklep niet te snel en niet volledig losschroeven. Ander kan smeervet onder hoge druk uit de opening van de spencilinders spuiten.



- Als er smeervet uit het drukventiel ontsnapt, start dan de motor en laat de opgeheven rupsband kort draaien.
- Drukklep terugplaatsen en met 98-108 Nm vastdraaien.
- Rupsbandspanning controleren, evt. opspannen.

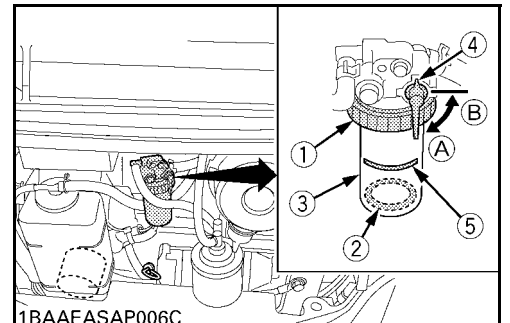
Waterafscheider - Reinigen



Water en vuil in brandstof worden in de waterafscheider verzameld. In de waterafscheider bevindt zich een rode kunststofring (2), die op de hoogte van het waterniveau drijft. Als zulke verontreinigingen aanwezig zijn of de rode kunststofring tot aan de markering (5) boven drijft, moet de waterafscheider worden schoongemaakt.



Poetsdoek onder de waterafscheider leggen, zodat er geen brandstof op de grond terechtkomt.



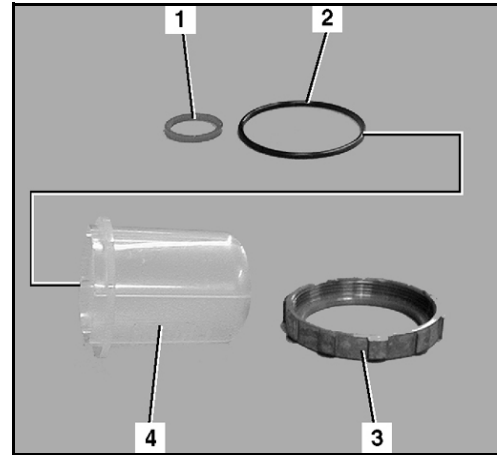
- Motorkap openen (blz. 118).
- Omschakelkraan (4) in positie "CLOSED" (B) zetten.
- Ringmoer (1) eraf draaien, hierbij de beker (3) vasthouden.
- Beker verwijderen.

- Beker (4) leegmaken en met schone diesellole reinigen.
- Pakkingring (2) vernieuwen en met diesellole insmeren.
- Componenten in de volgorde 1 t/m 4 monteren.



Daarbij de rode kunststofring (1) niet vergeten.

- Ringmoer (3) met de hand vastzetten; geen gereedschap gebruiken.
- Omschakelkraan in positie "OPEN" schakelen.
- Brandstofsysteem ontlichten (blz. 95).
- Waterafscheider op lekkage controleren.
- Motorkap sluiten.



Poetsdoeken volgens de geldende milieubeschermingsbepalingen afvoeren.

Elke 200 bedrijfsuren

Draaikranslager - Smeren

- Smeernippel (1) met de vetspuit smeren.

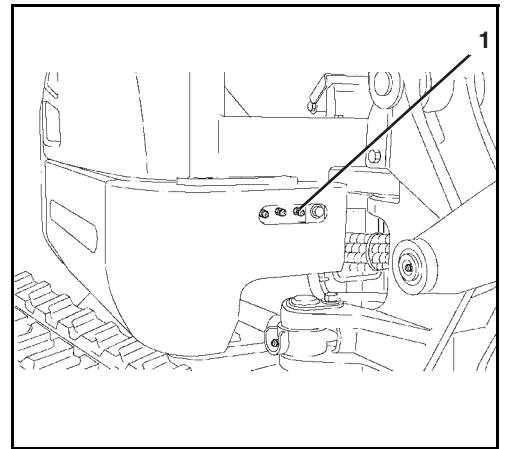


Het draaikranslager moet om de 90° worden gesmeerd. Er moet in elke stand 5 slagen met de vetspuit, worden aangebracht, zie paragraaf Onderhoudsmiddelen (blz. 116).



Bij het draaien van de bovenwagen waarborgen, dat de draaicirkel vrij van personen en materiaal is. Voor de volgende smeerbeurt de startschakelaar in stand STOP zetten en de contactsleutel verwijderen.

- Graafmachine in bedrijf stellen en de bovenwagen meerdere keren 90° draaien en smeren. Na het smeren de bovenwagen meerdere keren 360° draaien, om het smeervet gelijkmatig te verdelen.

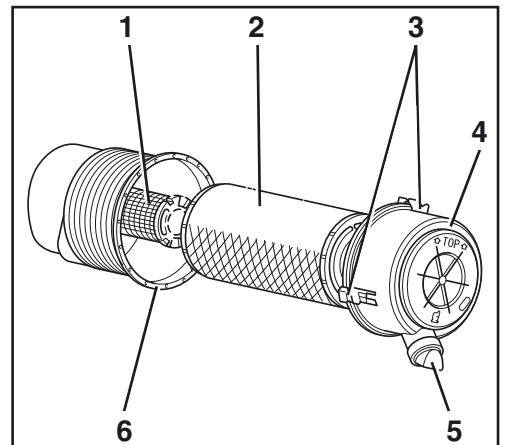


Luchtfilter - Controleren/Reinigen



Indien de graafmachine in een bijzonder stoffige omgeving wordt gebruikt, moet het luchtfilter overeenkomstig vaker worden gecontroleerd.

- Motorkap openen (blz. 118).
- Klemmen (3) openen en deksel (4) verwijderen.
- Buitenste filterelement (2) uit de luchtfilterkast (6) trekken en op verontreiniging controleren.
- Luchtfilterkast en deksel reinigen; hierbij het binnenste filterelement (1) niet verwijderen. Binnenste filterelement alleen verwijderen om het te vervangen.
- Stofventiel (5) reinigen.
- Als de filterelementen beschadigd of sterk verontreinigd zijn, dan moeten ze vervangen worden (blz. 138).



Het vervangen van het binnenste filterelement mag alleen door gekwalificeerd personeel binnen het desbetreffende onderhoudsinterval plaatsvinden.

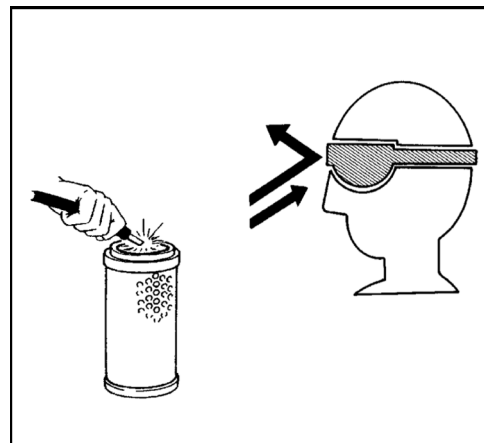


Filterelement niet met vloeistoffen reinigen. Motor niet zonder luchtfilterelementen bedienen.



Bij werkzaamheden met perslucht moet een veiligheidsbril worden gedragen.

- Buitenste filterelement vanaf de binnenzijde met perslucht schoonblazen (max. 5 bar); daarbij het filterelement niet beschadigen. Veiligheidsbril dragen.
- Buitenste luchtfilterelement plaatsen en het deksel met het merk TOP naar boven aanbrengen en klemmen sluiten.
- Motorkap sluiten.



Koelvloeistofslangen en slangklemmen - Controleren



Controle alleen met koude motor uitvoeren, er bestaat verbrandingsgevaar!

- Motorkap openen (blz. 118).
- Motorkap onder de bestuurdersstoel demonteren (blz. 120).
- Alle koelvloeistofslangen aan de motor en naar de radiator op toestand (scheuren, deuken, hard geworden plaatsen) en goede bevestiging van de klemmen controleren. Zo nodig moeten de slangen door geschoold personeel worden vervangen.
- Motorkap onder de bestuurdersstoel demonteren.
- Motorkap sluiten.

Brandstofleidingen en luchtaanzuigslangen - Controleren

- Motorkap openen (blz. 118).
- Alle bereikbare brandstofleidingen, luchtaanzuigslangen en klemmen op toestand en goede bevestiging controleren.
- Beschadigde onderdelen moeten worden hersteld resp. vervangen.
- Motorkap sluiten.

Elke 500 bedrijfsuren

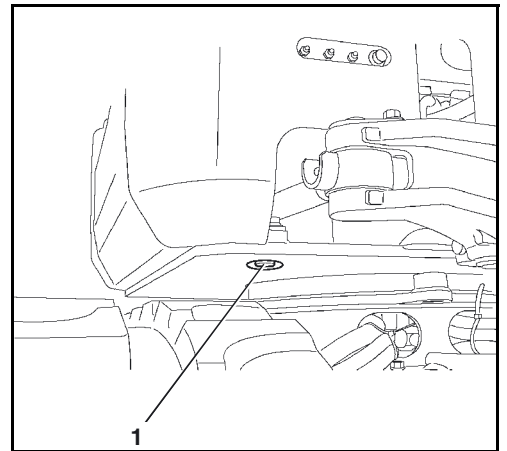
Brandstof - Water aftappen

De aftapbout (1) voor het aftappen van de brandstoftank bevindt zich aan de onderzijde van de bovenwagen, rechts vooraan.

- Opvangbak met een minimaal volume van 25 l onder de brandstofaftap plaatsen.
- Aftapplug (1) eruit draaien en water aftappen.
- Aftapbout van nieuwe pakking voorzien en erin draaien.



Vloeistof in een opvangbak volgens de geldende milieubeschermingsbepalingen afvoeren.



Onderhoudswerkzaamheden vakbekwaam personeel

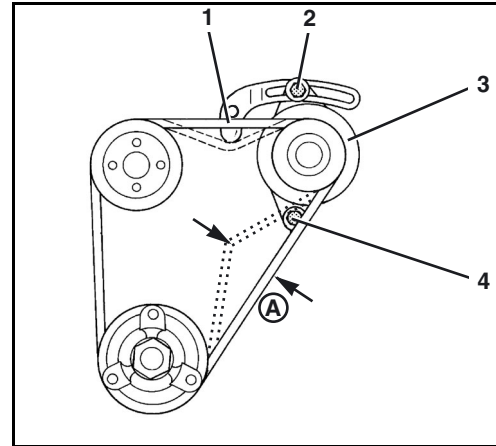
Elke 250 bedrijfsuren

Aandrijfriem - Afstellen

- Motorkap onder de bestuurdersstoel demonteren (blz. 120).
- Aandrijfriemen (1) op plaats "A" indrukken, de aandrijfriemen moeten ca. 8 mm worden ingedrukt.
- V-snaar controleren op toestand; de V-snaar mag geen scheuren of beschadigingen vertonen. Evt. aandrijfriemen vervangen.

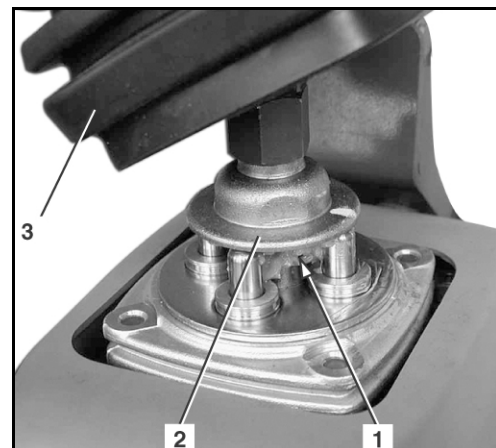
De aandrijfriemenspanning wordt als volgt ingesteld:

- Bevestigingsbouten (2 en 4) losdraaien.
- Generator (3) zwenken en aandrijfriemenspanning instellen.
- Bevestigingsbouten (2 en 4) vastdraaien.
- Aandrijfriemen opnieuw controleren na het instellen.
- Motorkap onder de bestuurdersstoel demonteren.



Stuurklepkoppeling - Smeren

- Vouwmanchet (3) aan bedieningshendel naar boven trekken.
- Scharnier (1) onder de plaat (2) met smeervet, zie hoofdstuk onderhoudsmiddelen (blz. 116), smeren.
- Vouwmanchet in de console steken.
- Werk aan de tweede bedieningshendel uitvoeren.



Elke 500 bedrijfsuren

Motorolie en oliefilter - Vervangen



Het verversen van de motorolie moet met bedrijfswarme motor worden uitgevoerd.



Voorzichtig, de motorolie en het oliefilter zijn heet → Verbrandingsgevaar.

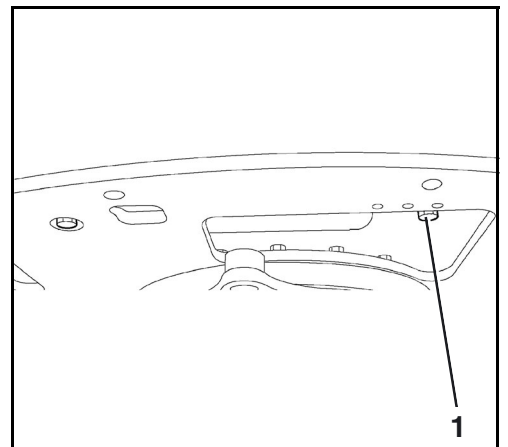


Olie-opvangbak met een inhoud van ca. 15 l onder de motorolieaftap plaatsen. De motorolie mag niet in de grond terechtkomen; de olie moet net zoals het oliefilter volgens de geldende milieubeschermingsbepalingen worden afgevoerd.

- Motorkap openen (blz. 118).
- Deksel onder motorkap uitbouwen (blz. 120).

Motorolie - Aftappen

- Olieaftapplug (1) eruit draaien en motorolie in de opvangbak aftappen.
- Olieaftapplug van nieuwe pakking voorzien en erin draaien.



Oliefilter - Vervangen

- Olie-opvangbak onder het oliefilter (1) plaatsen, het oliefilter met de oliefiltersleutel verwijderen, door deze linksom te draaien.
- Pakkingring van het nieuwe oliefilter met motorolie insmeren.
- Oliefilter aanbrengen en met de hand vastdraaien; niet de oliefiltersleutel gebruiken.



Motorolie - Bijvullen

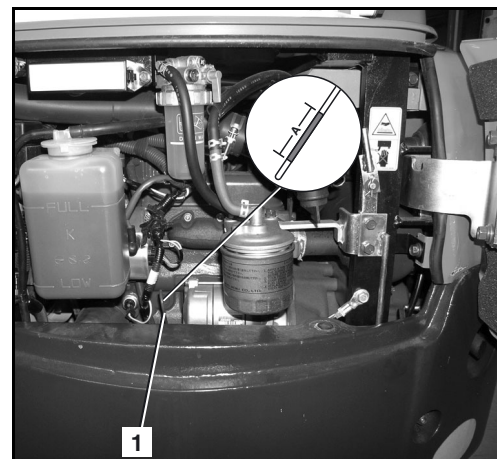
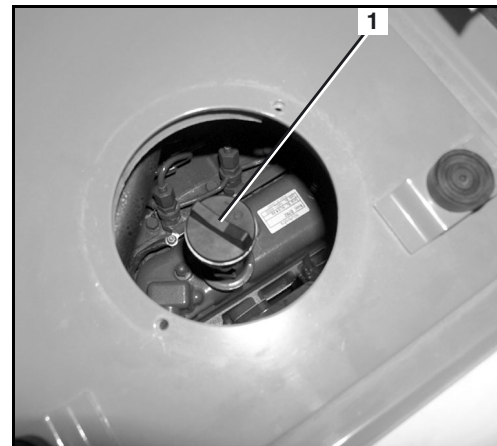
Vulhoeveelheid (met oliefilter): 3,6 l

- Olievuldop (1) losschroeven en motorolie overeenkomstig hoofdstuk onderhoudsmiddelen (blz. 116) vullen.
- Olievuldop vastdraaien.
- Motor starten (blz. 68), de controlelamp motoroliedruk moet onmiddellijk na het starten van de motor doven. Indien niet, motor direct uitschakelen, geschoold personeel inlichten.
- Motor warm laten worden en vervolgens parkeren (blz. 69). Na een wachttijd van 5 min oliepeil controleren.
- Oliepeilstok (1) eruit trekken en met een schone doek afvegen.
- Oliepeilstok weer helemaal terugplaatsen en opnieuw eruit trekken. Het oliepeil moet zich in het bereik "A" bevinden. Bij een te laag oliepeil; motorolie bijvullen.



Het bedrijf met een te laag of te hoog oliepeil kan tot motorschade leiden.

- Bij het verversen van de olie moet de motorolie tot het "MAX"-merkstreepje worden gevuld.
- Deksel onder motorkap inbouwen.
- Motorkap sluiten.



Rijmotorolie - Vervangen



De olie alleen verversen, indien de rijmotor handwarm is; zo nodig de graafmachine warm rijden.

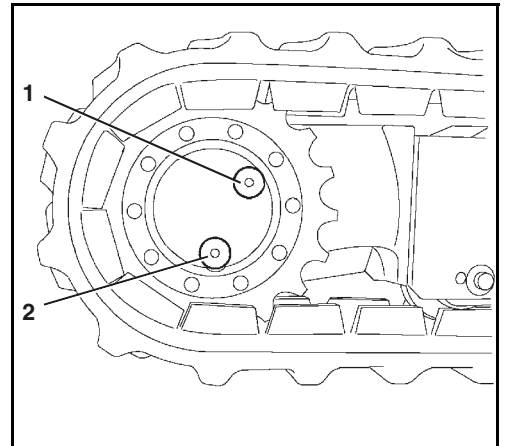
- Graafmachine op een vlakke ondergrond afstellen, zodat de aftapplug (navolgende afbeelding/2) zich in de onderste stand bevindt.
- Opvangbak met een minimale inhoud van 2 l onder de aftapplug plaatsen.

Onderhoud

- Aftapplug (2) losdraaien en olie volledig laten weglopen. Aftapplug van een nieuwe pakkingring voorzien en vastdraaien.
- Olievulplug (1) eruit draaien.
- Olie vullen, zie paragraaf Onderhoudsmiddelen (blz. 116). Het juiste oliepeil is de onderkant van de schroefdraad voor de controleplug.

Vulhoeveelheid: ca. 0,25 l

- Olievulplug van een nieuwe pakkingring voorzien en vastdraaien.
- Werkzaamheden aan de tweede rijmotor uitvoeren.



Reinigingsdoeken en oude olie overeenkomstig geldende milieubeschermingsbepalingen weggooien.

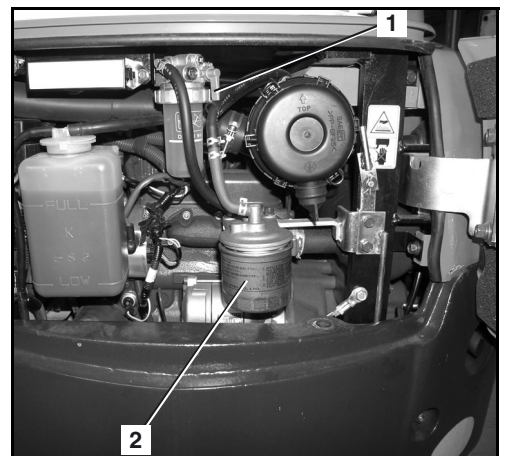
Brandstoffilter- Vervangen

- Motorkap openen (blz. 118).



Poetsdoek onder het brandstoffilter leggen, zodat er geen brandstof op de grond terecht komt.

- Omschakelkraan (1) in positie "CLOSED" schakelen.
- Brandstoffilter (2) eraf draaien.
- Aan het nieuwe filter de rubberen pakkingring met dieselolie bevochtigen.
- Nieuw filter erop draaien en met de hand vastzetten.
- Omschakelkraan in positie "OPEN" schakelen.
- Brandstofsysteem ontluichten (blz. 95).
- Brandstoffilter op lekkage controleren.
- Motorkap sluiten.



Reinigingsdoeken en oud filterelement overeenkomstig geldende milieubeschermingsbepalingen weggooien.

Retourfilter - Vervangen



Bij werkzaamheden aan het hydraulisch systeem moet op absolute reinheid worden gelet.



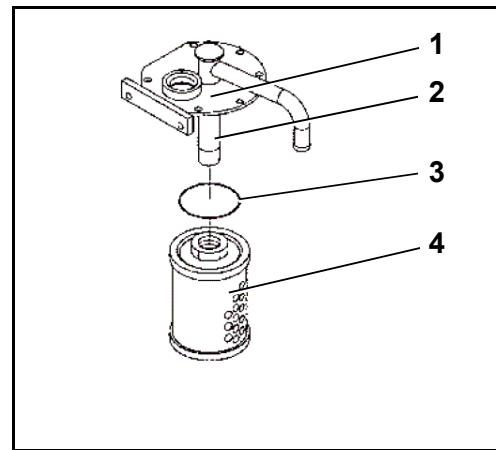
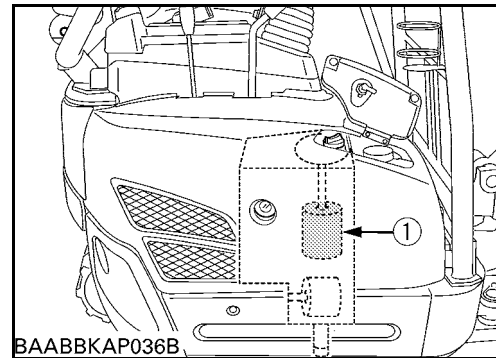
Werkzaamheden alleen met koude hydraulische olie uitvoeren.

Het retourfilter (1) bevindt zich in de hydraulische oliehouder.

- Rechterszijafdekking uitbouwen.
- Afsluitdeksel (1) van hydraulisch oliereservoir afschroeven en retourfilter (4) uit hydraulisch oliereservoir trekken.
- Retourfilter van retourbuis (2) schroeven.
- Nieuwe retourfilter met nieuwe afdichting (3) plaatsen en aan retourbuis schroeven.
- Pakkingring aan het afsluitdeksel controleren op toestand; zo nodig vervangen.
- Retourfilter in hydraulisch oliereservoir plaatsen en afsluitdeksel vastschroeven.
- Peil van de hydraulische olie controleren, zo nodig bijvullen.
- Rechterszijafdekking inbouwen.



Reinigingsdoeken en oud filterelement overeenkomstig geldende milieubeschermingsbepalingen weggoien.



Elke 1000 bedrijfsuren

Hydraulische olie - Vullen/Vervangen



Bij werkzaamheden aan het hydraulisch systeem moet op absolute reinheid worden gelet.



Werkzaamheden alleen met koude hydraulische olie uitvoeren.

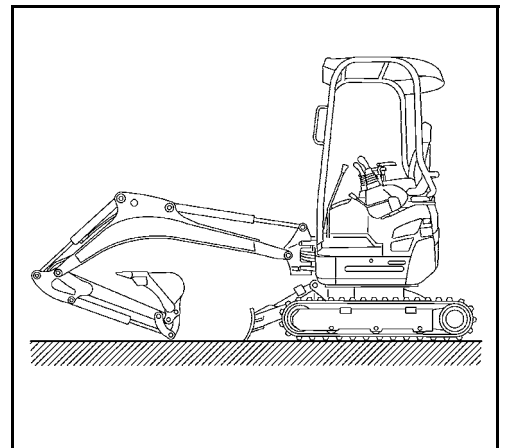


De hydraulische olie moet in combinatie met het vervangen van het aanzuigfilter worden ververs.



De aftap voor de hydraulische olie (1) bevindt zich aan de onderzijde van de bovenwagen, rechts. Om de volgende werkzaamheden uit te voeren, moet het dozerblad voorwaarts in rijrichting en de bovenwagen 45° naar rechts gedraaid zijn.

- Boom, arm, bak en draai-inrichting arm evt. zo varen, dat alle hydraulische cilinders half uitgevaren zijn.
- Tankdop openen (blz. 119).

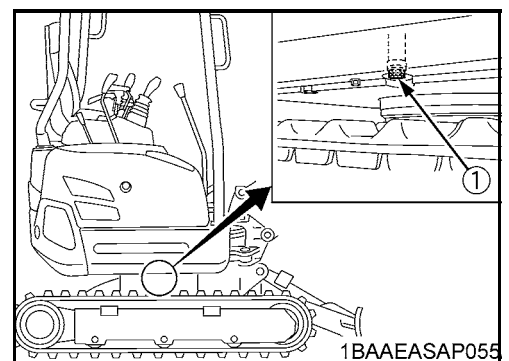


Hydraulische olie - Aftappen

- Opvangbak met een minimale inhoud van 25 l onder de aftap voor de hydraulische olie plaatsen.
- Aftapplug (1) eruit draaien en hydraulische olie aftappen.
- Aftapplug van een nieuwe pakkingring voorzien en vastdraaien.



Reinigingsdoeken en oude olie overeenkomstig geldende milieubeschermingsbepalingen weggooien.

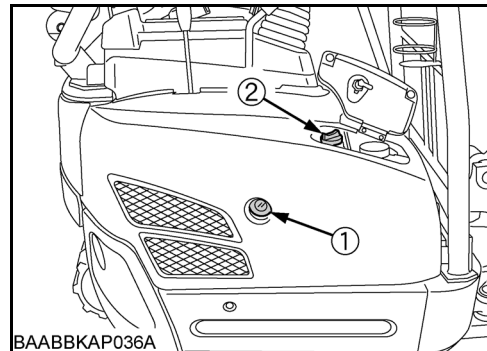


Hydraulische olie - Vullen

Vulhoeveelheid bij vervanging olie: ca. 13 l

Vulhoeveelheid compleet systeem: 21 l

- Olievuldop (2) losschroeven.
- Propere trechter met fijnzeep in de vulopening steken.
- Hydraulische olie tot het midden van het peilglas (1) vullen.
- Olievuldop vastschroeven.
- Graafmachine starten en alle bedieningselementen doorlopen.
- Boom, arm, bak en draai-inrichting arm evt. zo varen, dat alle hydraulische cilinders half uitgevaren zijn.
- Peil van de hydraulische olie controleren, zo nodig bijvullen.
- Tankdop sluiten.



Aanzuigfilter - Vervangen



Bij werkzaamheden aan het hydraulisch systeem moet op absolute reinheid worden gelet.



Werkzaamheden alleen met koude hydraulische olie uitvoeren.

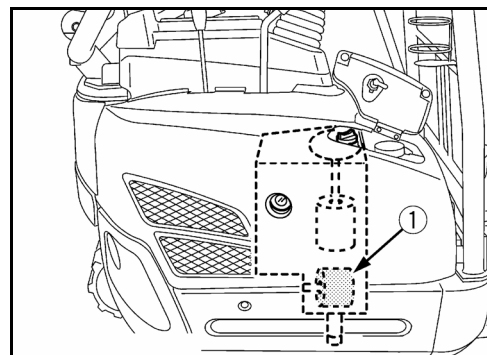


Het aanzuigfilter moet in combinatie met het verversen van de hydraulische olie worden vervangen.

- Hydraulische olie aftappen (blz. 135).
- Retourfilterhouder hydraulische olie demonteren (blz. 134).
- Aanzuigfilter (1) eraf draaien.
- Zo nodig vuilresten met een pluisvrije schone doek afvegen.
- Nieuw aanzuigfilter handvast erop schroeven.
- Retourfilter monteren (blz. 134).
- Hydraulische olie opvullen (blz. 136).



Reinigingsdoeken en oud filterelement overeenkomstig geldende milieubeschermingsbepalingen weggoien.



Leidingfilter - Vervangen



Bij werkzaamheden aan het hydraulisch systeem moet op absolute reinheid worden gelet.



De vervangingswerkzaamheden zijn aan de hand van het voorbeeld van de linker bedieningshendel beschreven, het vervangen aan de rechter bedieningshendel geschiedt op dezelfde manier.

- Reinigingsdoeken op de plaats onder de bedieningsconsole leggen.
- Druk uit hydraulisch systeem laten (blz. 89).
- Linke bedieningsconsole (1) naar boven brengen.
- Onderste beplatingsdelen verwijderen.
- Hydraulische leiding (wit) eraf schroeven.
- Leidingfilter (2) eruit schroeven.
- Nieuw filter erin schroeven.
- Hydraulische leiding weer aansluiten.
- Beplatingsdelen weer aanbrengen.
- Leidingfilter aan de rechter bedieningshendel vervangen.



Reinigingsdoeken en oud filterelement overeenkomstig geldende milieubeschermingsbepalingen weggooien.

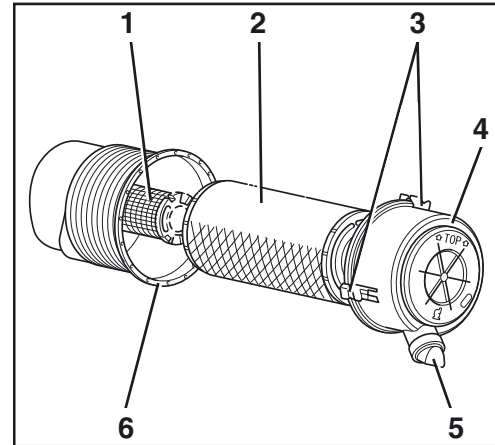
Luchtfilter - Vervangen



Gevaar voor beschadiging van de motor!

Het binnenste filterelement (1) moet tijdens het schoonmaken van de luchtfilterbehuizing (6) ingebouwd blijven. Anders kunnen tijdens het schoonmaken vuildeeltjes in de luchtinlaat terechtkomen en delen van het injectiesysteem en de motor beschadigen.

- Motorkap openen (blz. 118).
- Klemmen (3) openen en deksel (4) verwijderen.
- Deksel en stofventiel (5) schoonmaken.
- Buitenste filterelement (2) uit luchtfilterbehuizing (6) trekken.
- Luchtfilterkast en deksel reinigen; hierbij het binnenste filterelement (1) niet verwijderen.
- Het binnenste filterelement na het schoonmaken eruit trekken en direct een nieuw filterelement inbrengen.
- Nieuw filterelement plaatsen.
- Deksel met merkteken TOP naar boven plaatsen en klemmen sluiten.
- Motorkap sluiten.



Oude filterelementen conform de bestaande milieuvoorschriften verwijderen.

Elke 2 jaar

Koelvloeistof - Vervangen



Aftappen alleen met koude motor uitvoeren, er bestaat verbrandingsgevaar!

Vulhoeveelheid: ca. 2,4 l

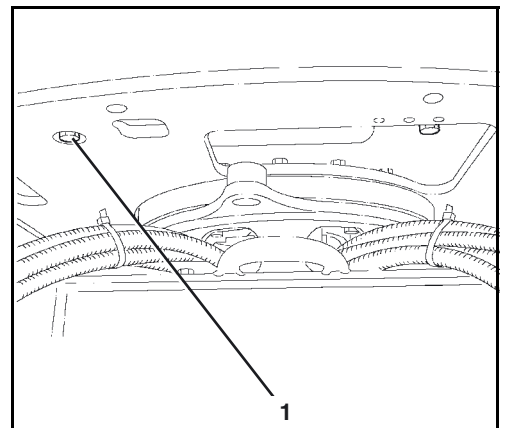
- Motorkap openen (blz. 118).
- Motorkap onder de bestuurdersstoel demonteren (blz. 120).
- Radiatordop (1) openen, door deze linksom te draaien.



- Opvangbeker met een minimaal volume van 5 l onder de centrale koelvloeistofuitlaat (1) plaatsen.
- Centrale koelvloeistofaftap openen en alle koelvloeistof aftappen.

Bij sterke verontreiniging het koelsysteem spoelen. Daarvoor met een slang door de opening van de radiateurdop water zonder toevoegingen in het koelsysteem sproeien, totdat helder water uit de aftap naar buiten komt.

- Centrale koelvloeistofaftap sluiten.



- Koelvloeistofexpansiereservoir (1) verwijderen en leegmaken; zo nodig reinigen. Reservoir weer aanbrengen.



Oude koelvloeistof overeenkomstig geldende milieubeschermingsbepalingen weggooien.

- Radiateur en expansiereservoir met aangemengde koelvloeistof vullen. Het antivriesgehalte moet rond de -25 °C liggen.

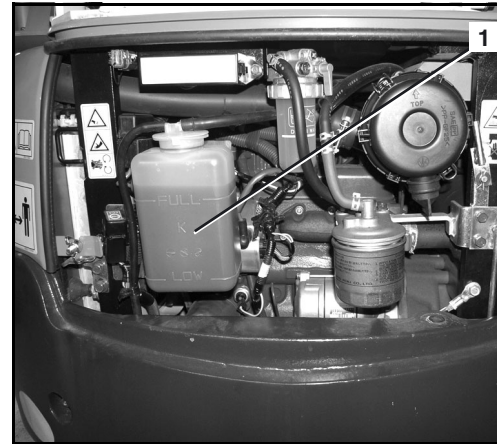


Het antivriesgehalte mag niet groter zijn dan 50 %.



Koelsysteem ook in de zomer niet alleen met water bedienen. Het antivries bevat tevens een corrosiewerend middel.

- Motor starten (blz. 68) en warm laten worden.
- Motor uitschakelen (blz. 69).
- Koelvloeistofpeil controleren (blz. 59), evt. bijvullen.
- Motorkap onder de bestuurdersstoel demonteren.
- Motorkap sluiten.



Schroefverbindingen - Controleren

De navolgende opsomming bevat de aanhaalmomenten van de boutverbindingen. De verbindingen alleen met een momentsleutel natrekken. Evt. ontbrekende waarden kunnen bij het bedrijf KUBOTA worden aangevraagd.

Aanhaalmomenten voor bouten

Nm (kgf•m)

	4 T (4.6)	7 T (8.8)	9 T (9.8-10.9)
m 6	7,8~9,3 (0,8~0,95)	9,8~11,3 (1,0~1,15)	12,3~14,2 (1,25~1,45)
M 8	17,7~20,6 (1,8~2,1)	23,5~27,5 (2,4~2,8)	29,4~34,3 (3,0~3,5)
M 10	39,2~45,1 (4,0~4,6)	48,1~55,9 (4,9~5,7)	60,8~70,6 (6,2~7,2)
M 12	62,8~72,6 (6,4~7,4)	77,5~90,2 (7,9~9,2)	103,0~117,7 (10,5~12,0)
M 14	107,9~125,5 (11,0~12,8)	123,6~147,1 (12,6~15,0)	166,7~196,1 (17,0~20,0)
M 16	166,7~191,2 (17,0~19,5)	196,1~225,6 (20,0~23,0)	259,9~304,0 (26,5~31,0)
M 20	333,4~392,3 (34,0~40,0)	367,7~431,5 (37,5~44,0)	519,8~568,8 (53,0~58,0)

Opmerking: Bij montage van beschermdak schroeven 9 T gebruiken, maar met 7 T aandraaimoment vastdraaien.

Aanhaalmomenten voor slangklemmen

Grootte	Onderdeelnummer	Hydraulische olie	Water	Lucht
10-16	69741-7287-0	4,0 Nm	3,0 Nm	2,5 Nm
13-20	69481-1116-0	4,0 Nm	3,0 Nm	2,5 Nm
16-25	69741-7281-0	4,0 Nm	4,5 Nm	2,5 Nm
22-32	69741-7284-0	4,0 Nm	4,5 Nm	2,5 Nm
25-40	69741-7282-0	4,0 Nm	4,5 Nm	2,5 Nm
40-60	69481-1518-0	4,0 Nm	4,5 Nm	2,5 Nm
32-50	69741-7283-0	4,0 Nm	4,5 Nm	2,5 Nm
50-70	69741-7285-0	4,0 Nm	4,5 Nm	2,5 Nm

Aanhaalmomenten voor hydraulische slangen

Sleutelwijdte	Aanhaalmoment in Nm	Slangmaat	Schroefdraad
14	20-25	DN 4-1/8"	M12x1,5
17	25-30	DN 6-1/4"	M14x1,5
19	30-35	DN 8-5/16"	M16x1,5
22	40-45	DN 10-3/8"	M18x1,5
27	50-55	DN 13-1/2"	M22x1,5

Waardes gelden ook voor koppelstukken met voorgemonteerde moeren.

Aanhaalmomenten voor hydraulische leidingen

Sleutelwijdte	Aanhaalmoment in Nm	Leidingmaat	Schroefdraad
17	30-35	6x1	M12x1,5
17	30-35	8x1	M14x1,5
19	40-45	10x1,5	M16x1,5
22	60-65	12x1,5	M18x1,5
27	75-80	15x1,5	M22x1,5
30	90-100	16x2	M24x1,5
32	110-120	18x2	M26x1,5
36	130-140	22x2	M30x2
41	140-160	25x2,5	M36x2
27	60-65	15x1,5	M22x1,5 alléén voor ED-2

Aanhaalmomenten voor hydraulische koppelstukken

Schroefdraad	Sleutelwijdte	Aanhaalmoment in Nm	Leidingmaat	Schroefdraad
1/8"	14	15-20	4x1	M10x1,0
1/8"	17	25-35	6x1	M12x1,5
1/4"	19	34-45	8x1	M14x1,5
1/4"	19-22	40-55	10x1,5	M16x1,5
3/8"	22-24	45-65	12x1,5	M18x1,5
1/2"	27	70-80	15x1,5	M22x1,5
1/2"	27	80-90	16x2	M24x1,5
3/4"	32	100-120	18x2	M26x1,5
1"	36	120-140	22x2	M30x2

VEILIGHEIDSTECHNISCHE CONTROLE

De basis voor de uitvoering van de veiligheidstechnische controles zijn de geldige nationale arbeidsnormen, ongevallenpreventienormen en technische specificaties van de gebruikende landen.

De bediener (blz. 13) moet de veiligheidstechnische controle volgens e in het land omschreven tijdsbestek uitvoeren.

Deze opgeleide persoon moet op grond van een vakopleiding en ervaring voldoende kennis over de hier beschreven machine bezitten en met de desbetreffende nationale (werk)veiligheidsvoorschriften en de algemeen geaccepteerde regels der techniek in zoverre vertrouwd zijn, dat die persoon de werkveilige toestand van de machine kan beoordelen.

De deskundige moet zijn keuringsrapport en beoordeling neutraal en niet beïnvloed door persoonlijke, economische belangen of belangen van het bedrijf opmaken. Er moet een visuele controle en een functiecontrole worden uitgevoerd; daarbij moeten alle onderdelen op toestand en voltalligheid alsmede goede werking van de veiligheidsvoorzieningen worden gecontroleerd.

Het uitvoeren van deze controle dient als keuringsresultaat te worden gedocumenteerd; op zijn minst moeten de navolgende gegevens worden vermeld:

- Datum en omvang van de keuring met vermelding van de nog uit te voeren deelkeuringen,
- Resultaat van de keuring met vermelding van de geconstateerde defecten,
- Een beoordeling, of er bezwaren bestaan tegen het in bedrijf stellen of het verder gebruiken van de graafmachine,
- Gegevens over noodzakelijke herkeuringen en
- Naam, adres en handtekening van de controleur.

De exploitant/werkgever (ondernemer) is voor het in acht nemen van de keuringsintervallen verantwoordelijk. De kennisneming en het verhelpen van de defecten moeten door de exploitant/werkgever met vermelding van de datum in het keuringsrapport schriftelijk worden bevestigd.

Het keuringsrapport moet minimaal tot de volgende keuring worden bewaard.

STILLEGGING EN OPSLAG

Indien de graafmachine om bedrijfsredenen tot zes maanden wordt stilgelegd, moeten de maatregelen vóór, gedurende en na de stillegging, zoals navolgend beschreven, worden uitgevoerd. Voor een stillegging langer dan zes maanden moeten de extra maatregelen met de fabrikant worden afgestemd.

Veiligheidsbepalingen voor stillegging en opslag

De algemene veiligheidsbepalingen (blz. 13), de veiligheidsbepalingen voor het gebruik (blz. 53) en de veiligheidsbepalingen voor het onderhoud (blz. 109) moeten in acht worden genomen.

Gedurende het buiten bedrijf stellen moet de graafmachine tegen onbevoegd gebruik worden beveiligd.

Opslagomstandigheden

De opslagplaats moet voor wat betreft het draagvermogen het gewicht van de graafmachine kunnen dragen.

De opslagplaats moet vorstvrij, droog en goed geventileerd zijn.

Maatregelen vóór de stillegging

- Graafmachine grondig reinigen en droogmaken (blz. 98).
- Peil van de hydraulische olie controleren, zo nodig bijvullen (blz. 135).
- Motorolie verversen en oliefilter vervangen (blz. 131).
- Graafmachine naar de opslagplaats rijden.
- Accu uitbouwen (blz. 123) en in een droge en vorstvrije ruimte opslaan. Indien nodig moet een laadtoestel voor het behoud van de lading worden aangesloten.
- Draaikrans smeren (blz. 123).
- Draaikranslager smeren (blz. 127).
- Overige smeerpunten smeren (blz. 63).
- Zwenkblokopname smeren (blz. 62).
- Bakpennen en bakverbindingspennen smeren (blz. 62).
- Antivriesgehalte van de koelvloeistof controleren, zo nodig bijvullen (blz. 94).
- Zuigerstangen van de hydraulische cilinders met smeervet insmeren.

Maatregelen gedurende de stillegging

- Accu regelmatig laden (blz. 122).

Opnieuw in bedrijf stellen na de stillegging

- Graafmachine zo nodig grondig schoonmaken (blz. 98).
- Hydraulische olie op condenswater controleren, zo nodig verversen (blz. 135).
- Smeervet aan de zuigerstangen van de hydraulische cilinders verwijderen.
- Accu inbouwen (blz. 123).
- Veiligheidsvoorzieningen op werking controleren.
- Werkzaamheden vóór het dagelijks in bedrijf stellen uitvoeren (blz. 58). Indien bij het in bedrijf stellen defecten worden geconstateerd, mag de graafmachine pas na het verhelpen van de defecten worden gebruikt.
- Indien gedurende de stillegging de veiligheidstechnische keuring is gepland, moet deze vóór het opnieuw in bedrijf stellen worden uitgevoerd.
- Starten van de motor (blz. 68). Graafmachine met een lager motortoerental bedrijven en alle functies doorlopen.

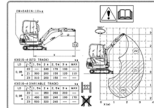
HEFLAST VAN DE GRAAFMACHINE

Berekende heflast (constructief)

- De heflast van de graafmachine berust op de ISO 10567 en is niet groter dan 75 % van de statische kantelbelasting of 87 % van het hydraulische draagvermogen.
- De heflast wordt gemeten aan de voorste pen van de arm. De arm is daarbij compleet uitgezwenkt. De last wordt door de boomcilinder gedragen.

- De heftoestanden zijn:

1. Draaien tot 360°, Dozerblad boven en onder



De positie van het dozerblad is bij de maximale heflast tijdens het draaien tot 360° niet relevant. De afbeelding op de sticker is representatief voor beide situaties: Dozerblad boven en onder.

2. Aan de voorzijde, dozerblad beneden

3. Aan de voorzijde, dozerblad boven

- Naast de heftoestanden heeft de lengte van de arm eventueel een invloed op de toegestane heflasten en de stabiliteit van de machine. De afmeting van de arm van de machine met de gegevens in de tabel vergelijken, om de heflasttabel te gebruiken die voor uw machine van toepassing is.



Afmetingen ten opzichte van de arm, zie tabel "Uitvoering arm" in paragraaf "Afmetingen" (blz. 35).

Hefinrichting

- Wordt het dozerblad ter vergroting van de stabiliteit van de machine gebruikt, dan moet een aanvullende leidingbreukbeveiliging volgens EN 474-1 zijn gemonteerd.
- De hefinrichting moet zo op het aanbouwapparaat of de andere delen van de graafmachine worden bevestigd, dat het onopzettelijk losraken van de hijskabel is uitgesloten.
- Het aanbrengen op het aanbouwapparaat of de uitrusting moet zo gebeuren, dat een goed zicht tussen bediener en begeleider [de persoon, die de hijskabel aan de hefinrichting bevestigd] gewaarborgd is.
- De hefinrichting moet zo worden geplaatst, dat voor de hijskabel altijd een verticale trekrichting is gewaarborgd en dat niet andere machine-onderdelen de trekrichting veranderen.
- De hefinrichting moet door vormgeving en positie zo gemaakt zijn, dat onopzettelijk verschuiven van de hijskabel is uitgesloten.
- Bij het plaatsen van de hefinrichting moet worden gewaarborgd, dat bij normaal bedrijf van de graafmachine en bij werkzaamheden met materiaal geen beperkingen (bijvoorbeeld vasthaken) optreden.
- Het vastlassen van bevestigingsmiddelen (bijv. haken) mag alleen door vakbekwaam personeel worden uitgevoerd. Voor deze werkzaamheden s.v.p. uw KUBOTA-dealer vragen.
- De hefinrichting moet op elk plaats op het aanbouwapparaat of boomdeel een last standhouden, die het 2,5-voudige van de nominale heflast bedraagt.

Lastdragende inrichting

Geëist wordt een lastdragende inrichting met alle navolgende genoemde eigenschappen:

- Het systeem moet een last standhouden, die het 2,5-voudige van de nominale heflast bedraagt; onafhankelijk daarvan, waar de last bevestigd wordt.
- Het systeem moet zo geconstrueerd zijn, dat het naar beneden vallen van de geheven delen is uitgesloten, bijvoorbeeld door beveiligingsvoorzieningen.
- Het systeem moet zo geconstrueerd zijn, dat het afglijden van de hefinrichting van het aanbouwapparaat is uitgesloten.



Het heffen van grotere lasten dan de in de tabel aangegeven waardes is verboden.



Gelieve altijd het maximale hefvermogen van de ondersteuningsmiddel in acht te nemen (z. B. Lasthaken). Het is niet toegestaan lasten te dragen die het maximale hefvermogen overschrijden.



De in de tabel aangegeven waardes gelden alleen voor werkzaamheden op een vaste en horizontale ondergrond. Bij werkzaamheden op een zachte ondergrond kan de graafmachine gemakkelijk kantelen, omdat de last eenzijdig wordt aangebracht en de rupsbanden en het dozerblad in de grond kunnen zakken.



De in de tabel aangegeven waardes hebben betrekking op de last zonder bak; bij gebruik van de bak moet het gewicht van de bak van de waardes worden afgetrokken. Het gewicht van gemonteerde accessoires (bijv. grijperset, snelwisselinstallatie enz.) moet van de heflast worden afgetrokken.



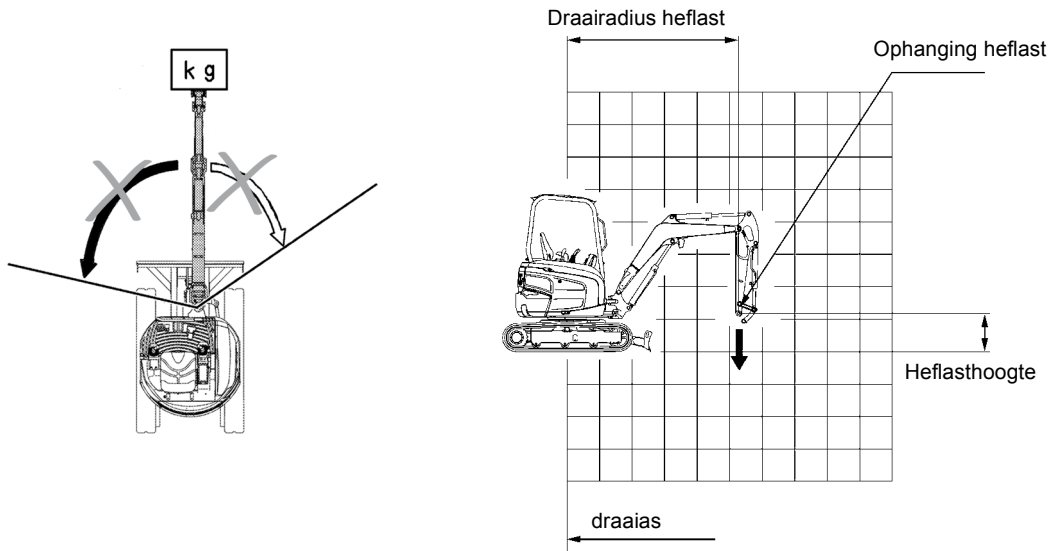
In het hefbedrijf mag de boom niet naar rechts of naar links zijn of worden gezwenkt. De machine kan kantelen! Het boomzwenkpedaal omhoog klappen om bediening door onbevoegden te vermijden.



Tijdens het heffen mag het rupsonderstel niet verreden of verplaatst worden.

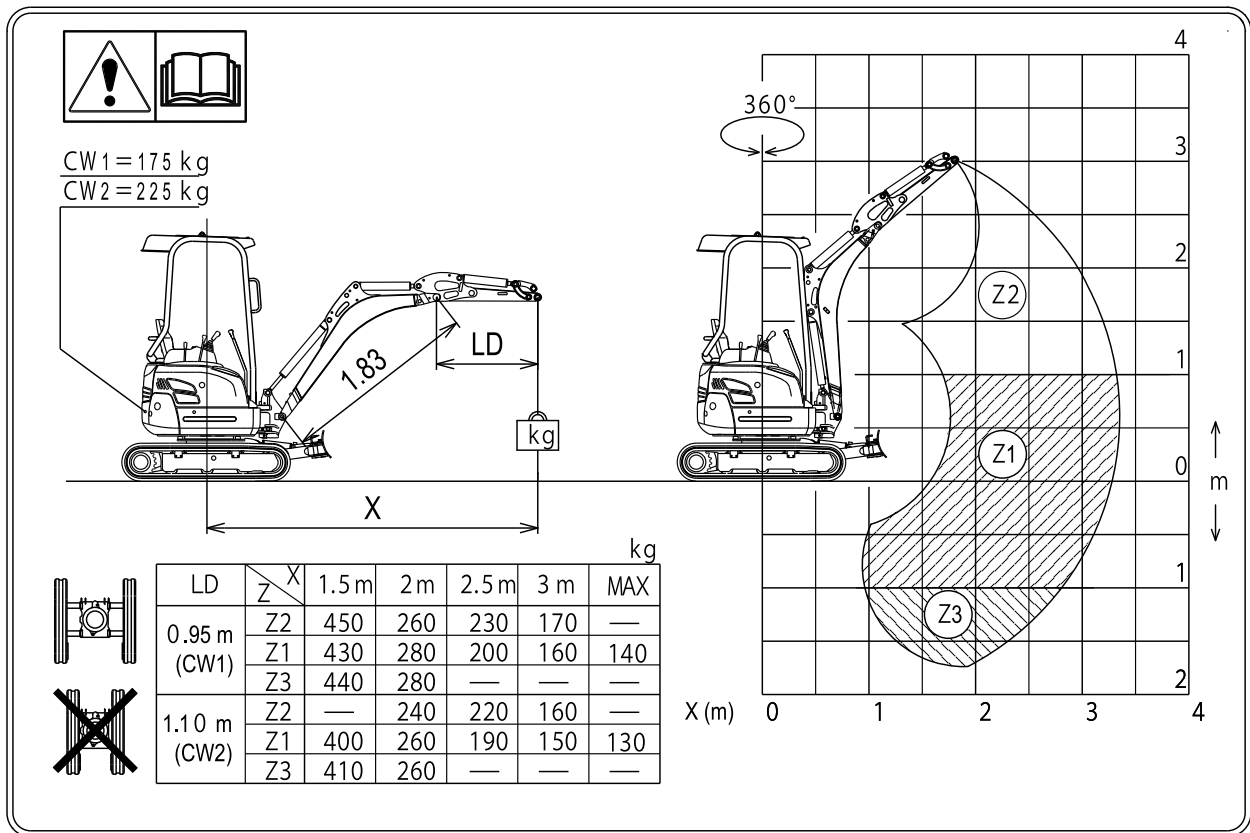
Om kantelen, glijden of andere mogelijke risico's bij het heffen te voorkomen, is uiterste voorzichtigheid geboden. De gebruiker moet

- de last in het midden opheffen,
- plotselinge beweging vermijden,
- erop letten dat de last niet heen en weer slingert.



Maximale heflast bij het draaien tot 360°

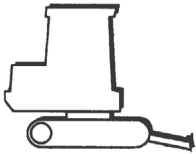
U17-3α (Beschermdak) / Arm 950 mm en 1100 mm



Heflast aan de voorzijden, dozerblad onder, enkel met leidingbreukbeveiligingsklep aan dozerbladcilinder

MODEL	U17-3 α	SPECIFICATIE	BESCHERMDAK-UITVOERING
			ARM 950 mm

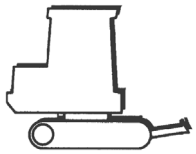
kN (t)

HEFLAST-HOOGTE [mm]	DRAAIRADIUS HEFLAST (mm)										
			Mini-mum	1500	2000	2500	3000	Maxi-mum			
GL	4000										
	3500										
	3000										
	2500					3,1 (0,31)					
	2000				2,6 (0,27)	3,0 (0,31)					
	1500			4,4 (0,45)	3,8 (0,39)	3,4 (0,35)	3,1 (0,31)				
	1000				5,2 (0,53)	3,9 (0,40)	3,2 (0,32)				
	500			5,8 (0,59)	4,1 (0,42)	3,2 (0,33)	2,7 (0,28)				
	0			5,5 (0,56)	4,0 (0,41)	3,1 (0,31)					
	-500		6,1 (0,63)	6,8 (0,70)	4,9 (0,50)	3,6 (0,37)	2,7 (0,27)				
	-1000		9,2 (0,94)	5,8 (0,60)	4,1 (0,42)	3,0 (0,31)					
	-1500			4,5 (0,46)	3,1 (0,31)						
	-2000										
-2500											

Heflast aan de voorzijde, dozerblad boven

MODEL	U17-3 α	SPECIFICATIE	BESCHERMDAK-UITVOERING
			ARM 950 mm

kN (t)

HEFLAST-HOOGTE [mm]	DRAAIRADIUS HEFLAST (mm)										
			Mini-mum	1500	2000	2500	3000	Maxi-mum			
GL	4000										
	3500										
	3000										
	2500					2,4 (0,25)					
	2000				2,6 (0,27)	2,4 (0,25)					
	1500			4,4 (0,45)	3,4 (0,34)	2,4 (0,24)	1,8 (0,18)				
	1000				3,2 (0,33)	2,3 (0,23)	1,8 (0,18)				
	500			3,0 (0,31)	2,2 (0,23)	1,7 (0,17)	1,5 (0,15)				
	0			3,0 (0,30)	2,2 (0,22)	1,7 (0,17)					
	-500		6,1 (0,63)	4,6 (0,47)	2,9 (0,30)	2,1 (0,22)	1,7 (0,17)				
	-1000		9,2 (0,94)	4,7 (0,48)	3,0 (0,30)	2,1 (0,22)					
	-1500			4,5 (0,46)	3,0 (0,31)						
	-2000										
-2500											

Gelieve op de modelbenaming en het bedrijfsgewicht op het kenplaatje (blz. 38) te letten.

Heflast van de graafmachine

Heflast aan de voorzijden, dozerblad onder, enkel met leidingbreukbeveiligingsklep aan dozerbladcilinder

MODEL	U17-3 α	SPECIFICATIE	BESCHERMDAK-UITVOERING
			ARM 1100 mm

kN (t)

HEFLAST-HOOGTE [mm]	DRAAIRADIUS HEFLAST (mm)										
			Mini-mum	1500	2000	2500	3000	Maxi-mum			
GL	4000										
	3500										
	3000				2,3 (0,24)						
	2500					2,5 (0,26)					
	2000					2,5 (0,26)	2,7 (0,27)				
	1500				3,0 (0,31)	3,0 (0,30)	2,8 (0,28)				
	1000				4,5 (0,46)	3,5 (0,36)	2,9 (0,30)				
	500			5,4 (0,55)	3,8 (0,39)	3,0 (0,31)	2,4 (0,25)				
	0			5,0 (0,51)	5,3 (0,54)	3,8 (0,39)	2,9 (0,30)				
	-500		5,3 (0,54)	7,0 (0,71)	4,8 (0,49)	3,6 (0,36)	2,7 (0,27)				
	-1000		7,7 (0,79)	6,0 (0,61)	4,1 (0,42)	3,1 (0,31)					
	-1500			4,7 (0,48)	3,2 (0,33)						
	-2000										
-2500											

Heflast aan de voorzijde, dozerblad boven

MODEL	U17-3 α	SPECIFICATIE	BESCHERMDAK-UITVOERING
			ARM 1100 mm

kN (t)

HEFLAST-HOOGTE [mm]	DRAAIRADIUS HEFLAST (mm)										
			Mini-mum	1500	2000	2500	3000	Maxi-mum			
GL	4000										
	3500										
	3000				2,3 (0,24)						
	2500					2,3 (0,24)					
	2000					2,3 (0,24)	1,7 (0,18)				
	1500				3,0 (0,31)	2,3 (0,23)	1,7 (0,18)				
	1000				3,1 (0,31)	2,2 (0,22)	1,7 (0,17)				
	500			2,9 (0,30)	2,1 (0,22)	1,6 (0,17)	1,3 (0,14)				
	0			4,3 (0,44)	2,8 (0,28)	2,0 (0,21)	1,6 (0,16)				
	-500		5,3 (0,54)	4,3 (0,44)	2,8 (0,28)	2,0 (0,21)	1,6 (0,16)				
	-1000		7,7 (0,79)	4,4 (0,44)	2,8 (0,28)	2,0 (0,20)					
	-1500			4,4 (0,45)	2,8 (0,29)						
	-2000										
-2500											

Gelieve op de modelbenaming en het bedrijfsgewicht op het kenplaatje (blz. 38) te letten.

TOEBEHOREN

Het voor deze graafmachine landspecifiek goedgekeurd toebehoren is in de navolgende paragrafen beschreven. Voor meer toebehoren s.v.p. contact opnemen met uw KUBOTA-dealer.

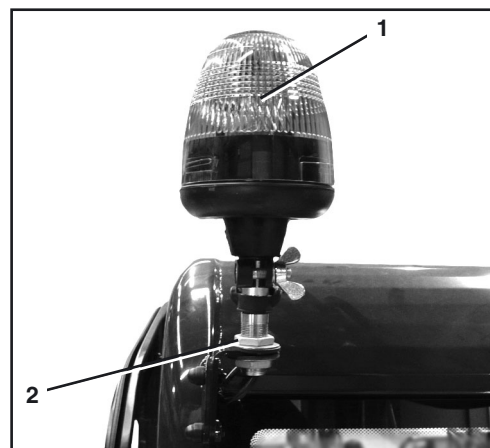


Toebehoren van andere fabrikanten mag alleen na schriftelijke toestemming van het bedrijf KUBOTA worden aangebracht, zie tevens goedgekeurd gebruik (blz. 15).

KUBOTA Zwaailamp

Als toebehoren is een zwaailamp (1) voor de graafmachine leverbaar. Deze wordt achter op het beschermdak op het voetstuk (2) bevestigd.

Het in- en uitschakelen van de zwaailamp vindt met de schakelaar zwaailamp plaats, zie paragraaf rechter bedieningsconsole (blz. 43).



KUBOTA-leidingbreukbeveiliging

Een leidingbreukbeveiliging voorkomt bij een leiding- of slangbreuk in het hydraulische circuit plotseling olieverslies in de aangesloten hydraulische cilinder. Hierdoor wordt bijv. voorkomen dat de last resp. het hulpstuk plots naar beneden valt of dat de machine gevaarlijk gaat kantelen bij het gebruiken van het dozerblad ter vergroting van de stabiliteit.

Er is altijd een leidingbreukbeveiligingsklep direct op de hydraulische aansluiting van de boomcilinder (2) en de armcilinder (1) gemonteerd.

Er kan ook een leidingbreukbeveiligingsklep op de hydraulische aansluiting van de dozerbladcilinder (3) gemonteerd zijn.

Neem contact op met uw KUBOTA-dealer als u de graafmachine wilt uitrusten.

De leidingbreukbeveiliging is vanaf de fabriek op de desbetreffende graafmachine afgesteld.

De garantie vervalt, indien de afstelling van de leidingbreukbeveiliging wordt veranderd.



Een verandering aan de afstelling van deze kleppen kan tot ernstig letsel en zelfs tot de dood leiden en is om deze redenen ten strengste verboden.

Een verandering aan de afstelling, of ook reparatie van de leidingbreukbeveiligingskleppen is verboden. Deze mogen uitsluitend door uw KUBOTA-dealer compleet worden vervangen.

Gebruiksaanwijzingen

- Vóór het gebruik van de graafmachine moet de verzegeling van de leidingbreukbeveiliging worden gecontroleerd. Indien de verzegeling ontbreekt of de leidingbreukbeveiliging beschadigd is, mogen geen graafwerkzaamheden worden uitgevoerd.

KUBOTA snelwisselsystemen en aanbouwapparatuur

Het snelwisselsysteem wordt met bouten vast aan de arm en aan de bakverbinding bevestigd. Dit dient uitsluitend voor opname van KUBOTA baktoebehoren.

De daarbij behorende gebruiksaanwijzing is bij de gebruiksaanwijzing van de graafmachine gevoegd.

Neemt u voor verdere informatie s.v.p. contact op met uw KUBOTA-dealer of -distributeur.



De grootte, het gewicht en de armhouder van de graafmachine zijn belangrijke factoren bij de keuze van de aanbouwapparaten. Deze factoren moeten tijdens het bestellen van de aanbouwapparaten van de fabrikant vermeld worden, en in door de bediener van de graafmachine in acht genomen worden tijdens het gebruik. Verschillende hulpstukken zijn echter slechts beperkt bruikbaar.

KUBOTA baktoebehoren

Neemt u voor meer baktoebehoren s.v.p. contact op met uw KUBOTA-dealer of -distributeur.



- U.S.A** : **KUBOTA TRACTOR CORPORATION**
1000 Kubota Drive, Grapevine, TX 76051
Telephone: 888-4KUBOTA
- Canada** : **KUBOTA CANADA LTD.**
5900 14th Avenue, Markham, Ontario, L3S 4K4, Canada
Telephone: (905)294-7477
- France** : **KUBOTA EUROPE S.A.S.**
19-25, Rue Jules Vercreuysse, Z.I. BP88, 95101 Argenteuil Cedex, France
Telephone: (33)1-3426-3434
- Italy** : **KUBOTA EUROPE S.A.S. Italy Branch**
Via Grandi, 29 20068 Peschiera Borrome (MI) Italy
Telephone: (39)02-51650377
- Germany** : **KUBOTA BAUMASCHINEN GmbH**
Steinhauser Str. 100, 66482 Zweibrücken Germany
Telephone: (49)6332-4870100
- U.K.** : **KUBOTA (U.K.) LTD.**
Dormer Road, Thame, Oxfordshire, OX9 3UN, U.K.
Telephone: (44)1844-214500
- Australia** : **KUBOTA TRACTOR AUSTRALIA PTY LTD.**
25-29 Permas Way, Truganina, VIC 3029, Australia
Telephone: (61)-3-9394-4400
- Malaysia** : **SIME KUBOTA SDN. BHD.**
No.3 Jalan Sepadu 25/123 Taman Perindustrian Axis,
Seksyen 25, 40400 Shah Alam, Selangor Darul Ehsan Malaysia
Telephone: (60)3-736-1388
- Philippines** : **KUBOTA PHILIPPINES, INC.**
232 Quirino Highway, Baesa, Quezon City 1106, Philippines
Telephone: (63)2-422-3500
- Taiwan** : **SHIN TAIWAN AGRICULTURAL MACHINERY CO., LTD.**
16, Fengping 2nd Rd, Taliiao Shiang Kachsiung 83107, Taiwan R.O.C.
Telephone: (886)7-702-2333
- Thailand** : **SIAM KUBOTA CORPORATION CO., LTD.**
101/19-24 Moo 20, Navanakorn Industrial Estate, Tambon Khlongnueng,
Amphur Khlongluang, Pathumthani 12120, Thailand
Telephone: (66)2-909-0300
- Japan** : **KUBOTA CORPORATION**
Farm & Industrial Machinery International Operations Headquarters
2-47, Shikitsuhashi 1-chome, Naniwa-ku, Osaka, Japan 556-8601