

KUBOTA MINIGRAAFMACHINE
U50-5 / U56-5
KX060-5



Motorvermogen (pk):

U50-5 : 40,4

U56-5 : 47,6

KX060-5 : 47,6

Eigen gewicht (kg):

U50-5 : 4.890

U56-5 : 5.520

KX060-5 : 5.560

De volgende generatie mini graafmachine met functies, comfort en veiligheid.

Kubota's nieuwste 5 tons mini graafmachine, legt de lat hoger met verbeterde prestaties, comfort en veiligheid. Een totaal vernieuwde binnen- en buitenkant, gebouwd met de meest geavanceerde technologie.



U56-5

U56-5 de juiste maat en prestaties voor veelzijdige inzet.

U50-5

U50-5 de compacte multi-inzetbare.



t geavanceerde

COMFORT
EENVOUDIGE
BEDIENING

ONDERHOUD
VEILIGHEID &
BESCHERMING

PRESTATIES



KX060-5

KX060-5 het vlaggenschip van de range met het grootste werkbereik en stabiliteit.

KUBOTA MINIGRAAFMACHINE

U50-5
U56-5
KX060-5

COMFORT / EENVOUDIGE BE

Een ruimere cabine met verbeterde geluidsisolatie, verbeterd zicht en een reeks nieuwe opties.

RUIMTELIJK & COMFORTABEL

Het nieuwe ontwerp van de cabine voor alle drie de modellen bieden een verbeterd comfort voor machinisten van ieder formaat. Het ontwerp voorziet in een slank en ergonomisch rechter bedieningspaneel en meer hoofd- en voetenruimte waardoor u alle vrijheid van bewegen heeft en productief kunt werken.

GEGROEPEERDE KNOPPEN

Het bedieningspaneel groepeert de meest voorkomende knoppen bij elkaar zodat deze handig en eenvoudig te bereiken zijn.

DUBBEL VERSTELBARE LUCHTGEVEERDE STOEL

Als onderdeel van het nieuwe ontwerp is de cabine voorzien van een dubbel verstelbare stoel voor optimaal comfort. De joysticks links en rechts kunnen onafhankelijk van elkaar worden versteld. Een ISO goedgekeurde luchtgeveerde stoel dempt trillingen en is bovendien elektrisch in hoogte verstelbaar.



EDIENING



RUIM ZICHT RONDOM

Door een slanker cabine frame is er 20% meer glasoppervlak voor uitstekend zicht rondom en door het dakraam. Alle bewegingen kunnen beter gevolgd worden tot op de zijkanten van het dozerblad. Ook voelt de cabine hierdoor ruimtelijker aan.

LAAG GELUIDSNIVEAU

De beste materialen zijn gekozen om de machinist zo veel mogelijk te beschermen tegen geluid voor een optimaal prettige werkomgeving. Motorgeluid is gedempt door een metalen scheiding tussen de motor en de cabine, en de bodemplaat is dikker voor betere isolatie van geluid van onderaf.

*LpA : U50-5 : 71dB U56-5 & KX060-5 : 74dB



MEER BEENRUIMTE

Het nieuwe ontwerp en inrichting van de cabine maken niet alleen de bediening van de machine prettiger, maar zorgen ook voor meer ruimte voor benen en voeten.

AIRCONDITIONING (TYPE L)

De ventilatieroosters blazen ook lucht vanaf de achterzijde voor optimale ventilatie en verkoeling als dit nodig is.



PRESTATIES

De geavanceerde originele Kubota motoren en hydraulische systemen zorgen voor superieure prestaties en betrouwbaarheid.

WERKBEREIK

De nieuwe Kubota 5-tons minigravers leveren indrukwekkende prestaties voor hun formaat, grote graaf- en opbreekkracht, ruim werkbereik en geschikt voor allerlei aanbouwdelen. De zwaarste werkzaamheden kunt u met deze machines snel en efficiënt uitvoeren.



AUTO-SHIFT

Het auto-shift systeem zorgt voor een automatische overschakeling tussen de 1e en 2e rijsnelheid afhankelijk van tractie en terrein. Dit zorgt voor soepeler draaien en dozeren.

LOAD SENSING HYDRAULISCH SYSTEEM

Kubota's load sensing hydraulisch systeem zorgt voor een soepele bediening, ongeacht de hijslast. Het regelt de olietoevoer proportioneel aan de bediening voor minder brandstofverbruik en soepele rijeigenschappen.





ORIGINELE KUBOTA MOTOR MET CRS EN ROEFILTER

Originele Kubota diesel motor met common rail systeem en roefilter, direct ingespoten en volledig conform stage V regelgeving. Het verbeterde roefilter heeft een langere service interval voor zowel reiniging als regeneratie.

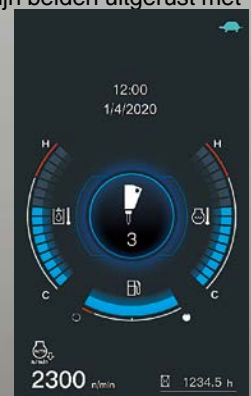


AUTOMATISCH REGENERATIE SYSTEEM

Regeneratie van het roefilter is automatisch geregeld zodat u niet stil komt te staan met een verzadigd filter.

AUTOMATISCHE BEDIENING VAN DE RETOURLEIDING*

Nooit meer uitstappen om de retourleiding handmatig open of dicht te zetten. De U56-5 en KX060-5 zijn beiden uitgerust met een elektronisch bediende drukloze retour, welke inschakelt bij de hamermodus in het digitaal paneel.



PERFECT VOOR AANBOUWDELEN

De 2 extra functies (SP1 en SP2*) zijn standaard op de U50-5, U56-5 en de KX060-5. De maximale oliestroom van beide functies zijn eenvoudig instelbaar vanaf het digitaal paneel. Hiervoor is geen losse handeling of gereedschap nodig.

OPTIMAAL EGALISEREN

De ruimte tussen het dozerblad en de graafbak is geoptimaliseerd voor makkelijk opschonen en egaliseren.



ZWEEFSTAND DOZERBLAD

Aanpassen van de stand van het dozerblad is niet nodig bij afwerken. Rij simpelweg achteruit met het dozerblad in de zweefstand om sporen weg te werken. Afwerken is hierdoor snel en eenvoudig!

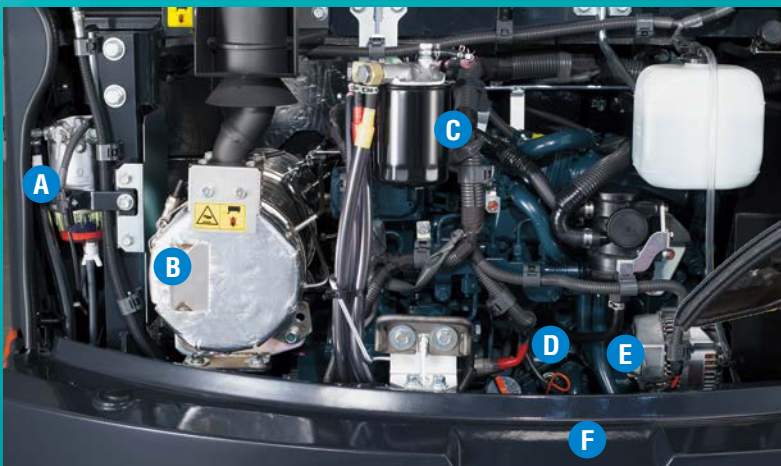
*Voor type L

ONDERHOUD

Een motorkap die volledig opent en motorcomponenten die optimaal toegankelijk zijn, maken onderhoud sneller uitvoerbaar.

ALLE INSPECTIEPUNTEN AAN 1 KANT

Kubota heeft periodiek onderhoud heel eenvoudig gemaakt door alle primaire motorcomponenten te groeperen naast elkaar. De motor en andere vitale delen kunnen dan eenvoudig geïnspecteerd of onderhouden worden.



- | | |
|----------------------------------|----------------------|
| A. Brandstof/water scheid | D. Peilstok |
| B. Roetfilter | E. Dynamo |
| C. Brandstoffilter | F. Startmotor |

TWEDELIG SLANGONTWERP

Slangen van de dozercilinder zijn 2-delig uitgevoerd waardoor de vervangingstijd 60% korter is dan bij enkel uitgevoerd.

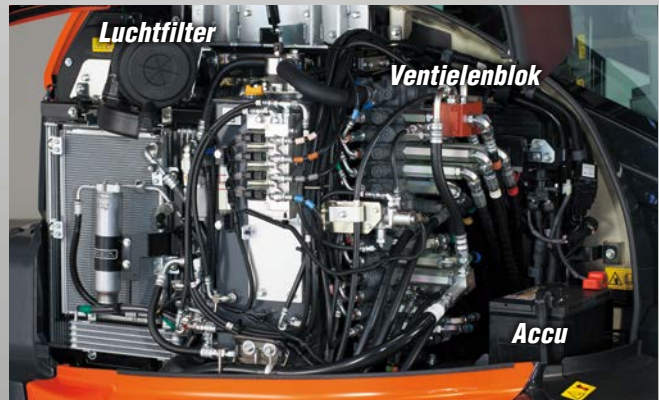


OPBERGRUIMTE VOOR O.A. VETSPUIT

De opbergruimte voor klein gereedschap is handig bereikbaar onder de cabinedeur, voorzien van een vetspuithouder zodat deze altijd binnen handbereik is.



ZIJMOTORKAP



ELECTRISCHE BRANDSTOF OPVOERPOMP MET AKOESTISCH SIGNAAL *

De elektrische brandstof opvoerpomp van de KX060-5 is voorzien van een auto-stop functie die het risico op morsen verkleint. Tijdens het tanken hoeft u alleen op de knop te drukken welke handig naast de vulopening zit. Een piepsignaal zal steeds sneller achter elkaar klinken naar mate de tank voller stroomt.

*Brandstofpomp is standaard op de L serie



VEILIGHEID

De modernste technologie zorgt ervoor dat machinist en machine beschermd zijn.

SJOROGEN OP HET FRAME

Vier sjorogen zijn aanwezig op het bovenframe voor veilig transport.

ACHTERUITKIJK CAMERA* (OPTIE)

Als zicht naar achteren extra belangrijk is, kan de machine voorzien worden van een camera. Het beeld is helder zichtbaar op het 7" LCD display in de cabine.



RIJ ALARM (OPTIE)

Een optioneel rij alarm is leverbaar als extra omgevingswaarschuwing als de machine beweegt.

* Ook zonder camera, voldoet de machine al aan de zichtcriteria zoals opgesteld in ISO5006. De optionele camera verbeterd het zicht, maar is geen vervanging voor direct zicht of gebruik van de spiegels.

LED WERKVERLICHTING MET UITGESTELDE DIMMING

De LED werkverlichting is instelbaar met een uitgestelde dimming tussen de 30 en 120 seconden nadat de machine is uitgeschakeld. Daardoor kan de machinist het werk verlicht en in het zicht verlaten.



OPVALLENDE VEILIGHEIDSGORDEL MET ALARM

Een knaloranje veiligheidsgordel nodigt je uit deze te dragen, mocht dit vergeten worden dan klinkt een waarschuwingssignaal.



SLANGBREUKBEVEILIGING OP HEF EN KNIK

Deze -5 serie machines zijn standaard voorzien van valbeveiliging conform ISO 8643.



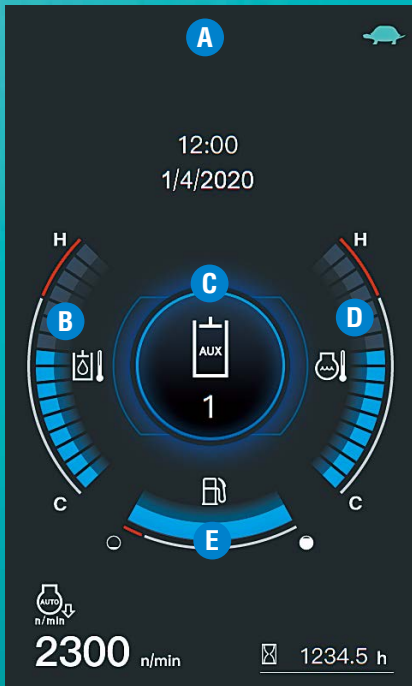
HET ORIGINELE ANTI-DIEFSTAL SYSTEEM VAN KUBOTA

De machines zijn beschermd door Kubota's toonaangevende anti-diefstal systeem. Uitsluitend door gebruik van een voorgeprogrammeerde sleutel, start de motor. Een poging om te starten met een niet-geprogrammeerde sleutel zal het alarm activeren. Een van de verbeteringen is, een alarm welke de machinist attendeert om de sleutel uit te nemen na gebruik. Een LED alarm geeft aan dat de machine beschermd is.

Protected by KUBOTA
ANTI-THEFT
SYSTEM

DIGITAAL PANEEL

Een intuïtief en groot vormgegeven LCD scherm

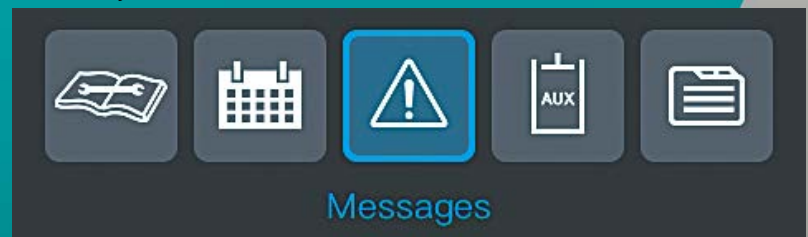


Standaard display scherm

NIEUW LCD KLEURENSCHERM

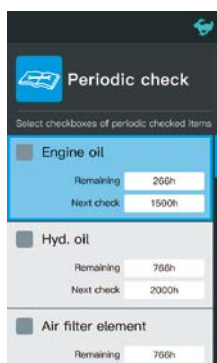
Een hoog resolutie 7" LCD scherm geeft in 1 overzicht alle nodige informatie weer. Een intuïtieve en logische bediening, die snel te leren is, maakt u snel bekend met alle mogelijkheden en instellingen van de machine. Belangrijke informatie zoals onderhoud, waarschuwingen en andere meldingen worden ook weergegeven. Met het nieuwe bedieningswiel navigeert u moeiteloos door de mogelijkheden. Ook onervaren machinisten maken zich de functies van de machine snel eigen. Ook is deze in Nederlands instelbaar.

Menu icoontjes



Messages

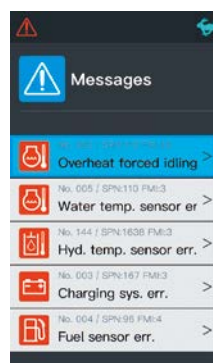
- A. Waarschuwings indicatoren
- B. Hydrauliekolie temperatuur
- C. AUX modus
- D. Koelvloeistof temperatuur
- E. Brandstof niveau



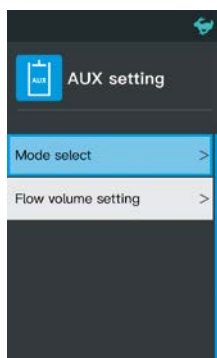
Onderhouds status



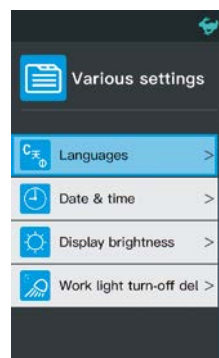
Logboek



Berichten



AUX instelling



Overige instellingen

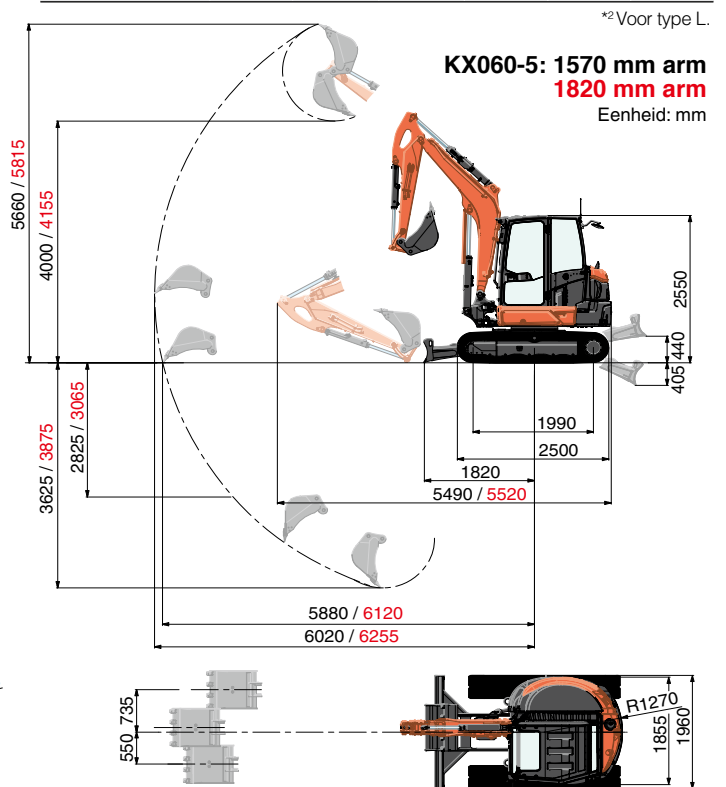
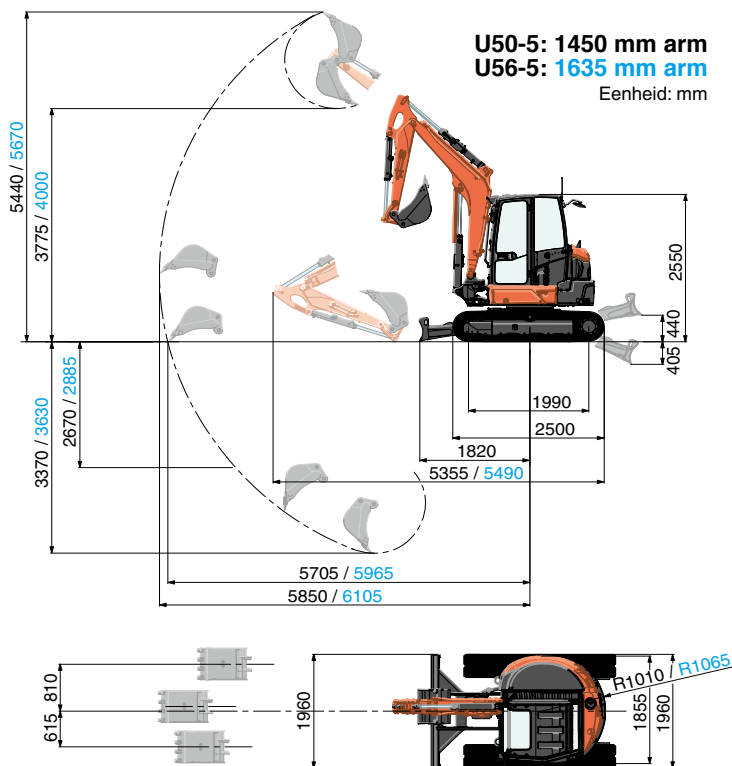
- A. Menu toets
- B. Terugkeer toets
- C. Draaiwiel
- D. Werklampen
- E. Zwaailamp
- F. Auto-idling
- G. Overlast waarschuwing
- H. Ruitenwisser
- I. Achteruitkijk camera*1 (Optie)
- J. Ruitensproeier vloeistof
- K. Rijalarm (Optie)



Standaard uitrusting

Model	U50-5	U56-5	KX060-5
Veiligheidssysteem			
Startbeveiliging op linker console	●	●	●
Rijmotor met schijfrem	●	●	●
Zwenkmotor met schijfrem	●	●	●
Zoemer voor overbelading	●	●	●
Kubota's originele anti-diefstal systeem	●	●	●
Valbeveiliging op de hefarm (ISO8643)	●	●	●
Valbeveiliging op de knikarm (ISO8643)	●	●	●
Aansluiting voor zwaailamp	●	●	●
Werkuitrusting			
Extra functies (SP1 en SP2*2) leidingen tot aan uiteinde arm	●	●	●
2 LED werklampen op de cabine en 1 LED werlamp op de arm	●	●	●
Arm, lang 1820 mm			●
Arm, lang 1635 mm		●	
Arm, lang 1450 mm	●		
Cabine			
ROPS (Roll-over Protective Structure, ISO3471)	●	●	●
OPG (Operator Protective Guard) Level I	●	●	●
Dubbel verstelbare luchtgeveerde stoel	Type L	Type L	Type L
Dubbel verstelbare volledig geveerde stoel	Type S	Type S	Type S
Oprolbare oranje veiligheidsgordel met alarm	●	●	●
Joysticks met polssteunen	●	●	●
Rijhendels met voetpedalen	●	●	●
Airconditioning	Type L	Type L	Type L
Cabine verwarming voor ontgooien en ontwasemen	●	●	●
Noodhamer	●	●	●
Opklapbare voorruit met gasveer	●	●	●
12 V aansluiting	●	●	●
2 speakers met radio antenne	●	●	●
Ruimte voor radio	●	●	●
Zij/achteruitkijkspiegels (links, rechts en achter)	●	●	●
Bekerhouder	●	●	●
Motor brandstofsysteem			
Dubbel element luchtfilter	●	●	●
Electrische brandstofpomp motor	●	●	●
Motor vrijloop systeem	●	●	●
Electrische brandstof opvoerpomp (tanken)			Type L
Waterscheider met aftapplug	●	●	●

Afmetingen



*2 Voor type L.

Model	U50-5	U56-5	KX060-5
Onderwagen			
400 mm rubber rupsen	●	●	●
1x bovenloop rol	●	●	●
5x dubbel flens looprollen aan iedere track		●	●
4x dubbel flens looprollen aan iedere track	●		
2-rijsnelheden schakelaar op dozerhendel	●	●	●
Hydraulisch systeem			
2-rijsnelheden met auto-shift	●	●	●
Dozerblad met zweefunctie	●	●	●
Drukaccumulator	●	●	●
Controle punten hydraulische druk	●	●	●
HMS systeem	●	●	●
Retourleiding extra functie	●	●	●
Electronisch bediende retourleiding		Type L	Type L
Load-sensing hydraulisch systeem	●	●	●
Instelbare maximale oliestroom op extra functies (SP1 en SP2*2)	●	●	●
Schakelaar SP1 op rechter joystick	●	●	●
Schakelaar SP2 op linker joystick	Type L	Type L	Type L

Optionele uitrusting

Model	U50-5	U56-5	KX060-5
Werkuitrusting / onderwagen			
1570 mm giek			Type L
400 mm brede stalen rupsen (+100 kg)	●	●	●
550 mm brede stalen rupsen (+300 kg)		●	●
Veiligheidssysteem			
Valbeveiliging (dozer)	●	●	●
Rijalarm	●	●	●
Overig			
Achteruitkijk camera*1	●	●	●
Speciale kleuren op verzoek	●	●	●

Standaard uitrusting voor elk type

Model	U50-5		U56-5		KX060-5	
Type	S	L	S	L	S	L
Airconditioning	-	●	-	●	-	●
Luchtgeveerde stoep	-	●	-	●	-	●
Extra functies SP1/SP2	●/-	●/●	●/-	●/●	●/-	●/●
Retourleiding	-	-	-	●	-	●
Brandstofopvoerpomp	-	-	-	-	-	●

*1 Ook zonder camera, voldoet de machine al aan de zichtcriteria zoals opgesteld in ISO5006. De optionele camera verbeterd het zicht, maar is geen vervanging voor direct zicht of gebruik van de spiegels.

SPECIFICATIES

Model		U50-5	U56-5	KX060-5
Bedrijfgewicht* ¹	kg	4965	5595	5635
Bakinhoud CECE	m ³	0,13	0,14	0,14
Bakbreedte	mm	550	600	600
Motor				
Fabrikant		KUBOTA	KUBOTA	KUBOTA
Model		D1803-CR-T-E5	V2607-CR-E5	V2607-CR-E5
Type		Watergekoelde diesel motor	Watergekoelde diesel motor	Watergekoelde diesel motor
Emissie standaard		EU Stage V	EU Stage V	EU Stage V
Vermogen (ISO 14396:2002)	kW / omw/min	29,7 / 2200	35,0 / 2200	35,0 / 2200
	pK / omw/min	40,4 / 2200	47,6 / 2200	47,6 / 2200
Aantal cilinders		3	4	4
Boring x slag	mm	87 x 102	87 x 110	87 x 110
Inhoud	cc	1826	2615	2615
Totale lengte	mm	5355	5490	5520
Totale hoogte	mm	2550	2550	2550
Zwenksnelheid	tr/min	9,2	9,2	9,2
Breedte van de rubberrupsen	mm	400	400	400
Lengte (hart op hart) van de rupsen	mm	1990	1990	1990
Afmetingen van het duwblad (lengte x hoogte)	mm	1960 x 410	1960 x 410	1960 x 410
Hydraulisch Pompen				
P1, P2		Pomp met variabele opbrengst	Pomp met variabele opbrengst	Pomp met variabele opbrengst
Opbrengst	ℓ/min	118,8	56,1 + 56,1	56,1 + 56,1
Hydraulische druk	MPa	24,5	27,4	27,4
P3		–	Tandwielpomp	Tandwielpomp
Opbrengst	ℓ/min	–	37	37
Hydraulische druk	MPa	–	19,1	19,1
Opbrekkracht (knikarm / graafbak)	kN	22,6 / 32,8	26,4 / 42,3	24,5 / 42,3
Graafarm draaibaar (links/rechts)	Graden	70 / 55	70 / 53	70 / 53
Extra functie (SP1)				
Opbrengst	ℓ/min	65	75	75
Hydraulische druk	MPa	20,6	20,6	20,6
Extra functie (SP2)				
Opbrengst	ℓ/min	37	37	37
Hydraulische druk	MPa	20,6	19,1	19,1
Inhoud hydraulische (tank / circuit)	ℓ	40 / 67	41,9 / 77	41,9 / 77
Inhoud brandstoftank	ℓ	66	66	73
Maximale rijsnelheid (langzaam / snel)	km/u	2,8 / 4,8	2,8 / 4,8	2,8 / 4,8
Gronddruk	kPa (kgf/cm ²)	28,0 (0,286)	31,6 (0,322)	31,8 (0,324)
Bodemvrijheid	mm	310	310	310
Geluidsniveau				
LpA / LwA (2000/14/EC)	dB (A)	71 / 96	74 / 96	74 / 96
Trillingen* ²				
Hand arm systeem (ISO 5349-2:2001)				
Graven / Afwerken	m/s ² RMS	<2,5 / <2,5	<2,5 / <2,5	<2,5 / <2,5
Rijden / Stationair	m/s ² RMS	<2,5 / <2,5	<2,5 / <2,5	<2,5 / <2,5
Hele lichaam (ISO 2631-1:1997)				
Graven / Afwerken	m/s ² RMS	<0,5 / <0,5	<0,5 / <0,5	<0,5 / <0,5
Rijden / Stationair	m/s ² RMS	<0,5 / <0,5	<0,5 / <0,5	<0,5 / <0,5

*1 Cabine en met standaard bak (U50-5: 115 kg / U56-5, KX060-5: 119 kg) bedrijfsklaar. Machine gewicht is inclusief een 75 kg. wegende machinist.

*2 Deze waarden zijn berekend onder specifieke condities, met een maximum toerental van de motor. Afwijkingen zijn afhankelijk van het aantal werkuren.

Gefluoreerde broeikasgassen

Airconditioning gas bevat gefluoreerde broeikasgassen.

Model	Industriële aanduiding	Hoeveelheid (kg)	CO ₂ equivalent (ton)	GWP*
U50-5/U56-5/KX060-5	HFC-134a	0,7	1,01	1430

* Aardopwarmingsvermogen: GWP (Global Warming Potential)

HEFCAPACITEIT

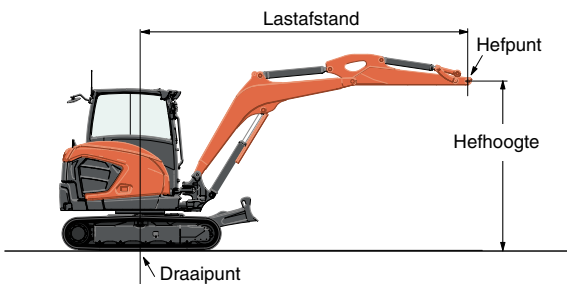
daN (tonne)

Model	U50-5																	
	Lastafstand (min.)			Lastafstand (1,5m)			Lastafstand (2m)			Lastafstand (3m)			Lastafstand (4m)			Lastafstand (max.)		
	Over voorzijde		Over zijkant	Over voorzijde		Over zijkant	Over voorzijde		Over zijkant	Over voorzijde		Over zijkant	Over voorzijde		Over zijkant	Over voorzijde		Over zijkant
Hefhoogte	Duwblad omlaag	Duwblad omhoog		Duwblad omlaag	Duwblad omhoog		Duwblad omlaag	Duwblad omhoog		Duwblad omlaag	Duwblad omhoog		Duwblad omlaag	Duwblad omhoog		Duwblad omlaag	Duwblad omhoog	
3m													8,3 (0,85)	7,8 (0,80)	7,0 (0,72)	8,4 (0,85)	6,2 (0,64)	5,6 (0,58)
2m									12,4 (1,26)	11,9 (1,22)	10,5 (1,07)	9,4 (0,96)	7,6 (0,77)	6,8 (0,69)	8,4 (0,86)	5,5 (0,56)	4,9 (0,50)	
1m									16,3 (1,66)	11,1 (1,13)	9,7 (0,99)	10,9 (1,11)	7,2 (0,74)	6,5 (0,66)	8,6 (0,88)	5,2 (0,53)	4,7 (0,48)	
0m									17,4 (1,78)	10,7 (1,09)	9,3 (0,95)	11,6 (1,18)	7,0 (0,72)	6,3 (0,64)	8,8 (0,90)	5,4 (0,55)	4,9 (0,50)	
-1m	19,5 (1,99)	19,5 (1,99)	19,5 (1,99)	20,6 (2,10)	20,6 (2,10)	20,6 (2,10)	25,3 (2,59)	22,1 (2,26)	18,2 (1,86)	16,0 (1,63)	10,7 (1,09)	9,3 (0,95)	10,6 (1,09)	7,0 (0,71)	6,2 (0,64)	9,0 (0,92)	6,2 (0,64)	5,6 (0,57)
-2m	28,8 (2,94)	28,8 (2,94)	28,8 (2,94)	24,3 (2,48)	24,3 (2,48)	24,3 (2,48)	17,5 (1,79)	17,5 (1,79)	17,5 (1,79)	11,1 (1,13)	11,0 (1,12)	9,6 (0,98)						
-3m																		

Model	U56-5																	
	Lastafstand (min.)			Lastafstand (1,5m)			Lastafstand (2m)			Lastafstand (3m)			Lastafstand (4m)			Lastafstand (max.)		
	Over voorzijde		Over zijkant	Over voorzijde		Over zijkant	Over voorzijde		Over zijkant	Over voorzijde		Over zijkant	Over voorzijde		Over zijkant	Over voorzijde		Over zijkant
Hefhoogte	Duwblad omlaag	Duwblad omhoog		Duwblad omlaag	Duwblad omhoog		Duwblad omlaag	Duwblad omhoog		Duwblad omlaag	Duwblad omhoog		Duwblad omlaag	Duwblad omhoog		Duwblad omlaag	Duwblad omhoog	
3m													11,1 (1,13)	9,4 (0,96)	8,3 (0,85)	9,9 (1,01)	6,8 (0,69)	6,0 (0,61)
2m									16,7 (1,70)	14,2 (1,45)	12,4 (1,26)	12,7 (1,30)	9,0 (0,92)	8,0 (0,81)	10,0 (1,02)	6,0 (0,61)	5,3 (0,54)	
1m									21,9 (2,33)	13,1 (1,34)	11,3 (1,16)	14,7 (1,50)	8,6 (0,88)	7,6 (0,77)	10,6 (1,08)	5,8 (0,59)	5,1 (0,52)	
0m									23,5 (2,40)	12,6 (1,28)	10,8 (1,10)	15,6 (1,59)	8,3 (0,85)	7,3 (0,74)	11,1 (1,13)	5,9 (0,61)	5,3 (0,54)	
-1m	15,1 (1,54)	15,1 (1,54)	15,1 (1,54)	23,6 (2,41)	23,6 (2,41)	23,6 (2,41)	28,9 (2,94)	25,9 (2,65)	21,0 (2,14)	21,6 (2,20)	12,5 (1,28)	10,8 (1,10)	14,6 (1,49)	8,2 (0,84)	7,2 (0,73)	11,1 (1,13)	6,7 (0,68)	5,9 (0,61)
-2m	36,1 (3,69)	36,1 (3,69)	36,1 (3,69)	34,5 (3,52)	34,5 (3,52)	34,5 (3,52)	24,5 (2,50)	24,5 (2,50)	21,5 (2,20)	15,9 (1,62)	12,8 (1,31)	11,0 (1,12)						
-3m																		

Model	KX060-5 (1820 mm arm)																	
	Lastafstand (min.)			Lastafstand (1,5m)			Lastafstand (2m)			Lastafstand (3m)			Lastafstand (4m)			Lastafstand (max.)		
	Over voorzijde		Over zijkant	Over voorzijde		Over zijkant	Over voorzijde		Over zijkant	Over voorzijde		Over zijkant	Over voorzijde		Over zijkant	Over voorzijde		Over zijkant
Hefhoogte	Duwblad omlaag	Duwblad omhoog		Duwblad omlaag	Duwblad omhoog		Duwblad omlaag	Duwblad omhoog		Duwblad omlaag	Duwblad omhoog		Duwblad omlaag	Duwblad omhoog		Duwblad omlaag	Duwblad omhoog	
3m													10,5 (1,07)	10,5 (1,07)	9,5 (0,97)	9,1 (0,93)	7,3 (0,75)	6,6 (0,67)
2m									15,6 (1,59)	15,6 (1,59)	14,2 (1,45)	12,2 (1,24)	10,3 (1,05)	9,2 (0,94)	9,2 (0,94)	6,6 (0,67)	5,9 (0,60)	
1m									20,7 (2,12)	15,0 (1,54)	13,1 (1,33)	14,2 (1,45)	9,8 (1,00)	8,7 (0,89)	9,8 (1,00)	6,3 (0,64)	5,7 (0,58)	
0m							15,2 (1,55)	15,2 (1,55)	15,2 (1,55)	22,9 (2,33)	14,4 (1,47)	12,5 (1,27)	15,3 (1,56)	9,5 (0,97)	8,4 (0,85)	10,6 (1,08)	6,5 (0,66)	5,8 (0,59)
-1m	16,5 (1,68)	16,5 (1,68)	16,5 (1,68)	22,1 (2,25)	22,1 (2,25)	22,1 (2,25)	27,5 (2,80)	27,5 (2,80)	23,8 (2,43)	21,7 (2,21)	14,2 (1,45)	12,3 (1,26)	14,7 (1,50)	9,3 (0,95)	8,2 (0,84)	10,7 (1,09)	7,2 (0,74)	6,4 (0,66)
-2m	20,0 (2,04)	20,0 (2,04)	20,0 (2,04)	36,4 (3,71)	36,4 (3,71)	36,4 (3,71)	26,9 (2,75)	26,9 (2,75)	24,4 (2,49)	17,1 (1,75)	14,4 (1,47)	12,5 (1,28)	11,0 (1,12)	9,5 (0,97)	8,4 (0,86)	10,4 (1,06)	9,3 (0,94)	5,7 (0,58)
-3m																		

Model	KX060-5 (1570 mm arm)																	
	Lastafstand (min.)			Lastafstand (1,5m)			Lastafstand (2m)			Lastafstand (3m)			Lastafstand (4m)			Lastafstand (max.)		
	Over voorzijde		Over zijkant	Over voorzijde		Over zijkant	Over voorzijde		Over zijkant	Over voorzijde		Over zijkant	Over voorzijde		Over zijkant	Over voorzijde		Over zijkant
Hefhoogte	Duwblad omlaag	Duwblad omhoog		Duwblad omlaag	Duwblad omhoog		Duwblad omlaag	Duwblad omhoog		Duwblad omlaag	Duwblad omhoog		Duwblad omlaag	Duwblad omhoog		Duwblad omlaag	Duwblad omhoog	
3m													11,5 (1,18)	10,7 (1,10)	9,6 (0,98)	10,8 (1,10)	8,0 (0,82)	7,2 (0,74)
2m									17,4 (1,77)	16,2 (1,66)	14,2 (1,45)	13,1 (1,34)	10,4 (1,06)	9,2 (0,94)	10,9 (1,11)	7,1 (0,73)	6,4 (0,65)	
1m									22,1 (2,25)	15,1 (1,55)	13,2 (1,34)	14,9 (1,52)	9,9 (1,01)	8,8 (0,90)	11,3 (1,15)	6,9 (0,70)	6,2 (0,63)	
0m									23,3 (2,38)	14,6 (1,49)	12,7 (1,30)	15,7 (1,60)	9,6 (0,98)	8,5 (0,87)	11,4 (1,17)	7,1 (0,72)	6,3 (0,65)	
-1m	13,9 (1,41)	13,9 (1,41)	13,9 (1,41)	25,2 (2,57)	25,2 (2,57)	25,2 (2,57)	30,8 (3,14)	30,1 (3,07)	24,6 (2,51)	21,2 (2,17)	14,6 (1,49)	12,6 (1,29)	14,5 (1,48)	9,6 (0,98)	8,5 (0,87)	11,5 (1,17)	8,0 (0,82)	7,2 (0,73)
-2m	38,5 (3,93)	38,5 (3,93)	38,5 (3,93)	30,6 (3,12)	30,6 (3,12)	30,6 (3,12)	23,2 (2,37)	23,2 (2,37)	23,2 (2,37)	15,5 (1,59)	14,9 (1,52)	12,9 (1,32)						
-3m																		



Attentie:

- * De hefcapaciteiten zijn gebaseerd op ISO 10567 en overschrijden niet de 75% van de statische heflast van de machine of 87% van de hydraulische hefcapaciteit van de machine.
- * Werkbereiken zijn met de Kubota standaard bak, zonder snelwissel.
- * Voorschriften EN474-1 en EN474-5 vereisen dat een machine uitgerust moet zijn met slangbreukbeveiliging op de hefarm met overbeladings zoemer bij tiltwerkzaamheden.

★ Alle getoonde afbeeldingen zijn uitsluitend voor brochure doeleinden. Draag bij het bedienen van de graafmachine altijd kleding en veiligheidsuitrusting welke vereist zijn volgens de wetgeving en/of bedrijfsregels.

Originele Kubota onderdelen
 voor maximale prestaties, duurzaamheid en veiligheid



KUBOTA EUROPE S.A.S.

19, rue Jules Verducysse
Zone Industrielle - CS50088
95101 Argenteuil Cedex France
Téléphone : (33) 01 34 26 34 34
Télécopieur : (33) 01 34 26 34 99



<https://www.kubota-eu.com>

