



Count on it.

Gebruikershandleiding

**Sleuvenfrees, hoog koppel of
hoge snelheid**

Compacte werktuigdrager

Modelnr.: 22473—Serienr.: 404310000 en hoger

Modelnr.: 22474—Serienr.: 404200000 en hoger



Dit product voldoet aan alle relevante Europese richtlijnen. Zie voor meer informatie de inbouwverklaring aan het einde van deze handleiding.

⚠ WAARSCHUWING

CALIFORNIË

Proposition 65 Waarschuwing

Gebruik van dit product kan leiden tot blootstelling aan chemische stoffen waarvan de Staat Californië weet dat ze kanker, geboortefwijkingen en andere schade aan het voortplantingssysteem veroorzaken.

Inleiding

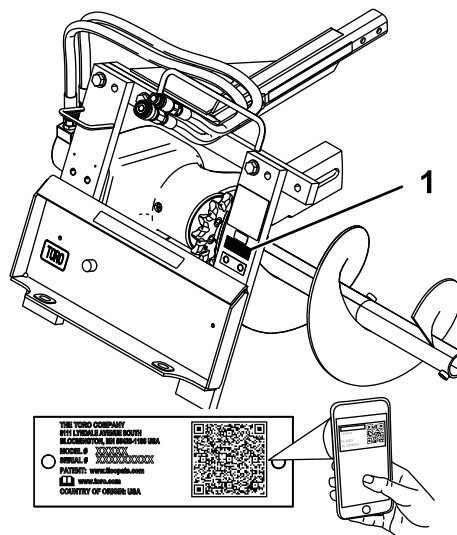
De sleuvenfreeskop is bedoeld voor gebruik met een Toro werktuigdrager, met diverse kettinggeleiders en kettingen. De kop is bedoeld voor het maken van sleuven in de grond, voor kabels en leidingen. De kop is niet bedoeld voor het bewerken van hard materiaal zoals hout of beton. Dit product gebruiken voor andere doeleinden dan het bedoelde gebruik kan gevaarlijk zijn voor u of voor omstanders.

Lees deze informatie zorgvuldig door, zodat u weet hoe u dit product op de juiste wijze moet gebruiken en onderhouden en om letsel en schade aan de machine te voorkomen. U bent verantwoordelijk voor het juiste en veilige gebruik van de machine.

Ga naar www.Toro.com voor documentatie over productveiligheid en bedieningsinstructies, informatie over accessoires, hulp bij het vinden van een dealer of om uw product te registreren

Als u service, originele Toro onderdelen of aanvullende informatie nodig hebt, kunt u contact opnemen met een erkende servicedealer of met de klantenservice van Toro. U dient hierbij altijd het modelnummer en het serienummer van het product te vermelden. De locatie van het plaatje met het modelnummer en het serienummer van het product is aangegeven op [Figuur 1](#). U kunt de nummers noteren in de ruimte hieronder.

Belangrijk: U kunt met uw mobiel apparaat de QR-code op het plaatje met het serienummer (indien aanwezig) scannen om toegang te krijgen tot de garantie, onderdelen en andere productinformatie.



Figuur 1

g244478

1. Plaats van modelnummer en serienummer

Modelnr.: _____
Serienr.: _____

Er worden in deze handleiding een aantal mogelijke gevaren en een aantal veiligheidsberichten genoemd met de volgende veiligheidssymbolen ([Figuur 2](#)), die duiden op een gevaarlijke situatie die zwaar lichamelijk letsel of de dood tot gevolg kan hebben als u de veiligheidsvoorschriften niet in acht neemt.



Figuur 2

g000502

1. Veiligheidssymbool

Er worden in deze handleiding twee woorden gebruikt om uw aandacht op bijzondere informatie te vestigen. **Belangrijk** attendeert u op bijzondere technische informatie en **Opmerking** duidt algemene informatie aan die bijzondere aandacht verdient.

Inhoud

Veiligheid	3
Algemene veiligheid	3
Veiligheid op hellingen	4
Veilig werken met de sleuvenfrees	4
Veiligheid tijdens onderhoud en opslag	4
Veiligheids- en instructiestickers	5
Montage	6
1 Monteren van de graafarm en graafketting	6
2 Monteren van veiligheidsstang	7
3 Monteren van afvoerschroef	7
4 Controleren van het oliepeil in het lagerhuis	8
Algemeen overzicht van de machine	9
Specificaties	9
Gebruiksaanwijzing	9
Monteren en verwijderen van het werktuig	9
Graven van een sleuf	10
Zijmontage van de sleuvenfrees	10
Transportstand	11
Transporteren van de sleuvenfrees op een aanhanger	11
Tips voor bediening en gebruik	12
Onderhoud	13
Aanbevolen onderhoudsschema	13
Smeren van de sleuvenfrees	13
Vervangen van de olie in het lagerhuis	14
Instellen van de spanning van de graafketting	14
Omkeren van een versleten graafarm	15
Vervangen van de graaftanden	15
Vervangen van het aandrijf-tandwiel	15
Stalling	17

Veiligheid

⚠ GEVAAR

Mogelijk lopen er in uw werkgebied onder grond leidingen van nutsbedrijven. Als u deze beschadigt, kan dat elektrische schokken of een explosie veroorzaken.

Zorg dat de ondergrondse kabels en leidingen gemarkeerd worden op de locatie of in het werkgebied en ontwijk de gemarkeerde gebieden. Neem contact op met de plaatselijke markeringsdienst of het betreffende nutsbedrijf om de locatie te laten markeren (bel bijvoorbeeld in de Verenigde Staten 811 of in Australië 1100 voor de nationale markeringsdienst).

Algemene veiligheid

Volg altijd alle veiligheidsinstructies op om ernstig of mogelijk dodelijk letsel te voorkomen.

- **Transporteer een werktuig nooit als de armen omhoog staan.** Transporteer het werktuig altijd dicht bij de grond; zie [Transportstand](#) (bladz. 11).
- Zorg dat de ondergrondse kabels, leidingen en andere objecten gemarkeerd worden op de locatie of in het werkgebied en ga op deze plaatsen niet graven.
- Lees deze *Gebruikershandleiding* en zorg ervoor dat u deze begrijpt voordat u de motor start.
- Geef uw volledige aandacht als u de machine gebruikt. Zorg ervoor dat u met niets anders bezig bent waardoor u kunt worden afgeleid, anders kan er letsel ontstaan of kan eigendom worden beschadigd.
- Laat kinderen of personen die geen instructie hebben ontvangen de machine nooit gebruiken.
- Houd uw handen en voeten uit de buurt van de bewegende onderdelen en werktuigen.
- Gebruik de machine enkel als de schermen en andere beveiligingsmiddelen aanwezig zijn en naar behoren werken.
- Hou omstanders en huisdieren uit de buurt van de machine.
- Schakel de machine uit, zet de motor af en verwijder het sleuteltje voordat u onderhoudswerkzaamheden uitvoert, bijtankt of verstoppingen uit de machine verwijdert.

Onjuist gebruik of onderhoud van deze machine kan letsel tot gevolg hebben. Om het risico op letsel te verkleinen, dient u zich aan de volgende veiligheidsinstructies te houden en altijd op het

veiligheidssymbool ▲ te letten, dat betekent Voorzichtig, Waarschuwing of Gevaar – instructie voor persoonlijke veiligheid. Niet-naleving van deze instructies kan leiden tot lichamelijk of dodelijk letsel.

Waar nodig vindt u bijkomende veiligheidsinformatie in deze *Gebruikershandleiding*.

Veiligheid op hellingen

- **Rij de machine heuvelopwaarts en heuvelafwaarts met het zware uiteinde naar de top van de heuvel gericht.** De gewichtsverdeling verandert in functie van de werktuigen. Dit werktuig maakt de voorzijde van de machine tot het zware uiteinde.
- **Laat het werktuig neer als u op hellingen rijdt.** Als u het werktuig omhoogbrengt op een helling, heeft dit invloed op de stabiliteit van de machine.
- Hellingen zijn de belangrijkste oorzaak dat de bestuurder de controle over de machine verliest en deze omkantelt. Dit kan leiden tot ernstig of dodelijk letsel. Gebruik van de machine op hellingen of oneffen terrein vereist altijd extra voorzichtigheid.
- Stel uw eigen procedures en voorschriften op voor werken op hellingen. Als onderdeel van deze procedures moet u zeker het terrein onderzoeken om na te gaan op welke hellingen u de machine veilig kunt gebruiken. Gebruik altijd uw gezond verstand en uw beoordelingsvermogen wanneer u dit onderzoek uitvoert.
- Verminder uw snelheid en wees extra voorzichtig op hellingen. De toestand van de grond kan van invloed zijn op de stabiliteit van de machine.
- Niet starten of stoppen op een helling. Als de machine grip verliest, rijd de helling dan langzaam in een rechte lijn af.
- Maak geen bochten op een helling. Als u een bocht moet maken, moet u dit langzaam doen en de zware kant van de machine heuvelopwaarts gericht houden.
- Ga op een helling altijd langzaam en behoedzaam te werk. Verander niet plotseling de snelheid of de rijrichting van de machine.
- Als u zich ongemakkelijk voelt wanneer u de machine op een helling gebruikt, maai die helling dan niet.
- Let op kuilen, voren of bulten, omdat de kans bestaat dat de machine omslaat op ongelijk terrein. In hoog gras zijn obstakels niet altijd zichtbaar.
- Wees voorzichtig als u op een natte ondergrond werkt. Als de machine grip verliest, kan deze gaan glijden.

- Inspecteer het terrein om er zeker van te zijn dat de grond stabiel genoeg is om de machine te ondersteunen.
- Wees voorzichtig als u de machine gebruikt in de buurt van:
 - Steile hellingen
 - Greppels
 - Dijken en taluds
 - Water

De machine kan plotseling omslaan als een rupsband over de rand komt, of als de rand instort. Houd een veilige afstand tussen de machine en een gevarezone aan.

- U mag geen werktuigen verwijderen of aankoppelen op een helling.
- Parkeer de machine niet op een helling.

Veilig werken met de sleuvenfrees

- Houd uw handen, voeten en andere lichaamsdelen en kleding uit de buurt van de draaiende tanden, transportschroef en andere onderdelen.
- Voor eenheden met wielen moet u het contragewicht monteren op de tractie-eenheid wanneer u het werktuig gebruikt.
- Als de graafarm (kettinggeleider) langer is dan 61 cm moet u een verlenging van de veiligheidsstang monteren.
- Kijk achterom en omlaag voordat u achteruitrijdt om er zeker van te zijn dat de weg vrij is.
- Stop de graafketting wanneer u niet aan het graven bent.
- Laat steeds het werktuig zakken en schakel de machine uit wanneer u de bestuurdersplaats verlaat.
- Verwijder grond van de sleuvenfrees voordat u de machine transporteert.

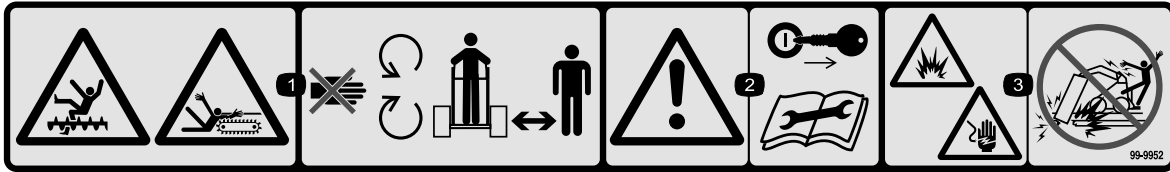
Veiligheid tijdens onderhoud en opslag

- Controleer regelmatig of alle bevestigingen vastzitten en het veilig is om de installatie te gebruiken.
- Raadpleeg de *Gebruikershandleiding* voor belangrijke details als u de machine gedurende lange tijd gaat opslaan.
- Zorg ervoor dat de veiligheids- en instructiestickers in goede staat zijn en vervang ze indien nodig.

Veiligheids- en instructiestickers



Veiligheidsstickers en veiligheidsinstructies zijn gemakkelijk zichtbaar voor de bestuurder en bevinden zich bij plaatsen waar gevaar kan ontstaan. Vervang alle beschadigde of ontbrekende stickers.



99-9952

decal99-9952

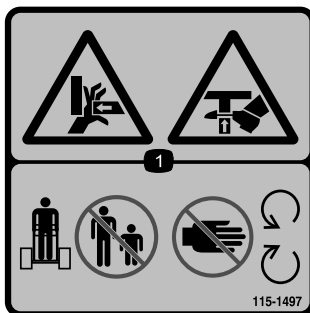
1. Snijgevaar, graafketting en afvoerschroef – Kom niet in de buurt van bewegende onderdelen; hou omstanders uit de buurt.
2. Waarschuwing – Zet de motor af en verwijder het sleuteltje voordat u onderhoudswerkzaamheden uitvoert.
3. Explosiegevaar; gevaar voor elektrische schokken – Niet gebruiken indien er stroomkabels kunnen liggen.



99-9953

decal99-9953

1. Gevaar op ontploffing en/of elektrische schok – Graaf niet op plaatsen met ondergrondse gas- of elektriciteitsleidingen.



115-1497

decal115-1497

WARNING: Cancer and Reproductive Harm • www.P65Warnings.ca.gov.
For more information, please visit www.ttcocAProp65.com

133-8061

decal133-8061

1. Gevaar van beknelling van uw handen of beknelling van uw voeten - hou omstanders uit de buurt van de machine; hou afstand tot bewegende delen.

Montage

Losse onderdelen

Gebruik onderstaande lijst om te controleren of alle onderdelen zijn geleverd.

Procedure	Omschrijving	Hoeveelheid	Gebruik
1	Graafarm (afzonderlijk verkrijgbaar) Ketting (afzonderlijk verkrijgbaar)	1 1	Monteren van de graafarm en graafketting.
2	Veiligheidsstang Verlenging van de veiligheidsstang (alleen voor graafarmen langer dan 61 cm) Bouten (alleen voor graafarmen langer dan 61 cm) Borgmoeren (alleen voor graafarmen langer dan 61 cm)	1 1 2 2	Monteren van de veiligheidsstang.
3	Geen onderdelen vereist	–	Monteren van de afvoerschroef.
4	Geen onderdelen vereist	–	Controleren van het oliepeil in het lagerhuis.

1

Monteren van de graafarm en graafketting

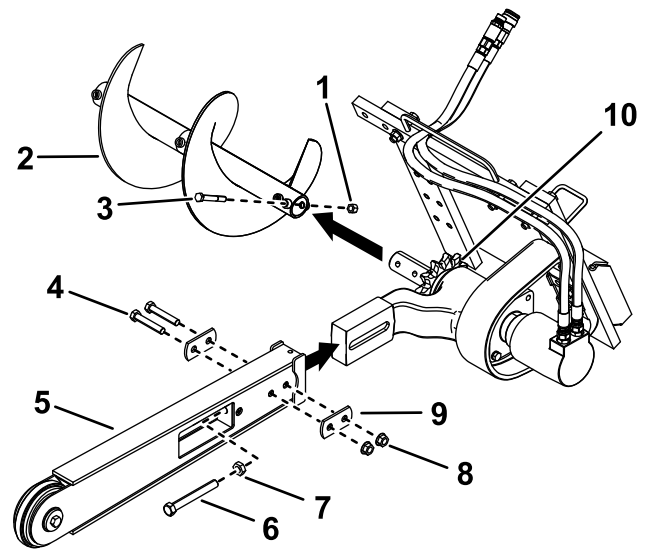
Benodigde onderdelen voor deze stap:

1	Graafarm (afzonderlijk verkrijgbaar)
1	Ketting (afzonderlijk verkrijgbaar)

Procedure

1. Hef de sleuvenfrees ongeveer 15 cm op boven de grond.
2. Zet de motor af en haal het sleuteltje uit het contact.
3. Verwijder de moer en bout waarmee de afvoerschroef bevestigd is en verwijder de afvoerschroef (Figuur 3).

Opmerking: Bewaar de bouten en moeren voor hermontage later.



Figuur 3

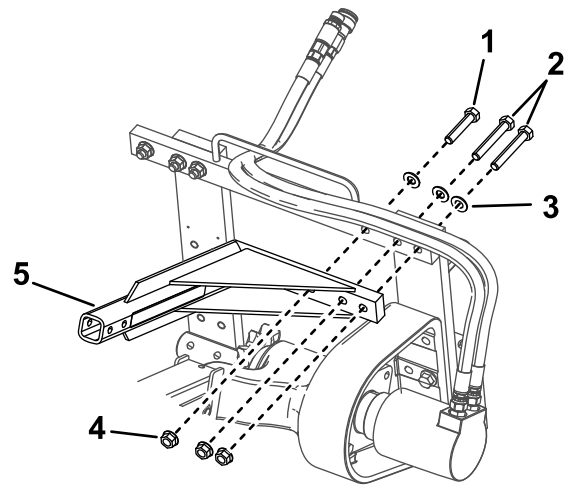
g244576

- | | |
|-------------------------|-------------------------|
| 1. Borgmoer (1/2") | 6. Instelbout |
| 2. Afvoerschroef | 7. Contraoer |
| 3. Bout (1/2" x 3 3/4") | 8. Moer (5/8") |
| 4. Bout (5/8" x 3 1/2") | 9. Dubbele onderlegging |
| 5. Graafarm | 10. Tandwielaandrijving |
4. Verwijder de 2 bouten (5/8" x 3 1/2"), 2 moeren (5/8"), en 2 dubbele onderleggingen van de zijkanten van de graafarm (Figuur 3).
 5. Maak de instelbout en contraoer los (Figuur 3).
 6. Schuif de graafarm over de arm van de aandrijfkop.

7. Monteer de bouten, moeren, en dubbele onderleggingen die u eerder van de graafarm hebt verwijderd, maar trek ze nog niet aan.
8. Als de ketting niet doorlopend verbonden is: verbind de schakels door de gaffelpen (meegeleverd met de ketting) door de schakels te drukken of hameren.

Belangrijk: Om buigen van de schakels te voorkomen moet u blokken onder en tussen de schakels plaatsen bij het inhameren van de gaffelpen.

9. Zet de gaffelpen vast met de borgpen die met de ketting is meegeleverd.
10. Plaats de graafketting over de aandrijfas van de schroef en op het kettingwiel, verzeker dat de graaftanden op de bovenkant van de graafarm naar voren wijzen.
11. Plaats het bovenste deel van de ketting op de graafarm, trek de ketting dan om de rol aan het uiteinde van de graafarm.
12. Schroef de instelbout in de graafarm totdat de ketting aan de onderkant van de graafarm 3,8 tot 6,3 cm speling heeft.
13. Draai de contraoer tegen de instelbout en draai deze vast tegen de graafarm.
14. Draai de 2 bouten en moeren van de graafarm aan met 183 tot 223 N·m.

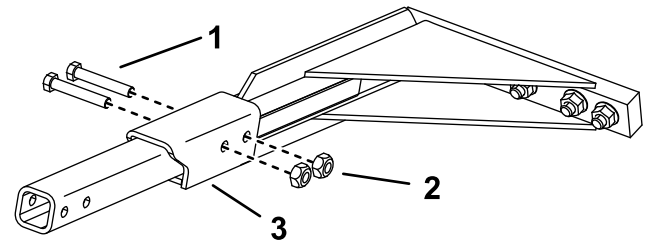


g244621

Figuur 4

- | | |
|---------------------|---------------------|
| 1. Bout (5/8" x 3") | 4. Moer (5/8") |
| 2. Bout (5/8" x 4") | 5. Veiligheidsstang |
| 3. Onderlegging | |

2. Gebruik de eerder verwijderde bevestigingsmiddelen om de veiligheidsstang te monteren zoals in [Figuur 4](#).
3. Draai de bouten en moeren aan met 257 tot 311 Nm.
4. Als uw graafarm langer is dan 61 cm, plaats de verlenging van de veiligheidsstang (met de graafarm meegeleverd) dan op het uiteinde van de veiligheidsstang en bevestig deze met de 2 bouten en borgmoeren meegeleverd met de verlenging ([Figuur 5](#)).



g244620

Figuur 5

Verlenging van de veiligheidsstang voor 91 cm.

- | | |
|---------------------|---------------------------------------|
| 1. Bout (1/2" x 3") | 3. Verlenging van de veiligheidsstang |
| 2. Moer (1/2") | |

2

Monteren van veiligheidsstang

Benodigde onderdelen voor deze stap:

1	Veiligheidsstang
1	Verlenging van de veiligheidsstang (alleen voor graafarmen langer dan 61 cm)
2	Bouten (alleen voor graafarmen langer dan 61 cm)
2	Borgmoeren (alleen voor graafarmen langer dan 61 cm)

Procedure

1. Verwijder de bouten, onderleggingen en flensmoeren uit de bovenste linkerhoek van het frame van de sleuvenfrees ([Figuur 4](#)).

3

Monteren van afvoerschroef

Geen onderdelen vereist

Procedure

Voordat u de sleuvenfrees in gebruik neemt moet u de afvoerschroef monteren en afstellen zodat deze goed werkt met de gebruikte graafketting. Als de afvoerschroef niet goed wordt afgesteld kan dit leiden tot beschadiging van de sleuvenfrees.

1. Gebruik de bout en moer die u eerder uit de afvoerschroef verwijderd heeft om deze in de juiste gaten te monteren, zoals hieronder beschreven:

NB: Zie (Figuur 6) bij het uitvoeren van deze procedure.

- Configuratie met ketting van 10 cm

Gebruik het gat het dichtst bij het blad van de schroef, in het uiteinde van de schroef dat 2 gaten heeft, verbind de schroef met het binnenste gat op de as.

- Configuratie met ketting van 15 cm

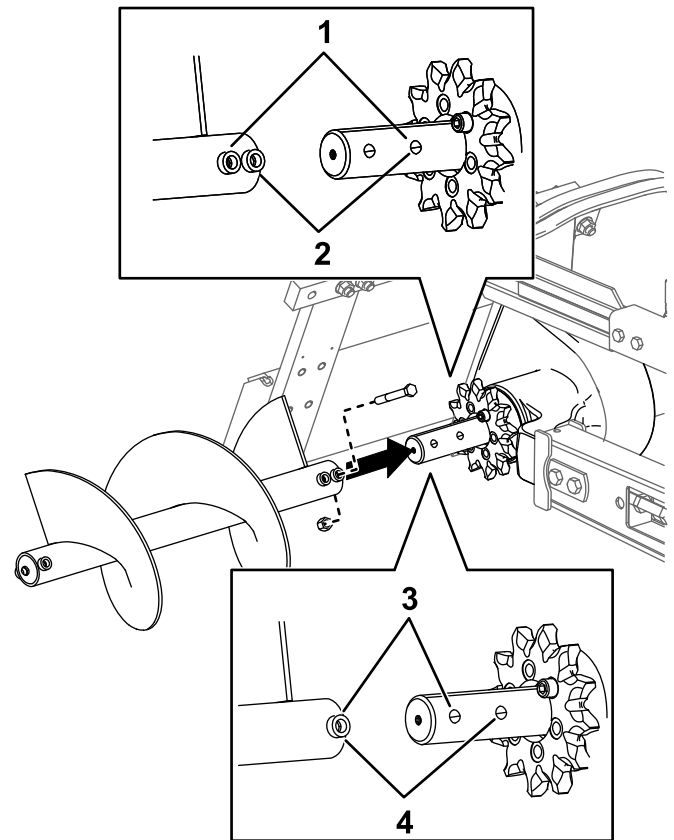
Gebruik het gat het verst van het blad van de schroef, in het uiteinde van de schroef dat 2 gaten heeft, verbind de schroef met het binnenste gat op de as.

- Configuratie met ketting van 20 cm

Gebruik het uiteinde van de schroef dat 1 gat heeft, verbind de schroef met het binnenste gat op de as.

- Configuratie met ketting van 25 of 30 cm

Gebruik het uiteinde van de schroef dat 1 gat heeft, verbind de schroef met het buitenste gat op de as.



Figuur 6

g244663

1. Afvoerschroef
2. Gebruik deze gaten voor een ketting van 10 cm.
3. Gebruik deze gaten voor een ketting van 15 cm.
4. Gebruik deze gaten voor een ketting van 20 cm.
5. Gebruik deze gaten voor een ketting van 30 cm.

2. Draai de bout en de moer aan met 101 N·m.

4

Controleren van het oliepeil in het lagerhuis

Geen onderdelen vereist

Procedure

Voordat u de sleuvenfrees in gebruik neemt moet u controleren dat het lagerhuis met olie gevuld is, zie [Controleren van het oliepeil in het lagerhuis \(bladz. 14\)](#).

Algemeen overzicht van de machine

Specificaties

Opmerking: Specificaties en ontwerp kunnen zonder voorafgaande kennisgeving worden gewijzigd.

Breedte, met 91 cm graafarm	89 cm
Lengte, met 91 cm graafarm	165 cm
Hoogte, met 91 cm graafarm	61 cm
Gewicht, met 91 cm graafarm	177 kg
Maximale sleufdiepte, met 61 cm graafarm	61 cm met graafarm onder een hoek van 65 graden
Maximale sleufdiepte, met 91 cm graafarm	91 cm met graafarm onder een hoek van 65 graden
Maximale sleufdiepte, met 122 cm graafarm	122 cm met graafarm onder een hoek van 65 graden

Om de beste prestaties te verkrijgen en ervoor te zorgen dat de veiligheidscertificaten van de machine blijven gelden, moet u ter vervanging altijd originele onderdelen en accessoires van Toro aanschaffen. Gebruik ter vervanging nooit onderdelen en accessoires van andere fabrikanten, omdat dit gevaarlijk kan zijn en de productgarantie kan tenietdoen.

Gebruiksaanwijzing

Bepaal vanuit de normale bedieningspositie de linker- en rechterzijde van de machine.

Monteren en verwijderen van het werktuig

Raadpleeg de *Gebruikershandleiding* van de tractie-eenheid voor montage- en verwijderprocedure.

Belangrijk: Voordat u het werktuig monteert, moet u de machine op een horizontaal oppervlak plaatsen, ervoor zorgen dat de bevestigingsplaten vrij van vuil zijn en controleren of de pennen onbelemmerd ronddraaien. Als de pennen niet vrij ronddraaien, moeten ze gesmeerd worden.

Opmerking: Gebruik altijd de tractie-eenheid om het werktuig op te tillen en te verplaatsen.

⚠ WAARSCHUWING

Als de snelkoppelingspennen niet volledig in de bevestigingsplaten zitten, bestaat de kans dat het werktuig van de machine valt, waardoor u of omstanders bekneeld kunnen raken.

Zorg ervoor dat de snelkoppelingspennen volledig in de bevestigingsplaten zitten.

⚠ WAARSCHUWING

Hydraulische vloeistof die onder druk ontsnapt, kan door de huid heen dringen en letsel veroorzaken. Vloeistof die in de huid is geïnjecteerd, dient binnen enkele uren operatief te worden verwijderd door een arts die bekend is met deze vorm van verwondingen, omdat er anders gangreen kan ontstaan.

- Controleer of alle hydraulische slangen en leidingen in goede staat verkeren en alle hydraulische aansluitingen en fittings stevig vastzitten voordat u druk zet op het hydraulische systeem.
- Houd lichaam en handen uit de buurt van kleine lekaten of spuitmonden waaruit onder hoge druk hydraulische vloeistof ontsnapt.
- U kunt lekken in het hydraulische systeem opsporen met behulp van karton of papier; doe dit nooit met uw handen.

▲ VOORZICHTIG

Hydraulische koppelingen, hydraulische leidingen/kleppen en hydraulische vloeistof kunnen heet zijn. U kunt zich verbranden als u hete onderdelen aanraakt.

- Draag handschoenen als u werkt aan de hydraulische koppelingen.
- Laat de machine afkoelen voordat u de hydraulische onderdelen aanraakt.
- Zorg ervoor dat u niet in aanraking komt met gemorste hydraulische vloeistof.

Graven van een sleuf

1. Als uw tractie-eenheid een snelheidskeuzehendel heeft, zet deze dan op LANGZAAM (schildpad symbool) en start de motor dan.
2. Trek de hendel van de hulphydrauliek naar u toe om de sleuvenfrees in te schakelen.
3. Laat de sleuvenfrees langzaam naar beneden zakken, zodat de graafarm en graafketting parallel met de grond staan.
4. Breng de neus van de graafarm en ketting in de grond door de sleuvenfrees langzaam enkele centimeters van de grond te heffen terwijl u de neus geleidelijk in de grond kantelt.
5. Als de graafarm zich in de grond bevindt, onder een hoek van 45 tot 60 graden, laat de sleuvenfrees dan langzaam zakken totdat de afvoerschroef zich vlak boven het grondoppervlak bevindt.
6. Verzekert dat alle onderdelen van de sleuvenfrees goed werken.
7. Rij de tractie-eenheid langzaam achteruit om de sleuf langer te maken.

Opmerking: Als u te snel rijdt zal de machine vastlopen. In dat geval moet u de graafarm iets hoger zetten, vooruit rijden, of de ketting kort in de andere richting laten lopen.

8. Aan het eind van het werk heft u de sleuvenfrees en graafarm uit de sleuf door het werktuig naar achteren te kantelen. Stop de sleuvenfrees dan door de hendel van de hulphydrauliek op Neutraal te zetten.

Zijmontage van de sleuvenfrees

U kunt de sleuvenfrees aan de rechterkant van het frame monteren om dicht bij gebouwen en andere obstakels te werken.

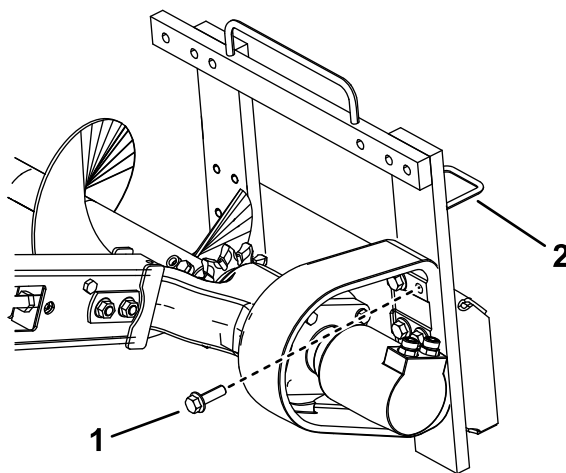
1. Laat de sleuvenfrees op de grond zakken, schakel de parkeerrem in (indien aanwezig), schakel de motor uit, en verwijder het contactsleuteltje.
2. Koppel de hydraulische leidingen los van de sleuvenfrees.

▲ WAARSCHUWING

Hydraulische vloeistof die onder druk ontsnapt, kan door de huid heen dringen en letsel veroorzaken. Vloeistof die in de huid is geïnjecteerd, dient binnen enkele uren operatief te worden verwijderd door een arts die bekend is met deze vorm van verwondingen, omdat er anders gangreen kan ontstaan.

- Houd lichaam en handen uit de buurt van kleine lekgaten of spuitmonden waaruit onder hoge druk hydraulische vloeistof ontsnapt.
- U kunt lekken in het hydraulische systeem opsporen met behulp van karton of papier; doe dit nooit met uw handen.

3. Verwijder de 6 bouten waarmee de freeskop op het frame is gemonteerd (Figuur 7).



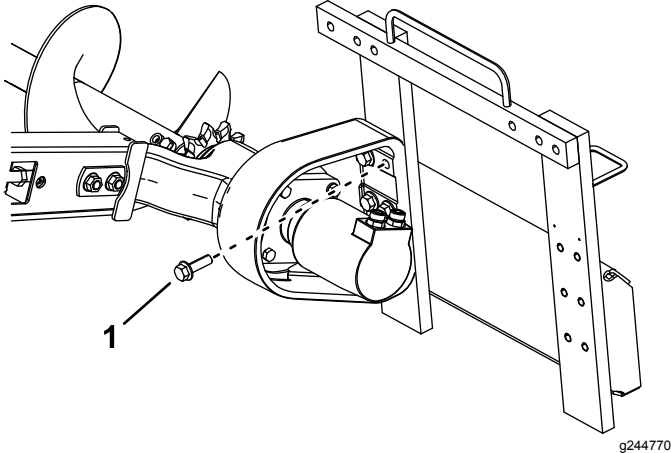
Figuur 7

De veiligheidsstang is niet getoond

1. Bout (6)
2. Linker slanggeleider

g244771

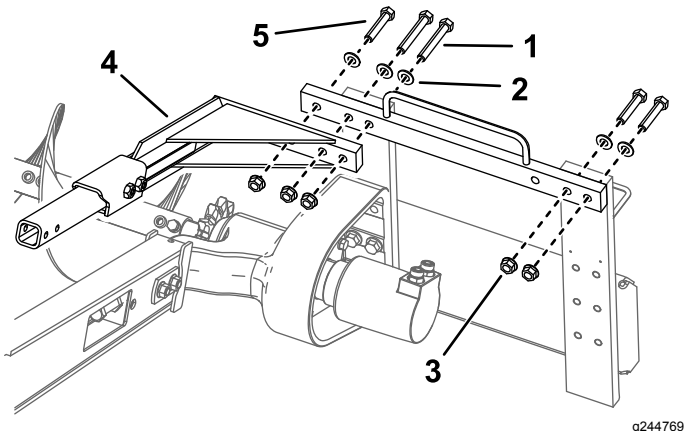
- Monteer het frame nu aan de linkerkant, lijn de gaten in de rechterkant van het frame uit met de in de freeskop.
- Monteer de kop op het frame met de 6 bouten die u eerder heeft verwijderd (Figuur 8).



Figuur 8

De veiligheidsstang is niet getoond

- Bout (6)
-
- Draai de bouten vast met 257 tot 311 Nm.
 - Verwijder de bout ($\frac{5}{8}$ " x 3"), 2 bouten ($\frac{5}{8}$ " x 4"), 3 onderleggingen, en 3 moeren van de veiligheidsstang en verwijder de stang.
 - Verwijder de 2 bouten ($\frac{5}{8}$ " x 3"), 2 onderleggingen, en 2 moeren waarmee de rechterkant van het bovenste frame bevestigd is en zet ze over frame en zet ze over naar de overeenkomstige gaten links (Figuur 9).



Figuur 9

- | | |
|----------------------------------|----------------------------------|
| 1. Bout $\frac{5}{8}$ " x 4" (2) | 4. Veiligheidsstang |
| 2. Ring (5) | 5. Bout $\frac{5}{8}$ " x 3" (3) |
| 3. Moer (5) | |

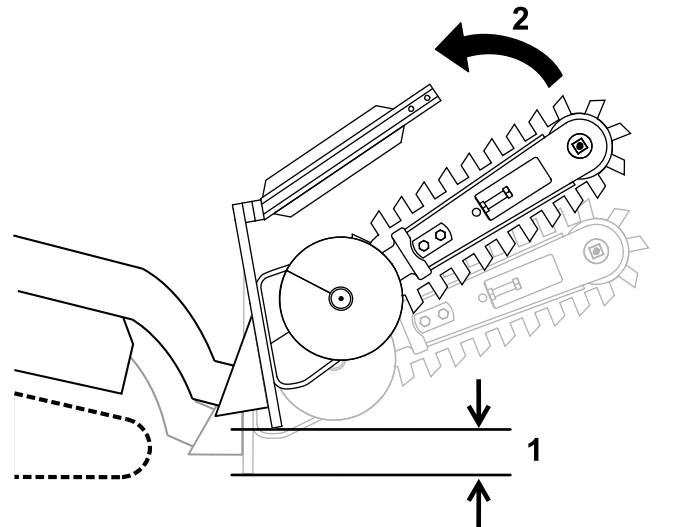
- Monteer de veiligheidsstang boven de freesketting met de 3 bouten, onderleggingen en

flensmoeren die eerder verwijderd zijn (Figuur 9).

- Draai alle 5 bouten en moeren aan met 257 tot 311 Nm.
- Zet de slangen over van de slanggeleider aan de bovenkant van de sleuvenfrees naar de slanggeleider aan de linkerkant (Figuur 7).

Transportstand

Bij het transporteren van het werktuig moet u dit zo laag mogelijk boven de grond houden, niet meer dan 15 cm boven de grond. Kantel het werktuig naar achteren.



Figuur 10

- Niet meer dan 15 cm boven de grond
- Werktuig naar achteren kantelen.

Transporteren van de sleuvenfrees op een aanhanger

Plaats de sleuvenfrees op een geschikte aanhanger of voertuig. Sjoj de sleuvenfrees goed vast op de aanhanger of het voertuig met sjorbanden die geschikt zijn voor het gewicht van het werktuig en toepassing op de openbare weg.

Tips voor bediening en gebruik

- Verwijder afval, takken rotsen en steen uit het werkgebied voordat u de sleuf gaat frezen, om schade aan de apparatuur te voorkomen.
- Start het sleufgraven altijd met de laagst mogelijke rijsnelheid. Verhoog de snelheid als de omstandigheden dit toelaten.
- Zet de gashendel altijd volledig open (maximaal motortoerental) bij het graven van een sleuf.
- Rij bij het graven van de sleuf altijd achteruit.
- Transporteer de sleuvenfrees nooit met de laadarmen in de geheven stand. Hou de armen laag, en sleuvenfrees naar boven gekanteld.
- Tijdens het frezen moet de afvoerschroef zich vlak boven het oorspronkelijke grondoppervlak bevinden zodat de grond zo goed mogelijk wordt afgevoerd.
- Frees onder een hoek van 45 tot 60 graden voor het beste resultaat.
- Om de sleuf sneller te frezen regelt u de diepte door de laadarmen regelmatig bij te stellen.
- Als uw tractie-eenheid een snelheidskeuzehendel heeft, zet deze dan op LANGZAAM (schildpad symbool).
- Als uw tractie-eenheid een stroomverdeler heeft (sommige tractie-eenheden met wielen), zet deze dan ongeveer in de 10 uur stand.
- Als de sleuvenfrees in de grond vastloopt, duw de hendel van de hulphydrauliek dan geheel naar voren om de draairichting van de ketting om te keren. Als de ketting los gekomen is trekt u de hendel weer naar achteren en gaat u door met frezen.
- Als de gegraven sleuf schoner moet zijn dan mogelijk is met de sleuvenfrees kunt u bij uw dealer een veeghulpstuk ('crumber') aanschaffen. Het veeghulpstuk wordt op de sleuvenfrees gemonteerd en veegt de sleuf schoon tijdens het frezen.
- Om de kwaliteit van sleuven met een diepte van minder dan 61 cm te verbeteren kunt u de graafarm van 61 cm op de sleuvenfrees monteren.

Onderhoud

Aanbevolen onderhoudsschema

Onderhoudsinterval	Onderhoudsprocedure
Bij elk gebruik of dagelijks	<ul style="list-style-type: none">• Smeren van de sleuvenfrees.• Controleer de graafarm op slijtage.
Om de 25 bedrijfsuren	<ul style="list-style-type: none">• Het oliepeil in de tandwielkast controleren.• Instellen van de spanning van de graafketting.• Controleer de graafarm op slijtage.
Om de 200 bedrijfsuren	<ul style="list-style-type: none">• De tandwielolie vervangen.
Vóór de stalling	<ul style="list-style-type: none">• Smeren van de sleuvenfrees.• Het oliepeil in de tandwielkast controleren.

⚠ VOORZICHTIG

Als u het sleuteltje in het contact laat, bestaat de kans dat iemand de motor per ongeluk start waardoor u en andere omstanders ernstig letsel kunnen oplopen.

Verwijder het sleuteltje uit het contact voordat u onderhoudswerkzaamheden uitvoert aan de machine.

Smeren van de sleuvenfrees

Onderhoudsinterval: Bij elk gebruik of dagelijks
Vóór de stalling

Smeer de 2 nippels, aangegeven in [Figuur 11](#) en [Figuur 12](#), elke dag, en direct na het wassen van de machine.

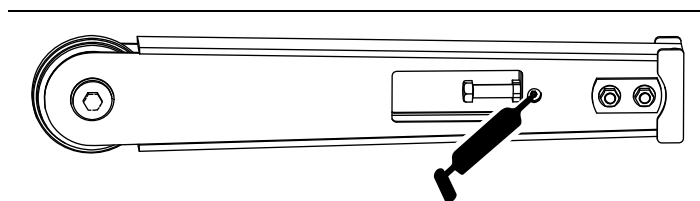
Type smeermiddel: Universeel smeervet

1. Plaats de machine op een horizontaal vlak, schakel de hendel voor hulphydrauliek uit, laat het werktuig zakken en stel de parkeerrem in werking (indien aanwezig).
2. Zet de motor af en haal het sleuteltje uit het contact
3. Reinig de smeernippels met een doek.
4. Sluit een smeerpistool aan op elke smeernippel.
5. Spuit vet in de nippels totdat er nieuw vet bij de lagers naar buiten komt.
6. Overtollig vet wegvegen.



Figuur 11

g244994



Figuur 12

g244995

Vervangen van de olie in het lagerhuis

Onderhoudsinterval: Om de 25 bedrijfsuren—Het oliepeil in de tandwielkast controleren.

Om de 200 bedrijfsuren—De tandwielolie vervangen.

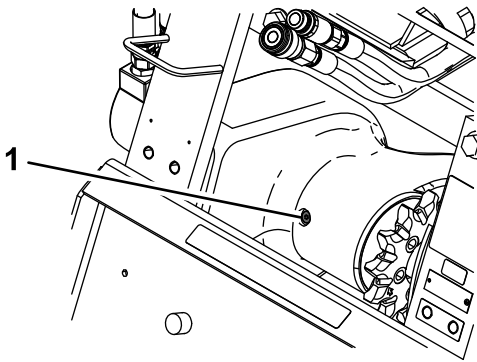
Vóór de stalling—Het oliepeil in de tandwielkast controleren.

Controleren van het oliepeil in het lagerhuis

Type olie: SAE 90-140 API service GL-4 of GL-5

Inhoud: 0,5 L

1. Plaats de machine op een horizontaal vlak, schakel de hendel voor hulphydrauliek uit, laat het werktuig zakken en stel de parkeerrem in werking (indien aanwezig).
2. Kantel de sleuvenfrees zodat de graafarm parallel staat aan het grondoppervlak.
3. Zet de motor af en haal het sleuteltje uit het contact
4. Maak de omgeving van de vuldop op het lagerhuis schoon (Figuur 13).



Figuur 13

g244664

1. Vuldop op het lagerhuis
5. Verwijder de vuldop (Figuur 13).
6. Kijk in het gat en controleer het peil van de olie in het lagerhuis.
Opmerking: De olie moet de onderkant van het vulgat bereiken. Zo niet, vul dan olie bij.
7. Plaats de dop weer en draai deze aan met 20 tot 23 N·m.

De tandwielolie vervangen

1. Plaats de machine op een horizontaal vlak, schakel de hendel voor hulphydrauliek uit, laat het werktuig zakken en stel de parkeerrem in werking (indien aanwezig).
2. Zet de motor af en haal het sleuteltje uit het contact
3. Maak de omgeving van de vuldop op het lagerhuis schoon (Figuur 13).
4. Verwijder de vuldop (Figuur 13).
5. Hef de sleuvenfrees op tot de graafarm verticaal staat. Laat de olie uit het vulgat in een opvangvat stromen.
6. Zet de sleuvenfrees weer op de grond.
7. Vul het lagerhuis met olie tot de olie uit het vulgat stroomt.
8. Plaats de dop weer en draai deze aan met 20 tot 23 N·m.

Instellen van de spanning van de graafketting

Onderhoudsinterval: Om de 25 bedrijfsuren—Instellen van de spanning van de graafketting.

Zet de sleuvenfrees parallel aan het grondoppervlak, verzeker dat er 3,8 tot 6,3 cm ruimte is tussen de onderkant van de graafarm en de bovenkant van het onderste deel van de ketting. Zo niet stel de spanning van de ketting dan in:

Belangrijk: Span de ketting niet te veel aan. Een te hoge kettingspanning kan leiden tot schade aan de aandrijving.

1. Parkeer de machine op een vlakke ondergrond, schakel de hendel van de hulphydrauliek uit, laat het werktuig zakken, kantel het zodat de graafarm parallel met het grondoppervlak staat. Stel de parkeerrem in werking (indien aanwezig).
2. Zet de motor af en haal het sleuteltje uit het contact
3. Maak de 2 bouten en moeren los waarmee de graafarm aan de arm van de machine is bevestigd (Figuur 3).
4. Maak de contraoer van de instelbout los (Figuur 3).
5. Draai de instelbout naar binnen of naar buiten om de gewenste spanning te bereiken.
6. Draai de contraoer vast.
7. Draai de 2 bouten en moeren van de graafarm aan met 183 tot 223 N·m.

Omkeren van een versleten graafarm

Onderhoudsinterval: Om de 25 bedrijfsuren—Controleer de graafarm op slijtage.

Controleer de onderkant van de graafarm op slijtage. Als deze versleten is volg dan de onderstaande stappen:

Opmerking: Als de graafarm al een keer omgekeerd is, vervang deze dan als beide kanten versleten zijn.

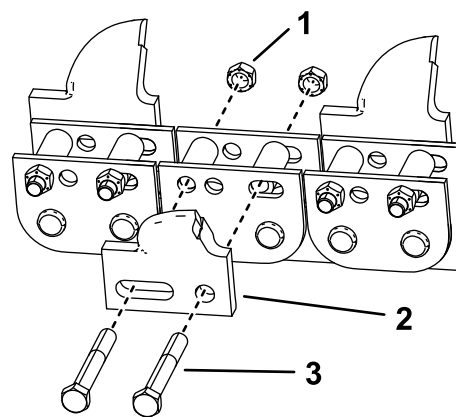
1. Plaats de machine op een horizontaal vlak, schakel de hendel voor hulphydrauliek uit, laat het werktuig zakken en stel de parkeerrem in werking (indien aanwezig).
2. Zet de motor af en haal het sleuteltje uit het contact
3. Verwijder de 2 bouten en moeren waarmee de graafarm aan de arm van de machine is bevestigd (Figuur 3).
4. Maak de contra-moer van de instelbout in de graafarm los (Figuur 3).
5. Draai de instelbout los totdat u de ketting van de graafarm kunt nemen (Figuur 3).
6. Neem de ketting van het aandrijftandwiel en de graafarm.
7. Verwijder de graafarm, keer deze om zodat de voormalige onderkant nu boven zit (als de graafarm al een keer omgekeerd is, vervang deze dan), en monteer de graafarm weer.
8. Monteer de moeren, bouten, en onderleggingen van de graafarm.
9. Plaats de ketting over het kettingwiel en de voorrol.
10. Stel de spanning van de ketting in, zie [Instellen van de spanning van de graafketting \(bladz. 14\)](#).

Vervangen van de graaftanden

Onderhoudsinterval: Bij elk gebruik of dagelijks—Controleer de graafarm op slijtage.

Vanwege de zware belasting van de freestanden moeten deze regelmatig worden vervangen.

Om een tand te vervangen verwijdert u de moeren en bouten van de tand, verwijdert u de tand, en monteert u een nieuwe tand op dezelfde plaats. Haal de bouten van de tanden aan met 37 tot 45 N·m.



Figuur 14

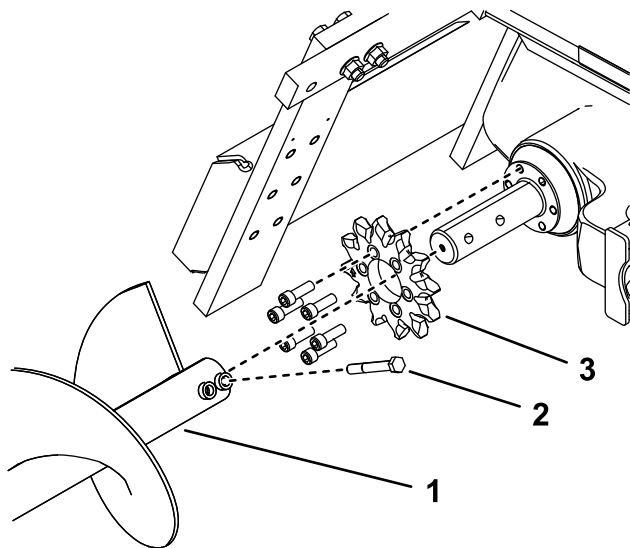
1. Moer
2. Tand
3. Moer

g245068

Vervangen van het aandrijf-tandwiel

Na verloop van tijd zal het aandrijf-tandwiel slijten, vooral bij gebruik in zand of klei. In dat geval zal de graafketting slippen. Als de ketting slijpt, vervang het kettingwiel dan als volgt:

1. Plaats de machine op een horizontaal vlak, schakel de hendel voor hulphydrauliek uit, laat het werktuig zakken en stel de parkeerrem in werking (indien aanwezig).
2. Hef de sleuvenfrees tot een paar centimeter boven het grondoppervlak.
3. Zet de motor af en haal het sleuteltje uit het contact
4. Verwijder de afvoerschroef (Figuur 15).



Figuur 15

g244973

- | | |
|------------------------|-----------|
| 1. Afvoerschroef | 3. Bouten |
| 2. Tandwielaandrijving | |

graaftanden naar voren wijzen op de bovenkant van de graafarm.

16. Plaats het bovenste deel van de ketting op de graafarm, trek de ketting dan om de rol aan het uiteinde van de graafarm.
17. Schroef de instelbout in de graafarm totdat de ketting aan de onderkant van de graafarm 3,8 tot 6,3 cm speling heeft.
18. Draai de contraoer tegen de instelbout en draai deze vast tegen de graafarm.
19. Draai de 2 bouten en moeren van de graafarm aan met 183 tot 223 N·m.
20. Monteer de afvoerschroef, zie [3 Monteren van afvoerschroef \(bladz. 7\)](#).

5. Maak de 2 bouten en moeren los waarmee de graafarm aan de arm van de machine is bevestigd ([Figuur 3](#)).
6. Maak de contraoer van de instelbout in de graafarm los ([Figuur 3](#)).
7. Draai de instelbout los totdat u de ketting van de graafarm kunt nemen ([Figuur 3](#)).
8. Neem de ketting van het kettingwiel.
9. Verwijder de zes bouten waarmee het kettingwiel gemonteerd is ([Figuur 15](#)).
10. Verwijder het kettingwiel en gooi het weg ([Figuur 15](#)).
11. Reinig het montagevlak van het kettingwiel op de sleuvenfrees.
12. Schuif het nieuwe kettingwiel op de al zoals in ([Figuur 15](#)).

Belangrijk: De pijl op het oppervlak van het kettingwiel moet vanaf de rechterkant van de sleuvenfrees zichtbaar zijn en moet naar rechts (met de klok mee) wijzen. Zo niet, keer het kettingwiel dan om.

13. Draai de zes bouten van het kettingwiel handvast ([Figuur 15](#)).
14. Draai de bouten langzaam vast, ga hierbij steeds rond het kettingwiel totdat alle bouten zijn aangetrokken met 129 tot 155 N·m.

Belangrijk: Draai elke bout eerst half aan, ga rondom langs de 6 bouten, en dan weer langs elke bout en trek deze aan tot de specificaties in stap 13.

15. Plaats de graafketting over de aandrijfas van de schroef en op het kettingwiel, verzeker dat de

Stalling

1. Voordat de machine langdurig wordt gestald moet vervuiling van het werktuig worden verwijderd.
2. Controleer de toestand van de graafketting. Stel de spanning van de graafketting in, zie [Instellen van de spanning van de graafketting \(bladz. 14\)](#). Vervang versleten of beschadigde tanden; zie [Vervangen van de graaftanden \(bladz. 15\)](#).
3. Smeren de sleuvenfrees; zie [Smeren van de sleuvenfrees \(bladz. 13\)](#)
4. Controleer het oliepeil in het lagerhuis; zie [Controleren van het oliepeil in het lagerhuis \(bladz. 14\)](#).
5. Controleer alle bouten, schroeven en moeren en draai deze vast. Versleten of beschadigde delen repareren of vervangen.
6. Controleer of alle hydraulische koppelingen goed bevestigd zijn teneinde contaminatie van het hydraulische systeem te voorkomen.
7. Werk alle krassen en beschadigingen van de lak bij. Bijwerkklak is verkrijgbaar bij een erkende servicedealer.
8. Stal de sleuvenfrees in een schone, droge garage of opslagruimte. Dek de sleuvenfrees af om deze te beschermen en schoon te houden.

Inbouwverklaring

The Toro Company, 8111 Lyndale Avenue South, Bloomington, MN, VS verklaart dat de volgende eenheid/eenheden voldoet/voldoen aan de vermelde richtlijnen als ze volgens de bijgeleverde instructies gemonteerd worden op bepaalde Toro machines, zoals beschreven in de relevante gelijkvormigheidsattesten.

Modelnr.:	Serienr.:	Productbeschrijving	Factuuromschrijving	Algemene omschrijving	Richtlijn
22473	404310000 en hoger	Sleuvenfreeskop, hoog koppel	HIGH TORQUE TRENCHER HEAD	Sleuvenfrees	2006/42/EG
22474	404200000 en hoger	Sleuvenfreeskop, hoge snelheid	HIGH SPEED TRENCHER HEAD	Sleuvenfrees	2006/42/EG

De relevante technische documentatie werd samengesteld in overeenstemming met Deel B van Bijlage VII van richtlijn 2006/42/EG.

Wij beloven op vraag van nationale overheden relevante informatie over deze gedeeltelijk afgewerkte machine over te dragen. Dit zal gebeuren via elektronische weg.

Deze machine mag pas in werking worden gesteld als ze geïntegreerd is in een goedgekeurd Toro model zoals beschreven in het toegevoegde gelijkvormigheidsattest en in overeenstemming met alle instructies, waardoor men ervan kan uitgaan dat ze in overeenstemming is met alle relevante richtlijnen.

Gecertificeerd:



Joe Hager
Sr. Engineering Manager
8111 Lyndale Ave. South
Bloomington, MN 55420, USA
January 29, 2019

Erkende vertegenwoordiger:

Marcel Dutrieux
Manager European Product Integrity
Toro Europe NV
Nijverheidsstraat 5
2260 Oevel
Belgium

Privacyverklaring voor Europa

De informatie die Toro verzamelt

Toro Warranty Company (Toro) respecteert uw privacy. Om uw garantieclaim te behandelen en contact met u op te nemen in het geval van een terugroepactie vragen wij om bepaalde persoonlijke informatie mee te delen, hetzij direct of via uw lokale Toro dealer.

Het Toro garantiesysteem wordt gehost op servers in de Verenigde Staten, waar de privacywet mogelijk niet dezelfde bescherming biedt als in uw land.

DOOR UW PERSOONLIJKE GEGEVENS MET ONS TE DELEN STEM T U IN MET DE VERWERKING VAN UW PERSOONLIJKE GEGEVENS ZOALS BESCHREVEN IN DEZE PRIVACYVERKLARING.

Hoe Toro informatie gebruikt

Toro kan uw persoonsgegevens gebruiken om uw garantieclaim te behandelen, contact met u op te nemen in het geval van een terugroepactie, of voor een ander doeleinde waarvan we u op de hoogte brengen. Toro kan uw informatie delen met zijn afdelingen, dealers of andere zakenpartners in verband met deze activiteiten. We verkopen uw persoonsgegevens niet aan andere bedrijven. We behouden ons het recht voor om persoonsgegevens te delen teneinde te voldoen aan geldende wetten en verzoeken van de aangewezen autoriteiten, opdat wij onze systemen naar behoren kunnen gebruiken of met het oog op onze eigen bescherming of die van andere gebruikers.

Behoud van uw persoonlijke informatie

Wij bewaren uw persoonsgegevens zo lang als nodig is voor de doeleinden waarvoor ze oorspronkelijk werden verzameld of voor andere legitieme doeleinden (zoals naleving van voorschriften), of zo lang als vereist is door de van toepassing zijnde wet.

Toro's engagement voor de beveiliging van uw persoonlijke gegevens

We nemen redelijke voorzorgen om uw persoonlijke gegevens te beschermen. We proberen bovendien de nauwkeurigheid en geldigheid van persoonlijke gegevens te waarborgen.

Toegang tot en aanpassing van uw persoonlijke gegevens

Als u toegang wenst tot uw persoonlijke gegevens of deze wilt aanpassen, gelieve dan een e-mail te sturen naar legal@toro.com.

Australische consumentenwet

Australische klanten kunnen voor informatie over de Australische consumentenwet (Australian Consumer Law) terecht bij de lokale Toro dealer of ze kunnen deze informatie in de doos vinden.

California Proposition 65 waarschuwing - alleen voor Californië

Wat is een waarschuwing?

Sommige producten die op de markt zijn bevatten een etiket met een waarschuwing als:



WAARSCHUWING: Kanker en schade aan de voortplantingsorganen –
www.p65Warnings.ca.gov.

Wat is Prop 65?

Prop 65 geldt voor elk bedrijf dat actief is in Californië, producten verkoopt in Californië, of producten maakt die kunnen worden verkocht of geïmporteerd in Californië. De wet schrijft voor dat de Gouverneur van Californië een lijst van chemische stoffen bijhoudt en publiceert waarvan bekend is dat ze kanker, geboortefwijkingen en/of andere schade aan de voortplantingsorganen kunnen veroorzaken. De lijst wordt jaarlijks bijgewerkt en omvat honderden chemische stoffen die in veel alledaagse voorwerpen voorkomen. Prop 65 heeft als doel mensen te informeren over blootstelling aan deze chemische stoffen.

Prop 65 verbiedt de verkoop van producten die deze chemicaliën bevatten niet; wel schrijft de wet voor dat het product, de productverpakking en de bijgevoegde documentatie waarschuwingen bevatten. Een Prop 65-waarschuwing betekent ook niet dat een product enige norm of vereiste inzake productveiligheid schendt. De Californische regering stelt duidelijk dat een Prop 65-waarschuwing "niet neerkomt op een wettelijke beslissing dat een product 'veilig' of 'onveilig' is." Veel van deze chemische stoffen worden al jaren op grote schaal en zonder gedocumenteerde schade gebruikt in alledaagse voorwerpen. Ga voor meer informatie naar <https://oag.ca.gov/prop65/faqs-view-all>.

Een Prop 65-waarschuwing betekent dat (1) een bedrijf de blootstelling heeft beoordeeld en van mening is dat deze het niveau 'geen significant risico' overschrijdt, of dat (2) het bedrijf kiest om een waarschuwing te vermelden omdat het weet dat een betreffende chemische stof aanwezig is, zonder evenwel de blootstelling eraan te beoordelen.

Is deze wet overal van kracht?

Prop 65-waarschuwingen zijn enkel vereist krachtens de Californische wet. Deze waarschuwingen ziet men in heel Californië in uiteenlopende omgevingen, bijvoorbeeld in restaurants, kruidenierswinkels, hotels, scholen, ziekenhuizen en op een groot aantal producten. Daarnaast kiezen sommige webverkopers en postorderbedrijven ervoor om Prop 65-waarschuwingen te geven op hun website of in catalogi.

Hoe verschillen de Californische waarschuwingen van de federale grenswaardes?

De Prop 65-voorschriften zijn vaak strikter dan federale en internationale normen. Voor verschillende stoffen is in Californië al bij veel lagere dosissen een waarschuwing vereist dan elders in de VS. Bijvoorbeeld: de Prop 65-norm voor waarschuwingen voor lood bedraagt 0,5 microgram per dag, wat veel minder is dan de federale en internationale standaarden.

Waarom hebben niet alle vergelijkbare producten deze waarschuwing?

- Producten die verkocht worden in Californië moeten voorzien worden van een Prop 65-aanduiding, maar dit geldt niet voor vergelijkbare producten op andere plaatsen.
- Een bedrijf kan in navolging van een rechtszaak verplicht worden om zijn producten te voorzien van Prop 65-waarschuwingen, terwijl dit voor andere bedrijven die vergelijkbare producten verkopen niet geldt.
- Prop 65 wordt niet eenduidig opgelegd.
- Bedrijven kunnen ervoor kiezen geen waarschuwing te vermelden omdat ze vinden dat ze daar niet toe verplicht zijn in het kader van de Prop 65-voorschriften; ook als er geen waarschuwingen op een product staan, is het best mogelijk dat de betreffende chemische producten toch in vergelijkbare dosissen aanwezig zijn.

Waarom vermeldt Toro deze waarschuwing?

Toro wil consumenten zo goed mogelijk informeren zodat ze geïnformeerde beslissingen kunnen nemen over de producten die ze kopen en gebruiken. Toro vermeldt in sommige gevallen waarschuwingen op basis van zijn kennis over de aanwezigheid van één of meer van de betreffende chemische stoffen, zonder evenwel het niveau van blootstelling te beoordelen, aangezien niet alle betreffende chemische stoffen voorzien zijn van voorschriften voor blootstellingslimieten. Ook al is de blootstelling door producten van Toro verwaarloosbaar of valt deze ruim binnen de categorie 'geen significant risico', heeft Toro er veiligheidshalve voor gekozen om Prop 65-waarschuwingen op te nemen. Als Toro deze waarschuwingen niet vermeldt, zou het bovendien vervolgd kunnen worden door de Staat Californië of door private personen die tenuitvoerlegging van Prop 65 beogen, en het kan op die manier aanzienlijke boetes krijgen.