



Count on it.

Manuel de l'utilisateur

Tête de trancheuse à couple élevé et tête de trancheuse à grande vitesse

Chargeuses utilitaires compactes

N° de modèle 22473—N° de série 315000001 et suivants

N° de modèle 22474—N° de série 315000001 et suivants



⚠ ATTENTION

CALIFORNIE

Proposition 65 - Avertissement

Ce produit contient une ou des substances chimiques considérées par l'état de Californie comme capables de provoquer des cancers, des anomalies congénitales ou d'autres troubles de la reproduction.

L'utilisation de ce produit peut entraîner une exposition à des substances chimiques considérées par l'état de Californie comme capables de provoquer des cancers, des anomalies congénitales ou d'autres troubles de la reproduction.

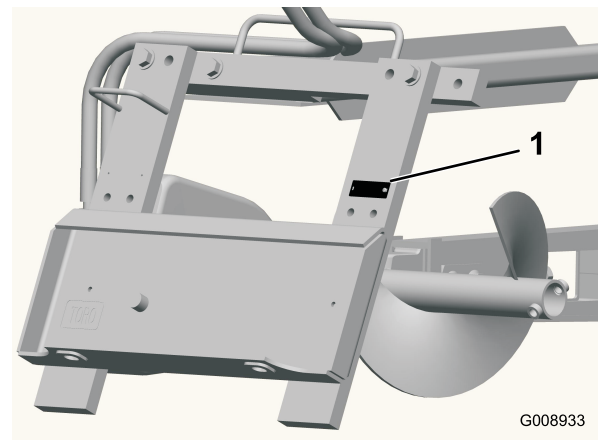


Figure 1

1. Emplacement des numéros de modèle et de série

N° de modèle _____

N° de série _____

Ce produit est conforme à toutes les directives européennes pertinentes. Pour plus de renseignements, reportez-vous à la Déclaration de conformité spécifique du produit fournie séparément.

Introduction

Les têtes de trancheuse sont des outils conçus pour être utilisés sur les chargeuses utilitaires compactes Toro équipées de diverses élinde et chaînes ; elles permettent de creuser des tranchées dans le sol pour enterrer des canalisations et des câbles. Elles ne sont pas prévues pour creuser des matériaux durs comme le bois ou le béton.

Lisez attentivement cette notice pour apprendre comment utiliser et entretenir correctement votre produit, et éviter de l'endommager ou de vous blesser. Vous êtes responsable de l'utilisation sûre et correcte du produit.

Vous pouvez contacter Toro directement sur le site www.Toro.com pour tout renseignement concernant la sécurité des produits, pour vous procurer du matériel de formation, des renseignements sur les accessoires, pour trouver un concessionnaire ou pour enregistrer votre produit.

Pour obtenir des prestations de service, des pièces Toro d'origine ou des renseignements complémentaires, munissez-vous des numéros de modèle et de série du produit et contactez un concessionnaire-réparateur ou le service client Toro agréé. La [Figure 1](#) indique l'emplacement des numéros de modèle et de série du produit. Inscrivez les numéros dans l'espace réservé à cet effet.

Les mises en garde de ce manuel soulignent des dangers potentiels et sont signalées par le symbole de sécurité ([Figure 2](#)), qui indique un danger pouvant entraîner des blessures graves ou mortelles si les précautions recommandées ne sont pas respectées.



Figure 2

1. Symbole de sécurité

Ce manuel utilise deux termes pour faire passer des renseignements essentiels. **Important**, pour attirer l'attention sur des renseignements mécaniques spécifiques et **Remarque**, pour insister sur des renseignements d'ordre général méritant une attention particulière.

Table des matières

Sécurité	3
Classes de stabilité	5
Autocollants de sécurité et d'instruction	6
Mise en service	7
1 Montage de l'élinde et de la chaîne d'excavation	7
2 Montage de la barre de sécurité	8
3 Montage de la vis sans fin de déblayage	8
4 Contrôle du niveau d'huile dans le boîtier de roulement	9
Vue d'ensemble du produit	10
Caractéristiques techniques	10
Utilisation	10
Creuser une tranchée	10
Déport de la trancheuse.....	10
Transport de la trancheuse sur une remorque	11
Conseils d'utilisation	11
Entretien	12
Programme d'entretien recommandé	12
Graissage de la trancheuse	12
Vidange de l'huile du boîtier de roulement	12
Réglage de la tension de la chaîne d'excavation.....	13
Retourner une élinde usée.....	13
Remplacement des dents d'excavation	14
Remplacement du pignon d'entraînement	14
Remisage	15

Sécurité

Cette machine peut occasionner des accidents si elle n'est pas utilisée ou entretenue correctement. Pour réduire les risques d'accidents et de blessures, respectez les instructions de sécurité qui suivent, ainsi que celles du *Manuel de l'utilisateur* du groupe de déplacement. Faites particulièrement attention aux symboles de sécurité qui signifient *Prudence*, *Attention* ou *Danger* et concernent la sécurité des personnes. Ne pas respecter ces instructions, c'est risquer de vous blesser, parfois mortellement.

⚠ DANGER

Des conduites de gaz, des lignes électriques et/ou des lignes téléphoniques peuvent être enfouies dans la zone de travail. Un risque d'électrocution ou d'explosion existe si vous les touchez en creusant.

Marquez au préalable l'emplacement des lignes ou conduites enfouies dans la zone de travail, et ne creusez pas à ces endroits. Contactez le service de marquage ou la compagnie de service public local(e) pour faire marquer le terrain (par exemple, appelez le service de marquage national au 811 pour les États-Unis).

⚠ DANGER

La vis sans fin et les dents en mouvement peuvent entailler profondément les mains, les pieds ou d'autres parties du corps.

- N'approchez jamais mains, pieds et autres parties du corps ou vêtements des dents, de la vis sans fin ou toutes autres pièces en mouvement.
- Avant tout réglage, tout nettoyage, toute réparation ou tout contrôle, abaissez la trancheuse au sol, arrêtez le moteur, attendez l'arrêt de toutes les pièces mobiles et enlevez la clé du commutateur d'allumage.

⚠ ATTENTION

Quand le moteur est arrêté, il peut arriver qu'un accessoire, s'il est relevé, s'abaisse progressivement. Quelqu'un risque d'être écrasé ou blessé par la descente de l'accessoire.

Abaissez toujours l'accessoire avant d'arrêter le moteur.

⚠ ATTENTION

Sur les pentes, la machine peut se retourner si le côté le plus lourd est en aval. Quelqu'un risque d'être écrasé ou blessé gravement si la machine se retourne.

Travaillez toujours dans le sens de la pente (en montant ou en descendant), le côté le plus lourd de la machine étant en amont. Lorsqu'elle est montée, la trancheuse alourdit l'avant de la machine.

⚠ ATTENTION

Si les goupilles de sécurité ne sont pas correctement engagées dans les trous de la plaque de montage, l'outil peut se détacher du groupe de déplacement et vous blesser gravement ou blesser d'autres personnes dans sa chute.

- Vérifiez que les goupilles de sécurité sont correctement engagées dans les trous de la plaque de montage avant de relever l'accessoire.
- Vérifiez que la plaque de montage est exempte de terre ou de débris susceptibles de gêner l'accouplement du groupe de déplacement et de l'accessoire.
- Reportez-vous au *Manuel de l'utilisateur* du groupe de déplacement pour plus de renseignements sur l'accouplement sûr de l'accessoire au groupe de déplacement.

⚠ ATTENTION

La foudre peut causer des blessures graves ou mortelles. Si vous voyez des éclairs ou que vous entendez le tonnerre à proximité, n'utilisez pas la machine et mettez-vous à l'abri.

⚠ PRUDENCE

Les fuites de liquide hydraulique sous pression peuvent transpercer la peau et causer des blessures graves. L'injection de liquide sous la peau nécessite une intervention chirurgicale dans les heures qui suivent l'accident, réalisée par un médecin connaissant ce genre de blessure, pour éviter le risque de gangrène.

- N'approchez pas les mains ou autres parties du corps des fuites en trou d'épingle ou des gicleurs d'où sort du liquide hydraulique sous haute pression.
- Utilisez un morceau de carton ou de papier pour détecter les fuites hydrauliques, jamais les mains.

⚠ PRUDENCE

Les raccords hydrauliques, les conduites/valves hydrauliques et le liquide hydraulique peuvent être très chauds et vous risquez de vous brûler à leur contact.

- Portez des gants pour manipuler les raccords hydrauliques.
- Laissez refroidir le groupe de déplacement avant de toucher les composants hydrauliques.
- Ne touchez pas le liquide hydraulique renversé.

Classes de stabilité

Pour connaître la pente maximum sur laquelle le groupe de déplacement équipé de la trancheuse peut se déplacer, reportez-vous à la classe de stabilité indiquée dans le tableau approprié ci-dessous pour l'orientation envisagée. Cherchez ensuite le degré de pente correspondant dans la section Données de stabilité du *Manuel de l'utilisateur* du groupe de déplacement.



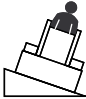
⚠ ATTENTION

Sur une pente supérieure au maximum indiqué, le groupe de déplacement risque de se renverser et de vous écraser ou d'écraser des personnes à proximité dans sa chute.

N'utilisez pas le groupe de déplacement sur une pente supérieure au maximum spécifié, comme déterminé dans les tableaux suivants et dans le *Manuel de l'utilisateur* du groupe de déplacement.

Important: Si vous êtes propriétaire d'un modèle de chargeuse utilitaire compacte autre que TX, montez le contre poids sur la machine quand vous utilisez la trancheuse. Le groupe de déplacement ne sera pas suffisamment stable si vous n'utilisez pas de contre poids.

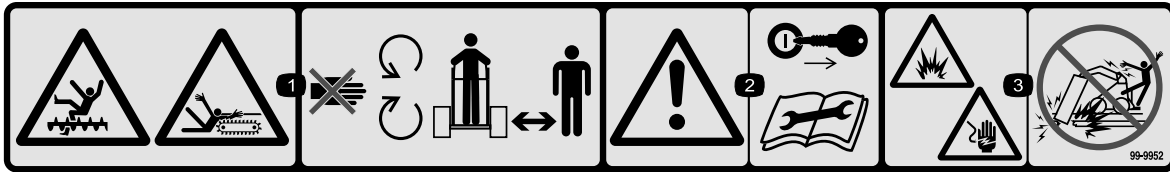
Classe de stabilité

Orientation	Classe de stabilité
Montée en marche avant 	C
Montée en marche arrière 	D
Montée transversalement 	C

Autocollants de sécurité et d'instruction



Des autocollants de sécurité et des instructions bien visibles par l'opérateur sont placés près de tous les endroits potentiellement dangereux. Remplacez tout autocollant endommagé ou manquant.



99-9952

decal99-9952

1. Risque de coupure par la chaîne et la vis sans fin – ne vous approchez pas des pièces en mouvement et gardez tout le monde une distance suffisante.
2. Attention – coupez le moteur et enlevez la clé de contact avant d'effectuer des entretiens ou des réparations.
3. Risques d'explosion et/ou d'électrocution – ne creusez pas aux endroits où des conduites de gaz ou d'électricité sont enfouies.



99-9953

decal99-9953

1. Risques d'explosion et/ou d'électrocution – ne creusez pas aux endroits où des conduites de gaz ou d'électricité sont enfouies.



115-1497

decal115-1497

1. Risque d'écrasement des mains ou des pieds – ne laissez personne s'approcher de la machine ; ne vous approchez pas des pièces mobiles.

Mise en service

Pièces détachées

Reportez-vous au tableau ci-dessous pour vérifier si toutes les pièces ont été expédiées.

Procédure	Description	Qté	Utilisation
1	Élinde (vendue séparément) Chaîne (vendue séparément)	1 1	Montage de l'élinde et de la chaîne d'excavation.
2	Barre de sécurité Rallonge de barre de sécurité (pour les élinde de plus de 61 cm seulement) Boulons (pour les élinde de plus de 61 cm seulement) Contre-écrous (pour les élinde de plus de 61 cm seulement)	1 1 2 2	Montage de la barre de sécurité.
3	Aucune pièce requise	–	Montage de la vis sans fin de déblayage.
4	Aucune pièce requise	–	Contrôle du niveau d'huile dans le boîtier de roulement.

1

Montage de l'élinde et de la chaîne d'excavation

Pièces nécessaires pour cette opération:

1	Élinde (vendue séparément)
1	Chaîne (vendue séparément)

Procédure

1. Soulevez la trancheuse à environ 15 cm du sol.
2. Coupez le moteur et enlevez la clé de contact.
3. Enlevez le boulon et l'écrou de fixation de la vis sans fin de déblayage et déposez la vis sans fin (Figure 3).

Remarque: Conservez les boulons et les écrous en vue de la repose.

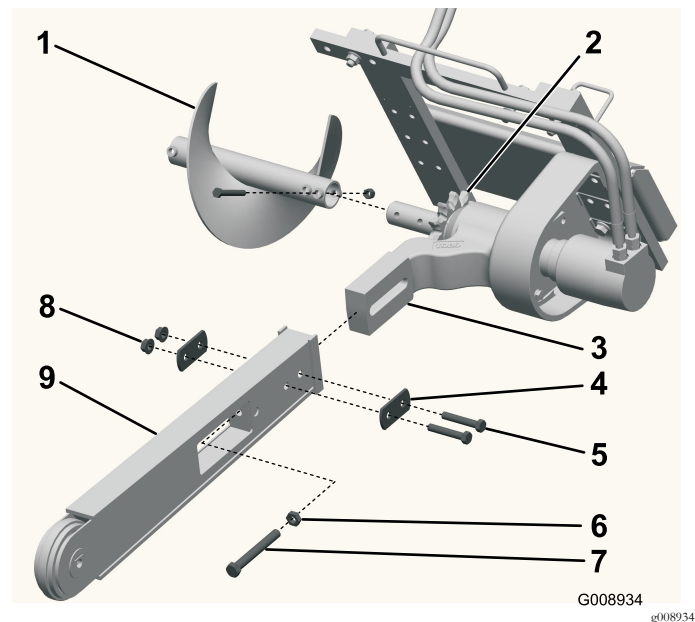


Figure 3

- | | |
|------------------------------------|----------------------|
| 1. Vis sans fin de déblayage | 6. Écrou de blocage |
| 2. Pignon d'entraînement | 7. Boulon de réglage |
| 3. Bras sur la tête d'entraînement | 8. Écrous |
| 4. Rondelle double | 9. Élinde |
| 5. Boulons | |

4. Retirez les 2 boulons, écrous et doubles rondelles de chaque côté de l'élinde (Figure 3).
5. Desserrez le boulon de réglage et l'écrou de blocage (Figure 3).
6. Faites glisser l'élinde par-dessus l'arbre et sur la tête d'entraînement.

7. Placez les 2 boulons, écrous et doubles rondelles enlevés précédemment dans l'élinde et le bras, sans les serrer à ce stade.
8. Si la chaîne n'est pas fermée, fermez-la en insérant l'axe fourni à travers les maillons, si nécessaire à l'aide d'un maillet.

Important : Pour ne pas plier les maillons de la chaîne, placez des cales sous et entre les maillons quand vous installez l'axe au maillet.

9. Fixez l'axe avec la goupille fendue fournie avec la chaîne.
10. Passez la chaîne d'excavation au-dessus de l'arbre d'entraînement de la vis sans fin pour la mettre en place sur le pignon d'entraînement, en veillant à ce que les dents d'excavation du brin supérieur soient pointées vers l'avant.
11. Mettez le brin supérieur de la chaîne en place sur la flèche, puis enroulez la chaîne sur le galet à l'extrémité de la flèche.
12. Vissez le boulon de réglage dans l'élinde jusqu'à ce que le brin inférieur de la chaîne présente un mou de 3,8 à 6,3 cm.
13. Vissez l'écrou de blocage sur le boulon de réglage et serrez-le à fond contre l'élinde.
14. Serrez les 2 boulons et écrous à un couple de 183 à 223 N m.

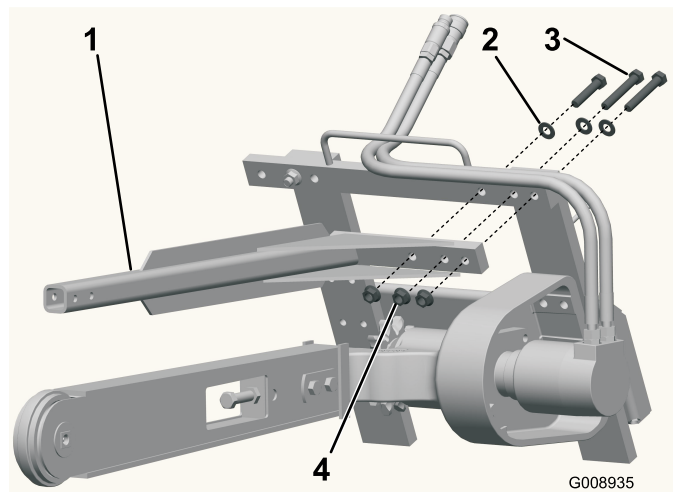


Figure 4

- | | |
|----------------------|--------------------|
| 1. Barre de sécurité | 3. Boulons |
| 2. Rondelles | 4. Écrous à embase |

2. À l'aide des fixations enlevées précédemment, montez la barre de sécurité de la trancheuse comme montré à la (Figure 4).
3. Serrez les boulons et écrous à un couple de 257 à 311 N m.
4. Si l'élinde mesure plus de 61 cm, placez la rallonge (fournie avec l'élinde) par dessus le bout de la barre de sécurité et fixez-la en place avec les 2 boulons et contre-écrous fournis avec la rallonge.

2

Montage de la barre de sécurité

Pièces nécessaires pour cette opération:

1	Barre de sécurité
1	Rallonge de barre de sécurité (pour les élinde de plus de 61 cm seulement)
2	Boulons (pour les élinde de plus de 61 cm seulement)
2	Contre-écrous (pour les élinde de plus de 61 cm seulement)

Procédure

1. Retirez les 3 boulons, rondelles et écrous à embase situés sur l'angle supérieur gauche du bâti de la trancheuse (Figure 4).

3

Montage de la vis sans fin de déblayage

Aucune pièce requise

Procédure

Avant d'utiliser la trancheuse, montez la vis sans fin de déblayage à la position voulue pour qu'elle fonctionne correctement avec la configuration de chaîne d'excavation utilisée. Si vous ne positionnez pas la vis sans fin de déblayage correctement, vous risquez d'endommager la trancheuse.

1. Placez le boulon et l'écrou retirés précédemment de la vis sans fin dans les trous corrects, en procédant comme suit :

Remarque : Reportez-vous à la (Figure 5) pour effectuer cette procédure.

- Configuration de chaîne de 10 cm

Pour fixer la vis sans fin à l'arbre d'entraînement, utilisez le trou le plus proche de la lame à l'extrémité

à 2 trous de la vis sans fin et le trou intérieur de l'arbre.

- Configuration de chaîne de 15 cm

Pour fixer la vis sans fin à l'arbre d'entraînement, utilisez le trou le plus éloigné de la lame à l'extrémité à 2 trous de la vis sans fin et le trou intérieur de l'arbre.

- Configuration de chaîne de 20 cm

Pour fixer la vis sans fin à l'arbre d'entraînement, utilisez le trou de l'extrémité à un seul trou de la vis sans fin et le trou intérieur de l'arbre.

- Configuration de chaîne de 25 à 30 cm

Pour fixer la vis sans fin à l'arbre d'entraînement, utilisez le trou de l'extrémité à un seul trou de la vis sans fin et le trou extérieur de l'arbre.

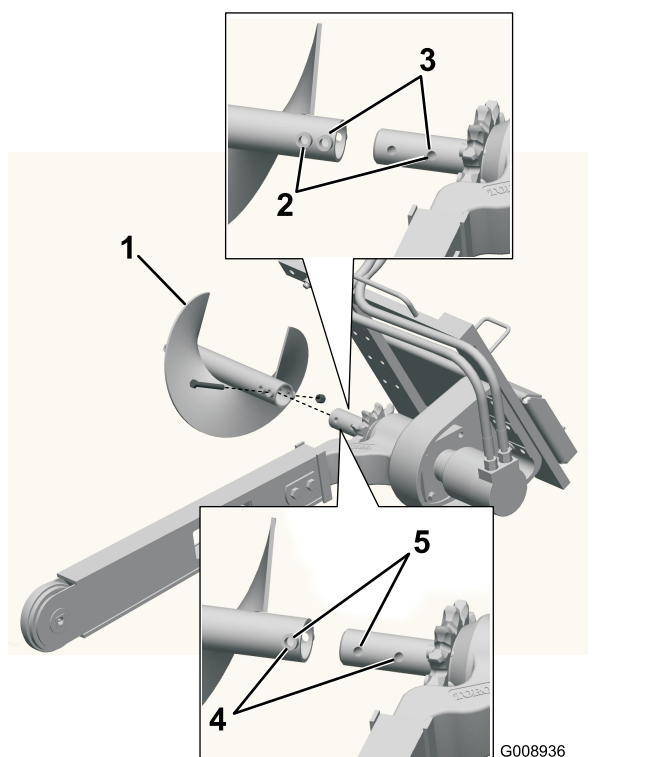


Figure 5

- | | |
|--|--|
| 1. Vis sans fin | 4. Utilisez ces trous pour une chaîne de 20 cm |
| 2. Utilisez ces trous pour une chaîne de 10 cm | 5. Utilisez ces trous pour une chaîne de 30 cm |
| 3. Utilisez ces trous pour une chaîne de 15 cm | |

2. Serrez le boulon et l'écrou à 101 N·m.

4

Contrôle du niveau d'huile dans le boîtier de roulement

Aucune pièce requise

Procédure

Avant d'utiliser la trancheuse, vérifiez que le boîtier de roulement est rempli d'huile pour engrenages.

1. Coupez le moteur et enlevez la clé de contact.
2. Nettoyez la surface autour du bouchon de remplissage du boîtier de roulement (Figure 6).

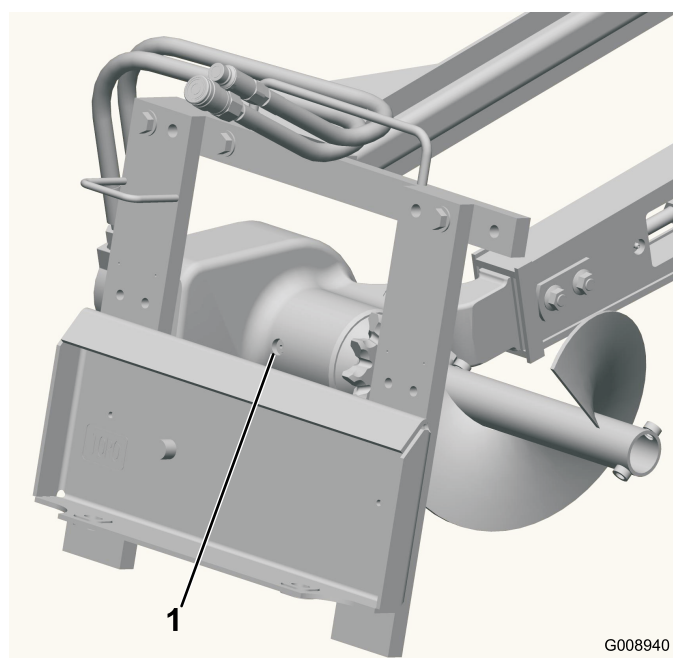


Figure 6

1. Bouchon de remplissage du boîtier de roulement

3. Retirez le bouchon de remplissage du boîtier de roulement (Figure 6).
4. Regardez dans l'orifice pour contrôler le niveau de l'huile pour engrenages dans le boîtier de roulement.

Remarque: Le niveau doit atteindre le bas de l'orifice ; si ce n'est pas le cas, faites l'appoint d'huile pour engrenages. Voir [4 Contrôle du niveau d'huile dans le boîtier de roulement \(page 9\)](#).

5. Remettez le bouchon en place et vissez-le à un couple de 20 à 23 N·m.

Vue d'ensemble du produit

Caractéristiques techniques

Remarque: Les spécifications et la conception de la machine sont susceptibles de modifications sans préavis.

Largeur avec élinde de 91 cm	89 cm
Longueur avec élinde de 91 cm	165 cm
Hauteur avec élinde de 91 cm	61 cm
Poids avec élinde de 91 cm	177 kg
Profondeur maximale de tranchée avec élinde de 61 cm	61 cm pour un angle d'élinde de 65 degrés
Profondeur maximale de tranchée avec élinde de 91 cm	91 cm pour un angle d'élinde de 65 degrés
Profondeur maximale de tranchée avec élinde de 122 cm	122 cm pour un angle d'élinde de 65 degrés

Outils et accessoires

Une sélection d'outils et d'accessoires agréés par Toro est disponible pour augmenter et améliorer les capacités de la machine. Contactez votre concessionnaire-réparateur ou distributeur agréé ou rendez-vous sur www.Toro.com pour obtenir une liste de tous les accessoires et outils agréés.

Utilisation

Reportez-vous au *Manuel de l'utilisateur* du groupe de déplacement pour tout renseignement sur l'accouplement des accessoires au groupe de déplacement et leur désaccouplement.

Important: Utilisez toujours le groupe de déplacement pour élever et déplacer l'accessoire.

Creuser une tranchée

1. Si le groupe de déplacement est équipé d'un sélecteur de vitesse, placez-le sur lent (tortue), puis démarrez le moteur.
2. Tirez le levier hydraulique auxiliaire jusqu'à la poignée d'utilisation pour mettre la trancheuse en marche.
3. Abaissez lentement la trancheuse au sol de sorte que l'élinde et la chaîne soient parallèles au sol.
4. Commencez à insérer le nez de l'élinde et la chaîne dans le sol en élevant lentement la trancheuse à quelques centimètres au-dessus du sol tout en inclinant progressivement le nez dans le sol.
5. Lorsque l'angle de la flèche dans le sol atteint 45 à 60 degrés, abaissez lentement la trancheuse jusqu'à ce que la vis sans fin soit juste au-dessus du sol.
6. Vérifiez que toutes les parties de la trancheuse fonctionnent correctement.
7. Reculez lentement le groupe de déplacement pour agrandir la tranchée.
Remarque: La trancheuse risque de caler si vous reculez trop vite. Si elle cale, relevez-la légèrement et avancez lentement ou inversez momentanément la rotation de la chaîne.
8. Quand la tranchée est terminée, inclinez l'accessoire vers l'arrière pour sortir la trancheuse et l'élinde de la tranchée, puis mettez le levier hydraulique auxiliaire au point mort pour arrêter la trancheuse.

Déport de la trancheuse

Vous pouvez déporter la trancheuse vers la droite par rapport à son bâti pour travailler près d'un bâtiment ou de tout autre obstacle.

1. Abaissez la trancheuse au sol, arrêtez le moteur et débranchez les conduites hydrauliques de la trancheuse.

⚠ ATTENTION

Les fuites de liquide hydraulique sous pression peuvent transpercer la peau et causer des blessures graves. L'injection de liquide sous la peau nécessite une intervention chirurgicale dans les heures qui suivent l'accident, réalisée par un médecin connaissant ce genre de blessure, pour éviter le risque de gangrène.

- **N'approchez pas les mains ou autres parties du corps des fuites en trou d'épingle ou des gicleurs d'où sort du liquide hydraulique sous haute pression.**
 - **Utilisez un morceau de carton ou de papier pour détecter les fuites hydrauliques, jamais les mains.**
2. Retirez les 6 boulons qui fixent la tête de la trancheuse au bâti (Figure 7).

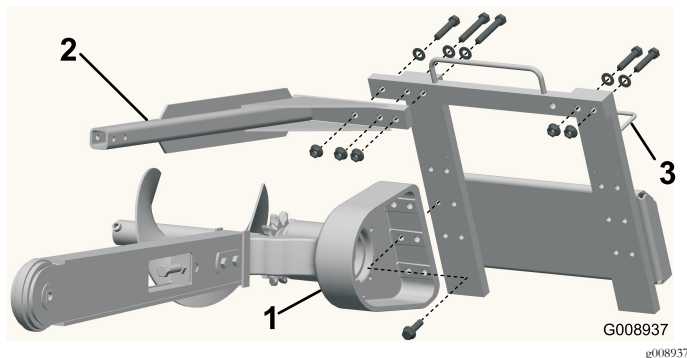


Figure 7

1. Tête de la trancheuse (simplifiée pour l'illustration)
2. Barre de sécurité
3. Guide-flexible latéral

3. Déplacez le bâti vers la gauche et placez les trous droits du bâti en face des trous de la tête.
4. Fixez la tête au bâti avec les 6 boulons retirés précédemment (Figure 7).
5. Serrez les boulons à un couple de 257 à 311 N m.
6. Retirez les 3 boulons, rondelles et écrous à embase de la barre de sécurité pour déposer la barre (Figure 7).
7. Retirez les 2 boulons courts, rondelles et écrous à embase qui fixent le côté droit du bâti et placez les dans les trous correspondants sur le côté gauche (Figure 7).
8. Montez la barre de sécurité par dessus la chaîne de la trancheuse à l'aide des 3 boulons, rondelles et écrous à embase retirés précédemment (Figure 7).
9. Serrez les 5 boulons et écrous à un couple de 257 à 311 N m.
10. Transférez les flexibles situés dans le guide en haut de la trancheuse au guide situé sur le côté gauche (Figure 7).

Transport de la trancheuse sur une remorque

Placez la trancheuse sur une remorque ou un véhicule utilitaire capable d'en supporter le poids. Arrimez solidement la trancheuse à l'aide de sangles appropriées pour son poids et le transport routier.

Conseils d'utilisation

- Pour ne pas abîmer la trancheuse, débarrassez le terrain au préalable des débris, branches et pierres.
- Commencez toujours avec la vitesse de déplacement la plus lente possible. Augmentez la vitesse si les conditions le permettent.
- Travaillez toujours au régime maximum lors de l'excavation.
- Creusez toujours les tranchées en marche arrière.
- Ne levez jamais les bras de chargement pour transporter la trancheuse. Laissez les bras abaissés et la trancheuse basculée vers le haut.
- Durant l'excavation, la vis sans fin de déblayage doit passer juste au dessus de la surface d'origine pour assurer un déblayage optimal de la terre.
- Creusez à un angle de 45 à 60 degrés pour obtenir des résultats optimaux.
- L'excavation est plus rapide si vous contrôlez la profondeur en corrigeant régulièrement la hauteur des bras de chargement.
- Si le groupe de déplacement est équipé d'un sélecteur de vitesse (ce qui peut être le cas sur certaines machines sur roues), placez-le sur lent (tortue).
- Si le groupe de déplacement est équipé d'un diviseur de débit (ce qui peut être le cas sur certaines machines sur roues), réglez-le sur 10 heures.
- Si la trancheuse est coincée dans le sol, poussez le levier hydraulique auxiliaire à fond vers l'avant pour inverser le mouvement de la chaîne. Lorsque la chaîne est décoincée, tirez de nouveau le levier vers l'arrière pour continuer l'excavation.
- Pour finir la tranchée plus nettement qu'avec la seule trancheuse, procurez-vous une cureuse chez votre concessionnaire. La cureuse se monte sur la trancheuse et racle l'excédent de terre quand la trancheuse est en marche.
- Pour améliorer la qualité des tranchées de moins de 61 cm de profondeur, utilisez une élinde de 61 cm.

Entretien

Programme d'entretien recommandé

Périodicité d'entretien	Procédure d'entretien
À chaque utilisation ou une fois par jour	<ul style="list-style-type: none">• Graissez la trancheuse.• Vérifiez l'usure de l'élinde.
Toutes les 25 heures	<ul style="list-style-type: none">• Contrôlez le niveau de l'huile pour engrenages.• Corrigez la tension de la chaîne.• Vérifiez l'usure de l'élinde.
Toutes les 200 heures	<ul style="list-style-type: none">• Vidangez l'huile pour engrenages.
Avant le remisage	<ul style="list-style-type: none">• Graissez la trancheuse.• Contrôlez le niveau de l'huile pour engrenages.

▲ PRUDENCE

Si vous laissez la clé de contact sur la machine, quelqu'un pourrait mettre le moteur en marche. Le démarrage accidentel peut causer des blessures graves à l'utilisateur et aux personnes à proximité.

Avant tout entretien, retirez la clé de contact.

Graissage de la trancheuse

Périodicité des entretiens: À chaque utilisation ou une fois par jour

Avant le remisage

Graissez les 2 graisseurs, comme montré aux [Figure 8](#) et [Figure 9](#), chaque jour et immédiatement après chaque lavage.

Type de graisse : universelle.

1. Coupez le moteur et enlevez la clé de contact.
2. Nettoyez les graisseurs avec un chiffon.
3. Raccordez une pompe à graisse à chaque graisseur.
4. Injectez de la graisse dans les graisseurs jusqu'à ce qu'elle commence à sortir des roulements.
5. Essuyez tout excès de graisse.

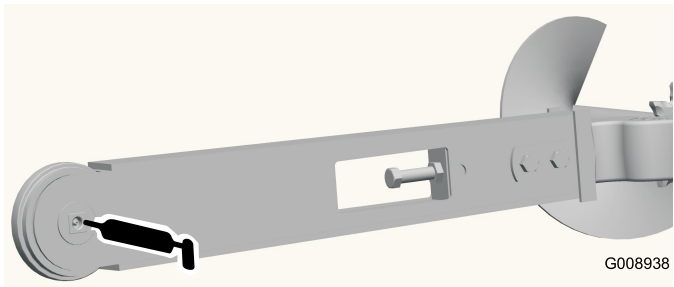


Figure 8

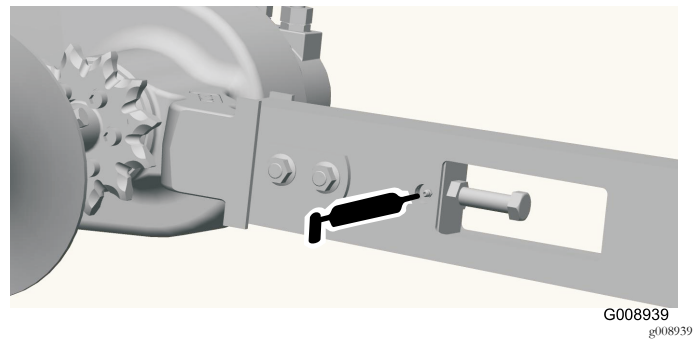


Figure 9

Vidange de l'huile du boîtier de roulement

Périodicité des entretiens: Toutes les 25 heures—Contrôlez le niveau de l'huile pour engrenages.

Toutes les 200 heures—Vidangez l'huile pour engrenages.

Avant le remisage—Contrôlez le niveau de l'huile pour engrenages.

Contrôle du niveau d'huile dans le boîtier de roulement

Type d'huile pour engrenages : SAE 90-140, classe de service API GL-4 ou GL-5

Capacité de remplissage : 500 ml

1. Abaissez la trancheuse sur un sol plat et horizontal et inclinez-la de sorte que l'élinde soit parallèle au sol.
2. Coupez le moteur et enlevez la clé de contact.

- Nettoyez la surface autour du bouchon de remplissage du boîtier de roulement (Figure 10).

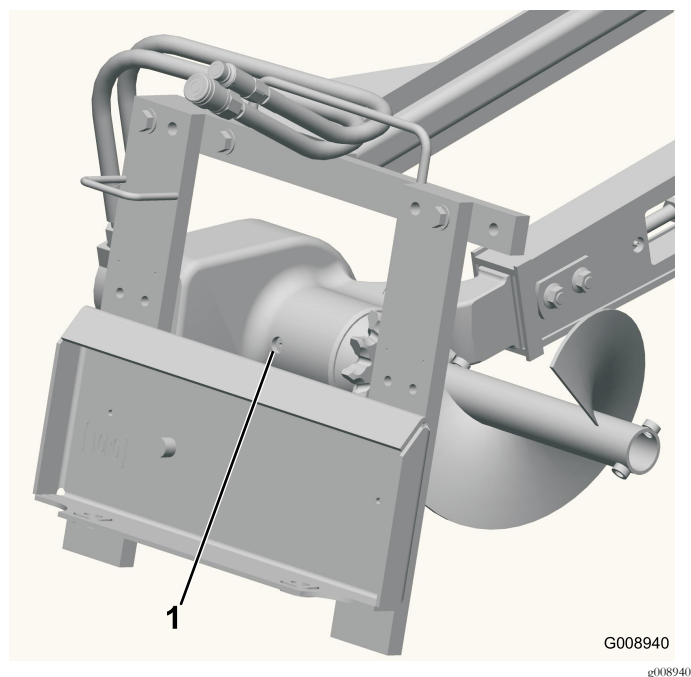


Figure 10

- Bouchon de remplissage du boîtier de roulement

- Retirez le bouchon de l'orifice de remplissage (Figure 10).
- Regardez dans l'orifice pour contrôler le niveau de l'huile pour engrenages dans le boîtier de roulement.

Remarque: Le niveau doit atteindre le bas de l'orifice ; si ce n'est pas le cas, faites l'appoint d'huile pour engrenages. Voir [Contrôle du niveau d'huile dans le boîtier de roulement](#) (page 12).

- Remettez le bouchon en place et vissez-le à un couple de 20 à 23 N m.

Vidange de l'huile pour engrenages

- Nettoyez la surface autour du bouchon de remplissage du boîtier de roulement (Figure 10).
- Retirez le bouchon de l'orifice de remplissage (Figure 10).
- Élevez la trancheuse jusqu'à ce que l'élinde soit verticale, ce qui permet à l'huile de s'écouler par l'orifice de remplissage dans un bac de vidange.
- Reposez la trancheuse sur le sol.
- Remplissez le boîtier de roulement jusqu'à ce que l'huile déborde de l'orifice de remplissage.
- Remettez le bouchon en place et vissez-le à un couple de 20 à 23 N m.

Réglage de la tension de la chaîne d'excavation

Périodicité des entretiens: Toutes les 25 heures—Corrigez la tension de la chaîne.

Lorsque la trancheuse est parallèle au sol, l'écart entre le dessous de l'élinde et le dessus du brin inférieur de la chaîne doit être compris entre 3,8 et 6,3 cm. Si ce n'est pas le cas, réglez la chaîne comme suit :

Important: Ne tendez pas la chaîne excessivement. La tension excessive de la chaîne peut endommager les composants d'entraînement.

- Desserrez les 2 boulons et écrous qui fixent l'élinde au bras de la trancheuse (Figure 3).
- Desserrez l'écrou de blocage sur le boulon de réglage (Figure 3).
- Vissez ou dévissez le boulon de réglage jusqu'à obtenir la tension voulue.
- Resserrez l'écrou de blocage.
- Serrez les 2 boulons et écrous à un couple de 183 à 223 N m.

Retourner une élinde usée

Périodicité des entretiens: Toutes les 25 heures—Vérifiez l'usure de l'élinde.

Examinez le dessous de l'élinde et suivez la procédure ci-après si elle est usée :

Remarque: Si vous avez déjà retourné l'élinde une fois, remplacez-la lorsque les deux côtés sont usés.

- Enlevez les 2 boulons et écrous qui fixent l'élinde au bras de la trancheuse (Figure 3).
- Desserrez l'écrou de blocage sur le boulon de réglage de l'élinde (Figure 3).
- Desserrez le boulon de réglage jusqu'à ce qu'il soit possible d'enlever la chaîne de l'élinde (Figure 3).
- Enlevez la chaîne du pignon d'entraînement.
- Déposez l'élinde et retournez-la de façon que le dessous se trouve au-dessus (remplacez l'élinde si vous l'avez déjà retournée une fois), puis reposez l'élinde.
- Remettez en place les écrous, les boulons et les rondelles de fixation de l'élinde.
- Installez la chaîne sur le pignon d'entraînement et le galet avant.
- Réglez la tension de la chaîne ; voir [Réglage de la tension de la chaîne d'excavation](#) (page 13).

Remplacement des dents d'excavation

Périodicité des entretiens: À chaque utilisation ou une fois par jour—Vérifiez l'usure de l'élinde.

Les dents d'excavation subissent une usure considérable et doivent être remplacées périodiquement.

Pour remplacer une dent isolée, enlevez les boulons qui la fixent, déposez-la et montez une dent neuve dans la même position. Serrez les boulons de fixation des dents à un couple de 37 à 45 N·m.

Remplacement du pignon d'entraînement

Le pignon d'entraînement s'use avec le temps, surtout si la machine est utilisée en terrain sableux ou argileux. Cette usure entraîne le glissement de la chaîne d'excavation. Dans ce cas, remplacez le pignon d'entraînement comme suit :

1. Élevez la trancheuse de quelques centimètres au-dessus du sol.
2. Coupez le moteur et enlevez la clé de contact.
3. Enlevez la vis sans fin de débrayage (Figure 11).

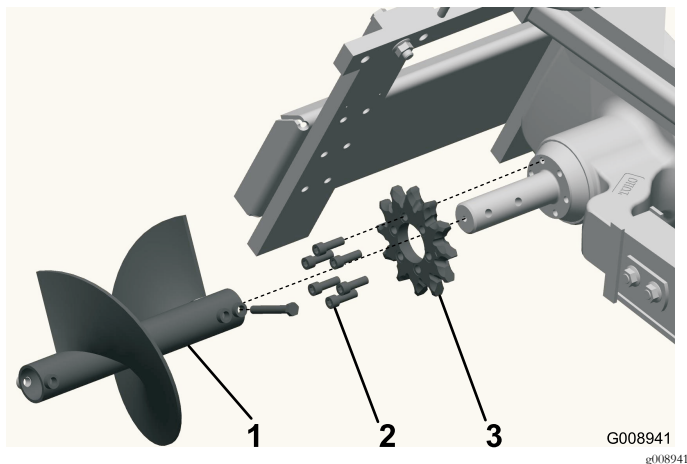


Figure 11

1. Vis sans fin de débrayage
2. Pignon d'entraînement
3. Boulons

4. Desserrez les 2 boulons et écrous qui fixent l'élinde au bras de la trancheuse (Figure 3).
5. Desserrez l'écrou de blocage sur le boulon de réglage de l'élinde (Figure 3).
6. Desserrez le boulon de réglage jusqu'à ce qu'il soit possible d'enlever la chaîne de l'élinde (Figure 3).
7. Enlevez la chaîne du pignon d'entraînement.
8. Enlevez les 6 boulons de fixation du pignon d'entraînement (Figure 11).

9. Déposez le pignon d'entraînement et mettez-le au rebut (Figure 11).
10. Nettoyez la surface de montage du pignon sur la trancheuse.
11. Placez le pignon de remplacement sur l'axe comme montré à la (Figure 11).

Important: La flèche qui se trouve sur le pignon doit être visible du côté droit de la trancheuse ; elle doit en outre être dirigée vers la droite. Si ce n'est pas le cas, retournez le pignon.

12. Vissez les 6 boulons de fixation dans le pignon d'entraînement à la main (Figure 11).
 13. Commencez à serrer lentement les boulons, en progressant autour du pignon, jusqu'à ce qu'ils soient tous serrés à un couple de 129 à 155 N·m.
- Important:** Serrez à moitié chaque boulon l'un après l'autre pour commencer, puis finissez de les serrer successivement au couple prescrit indiqué à l'opération 13.
14. Passez la chaîne au-dessus de l'arbre d'entraînement de la vis sans fin pour la mettre en place sur le pignon d'entraînement, en veillant à ce que les dents du brin supérieur soient pointées vers l'avant.
 15. Mettez le brin supérieur de la chaîne en place sur la flèche, puis enroulez la chaîne sur le galet à l'extrémité de la flèche.
 16. Vissez le boulon de réglage dans l'élinde jusqu'à ce que le brin inférieur de la chaîne présente un mou de 3,8 à 6,3 cm.
 17. Vissez l'écrou de blocage sur le boulon de réglage et serrez-le à fond contre l'élinde.
 18. Serrez les 2 boulons et écrous à un couple de 183 à 223 N·m.
 19. Montez la vis sans fin de débrayage ; voir 3 Montage de la vis sans fin de débrayage (page 8).

Remisage

1. Avant un remisage de longue durée, brossez l'accessoire pour le débarrasser de la terre.
2. Vérifiez l'état de la chaîne d'excavation. Réglez la tension de la chaîne d'excavation ; voir [Réglage de la tension de la chaîne d'excavation \(page 13\)](#). Remplacez les dents usées ou endommagées ; voir [Remplacement des dents d'excavation \(page 14\)](#).
3. Graissez la trancheuse ; voir [Graissage de la trancheuse \(page 12\)](#).
4. Contrôlez le niveau d'huile dans le boîtier de roulement ; voir [Contrôle du niveau d'huile dans le boîtier de roulement \(page 12\)](#).
5. Contrôlez et resserrez tous les boulons, écrous et vis. Réparez ou remplacez toute pièce endommagée ou usée.
6. Veillez à ce que tous les raccords hydrauliques soient connectés ensemble pour éviter toute contamination du système hydraulique.
7. Peignez toutes les surfaces métalliques éraflées ou mises à nu. Une peinture pour retouches est disponible chez les concessionnaires-réparateurs agréés.
8. Rangez la trancheuse dans endroit propre et sec, comme un garage ou une remise. Couvrez-la pour la protéger et la garder propre.

Remarques:

Remarques:

Déclaration d'incorporation

The Toro Company, 8111 Lyndale Avenue South, Bloomington, MN, USA déclare que la ou les machines suivantes sont conformes aux directives mentionnées, lorsqu'elles sont montées en respectant les instructions jointes sur certains modèles Toro comme indiqué dans les Déclarations de conformité pertinentes.

N° de modèle	N° de série	Description du produit	Description de la facture	Description générale	Directive
22473	315000001 et suivants	Tête de trancheuse à couple élevé	HIGH TORQUE TRENCHER HEAD	Trancheuse	2006/42/CE
22474	315000001 et suivants	Tête de trancheuse haute vitesse	HIGH TORQUE TRENCHER HEAD	Trancheuse	2006/42/CE

La documentation technique pertinente a été compilée comme exigé par la Partie B de l'Annexe VII de la directive 2006/42/CE.

Nous nous engageons à transmettre, à la suite d'une demande dûment motivée des autorités nationales, les renseignements pertinents concernant cette quasi-machine. La méthode de transmission sera électronique.

Cette machine ne sera pas mise en service avant d'avoir été incorporée dans les modèles Toro agréés conformément à la Déclaration de conformité associée et à toutes les instructions, ce qui permettra de la déclarer conforme à toutes les directives pertinentes.

Certifié :



Joe Hager
Directeur technique général
8111 Lyndale Ave. South
Bloomington, MN 55420, USA
February 4, 2015

Contact technique dans l'UE :

Marcel Dutrieux
Manager European Product Integrity
Toro Europe NV
Nijverheidsstraat 5
2260 Oevel
Belgium
Tel. +32 16 386 659

Liste des distributeurs internationaux

Distributeur :	Pays :	Numéro de téléphone :	Distributeur :	Pays :	Numéro de téléphone :
Agrolanc Kft	Hongrie	36 27 539 640	Maquiver S.A.	Colombie	57 1 236 4079
Balama Prima Engineering Equip.	Hong Kong	852 2155 2163	Maruyama Mfg. Co. Inc.	Japon	81 3 3252 2285
B-Ray Corporation	Corée	82 32 551 2076	Mountfield a.s.	République tchèque	420 255 704 220
Casco Sales Company	Porto Rico	787 788 8383	Mountfield a.s.	Slovaquie	420 255 704 220
Ceres S.A.	Costa Rica	506 239 1138	Munditol S.A.	Argentine	54 11 4 821 9999
CSSC Turf Equipment (pvt) Ltd.	Sri Lanka	94 11 2746100	Norma Garden	Russie	7 495 411 61 20
Cyril Johnston & Co.	Irlande du Nord	44 2890 813 121	Oslinger Turf Equipment SA	Équateur	593 4 239 6970
Cyril Johnston & Co.	République d'Irlande	44 2890 813 121	Oy Hako Ground and Garden Ab	Finlande	358 987 00733
Equiver	Mexique	52 55 539 95444	Parkland Products Ltd.	Nouvelle-Zélande	64 3 34 93760
Femco S.A.	Guatemala	502 442 3277	Perfetto	Pologne	48 61 8 208 416
ForGarder OU	Estonie	372 384 6060	Pratoverde SRL.	Italie	39 049 9128 128
G.Y.K. Company Ltd.	Japon	81 726 325 861	Prochaska & Cie	Autriche	43 1 278 5100
Geomechaniki of Athens	Grèce	30 10 935 0054	RT Cohen 2004 Ltd.	Israël	972 986 17979
Golf international Turizm	Turquie	90 216 336 5993	Riversa	Espagne	34 9 52 83 7500
Guandong Golden Star	Chine	86 20 876 51338	Lely Turfcare	Danemark	45 66 109 200
Hako Ground and Garden	Suède	46 35 10 0000	Solvart S.A.S.	France	33 1 30 81 77 00
Hako Ground and Garden	Norvège	47 22 90 7760	Spypros Stavrinides Limited	Chypre	357 22 434131
Hayter Limited (U.K.)	Royaume-Uni	44 1279 723 444	Surge Systems India Limited	Inde	91 1 292299901
Hydroturf Int. Co Dubai	Émirats Arabes Unis	97 14 347 9479	T-Markt Logistics Ltd.	Hongrie	36 26 525 500
Hydroturf Egypt LLC	Egypte	202 519 4308	Toro Australia	Australie	61 3 9580 7355
Irrimac	Portugal	351 21 238 8260	Toro Europe NV	Belgique	32 14 562 960
Irrigation Products Int'l Pvt Ltd.	Inde	0091 44 2449 4387	Valtech	Maroc	212 5 3766 3636
Jean Heybroek b.v.	Pays-Bas	31 30 639 4611	Victus Emak	Pologne	48 61 823 8369

Déclaration de confidentialité européenne

Les renseignements recueillis par Toro

Toro Warranty Company (Toro) respecte votre vie privée. Pour nous permettre de traiter votre réclamation au titre de la garantie et de vous contacter dans l'éventualité d'un rappel de produit, nous vous prions de nous communiquer certains renseignements personnels, soit directement soit par l'intermédiaire de votre société ou concessionnaire Toro local(e).

Le système de garantie de Toro est hébergé sur des serveurs situés aux États-Unis où la loi relative à la protection de la vie privée n'offre pas forcément la même protection que dans votre pays.

EN NOUS FOURNISSANT DES RENSEIGNEMENTS PERSONNELS, VOUS CONSENTEZ À CE QUE NOUS LES TRAITIONS COMME DÉCRIT DANS LE PRÉSENT AVIS DE CONFIDENTIALITÉ.

L'utilisation des renseignements par Toro

Toro peut utiliser vos renseignements personnels pour traiter vos réclamations au titre de la garantie et vous contacter dans l'éventualité d'un rappel de produit, ainsi que pour vous communiquer toute information nécessaire. Toro pourra partager les renseignements personnels que vous lui aurez communiqués avec les filiales, concessionnaires ou autres associés Toro en rapport avec ces activités. Nous ne vendrons vos renseignements personnels à aucune autre société. Nous nous réservons le droit de divulguer des renseignements personnels afin de satisfaire aux lois applicables et aux demandes des autorités concernées, pour assurer l'utilisation correcte de nos systèmes ou votre protection et celle d'autres usagers.

Conservation de vos renseignements personnels

Nous conserverons vos renseignements personnels uniquement pendant la durée nécessaire pour répondre aux fins pour lesquelles nous les avons collectés ou autres fins légitimes (comme la conformité réglementaire), ou conformément à la loi en vigueur.

Engagement de Toro relatif à la sécurité de vos renseignements personnels

Nous prenons toutes les précautions raisonnables pour protéger la sécurité de vos renseignements personnels. Nous prenons également les mesures nécessaires pour que vos renseignements personnels restent exacts et à jour.

Consultation et correction de vos renseignements personnels

Si vous souhaitez vérifier ou corriger vos renseignements personnels, veuillez nous contacter par courriel à legal@toro.com.

Droit australien de la consommation

Les clients australiens trouveront les détails concernant le Droit australien de la consommation à l'intérieur de l'emballage ou auprès de leur concessionnaire Toro local.



La garantie Toro des produits pour travaux souterrains

Matériel pour travaux
souterrains

Garantie limitée

Conditions et produits couverts

The Toro Company et sa filiale, Toro Warranty Company, en vertu d'un accord mutuel, certifient conjointement que votre matériel pour travaux souterrains Toro (le « Produit ») ne présente aucun défaut de matériau ou vice de fabrication. Dans l'éventualité d'un problème couvert par la garantie, nous nous engageons à réparer le Produit gratuitement, frais de diagnostic, pièces et main-d'œuvre compris. Les périodes de garantie suivantes commencent à la date de réception du Produit par l'acheteur original ou le propriétaire du produit en location :

Produits	Période de garantie
Machines à moteur et malaxeurs de fluide	Tous les ans ou toutes les 1 000 heures de fonctionnement, la première échéance prévalant
Tous les accessoires de série	1 an
Marteau brise-roche	6 mois
Moteurs	Par l'intermédiaire des constructeurs de moteur : 2 ans ou 2000 heures de fonctionnement, la première échéance prévalant

Comment faire intervenir la garantie

Il est de votre responsabilité de signaler le plus tôt possible au Concessionnaire de produits pour travaux souterrains qui vous a vendu le Produit, tout problème couvert par la garantie. Pour obtenir l'adresse d'un Concessionnaire de produits pour travaux souterrains, ou pour tout renseignement concernant vos droits et obligations dans le cadre de la garantie, veuillez nous contacter à l'adresse suivante :

Toro Customer Care
Toro Warranty Company
8111 Lyndale Avenue South
Bloomington, MN 55420-1196, États-Unis
Numéro vert : 855-493-6029 (aux États-Unis)
1-952-948-4318 (clientèle internationale)

Responsabilités du propriétaire

En tant que propriétaire du Produit, vous êtes responsable des entretiens et réglages mentionnés dans le *Manuel de l'utilisateur*. Ne pas effectuer les entretiens et réglages requis peut constituer un motif de rejet d'une réclamation au titre de la garantie.

Ce que la garantie ne couvre pas

Les défaillances ou anomalies de fonctionnement survenant au cours de la période de garantie ne sont pas toutes dues à des défauts de matériaux ou des vices de fabrication. Cette garantie ne couvre pas :

- Les défaillances du produit dues à l'utilisation de pièces qui ne sont pas d'origine ou au montage et à l'utilisation d'accessoires ajoutés ou modifiés d'une autre marque. Une garantie séparée peut être fournie par le fabricant de ces accessoires.
- Les défaillances du Produit dues au non respect du programme d'entretien et/ou des réglages recommandés. Les réclamations au titre de la garantie pourront être refusées si le Programme d'entretien recommandé pour votre produit Toro et énoncé dans le *Manuel de l'utilisateur* n'est pas respecté.
- Les défaillances du Produit dues à une utilisation abusive, négligente ou dangereuse.
- Les pièces sujettes à l'usure pendant l'utilisation, sauf si elles s'avèrent défectueuses. Par exemple, les pièces consommées ou usées durant le fonctionnement normal du Produit, notamment mais pas exclusivement : freins, filtres, témoins, ampoules, courroies, chenilles ou pneus, dents d'excavation, flèches d'excavation, chaînes d'excavation, d'entraînement ou de chenilles, pignons d'entraînement, poulies de tension, galets, lames, tranchants ou autres composants de terrassement.

Pays autres que les États-Unis et le Canada

Pour les produits Toro exportés des États-Unis ou du Canada, demandez à votre distributeur (concessionnaire) Toro la police de garantie applicable dans votre pays, région ou état. Si, pour une raison quelconque, vous n'êtes pas satisfait des services de votre concessionnaire de produits pour travaux souterrains, ou si vous avez du mal à vous procurer des renseignements sur la garantie, adressez-vous à l'importateur Toro.

Droit australien de la consommation Les clients australiens trouveront les détails concernant le Droit australien de la consommation à l'intérieur du carton ou auprès de leur concessionnaire Toro local.

- Les défaillances dues à une influence extérieure. Les conditions constituant une influence extérieure comprennent, sans y être limitées, les conditions atmosphériques, les pratiques de remisage, la contamination, l'utilisation de carburants, liquides de refroidissement, huiles, additifs, eau ou produits chimiques, etc. non agréés.
- Les défaillances ou mauvaises performances causées par l'utilisation de carburants (essence, gazole ou biodiesel par exemple) non conformes à leurs normes industrielles respectives.
- Les bruits, vibrations, usure et détérioration normaux.
- L'usure normale comprend, de manière non limitative, les dommages des sièges dus à l'usure ou l'abrasion, l'usure des surfaces peintes, les autocollants rayés, etc.
- Les frais de transport, temps de déplacement, kilométrage ou heures supplémentaires associées au transport du produit jusqu'au concessionnaire Toro agréé.

Pièces

Les pièces à remplacer dans le cadre de l'entretien courant décrit dans le *Manuel de l'utilisateur* seront couvertes par la garantie jusqu'à la date du premier remplacement prévu pour ces pièces. Les pièces remplacées au titre de cette garantie bénéficient de la durée de garantie du produit d'origine et deviennent la propriété de Toro. Toro se réserve le droit de prendre la décision finale concernant la réparation ou le remplacement de pièces ou ensembles existants. Toro se réserve le droit d'utiliser des pièces remises à neuf pour les réparations couvertes par la garantie.

Entretien aux frais du propriétaire

La mise au point du moteur, le graissage, le nettoyage et le polissage, le remplacement des filtres, du liquide de refroidissement et les entretiens recommandés font partie des services normaux requis par les produits Toro qui sont aux frais du propriétaire.

Conditions générales

La réparation par un concessionnaire de produits pour travaux souterrains Toro agréé est le seul dédommagement auquel cette garantie donne droit.

The Toro Company et Toro Warranty Company déclinent toute responsabilité en cas de dommages secondaires ou indirects liés à l'utilisation des produits Toro couverts par cette garantie, notamment quant aux coûts et dépenses encourus pour se procurer un équipement ou un service de substitution durant une période raisonnable pour cause de défaillance ou d'indisponibilité en attendant la réparation sous garantie. Il n'existe aucune autre garantie expresse, à part la garantie spéciale du système antipollution, le cas échéant. Toutes les garanties implicites relatives à la qualité marchande et à l'aptitude à l'emploi sont limitées à la durée de la garantie expresse.

L'exclusion de la garantie des dommages secondaires ou indirects, ou les restrictions concernant la durée de la garantie implicite, ne sont pas autorisées dans certains états et peuvent donc ne pas s'appliquer dans votre cas. Cette garantie vous accorde des droits spécifiques, auxquels peuvent s'ajouter d'autres droits qui varient selon les états.

Note concernant la garantie du moteur :

Le système antipollution de votre Produit peut être couvert par une garantie séparée répondant aux exigences de l'agence américaine de défense de l'environnement (EPA) et/ou de la direction californienne des ressources atmosphériques (CARB). Les limitations d'heures susmentionnées ne s'appliquent pas à la garantie du système antipollution. Pour plus de renseignements, reportez-vous à la Déclaration de garantie de conformité à la réglementation antipollution fournie avec votre produit ou figurant dans la documentation du constructeur du moteur