

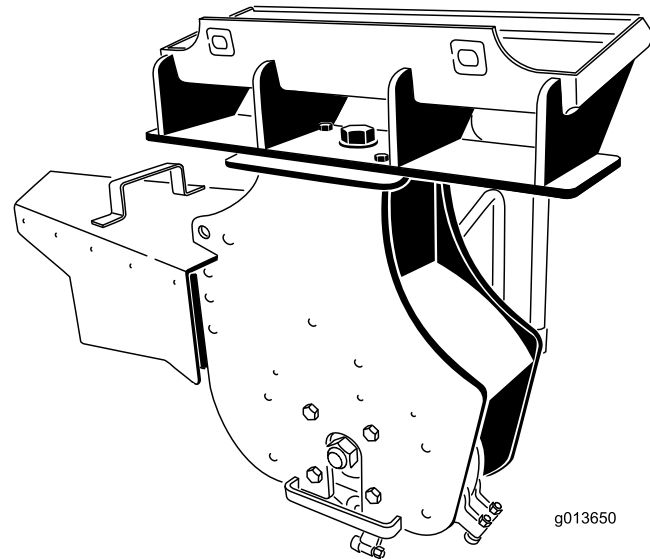


Count on it.

Gebruikershandleiding

Stobbenfrees
Compacte werktuigdrager

Modelnr.: 22429—Serienr.: 404320000 en hoger



Dit product voldoet aan alle relevante Europese richtlijnen. Zie voor meer informatie de inbouwverklaring aan het einde van deze handleiding.

⚠ WAARSCHUWING

CALIFORNIË

Proposition 65 Waarschuwing

Gebruik van dit product kan leiden tot blootstelling aan chemische stoffen waarvan de Staat Californië weet dat ze kanker, geboortefwijkingen en andere schade aan het voortplantingssysteem veroorzaken.

Inleiding

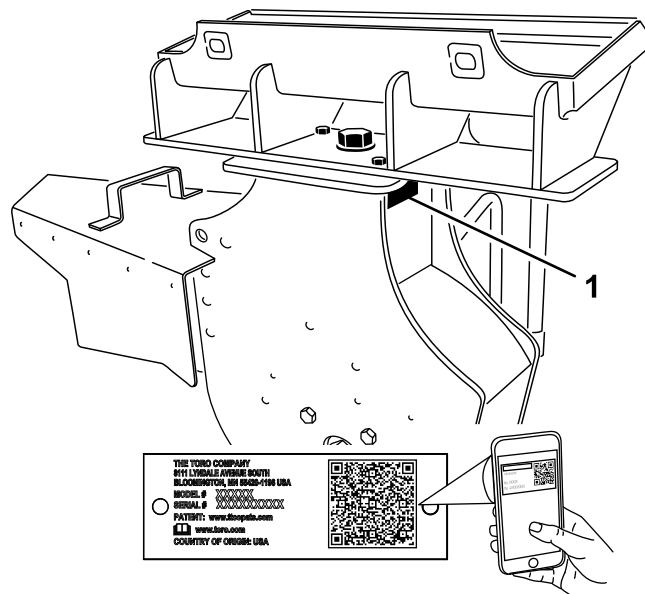
Deze machine is ontworpen voor gebruik op de compacte Toro werktuigdragers, voor het frezen en verwijderen van stobben en wortels aan de oppervlakte. Ze is niet bedoeld voor het snijden van rotsen of enig ander materiaal dan hout en de grond rond een boomstronk. Dit product gebruiken voor andere doeleinden dan het bedoelde gebruik kan gevaarlijk zijn voor u of voor omstanders.

Lees deze informatie zorgvuldig door, zodat u weet hoe u dit product op de juiste wijze moet gebruiken en onderhouden en om letsel en schade aan de machine te voorkomen. U bent verantwoordelijk voor het juiste en veilige gebruik van de machine.

U kunt op www.Toro.com rechtstreeks contact met Toro opnemen om trainingsmaterialen en informatie over productveiligheid en accessoires te verkrijgen, een verkoper te vinden of uw product te registreren.

Als u service, originele Toro onderdelen of aanvullende informatie nodig hebt, kunt u contact opnemen met een erkende servicedealer of met de klantenservice van Toro. U dient hierbij altijd het modelnummer en het serienummer van het product te vermelden. De locatie van het plaatje met het modelnummer en het serienummer van het product is aangegeven op [Figuur 1](#). U kunt de nummers noteren in de ruimte hieronder.

Belangrijk: U kunt met uw mobiel apparaat de QR-code op het plaatje met het serienummer (indien aanwezig) scannen om toegang te krijgen tot de garantie, onderdelen en andere productinformatie.



g245347

Figuur 1

1. Plaats van modelnummer en serienummer

Modelnr.:	_____
Serienr.:	_____

Er worden in deze handleiding een aantal mogelijke gevaren en een aantal veiligheidsberichten genoemd met de volgende veiligheidssymbolen ([Figuur 2](#)), die duiden op een gevaarlijke situatie die zwaar lichamelijk letsel of de dood tot gevolg kan hebben als u de veiligheidsvoorschriften niet in acht neemt.



Figuur 2

g000502

1. Veiligheidssymbool

Er worden in deze handleiding twee woorden gebruikt om uw aandacht op bijzondere informatie te vestigen. **Belangrijk** attendeert u op bijzondere technische informatie en **Opmerking** duidt algemene informatie aan die bijzondere aandacht verdient.

Inhoud

Veiligheid	3
Algemene veiligheid	3
Veiligheid op hellingen	4
Veilig werken met de stobbenfrees	5
Veiligheid tijdens onderhoud en opslag	5
Veiligheids- en instructiestickers	5
Montage	7
1 De tractie-eenheid voorbereiden	7
2 Monteren van de schermbeugels	7
3 Het bestuurderscherm monteren	10
4 Monteren van de beschermkap	11
Algemeen overzicht van de machine	12
Specificaties	12
Gebruiksaanwijzing	12
Het werktuig monteren en verwijderen	12
Stobbes frezen	13
Frezen van wortels	14
Transportstand	14
Transporteren van de stobbenfrees op een aanhanger	14
Tips voor bediening en gebruik	15
Onderhoud	16
Aanbevolen onderhoudsschema	16
De machine smeren	16
De tanden vervangen	17
Stalling	18
Problemen, oorzaak en remedie	19

Veiligheid

⚠ GEVAAR

Mogelijk lopen er in uw werkgebied onder grond leidingen van nutsbedrijven. Als u deze beschadigt, kan dat elektrische schokken of een explosie veroorzaken.

Zorg dat de ondergrondse kabels en leidingen gemarkeerd worden op de locatie of in het werkgebied en ontwijk de gemarkeerde gebieden. Neem contact op met de plaatselijke markeringsdienst of het betreffende nutsbedrijf om de locatie te laten markeren (bel bijvoorbeeld in de Verenigde Staten 811 of in Australië 1100 voor de nationale markeringsdienst).

Algemene veiligheid

Volg altijd alle veiligheidsinstructies op om ernstig of mogelijk dodelijk letsel te voorkomen.

- **Transporteer een werktuig nooit als de armen omhoog staan.** Transporteer het werktuig altijd dicht bij de grond; zie [Transportstand \(bladz. 14\)](#).
- Zorg dat de ondergrondse kabels, leidingen en andere objecten gemarkeerd worden op de locatie of in het werkgebied en ga op deze plaatsen niet graven.
- Lees deze *Gebruikershandleiding* en zorg ervoor dat u deze begrijpt voordat u de motor start.
- Geef uw volledige aandacht als u de machine gebruikt. Zorg ervoor dat u met niets anders bezig bent waardoor u kunt worden afgeleid, anders kan er letsel ontstaan of kan eigendom worden beschadigd.
- Laat kinderen of personen die geen instructie hebben ontvangen de machine nooit gebruiken.
- Houd uw handen en voeten uit de buurt van de bewegende onderdelen en werktuigen.
- Gebruik de machine enkel als de schermen en andere beveiligingsmiddelen aanwezig zijn en naar behoren werken.
- Hou omstanders en huisdieren uit de buurt van de machine.
- Schakel de machine uit, zet de motor af en verwijder het sleuteltje voordat u onderhoudswerkzaamheden uitvoert, bijtankt of verstoppingen uit de machine verwijdert.

Onjuist gebruik of onderhoud van deze machine kan letsel tot gevolg hebben. Om het risico op letsel te verkleinen, dient u zich aan de volgende veiligheidsinstructies te houden en altijd op het

veiligheidssymbool ▲ te letten, dat betekent Voorzichtig, Waarschuwing of Gevaar – instructie voor persoonlijke veiligheid. Niet-naleving van deze instructies kan leiden tot lichamelijk of dodelijk letsel.

Veiligheid op hellingen

- **Rij de machine heuvelopwaarts en heuvelafwaarts met het zware uiteinde naar de top van de heuvel gericht.** De gewichtsverdeling verandert in functie van de werktuigen. Dit werktuig maakt de voorzijde van de machine tot het zware uiteinde.
- **Laat het werktuig neer als u op hellingen rijdt.** Als u het werktuig omhoogbrengt op een helling, heeft dit invloed op de stabiliteit van de machine.
- Hellingen zijn de belangrijkste oorzaak dat de bestuurder de controle over de machine verliest en deze omkantelt. Dit kan leiden tot ernstig of dodelijk letsel. Gebruik van de machine op hellingen of oneffen terrein vereist altijd extra voorzichtigheid.
- Stel uw eigen procedures en voorschriften op voor werken op hellingen. Als onderdeel van deze procedures moet u zeker het terrein onderzoeken om na te gaan op welke hellingen u de machine veilig kunt gebruiken. Gebruik altijd uw gezond verstand en uw beoordelingsvermogen wanneer u dit onderzoek uitvoert.
- Verminder uw snelheid en wees extra voorzichtig op hellingen. De toestand van de grond kan van invloed zijn op de stabiliteit van de machine.
- Niet starten of stoppen op een helling. Als de machine grip verliest, rijd de helling dan langzaam in een rechte lijn af.
- Maak geen bochten op een helling. Als u een bocht moet maken, moet u dit langzaam doen en de zware kant van de machine heuvelopwaarts gericht houden.
- Ga op een helling altijd langzaam en behoedzaam te werk. Verander niet plotseling de snelheid of de rijrichting van de machine.
- Als u zich ongemakkelijk voelt wanneer u de machine op een helling gebruikt, maai die helling dan niet.
- Let op kuilen, voren of bulten, omdat de kans bestaat dat de machine omslaat op ongelijk terrein. In hoog gras zijn obstakels niet altijd zichtbaar.
- Wees voorzichtig als u op een natte ondergrond werkt. Als de machine grip verliest, kan deze gaan glijden.
- Inspecteer het terrein om er zeker van te zijn dat de grond stabiel genoeg is om de machine te ondersteunen.

- Wees voorzichtig als u de machine gebruikt in de buurt van:
 - Steile hellingen
 - Greppels
 - Dijken en taluds
 - Water

De machine kan plotseling omslaan als een rupsband over de rand komt, of als de rand instort. Houd een veilige afstand tussen de machine en een gevarezone aan.

- U mag geen werktuigen verwijderen of aankoppelen op een helling.
- Parkeer de machine niet op een helling.

Veilig werken met de stobbenfrees

- Machines met wielen: monteer geen tegengewicht op de tractie-eenheid bij gebruik van de stobbenfrees.
- Gebruik de stobbenfrees nooit zonder dat de afscherming is gemonteerd op de tractie-eenheid, en de beschermkap op de stobbenfrees.
- Omstanders moeten zich op een afstand van ten minste 9 m van het werkgebied bevinden.
- Gebruik de stobbenfrees alleen voor het frezen van stobben lager dan 91 cm.

Veiligheid tijdens onderhoud en opslag

- Controleer regelmatig of alle bevestigingen vastzitten en het veilig is om de installatie te gebruiken.
- Raadpleeg de *Gebruikershandleiding* voor belangrijke details als u de machine gedurende lange tijd gaat opslaan.
- Zorg ervoor dat de veiligheids- en instructiestickers in goede staat zijn en vervang ze indien nodig.

Veiligheids- en instructiestickers



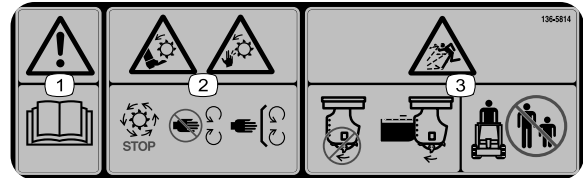
Veiligheidsstickers en veiligheidsinstructies zijn gemakkelijk zichtbaar voor de bestuurder en bevinden zich bij plaatsen waar gevaar kan ontstaan. Vervang alle beschadigde of ontbrekende stickers.

WARNING: Cancer and Reproductive Harm - www.P65Warnings.ca.gov.
For more information, please visit www.ttccCAProp65.com

133-8061

decal133-8061

133-8061



decal136-5814

136-5814

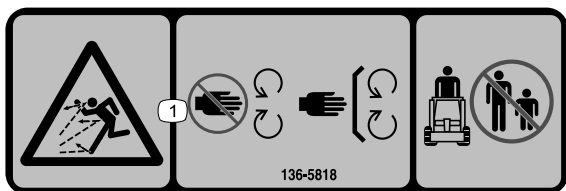
1. Waarschuwing – Lees de *Gebruikershandleiding*.
2. Gevaar van ernstig letsel aan of amputatie van handen en voeten door de roterende messen - wacht totdat alle bewegende delen tot stilstand zijn gekomen; laat alle afschermingen en afdekkingen op hun plaats.
3. Gevaar van weggeworpen voorwerpen - laat alle afschermingen en afdekkingen op hun plaats; hou omstanders uit de buurt van de machine.



decal136-5817

136-5817

1. Gevaar van ernstig letsel aan of amputatie van voeten door de roterende messen - wacht totdat alle bewegende delen tot stilstand zijn gekomen; hou handen en voeten uit de buurt van bewegende delen.



136-5818

decal136-5818

1. Gevaar van weggeworpen voorwerpen - laat alle afschermingen en afdekkingen op hun plaats; hou omstanders uit de buurt van de machine.
-

Montage

Losse onderdelen

Gebruik onderstaande lijst om te controleren of alle onderdelen zijn geleverd.

Procedure	Omschrijving	Hoeveelheid	Gebruik
1	Geen onderdelen vereist	–	De tractie-eenheid voorbereiden
2	Schermbegel rechts (3 gaten)—alleen voor 200/300 series en TX 400/500 serie Schermbegel links (3 gaten)—alleen voor 200/300 series en TX 400/500 serie Zelftappende schroef (5/16" x 3/4") Schermbegel rechts (2 gaten)—alleen voor TX 1000 Schermbegel links (2 gaten)—alleen voor TX 1000 Bout (1/4" x 3/4")—alleen voor TX 1000 Borgmoer (1/4")—alleen voor TX 1000	1 1 4 1 1 4 4	Monteren van de schermbeugels.
3	Scherksteun (1 bocht)— voor 200/300 series en TX 400/500 serie Scherksteun (2 bochten)—alleen voor TX 1000 Scherm Bout (1/4" x 1 1/2") Ring Borgmoer (1/4")	2 2 1 8 8 8	Het bestuurderscherm monteren.
4	Beschermkap Pen van de beschermkap Haarspeldveer	1 1 1	Monteren van de beschermkap.

1

De tractie-eenheid voorbereiden

Geen onderdelen vereist

Procedure

1. Parkeer de machine op een horizontaal oppervlak.
2. Breng de armen van de lader omlaag.
3. Schakel de parkeerrem in (indien van toepassing).
4. Zet de motor af en haal het sleuteltje uit het contact.

2

Monteren van de schermbeugels

Benodigde onderdelen voor deze stap:

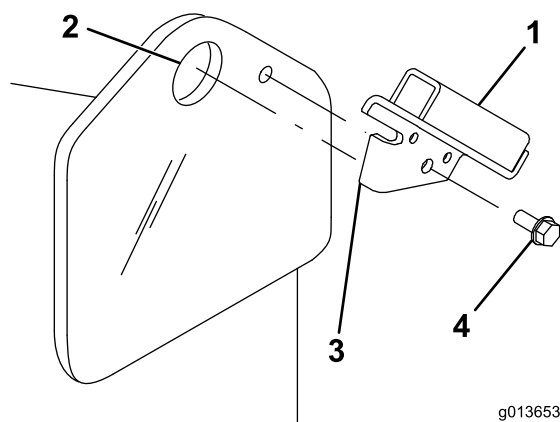
1	Scherambeugel rechts (3 gaten)—alleen voor 200/300 series en TX 400/500 serie
1	Scherambeugel links (3 gaten)—alleen voor 200/300 series en TX 400/500 serie
4	Zelftappende schroef (5/16" x 3/4")
1	Scherambeugel rechts (2 gaten)—alleen voor TX 1000
1	Scherambeugel links (2 gaten)—alleen voor TX 1000
4	Bout (1/4" x 3/4")—alleen voor TX 1000
4	Borgmoer (1/4")—alleen voor TX 1000

Alleen voor tractie-eenheden serie 200 of 300

Belangrijk: Gebruik de schermbeugels met 3 gaten.

- Plaats de lip op de schermbeugel in het hijsgat van de tractie-eenheid, zodat het gat in de beugel uitgelijnd is met het kleine gat in het frame van de tractie-eenheid (Figuur 3).

Opmerking: De beugels rechts en links verschillen van elkaar. Verzekert dat u de juiste beugel aan elke kant monteert. De lip moet in het hijsgat vallen en de beugel moet zich aan de buitenkant van het frame bevinden (Figuur 3).



Figuur 3

- | | |
|------------------|-------------------------|
| 1. Scherambeugel | 3. Lip |
| 2. Hijsgat | 4. Zelftappende schroef |

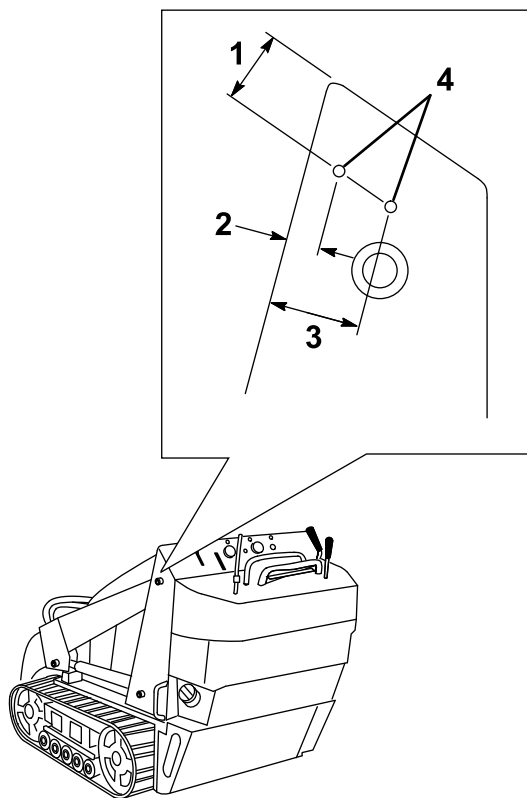
- Zet de beugel vast op het frame met de zelftappende schroef (Figuur 3).
- Herhaal stappen 1 en 2 aan de andere kant van de tractie-eenheid.

Alleen voor tractie-eenheden serie 400 of 500

Belangrijk: Gebruik de schermbeugels met 3 gaten.

- Meet vanaf de randen van het frame naar binnen (zie Figuur 4) en markeer de locaties van de montagegaten van de schermbeugel.

Opmerking: Als deze gaten reeds aanwezig zijn, ga dan naar stap 3.



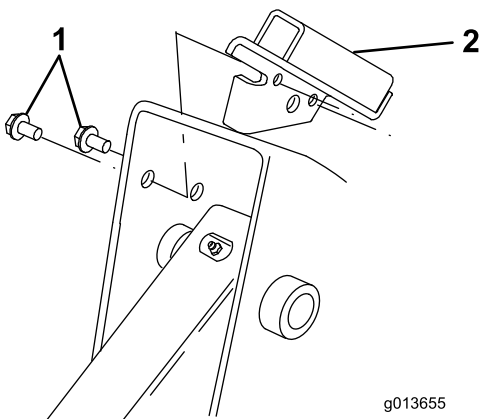
Figuur 4

- | | |
|-----------|-----------------|
| 1. 4,6 cm | 3. 4,6 cm |
| 2. 1,4 cm | 4. Montagegaten |

- Boor een gat met een diameter van 8 mm op elk van de gemerkte punten.
- Lijn de lip op de schermbeugel uit met de voorste rand van het frame, met de beugel binnenin de uitsparing van de laadarm (Figuur 5).

Opmerking: De beugels rechts en links verschillen van elkaar. Verzekert dat u de juiste beugel aan elke kant monteert. De lip moet

over de rand van het frame vallen, en beugel moet zich binnenin de uitsparing van de laadarm bevinden zodat de 2 kleinere gaten in beugel samenvallen met de gaten die u in het frame heeft geboord (Figuur 5).



Figuur 5

1. Zelftappende schroef 2. Schermbeugel

g013655

g013655

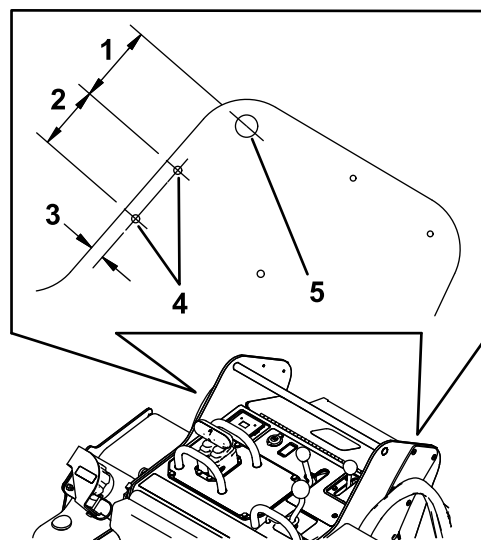
4. Monteer de beugel op het frame met de 2 zelftappende schroeven zoals in [Figuur 5](#).
5. Herhaal stappen 1 tot en met 4 aan de andere kant van de tractie-eenheid.

Alleen voor de TX 1000 tractie-eenheid

Belangrijk: Gebruik de schermbeugels met 2 gaten.

1. Meet vanaf de randen van het frame naar binnen (zie [Figuur 6](#)) en markeer de locaties van de montagegaten van de schermbeugel.

Opmerking: Als deze gaten reeds aanwezig zijn, ga dan naar stap 3.

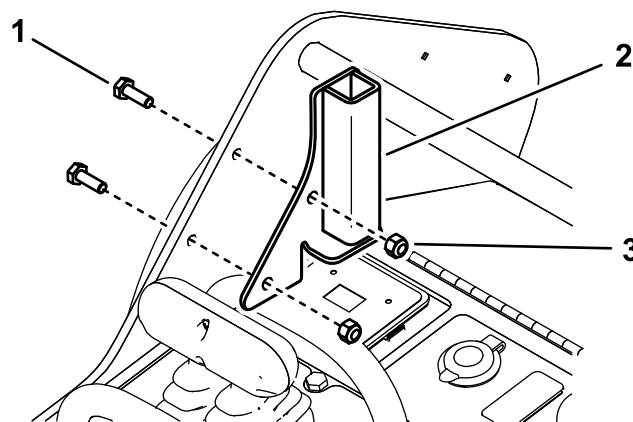


Figuur 6

1. 7,0 cm 4. Opening
2. 5,7 cm 5. Referentiestreepje
3. 1,3 cm

g245655

2. Boor een gat met een diameter van 7 mm op elk van de boorpunten.
3. Monteer de linker schermbeugel op het linker frame met 2 bouten ($\frac{1}{4}$ " x $\frac{3}{4}$ ") en 2 borgmoeren ($\frac{1}{4}$ ") zoals in [Figuur 7](#).



Figuur 7

1. Bouten ($\frac{1}{4}$ " x $\frac{3}{4}$ ") 3. Borgmoer ($\frac{1}{4}$ ")
2. Schermbeugel links

g202825

4. Monteer de rechter schermbeugel op het rechter frame; gebruik 2 bouten ($\frac{1}{4}$ " x $\frac{3}{4}$ ") en 2 borgmoeren ($\frac{1}{4}$ ") zoals in [Figuur 7](#).

3

Het bestuurderscherm monteren

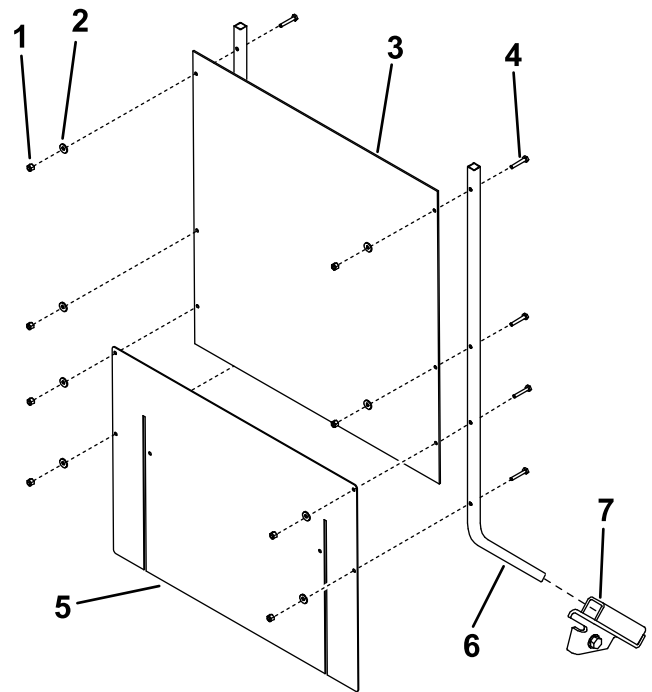
Benodigde onderdelen voor deze stap:

2	Schermsleun (1 bocht)— voor 200/300 series en TX 400/500 serie
2	Schermsleun (2 bochten)—alleen voor TX 1000
1	Scherms
8	Bout (1/4" x 1 1/2")
8	Ring
8	Borgmoer (1/4")

Monteren van het scherm

Opmerking: Gebruik de schermsteunen met 1 bocht voor de serie 200/300 en serie TX 400/500 tractie-eenheden. Gebruik de schermsteunen met 2 bochten voor de serie TX 1000 tractie-eenheden.

1. Schuif de schermsteunen in de opnames in de schermbeugels op de tractie-eenheid ([Figuur 8](#) of [Figuur 9](#)).

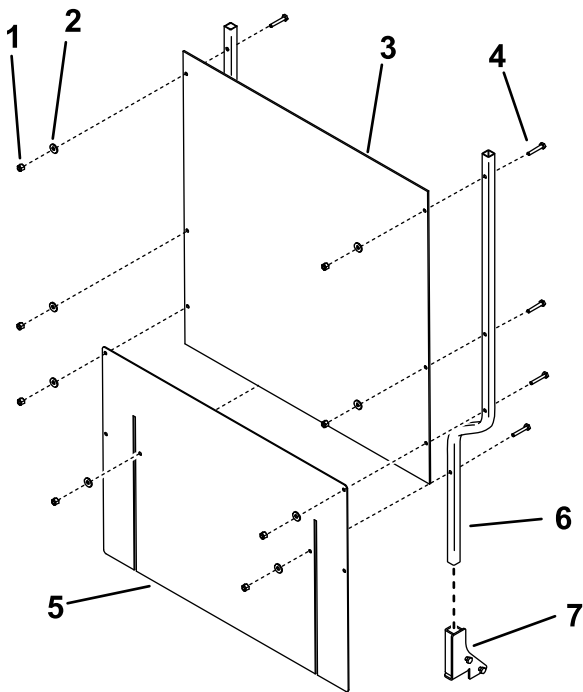


g202610

Figuur 8

Tractie-eenheden serie 200/300 en TX 400/500

- | | |
|-----------------|---------------------|
| 1. Borgmoer (8) | 5. Onderplaat |
| 2. Ring (8) | 6. Schermsteun (2) |
| 3. Scherm | 7. Schermbeugel (2) |
| 4. Bout (8) | |



Figuur 9

Alleen voor de TX 1000 tractie-eenheid

g202842

- | | |
|-----------------|---------------------|
| 1. Borgmoer (8) | 5. Onderplaat |
| 2. Ring (8) | 6. Schermsteun (2) |
| 3. Scherm | 7. Schermbeugel (2) |
| 4. Bout (8) | |

- Monteer het scherm en het flexibele schort op de schermsteunen zoals in [Figuur 8](#) of [Figuur 9](#), met 8 bouten ($\frac{1}{4}$ " x $1\frac{1}{2}$ "), 8 onderleggingen, en 8 borgmoeren ($\frac{1}{4}$ ").

Opmerking: Het schort moet over de motor of de kap vallen.

4

Monteren van de beschermkap

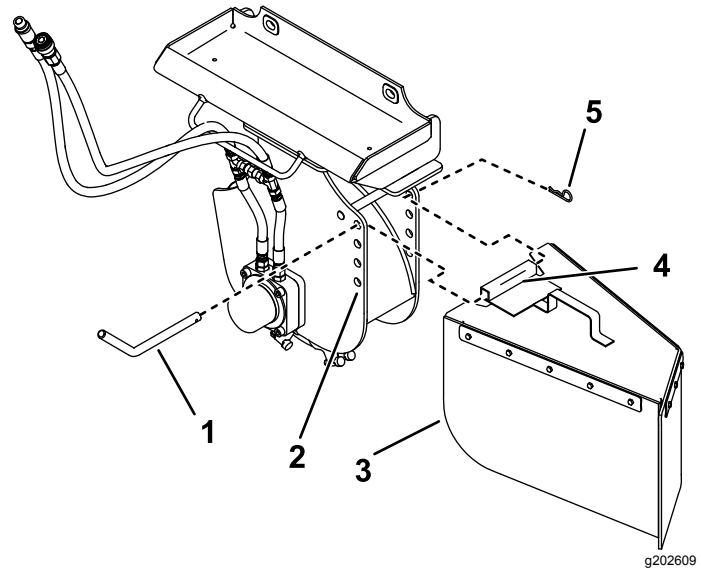
Benodigde onderdelen voor deze stap:

1	Beschermkap
1	Pen van de beschermkap
1	Haarspeldveer

Procedure

De stobbenfrees heeft 4 stel montagegaten voor het plaatsen van de beschermkap ([Figuur 10](#)). Zet de beschermkap hoger (bovenste gaten) bij het frezen dicht bij de grond, en lager (onderste gaten) bij het frezen van hoge stronken. Monteren van de beschermkap:

- Plaats de bus van de beschermkap tussen 2 gaten op de frees ([Figuur 10](#)).



Figuur 10

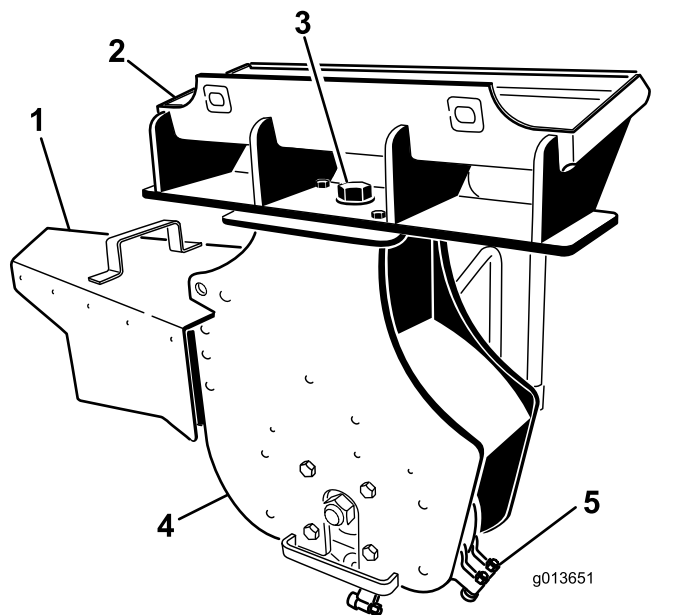
g202609

- | | |
|---------------------------|------------------|
| 1. Pen van de beschermkap | 4. Bus |
| 2. Montagegaten | 5. Haarspeldveer |
| 3. Beschermkap | |

- Schuif de pen van de beschermkap door de gaten in de frees en de bus van de kap ([Figuur 10](#)).

- Borg de pen met de haarspeldveer ([Figuur 10](#)).

Algemeen overzicht van de machine



Figuur 11

- | | |
|----------------------|-------------|
| 1. Beschermkap | 4. Freeskop |
| 2. Bevestigingsplaat | 5. Tand |
| 3. Draaibout | |

Specificaties

Opmerking: Specificaties en ontwerp kunnen zonder voorafgaande kennisgeving worden gewijzigd.

Breedte (met beschermkap)	112 cm
Breedte (zonder beschermkap)	66 cm
Lengte	51 cm
Hoogte	79 cm
Gewicht	120 kg

Om de beste prestaties te verkrijgen en ervoor te zorgen dat de veiligheidscertificaten van de machine blijven gelden, moet u ter vervanging altijd originele onderdelen en accessoires van Toro aanschaffen. Gebruik ter vervanging nooit onderdelen en accessoires van andere fabrikanten, omdat dit gevaarlijk kan zijn en de productgarantie kan tenietdoen.

Gebruiksaanwijzing

Het werktuig monteren en verwijderen

Raadpleeg de *Gebruikershandleiding* van de tractie-eenheid voor montage- en verwijderprocedure.

Belangrijk: Voordat u het werktuig monteert, moet u de machine op een horizontaal oppervlak plaatsen, ervoor zorgen dat de bevestigingsplaten vrij van vuil zijn en controleren of de pennen onbelemmerd ronddraaien. Als de pennen niet vrij ronddraaien, moeten ze gesmeerd worden.

Opmerking: Gebruik altijd de tractie-eenheid om het werktuig op te tillen en te verplaatsen.

⚠ WAARSCHUWING

Als de snelkoppelingspennen niet volledig in de bevestigingsplaten zitten, bestaat de kans dat het werktuig van de machine valt, waardoor u of omstanders bekneld kunnen raken.

Zorg ervoor dat de snelkoppelingspennen volledig in de bevestigingsplaten zitten.

⚠ WAARSCHUWING

Hydraulische vloeistof die onder druk ontsnapt, kan door de huid heen dringen en letsel veroorzaken. Vloeistof die in de huid is geïnjecteerd, dient binnen enkele uren operatief te worden verwijderd door een arts die bekend is met deze vorm van verwondingen, omdat er anders gangreen kan ontstaan.

- Controleer of alle hydraulische slangen en leidingen in goede staat verkeren en alle hydraulische aansluitingen en fittings stevig vastzitten voordat u druk zet op het hydraulische systeem.
- Houd lichaam en handen uit de buurt van kleine lekgaten of spuitmonden waaruit onder hoge druk hydraulische vloeistof ontsnapt.
- U kunt lekken in het hydraulische systeem opsporen met behulp van karton of papier; doe dit nooit met uw handen.

⚠ VOORZICHTIG

Hydraulische koppelingen, hydraulische leidingen/kleppen en hydraulische vloeistof kunnen heet zijn. U kunt zich verbranden als u hete onderdelen aanraakt.

- Draag handschoenen als u werkt aan de hydraulische koppelingen.
- Laat de machine afkoelen voordat u de hydraulische onderdelen aanraakt.
- Zorg ervoor dat u niet in aanraking komt met gemorste hydraulische vloeistof.

Stobbes frezen

⚠ WAARSCHUWING

Tijdens het frezen vliegt er materiaal in alle richtingen. Dit kan leiden tot letsel aan de ogen en andere onbeschermde lichaamsdelen

- Gebruik de stobbenfrees nooit zonder dat de afscherming is gemonteerd op de tractie-eenheid, en de beschermkap op de stobbenfrees.
 - Draag tijdens het frezen oogbescherming, gehoorbescherming, stevige schoenen die uitglijden voorkomen en een lange broek.
 - Omstanders moeten zich op een afstand van ten minste 9 m van het werkgebied bevinden.
1. Als uw tractie-eenheid een snelheidskeuzehendel heeft zet deze dan op LANGZAAM.
 2. Start de motor.
 3. Trek de hendel van de hulphydrauliek naar u toe om de stobbenfrees in te schakelen.
 4. Plaats de frees aan de linkerkant van en achter de stobbe (Figuur 12).



Figuur 12

5. Zwenk de frees naar u toe met de kantelhefboom voor het werktuig. Frees steeds 0,5 tot 5 cm weg, afhankelijk van de hardheid van het hout (Figuur 12).
6. Zwenk de frees terug (Figuur 12), laat deze 0,5 tot 5 cm en haal stap 4 tot en met 6 dan tot u een kleine 10 cm verwijderd heeft.
7. Hef de laadarmen tot de oorspronkelijke hoogte.
8. Beweeg de frees naar rechts (Figuur 12).
9. Herhaal stap 4 tot en met 8 tot u de rechterkant van de stobbe hebt bereikt.
10. Breng de frees weer naar de linkerkant van de stobbe, stel deze lager, en herhaal stap 3 tot en met 10 totdat de stobbe tot onder het grondoppervlak is verwijderd.

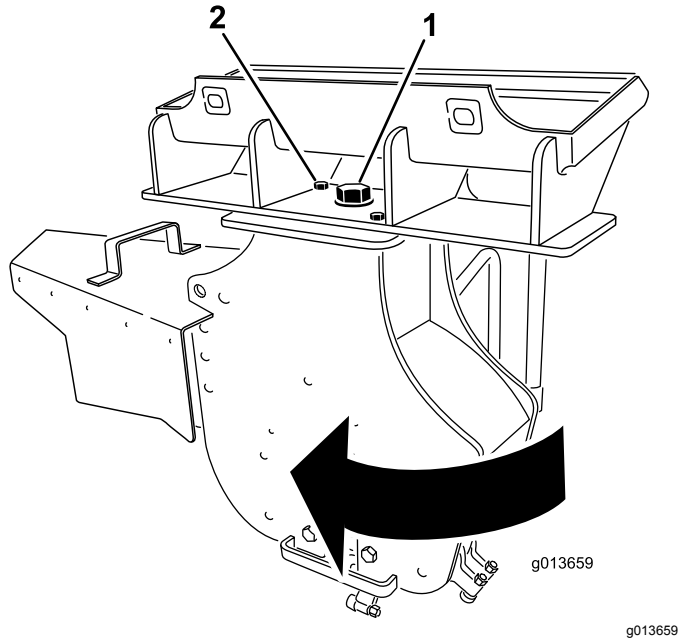
Opmerking: Als u te diep probeert de frezen loopt de motor vast. Hef de frees dan iets en probeer het opnieuw.

Opmerking: Om de snippers goed op te vangen kan het nodig zijn de machine te stoppen en de beschermkap hoger te monteren als de frees dicht bij het grondoppervlak komt.

11. Als u klaar bent zet u de frees uit door de hendel van de hulphydrauliek op NEUTRAAL te zetten.

Frezen van wortels

1. Schakel de frees uit en hang deze verticaal aan de laadarmen, enkele centimeters boven de grond.
2. Zet de motor af en haal het sleuteltje uit het contact.
3. Maak de grote bout aan de bovenkant van de frees los (Figuur 13).



Figuur 13

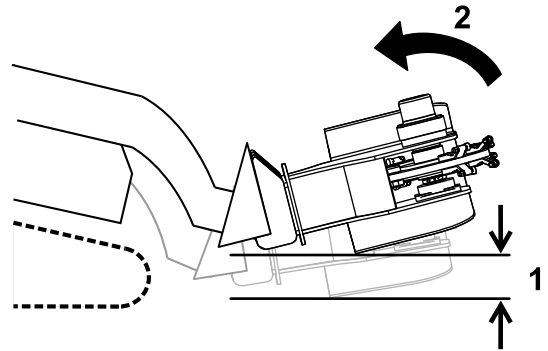
1. Grote bout - losdraaien
2. Bout aan de voorkant - verwijderen

4. Verwijder de bout en moer waarmee de frees bevestigd is (Figuur 13).
5. Draai de frees 30 graden rechtsom (Figuur 13).
6. Trek de grote bout aan de bovenkant van de frees aan tot 406 N·m zoals in Figuur 13.
7. Monteer de bout en moer in het gat aan de voorkant en trek ze aan tot 101 N·m zoals in Figuur 13.
8. Start de tractie-eenheid en de frees.
9. Laat de frees zakken tot deze de wortel raakt.
10. Beweeg de frees in de lengte van de wortel door de tractie-eenheid te verrijden.
11. Als u klaar bent zet u de frees uit door de hendel van de hulphydrauliek op NEUTRAAL te zetten.
12. Zet de motor af en haal het sleuteltje uit het contact.
13. Maak de grote bout aan de bovenkant van de frees los (Figuur 13).
14. Verwijder de bout en moer waarmee de frees bevestigd is (Figuur 13).

15. Draai de frees 30 graden linksom (Figuur 13).
16. Trek de grote bout aan de bovenkant van de frees aan tot 406 N·m zoals in Figuur 13.
17. Monteer de bout en moer in het gat aan de voorkant en trek ze aan tot 101 N·m zoals in Figuur 13.

Transportstand

Bij het transporteren van het werktuig moet u dit zo laag mogelijk boven de grond houden, niet meer dan 15 cm boven de grond. Kantel het werktuig naar achteren.



Figuur 14

1. Niet meer dan 15 cm boven de grond
2. Werktuig naar achteren kantelen.

Transporteren van de stobbenfrees op een aanhanger

Plaats het werktuig op een geschikte aanhanger of voertuig. Sjur het werktuig goed vast op de aanhanger of het voertuig met sjorbanden die geschikt zijn voor het gewicht van het werktuig en toepassing op de openbare weg.

Belangrijk: Verwijder het scherm van de operator voordat de tractie-eenheid getransporteerd wordt, om beschadiging van het scherm te voorkomen.

Tips voor bediening en gebruik

- Zet gashendel altijd op vol (maximaal toerental).
- Transporteer het werktuig nooit met de laadarmen in de geheven stand. Hou de armen laag, en werktuig naar boven gekanteld.
- Als uw tractie-eenheid een snelheidskeuzehendel heeft (sommige tractie-eenheden met wielen), zet deze dan op LANGZAAM (schildpad symbool).
- Als uw tractie-eenheid een stroomverdeler heeft (sommige tractie-eenheden met wielen), zet deze dan ongeveer in de 10 uur stand.

Onderhoud

Aanbevolen onderhoudsschema

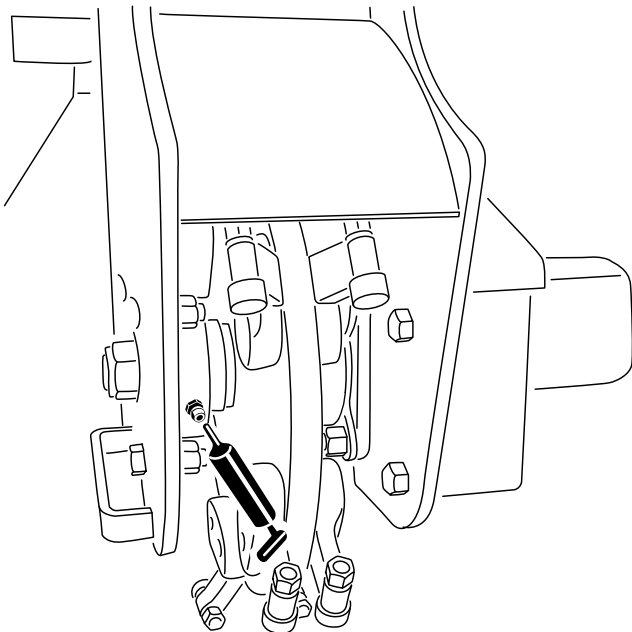
Onderhoudsinterval	Onderhoudsprocedure
Bij elk gebruik of dagelijks	<ul style="list-style-type: none">• De machine smeren.• Controleer de toestand van de tanden en draai of vervang tanden die versleten of beschadigd zijn.
Vóór de stalling	<ul style="list-style-type: none">• De machine smeren.• Beschadigde oppervlakken bijwerken.

De machine smeren

Onderhoudsinterval: Bij elk gebruik of dagelijks

Vóór de stalling

Smeer de nippel in [Figuur 15](#).



Figuur 15

g203602

Type smeermiddel: Universeel smeervet

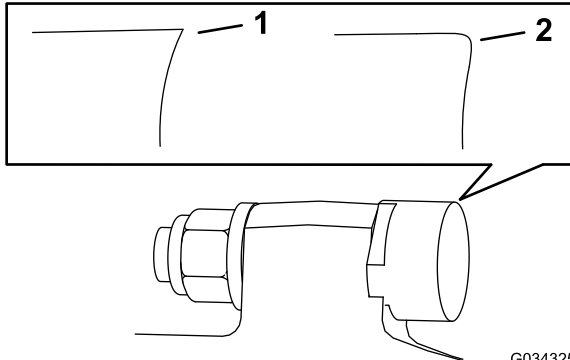
1. Plaats de machine op een horizontaal vlak, laat de laderarmen zakken en stel de parkeerrem in werking (indien van toepassing).
2. Zet de motor af en haal het sleuteltje uit het contact.
3. Maak de smeernippel schoon met een lap.
4. Plaats een vetspuit op de smeernippel.
5. Spuit vet in de nippel totdat er vet bij de lagers naar buiten komt.
6. Veeg overtollig vet weg.

De tanden vervangen

Onderhoudsinterval: Bij elk gebruik of dagelijks—Controleer de toestand van de tanden en draai of vervang tanden die versleten of beschadigd zijn.

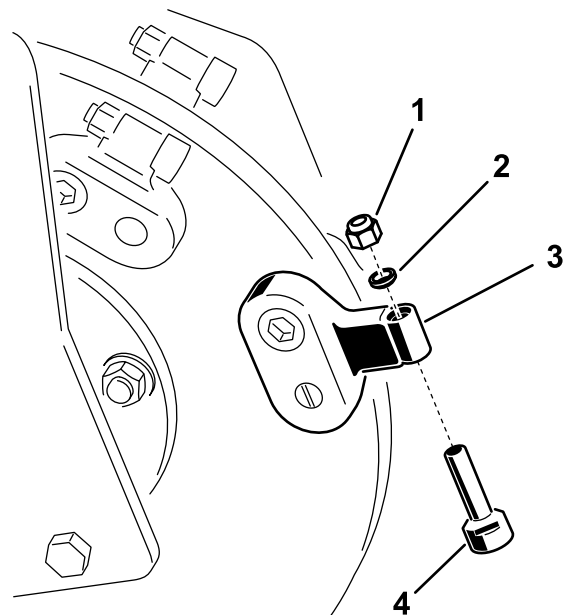
Door de grote belasting van de tanden moet u ze regelmatig draaien en vervangen.

Elke tand kan in 3 standen worden gemonteerd. U kunt deze dus twee keer verdraaien en een nieuwe scherpe snijkant gebruiken voordat de tand vervangen moet worden.



Figuur 16

1. Scherpe tand 2. Versleten tand



Figuur 17

(Uw stobbenfrees kan afwijken van de illustratie.)

1. Moer 3. Tandhouder
2. Afstandsstuk 4. Tand

Om een tand te vervangen: verwijder de moer waarmee de tand bevestigd is en breng een nieuwe tand en moer aan op dezelfde plaats (Figuur 17). Draai de moer waarmee de tand vastzit aan tot 37 à 45 Nm.

Om een tand te draaien moet u de moer losdraaien waarmee de tand is bevestigd (Figuur 17). Druk de tand naar voren en draai hem een derde van een slag, tot een ongebruikte rand naar buiten wijst. Draai de moer waarmee de tand vastzit aan tot 37 à 45 N·m.

Stalling

1. Voordat u het werktuig voor een lange periode opbergt, moet u het wassen met een mild reinigingsmiddel en water om vuil en roet te verwijderen.
2. Controleer de conditie van de tanden. Draai of vervang versleten of beschadigde tanden.
3. Controleer alle bouten, schroeven en moeren en draai deze vast. Repareer of vervang beschadigde of versleten onderdelen.
4. Controleer of alle hydraulische koppelingen goed bevestigd zijn teneinde contaminatie van het hydraulische systeem te voorkomen.
5. Werk alle krassen en beschadigingen van de lak bij. Bijwerkklak is verkrijgbaar bij een erkende servicedealer.
6. Berg het werktuig op in een schone, droge garage of opslagruimte. Dek het werktuig af om het te beschermen en schoon te houden.

Problemen, oorzaak en remedie

Probleem	Mogelijke oorzaak	Remedie
Het freeswiel stopt gedurende het frezen.	<ol style="list-style-type: none"> 1. De freesdiepte is te groot. 2. De tanden zijn versleten, beschadigd of gebroken. 	<ol style="list-style-type: none"> 1. Hef de laadarmen 13 mm. 2. Draai of vervang versleten, beschadigde of gebroken tanden.
Het freeswiel draait niet of draait langzaam.	<ol style="list-style-type: none"> 1. Een hydraulische koppeling is niet goed aangesloten. 2. Een hydraulische koppeling is beschadigd. 3. Er is een obstructie in een hydraulische slang. 4. Een hulpklep op de tractie-eenheid opent niet. 5. De hydraulische motor of aandrijving is defect. 6. Het terugslagventiel van de rem is omgekeerd gemonteerd. 	<ol style="list-style-type: none"> 1. Controleer alle koppelingen en draai deze vast. 2. Controleer/vervang de koppelingen. 3. Zoek de obstructie en verwijder deze. 4. Repareer de klep. 5. Neem contact op met een erkende servicedealer. 6. Keer het terugslagventiel om; neem contact op met op met een erkende servicedealer.
De frees snijdt niet snel genoeg.	<ol style="list-style-type: none"> 1. De tanden zijn versleten. 2. De stroomverdeler en snelheidshendel zijn verkeerd ingesteld (alleen bij tractie-eenheden met wielen). 3. Er is een restrictie in een snelkoppeling of slang. 4. Het hydraulische systeem is te heet. 5. Het overdrukventiel is lager dan de specificatie ingesteld. 	<ol style="list-style-type: none"> 1. Draai of vervang versleten tanden. 2. Stel de stroomverdeler in op 10 uur, stel de snelheidskeuzehendel in op het schildpad symbool. 3. Controleer de slangen en koppelingen en repareer ze indien nodig. 4. Laat het systeem op lagere snelheid draaien zodat het kan afkoelen. 5. Neem contact op met een erkende servicedealer.
Het freeswiel draait in de verkeerde richting.	<ol style="list-style-type: none"> 1. De hendel van het hulpventiel staat in de verkeerde stand. 2. De hydraulische slangen zijn omgewisseld. 	<ol style="list-style-type: none"> 1. Zet de hendel van het hulpventiel naar achteren. 2. Koppel de slangen los en wissel ze om.

Opmerkingen:

Inbouwverklaring

The Toro Company, 8111 Lyndale Avenue South, Bloomington, MN, VS verklaart dat de volgende eenheid/eenheden voldoet/voldoen aan de vermelde richtlijnen als ze volgens de bijgeleverde instructies gemonteerd worden op bepaalde Toro machines, zoals beschreven in de relevante gelijkvormigheidsattesten.

Modelnr.:	Serienr.:	Productbeschrijving	Factuuromschrijving	Algemene omschrijving	Richtlijn
22429	404320000 en hoger	Stobbenfrees	STUMP GRINDER ATTACHMENT CE	Stobbenfrees	2006/42/EG

De relevante technische documentatie werd samengesteld in overeenstemming met Deel B van Bijlage VII van richtlijn 2006/42/EG.

Wij beloven op vraag van nationale overheden relevante informatie over deze gedeeltelijk afgewerkte machine over te dragen. Dit zal gebeuren via elektronische weg.

Deze machine mag pas in werking worden gesteld als ze geïntegreerd is in een goedgekeurd Toro model zoals beschreven in het toegevoegde gelijkvormigheidsattest en in overeenstemming met alle instructies, waardoor men ervan kan uitgaan dat ze in overeenstemming is met alle relevante richtlijnen.

Gecertificeerd:



Joe Hager
Sr. Engineering Manager
8111 Lyndale Ave. South
Bloomington, MN 55420, USA
February 18, 2019

Erkende vertegenwoordiger:

Marcel Dutrieux
Manager European Product Integrity
Toro Europe NV
Nijverheidsstraat 5
2260 Oevel
Belgium

Privacyverklaring voor Europa

De informatie die Toro verzamelt

Toro Warranty Company (Toro) respecteert uw privacy. Om uw garantieclaim te behandelen en contact met u op te nemen in het geval van een terugroepactie vragen wij om bepaalde persoonlijke informatie mee te delen, hetzij direct of via uw lokale Toro dealer.

Het Toro garantiesysteem wordt gehost op servers in de Verenigde Staten, waar de privacywet mogelijk niet dezelfde bescherming biedt als in uw land.

DOOR UW PERSOONLIJKE GEGEVENS MET ONS TE DELEN STEM T U IN MET DE VERWERKING VAN UW PERSOONLIJKE GEGEVENS ZOALS BESCHREVEN IN DEZE PRIVACYVERKLARING.

Hoe Toro informatie gebruikt

Toro kan uw persoonsgegevens gebruiken om uw garantieclaim te behandelen, contact met u op te nemen in het geval van een terugroepactie, of voor een ander doeleinde waarvan we u op de hoogte brengen. Toro kan uw informatie delen met zijn afdelingen, dealers of andere zakenpartners in verband met deze activiteiten. We verkopen uw persoonsgegevens niet aan andere bedrijven. We behouden ons het recht voor om persoonsgegevens te delen teneinde te voldoen aan geldende wetten en verzoeken van de aangewezen autoriteiten, opdat wij onze systemen naar behoren kunnen gebruiken of met het oog op onze eigen bescherming of die van andere gebruikers.

Behoud van uw persoonlijke informatie

Wij bewaren uw persoonsgegevens zo lang als nodig is voor de doeleinden waarvoor ze oorspronkelijk werden verzameld of voor andere legitieme doeleinden (zoals naleving van voorschriften), of zo lang als vereist is door de van toepassing zijnde wet.

Toro's engagement voor de beveiliging van uw persoonlijke gegevens

We nemen redelijke voorzorgen om uw persoonlijke gegevens te beschermen. We proberen bovendien de nauwkeurigheid en geldigheid van persoonlijke gegevens te waarborgen.

Toegang tot en aanpassing van uw persoonlijke gegevens

Als u toegang wenst tot uw persoonlijke gegevens of deze wilt aanpassen, gelieve dan een e-mail te sturen naar legal@toro.com.

Australische consumentenwet

Australische klanten kunnen voor informatie over de Australische consumentenwet (Australian Consumer Law) terecht bij de lokale Toro dealer of ze kunnen deze informatie in de doos vinden.

California Proposition 65 waarschuwing - alleen voor Californië

Wat is een waarschuwing?

Sommige producten die op de markt zijn bevatten een etiket met een waarschuwing als:



WAARSCHUWING: Kanker en schade aan de voortplantingsorganen –
www.p65Warnings.ca.gov.

Wat is Prop 65?

Prop 65 geldt voor elk bedrijf dat actief is in Californië, producten verkoopt in Californië, of producten maakt die kunnen worden verkocht of geïmporteerd in Californië. De wet schrijft voor dat de Gouverneur van Californië een lijst van chemische stoffen bijhoudt en publiceert waarvan bekend is dat ze kanker, geboortefwijkingen en/of andere schade aan de voortplantingsorganen kunnen veroorzaken. De lijst wordt jaarlijks bijgewerkt en omvat honderden chemische stoffen die in veel alledaagse voorwerpen voorkomen. Prop 65 heeft als doel mensen te informeren over blootstelling aan deze chemische stoffen.

Prop 65 verbiedt de verkoop van producten die deze chemicaliën bevatten niet; wel schrijft de wet voor dat het product, de productverpakking en de bijgevoegde documentatie waarschuwingen bevatten. Een Prop 65-waarschuwing betekent ook niet dat een product enige norm of vereiste inzake productveiligheid schendt. De Californische regering stelt duidelijk dat een Prop 65-waarschuwing "niet neerkomt op een wettelijke beslissing dat een product 'veilig' of 'onveilig' is." Veel van deze chemische stoffen worden al jaren op grote schaal en zonder gedocumenteerde schade gebruikt in alledaagse voorwerpen. Ga voor meer informatie naar <https://oag.ca.gov/prop65/faqs-view-all>.

Een Prop 65-waarschuwing betekent dat (1) een bedrijf de blootstelling heeft beoordeeld en van mening is dat deze het niveau 'geen significant risico' overschrijdt, of dat (2) het bedrijf kiest om een waarschuwing te vermelden omdat het weet dat een betreffende chemische stof aanwezig is, zonder evenwel de blootstelling eraan te beoordelen.

Is deze wet overal van kracht?

Prop 65-waarschuwingen zijn enkel vereist krachtens de Californische wet. Deze waarschuwingen ziet men in heel Californië in uiteenlopende omgevingen, bijvoorbeeld in restaurants, kruidenierswinkels, hotels, scholen, ziekenhuizen en op een groot aantal producten. Daarnaast kiezen sommige webverkopers en postorderbedrijven ervoor om Prop 65-waarschuwingen te geven op hun website of in catalogi.

Hoe verschillen de Californische waarschuwingen van de federale grenswaardes?

De Prop 65-voorschriften zijn vaak strikter dan federale en internationale normen. Voor verschillende stoffen is in Californië al bij veel lagere dosissen een waarschuwing vereist dan elders in de VS. Bijvoorbeeld: de Prop 65-norm voor waarschuwingen voor lood bedraagt 0,5 microgram per dag, wat veel minder is dan de federale en internationale standaarden.

Waarom hebben niet alle vergelijkbare producten deze waarschuwing?

- Producten die verkocht worden in Californië moeten voorzien worden van een Prop 65-aanduiding, maar dit geldt niet voor vergelijkbare producten op andere plaatsen.
- Een bedrijf kan in navolging van een rechtszaak verplicht worden om zijn producten te voorzien van Prop 65-waarschuwingen, terwijl dit voor andere bedrijven die vergelijkbare producten verkopen niet geldt.
- Prop 65 wordt niet eenduidig opgelegd.
- Bedrijven kunnen ervoor kiezen geen waarschuwing te vermelden omdat ze vinden dat ze daar niet toe verplicht zijn in het kader van de Prop 65-voorschriften; ook als er geen waarschuwingen op een product staan, is het best mogelijk dat de betreffende chemische producten toch in vergelijkbare dosissen aanwezig zijn.

Waarom vermeldt Toro deze waarschuwing?

Toro wil consumenten zo goed mogelijk informeren zodat ze geïnformeerde beslissingen kunnen nemen over de producten die ze kopen en gebruiken. Toro vermeldt in sommige gevallen waarschuwingen op basis van zijn kennis over de aanwezigheid van één of meer van de betreffende chemische stoffen, zonder evenwel het niveau van blootstelling te beoordelen, aangezien niet alle betreffende chemische stoffen voorzien zijn van voorschriften voor blootstellingslimieten. Ook al is de blootstelling door producten van Toro verwaarloosbaar of valt deze ruim binnen de categorie 'geen significant risico', heeft Toro er veiligheidshalve voor gekozen om Prop 65-waarschuwingen op te nemen. Als Toro deze waarschuwingen niet vermeldt, zou het bovendien vervolgd kunnen worden door de Staat Californië of door private personen die tenuitvoerlegging van Prop 65 beogen, en het kan op die manier aanzienlijke boetes krijgen.



Count on it.