



Count on it.

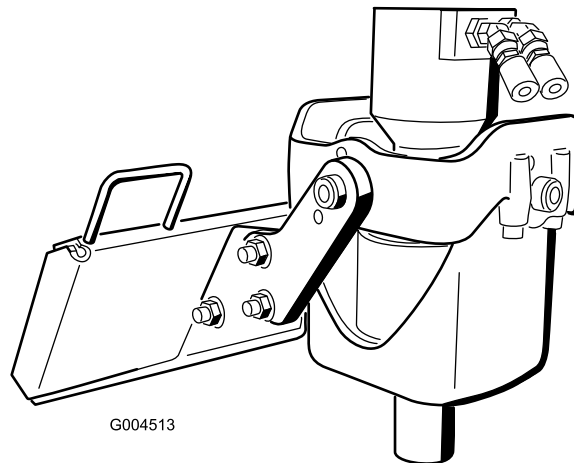
Gebruikershandleiding

Grondboor en universele wartel

Compacte multifunctionele laders

Modelnr.: 22805—Serienr.: 315000001 en hoger

Modelnr.: 22806—Serienr.: 315000001 en hoger



G004513

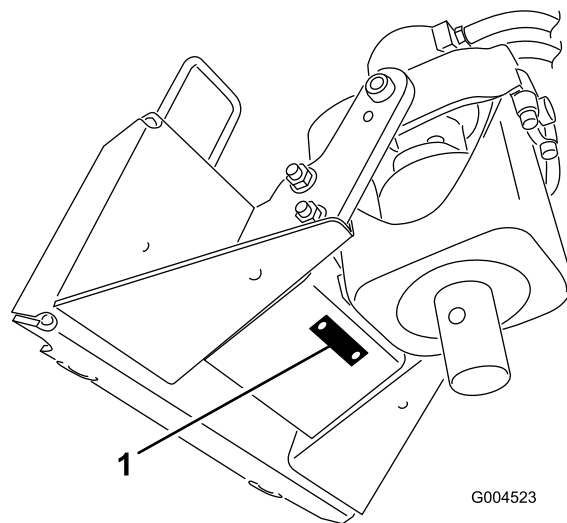


⚠ WAARSCHUWING

CALIFORNIË Proposition 65 Waarschuwing

Dit product bevat een chemische stof of chemische stoffen waarvan de Staat Californië weet dat ze kanker, geboortefwijkingen en schade aan het voortplantingssysteem veroorzaken.

Gebruik van dit product kan leiden tot blootstelling aan chemische stoffen waarvan de Staat Californië weet dat ze kanker, geboortefwijkingen en andere schade aan het voortplantingssysteem veroorzaken.



Figuur 1

1. Plaats van modelnummer en serienummer

Modelnr.: _____

Serienr.: _____

Inleiding

Deze machine is een hydraulisch aangedreven grondboor die compatibel is met Toro compacte multifunctionele laders. Deze machine kan verticale gaten in de grond boren voor de plaatsing van palen, planten en andere constructie- en landschapselementen. De machine dient niet om gaten te boren in verharde oppervlakken, beton en ijs.

Lees deze informatie zorgvuldig door, zodat u weet hoe u de machine op de juiste wijze moet gebruiken en onderhouden en om letsel en schade aan de machine te voorkomen. U bent verantwoordelijk voor het juiste en veilige gebruik van de machine.

U kunt op www.Toro.com rechtstreeks contact met Toro opnemen om trainingsmaterialen en informatie over productveiligheid en accessoires te verkrijgen, een verkoper te vinden of uw product te registreren.

Als u service, originele Toro onderdelen of aanvullende informatie nodig hebt, kunt u contact opnemen met een erkende servicedealer of met de klantenservice van Toro. U dient hierbij altijd het modelnummer en het serienummer van het product te vermelden. De locatie van het plaatje met het modelnummer en het serienummer van het product is aangegeven op [Figuur 1](#). U kunt de nummers noteren in de ruimte hieronder.

Deze handleiding noemt een aantal mogelijke gevaren en bevat een aantal veiligheidsberichten ([Figuur 2](#)) met de volgende veiligheidssymbolen, die duiden op een gevaarlijke situatie die zwaar lichamelijk letsel of de dood tot gevolg kan hebben wanneer de veiligheidsvoorschriften niet in acht worden genomen.



Figuur 2

1. Veiligheidssymbool

Er worden in deze handleiding twee woorden gebruikt om uw aandacht op bijzondere informatie te vestigen. **Belangrijk** attendeert u op bijzondere technische informatie en **Opmerking** duidt algemene informatie aan die bijzondere aandacht verdient.

Inhoud

Veiligheid	3
Stabiliteitswaarden.....	4
Veiligheids- en instructiestickers	5
Algemeen overzicht van de machine	5
Specificaties	5
Gebruiksaanwijzing	6
Een grondboor monteren.....	6
Een put graven.....	7
Een grondboor verwijderen	8
Onderhoud	9
Aanbevolen onderhoudsschema	9
De draaipunten van de steunarm smeren.....	9
De olie van de planeettandwielkast vervangen.....	9
Stalling	10
Problemen, oorzaak en remedie	11

Veiligheid

Onjuist gebruik of onderhoud door de gebruiker of eigenaar kan letsel veroorzaken. Houd u aan deze veiligheidsinstructies en de instructies in de *Gebruikershandleiding* van de tractie-eenheid om het risico op letsel te beperken. Let altijd op het symbool voor veiligheidswaarschuwingen, dat 'Voorzichtig', 'Waarschuwing', of 'Gevaar' – 'instructie voor persoonlijke veiligheid' betekent. Niet-naleving van de instructie kan leiden tot lichamelijk of dodelijk letsel.

⚠ GEVAAR

Er kunnen ondergrondse elektriciteitskabels, gasleidingen en/of telefoonlijnen door het werkgebied lopen. Als u deze raakt kan dit een schok of explosie tot gevolg hebben.

Zorg dat de ondergrondse kabels en leidingen gemarkeerd worden op de locatie of in het werkgebied en ontwijk de gemarkeerde gebieden. Neem contact op met de plaatselijke markeringsdienst of het betreffende nutsbedrijf om de locatie te laten markeren (bel bijvoorbeeld in de Verenigde Staten 811 voor de nationale markeringsdienst).

⚠ WAARSCHUWING

Als de motor uitgeschakeld is, kunnen opgetilde werktuigen langzaam omlaag worden gebracht. Iemand in de buurt kan worden bekneld of letsel oplopen door een werktuig dat u laat zakken.

Laat het hefsysteem van het werktuig altijd zakken als u de tractie-eenheid uitschakelt.

⚠ WAARSCHUWING

Als u een helling op- of afrijdt, kan de machine kantelen als het zware uiteinde naar de voet van de heuvel is gericht. Als de machine kantelt, kan iemand bekneld raken of ernstig letsel oplopen.

Rij heuvelopwaarts en heuvelafwaarts met het zware uiteinde naar de top van de heuvel gericht. Een bevestigde sleuvenfrees verzwaaert de voorzijde.

⚠ WAARSCHUWING

Als de snelkoppelingspennen van het werktuig niet volledig in de bevestigingsplaten zitten, bestaat de kans dat het werktuig van de tractie-eenheid valt, waardoor de bestuurder of omstanders ernstig gewond kunnen raken.

- Zorg ervoor dat de koppelingspennen van het werktuig volledig in de gaten in de bevestigingsplaat zitten voordat u het werktuig optilt.
- Controleer of de bevestigingsplaat van het werktuig vrij is van vuil dat de bevestiging van de tractie-eenheid aan het werktuig kan verhinderen.
- Raadpleeg de *Gebruikershandleiding* van uw tractie-eenheid voor meer informatie over hoe u een werktuig veilig kunt monteren op uw tractie-eenheid.

⚠ WAARSCHUWING

Bliksem kan ernstig of dodelijk letsel veroorzaken. Als u bliksem ziet of donder hoort in het gebied, gebruik de machine dan niet; ga schuilen.

⚠ VOORZICHTIG

Hydraulische vloeistof die onder druk ontsnapt, kan door de huid heen dringen en letsel veroorzaken. Vloeistof die in de huid is geïnjecteerd, dient binnen enkele uren operatief te worden verwijderd door een arts die bekend is met deze vorm van verwondingen, omdat anders gangreen kan ontstaan.

- Houd lichaam en handen uit de buurt van kleine lekpaten of spuitmonden waaruit onder hoge druk hydraulische vloeistof ontsnapt.
- U kunt lekken in het hydraulische systeem opsporen met behulp van karton of papier; doe dit nooit met uw handen.

⚠ VOORZICHTIG

Hydraulische koppelingen, hydraulische leidingen/kleppen, en hydraulische vloeistof kunnen heet zijn en u verwonden bij aanraking.

- Draag handschoenen als u werkt aan de hydraulische koppelingen.
- Laat de machine afkoelen voordat u de hydraulische onderdelen aanraakt.
- Zorg ervoor dat u niet in aanraking komt met gemorste hydraulische vloeistof.

Stabiliteitswaarden

Om te bepalen wat de hellingshoek is die u kunt nemen terwijl de sleuvenfrees op een tractie-eenheid gemonteerd is, zoekt u de stabiliteitswaarde voor de hellingshoek die u wilt nemen in de onderstaande tabel. Daarna zoekt u de hellingshoek voor dezelfde waarde en de hellingshoek in het hoofdstuk Stabiliteitsgegevens van de *Gebruikershandleiding* van de tractie-eenheid.




⚠ WAARSCHUWING

Als u de maximale aanbevolen hellingshoek overschrijdt, kan de tractie-eenheid kantelen en u of omstanders verpletteren.

Rijd met de tractie-eenheid niet op een helling die steiler is dan de maximale aanbevolen hellingshoek, zoals bepaald in de volgende tabellen en de *Gebruikershandleiding* van de tractie-eenheid.

Stabiliteit met een grondboor van 30 tot 76 cm

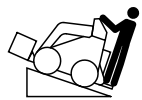


Belangrijk: Als u een andere tractie-eenheid hebt dan een TX compacte multifunctionele lader, gebruik dan het tegengewicht van de tractie-eenheid wanneer u de aandrijfkop van de grondboor gebruikt met een grote grondboor. Als u nalaat om het tegengewicht te gebruiken, zal de tractie-eenheid onstabiel worden.

Oriëntatie	Stabiliteitswaarde
Voorzijde heuvelopwaarts 	D
Achterzijde heuvelopwaarts 	D
Zijkant heuvelopwaarts 	C

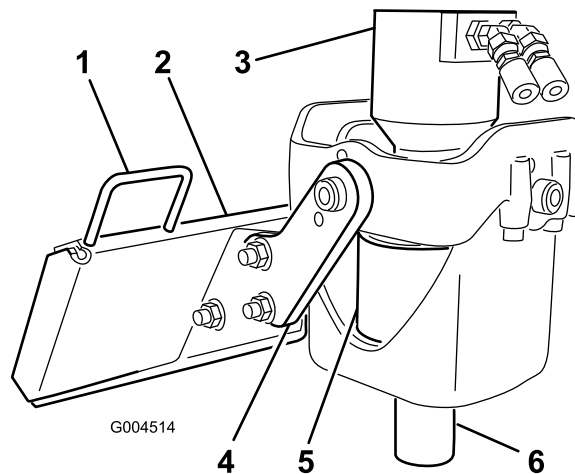
Stabiliteit zonder grondboor of met een grondboor kleiner dan 30 cm

Belangrijk: Als u een andere tractie-eenheid hebt dan een TX compacte multifunctionele lader, gebruik dan geen tegengewicht met de tractie-eenheid wanneer u de aandrijfkop van de grondboor zonder grondboor gebruikt, of met een grondboor kleiner dan 30 cm. Als

u het tegengewicht gebruikt, zal de tractie-eenheid minder stabiel zijn wanneer de voorzijde of zijkant hellingopwaarts gericht zijn.

Oriëntatie	Stabiliteitswaarde
Voorzijde heuvelopwaarts 	D
Achterzijde heuvelopwaarts 	C
Zijkant heuvelopwaarts 	B

Algemeen overzicht van de machine



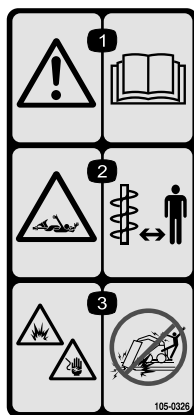
Figuur 3

- | | |
|----------------------|----------------|
| 1. Slanggeleider | 4. Steunarm |
| 2. Bevestigingsplaat | 5. Aandrijfkop |
| 3. Motor | 6. Aandrijfjas |

Veiligheids- en instructiestickers



Veiligheidsstickers en veiligheidsinstructies zijn gemakkelijk zichtbaar voor de bestuurder en bevinden zich bij plaatsen waar gevaar kan ontstaan. Vervang alle beschadigde of verdwenen stickers.



105-0326

decal105-0326

1. Waarschuwing – Lees de *Gebruikershandleiding*.
2. Risico om gegrepen te worden, grondboor - Houd omstanders op een veilige afstand van de grondboor.
3. Gevaar op ontploffing en/of elektrische schok - Graaf niet op plaatsen met ondergrondse gas- of elektriciteitsleidingen.

Specificaties

Opmerking: Specificaties en ontwerp kunnen zonder voorafgaande kennisgeving worden gewijzigd.

Model 22805	
Breedte	62 cm
Lengte	40 cm
Hoogte	59 cm
Gewicht	83 kg

Model 22806	
Breedte	62 cm
Lengte	42 cm
Hoogte	59 cm
Gewicht	89 kg

Gebruiksaanwijzing

Raadpleeg de *Gebruikershandleiding* van uw tractie-eenheid voor meer informatie over hoe u werktuigen kunt monteren op en verwijderen van uw tractie-eenheid.

Opmerking: Gebruik altijd de tractie-eenheid om het werktuig op te tillen en te verplaatsen. Om een grondboor te verplaatsen zonder aandrijfkop, legt u een band over de beide uiteinden van de grondboor en takelt u deze naar de gewenste locatie.

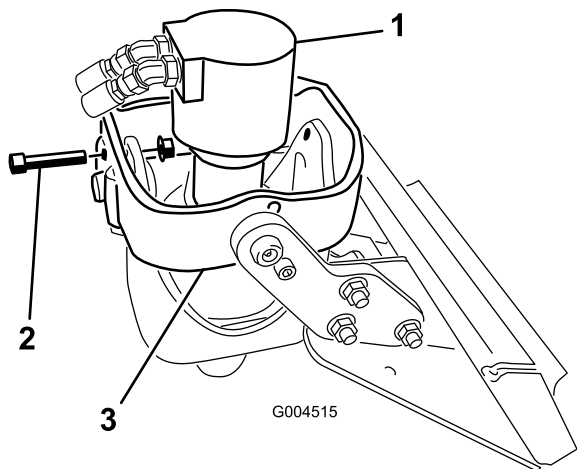
Een grondboor monteren

⚠ WAARSCHUWING

De grondboor kan vrij zwaaien in de steunarmen. Uw handen en vingers kunnen gekneld en ernstig verwond of afgesneden worden als ze tussen de steunarmen en de zwaaiende aandrijfkop terechtkomen.

Houd uw handen en vingers uit de buurt van de steunarmen.

1. Als u een grondboor monteert op een aandrijfkop model 22806, plaats de aandrijfkop dan verticaal en schuif een bout (1/2 x 2-1/2") in de gaten vooraan in de steunarmen. Zet losjes vast met een flensmoer (1/2") (Figuur 4).

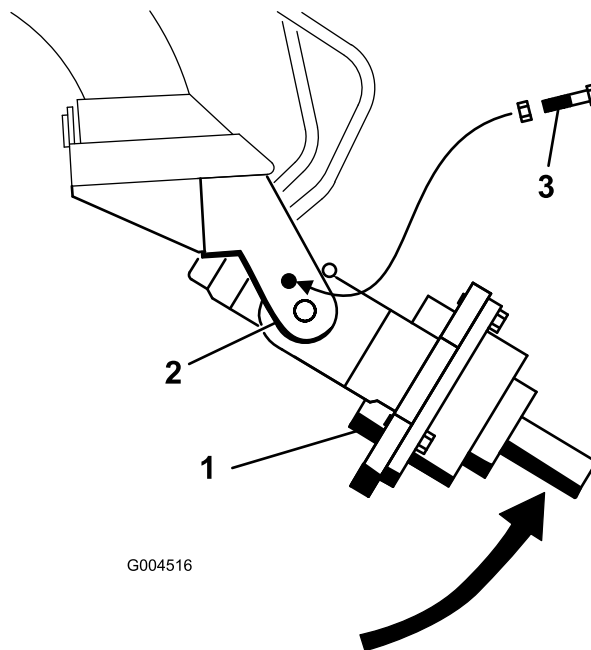


Figuur 4

1. Aandrijfkop (vooraanzicht)
2. Bout
3. Voorste steunarm

2. Til de laderarmen op zodat de aandrijfkop van de grond komt.
3. Zet de motor af.
4. Draai de aandrijfkop van de grondboor handmatig naar boven tot u een bout (1/2 x 2-1/2") in de opening in de steunarm kunt schuiven om de aandrijfkop te

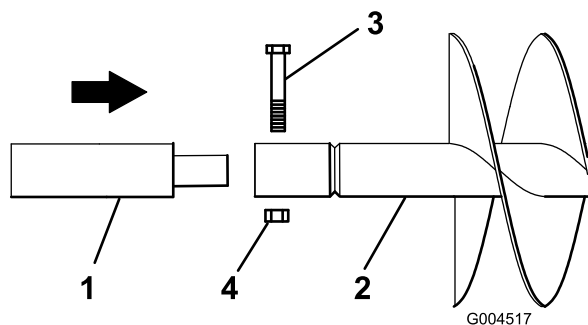
borgen. Zet de bout losjes vast met een flensmoer (1/2") (Figuur 5).



Figuur 5

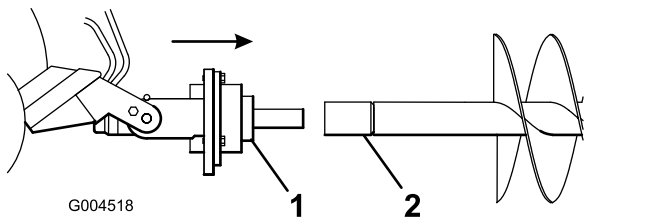
1. Aandrijfkop
2. Steunarm
3. Bout en flensmoer

5. Als u een verlengstuk gebruikt met de grondboor, steek het uiteinde van het verlengstuk dan in het uiteinde van de grondboor en bevestig de grondboor aan het verlengstuk met een bout (7/8 x 4-1/2 inch) en moer (7/8") (Figuur 6).



Figuur 6

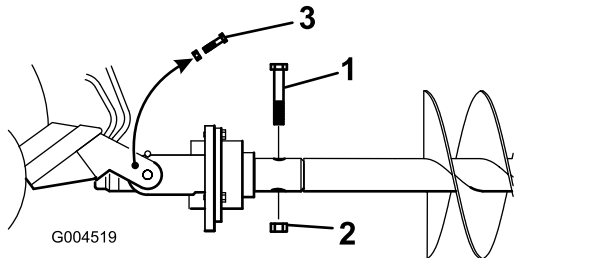
6. Start de motor.
7. Manoeuvreer de aandrijfas in het uiteinde van de grondbooras of het verlengstuk (indien aanwezig) (Figuur 7).



Figuur 7

1. Aandrijfkop 2. Grondbooras

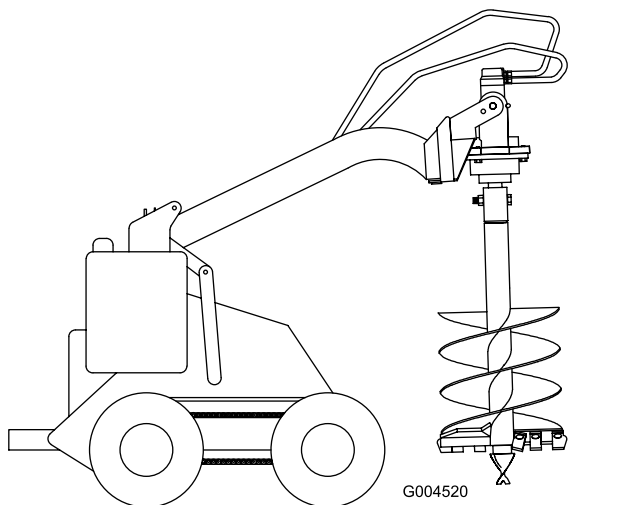
8. Zet de motor af.
9. Bevestig de grondboor aan de aandrijfkop; gebruik hierbij een bout (7/8 x 4-1/2") en moer (7/8") (Figuur 8).



Figuur 8

1. Bout, 7/8 x 4-1/2 inch 3. Bout(en) en moer(en)
2. Moer, 7/8"

10. Verwijder de bouten en moeren uit de steunarmen die u gemonteerd hebt in stap [Figuur 1](#) (indien van toepassing) en [Figuur 8](#).
11. Start de motor.
12. Til de grondboor van de grond ([Figuur 9](#)).



Figuur 9

13. Met de grondboor verticaal kantelt u de werktuigplaat naar achteren tot de aandrijfkop de werktuigplaat raakt.

Zo stabiliseert u de grondboor en verhindert u dat deze vrij kan zwaaien ([Figuur 9](#)).

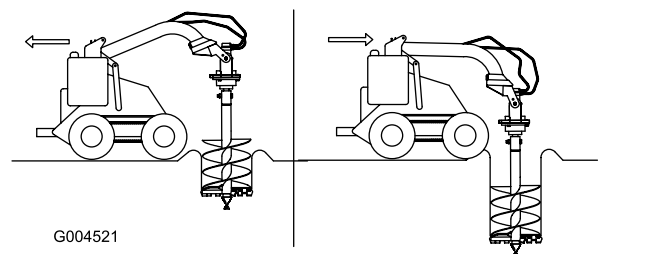
Een put graven

⚠ GEVAAR

Er kunnen ondergrondse elektriciteitskabels, gasleidingen en/of telefoonlijnen door het werkgebied lopen. Als u deze raakt kan dit een schok of explosie tot gevolg hebben.

Belangrijk: Controleer voor graafwerkzaamheden of de grond vrij is van afval en vuil.

1. Laat de grondboor op de grond zakken op de plaats waar u een put wilt graven.
2. Zet de gashendel op Snel.
3. Als uw tractie-eenheid een toerentalhendel heeft, zet deze dan op Traag.
4. Als uw tractie-eenheid een stroomverdeelregelaar heeft, zet deze dan in de 10-uurstand.
5. Trek de hulphydrauliekhendel naar de bestuurdershendel of de referentie balk om te beginnen boren.
6. Laat de grondboor langzaam zakken naarmate grond wordt losgewerkt. Naarmate u dieper boort, rijdt u de tractie-eenheid naar voren of naar achteren om de grondboor verticaal te houden ([Figuur 10](#)).



Figuur 10

7. Wanneer de grondboor vol is met grond, maakt u de aandrijfkop van de grondboor los en tilt u de grondboor uit de put. Schakel de aandrijving van de grondboor in om de grond eraf te draaien, en ga door met boren.

Belangrijk: De hulphydrauliekhendel snel van voren naar achteren schakelen helpt om de grond eraf te schudden.

⚠ GEVAAR

Als u model 22806 gebruikt, kan overmatige neerwaartse kracht ervoor zorgen dat de boorbit ongecontroleerd gaat trillen, waardoor de tractie-eenheid kan kantelen. Daarbij kan u of omstanders gekneld en ernstig gewond raken.

Als u model 22806 gebruikt, vermijd dat overmatige neerwaartse druk op de boorbit. Laat de boorbit zichzelf in de grond trekken.

Een grondboor verwijderen

1. Til de laadarmen op zodat de grondboor uit de put komt.

Opmerking: Als u een verlengstuk van 61 cm gemonteerd hebt tussen de aandrijfkop en de grondboor, kan het nodig zijn om de grondboor zo hoog mogelijk te tillen en vervolgens de tractie-eenheid naar achteren te verplaatsen om de grondboor verder uit de put te trekken.

2. Zet de grondboor op de opslaglocatie.
3. Terwijl u de armen laat zakken, rijdt u langzaam naar achteren tot de grondboor horizontaal is.
4. Zet de motor af.
5. Verwijder de bout en moer waarmee de aandrijfkop bevestigd is aan de grondboor of het verlengstuk.
6. Start de motor en rij de tractie-eenheid achteruit, weg van de grondboor.
7. Als u een verlengstuk gebruikt hebt, verwijder dan de bout en moer waarmee het vastzit en trek het van de grondboor.

Onderhoud

Aanbevolen onderhoudsschema

Onderhoudsinterval	Onderhoudsprocedure
Na de eerste 50 bedrijfsuren	<ul style="list-style-type: none">• De olie van de planeettandwielkast vervangen.
Bij elk gebruik of dagelijks	<ul style="list-style-type: none">• De draaipunten van de steunarm smeren. (Smeer alle nippels onmiddellijk na elke wasbeurt).• Controleer de tanden van de grondboor en vervang beschadigde of versleten tanden.
Om de 1000 bedrijfsuren	<ul style="list-style-type: none">• De olie van de planeettandwielkast vervangen.
Vóór de stalling	<ul style="list-style-type: none">• Controleer de tanden van de grondboor en vervang beschadigde of versleten tanden.• Beschadigde oppervlakken bijwerken.

⚠ VOORZICHTIG

Als u het sleuteltje in het contact laat zitten, kan iemand anders de motor starten. Als de motor per ongeluk gestart wordt, kan dat u en andere omstanders ernstig verwonden.

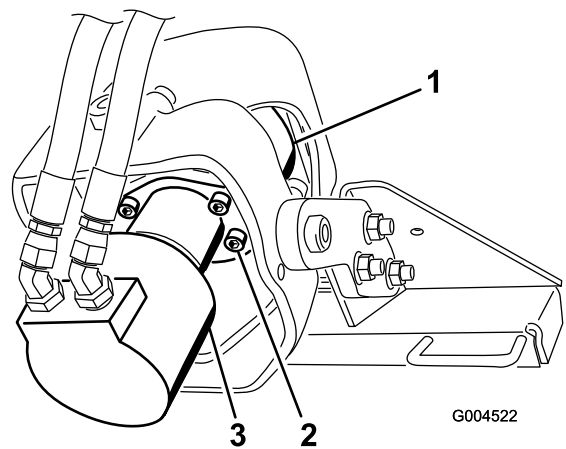
Verwijder het sleuteltje uit het contact voordat u onderhoudswerkzaamheden uitvoert aan de machine.

De draaipunten van de steunarm smeren

Onderhoudsinterval: Bij elk gebruik of dagelijks (Smeer alle nippels onmiddellijk na elke wasbeurt).

Type smeermiddel: Universeel smeervet

1. Zet de motor af en haal het sleuteltje uit het contact.
2. Reinig de smeernippels met een doek.
3. Sluit een smeerpistool aan op elke smeernippel.
4. Spuit vet in de nippels totdat er nieuw vet bij de lagers naar buiten komt.
5. Overtollig vet wegvegen.



Figuur 11

1. Planeettandwielkast
2. Bouten
3. Motor

De olie van de planeettandwielkast vervangen

Onderhoudsinterval: Na de eerste 50 bedrijfsuren

Om de 1000 bedrijfsuren

Voor de planeettandwielkast is 0,4 liter van een mild EP smeermiddel nodig met een classificatie API-GL-5, nummer 80 of 90.

1. Ondersteun de aandrijfkop boven een oliebak ([Figuur 11](#)).

2. Verwijder de 4 bouten waarmee de motor bevestigd is en verwijder de motor. Laat alle olie in de bak lopen.
3. Als alle olie is weggelopen, draait u de aandrijfkop zo dat de opening naar boven is gericht.
4. Voeg 0,4 liter van een mild EP smeermiddel toe met een classificatie API-GL-5, nummer 80 of 90.
5. Plaats de motor terug en zet deze vast met de 4 bouten die u eerder hebt verwijderd. Draai de bouten vast tot 142 N m.

Stalling

1. Voordat u het werktuig voor een lange periode opbergt, moet u het wassen met een mild reinigingsmiddel en water om vuil en roet te verwijderen.
2. Controleer alle bouten, schroeven en moeren en draai deze vast. Repareer of vervang beschadigde of versleten onderdelen.
3. Controleer of alle hydraulische koppelingen goed bevestigd zijn teneinde contaminatie van het hydraulische systeem te voorkomen.
4. Werk alle krassen en beschadigingen van de lak bij. Bijwerklak is verkrijgbaar bij een erkende servicedealer.
5. Berg het werktuig op in een schone, droge garage of opslagruimte. Dek het werktuig af om het te beschermen en schoon te houden.

Problemen, oorzaak en remedie

Probleem	Mogelijke oorzaak	Remedie
De aandrijfkop werkt niet.	<ol style="list-style-type: none">1. De hydraulische koppeling is niet volledig vastgemaakt2. Defecte hydraulische koppeling3. Een obstructie in een hydraulische slang4. Geknikte hydraulische slang5. Contaminatie in de tandwielkast	<ol style="list-style-type: none">1. Controleer alle koppelingen en draai deze vast.2. Controleer de koppelingen en vervang defecte koppelingen.3. Zoek de obstructie en verwijder deze.4. Vervang de geknikte slang.5. Neem contact op met een erkende servicedealer.

Opmerkingen:

Opmerkingen:

Inbouwverklaring

The Toro Company, 8111 Lyndale Avenue South, Bloomington, MN, VS verklaart dat de volgende eenheid/eenheden voldoet/voldoen aan de vermelde richtlijnen als ze volgens de bijgeleverde instructies gemonteerd worden op bepaalde Toro-machines, zoals beschreven in de relevante gelijkvormigheidsattesten.

Modelnr.:	Serienr.:	Productbeschrijving	Factuuromschrijving	Algemene omschrijving	Richtlijn
22805	315000001 en hoger	Grondboor	AUGER POWER HEAD ATTACHMENT CE	Grondboor	2006/42/EG
22806	315000001 en hoger	Grondboor met universele wartel	SWIVEL AUGER POWER HEAD ATTACHMENT CE	Grondboor	2006/42/EG

De relevante technische documentatie werd samengesteld in overeenstemming met Deel B van Bijlage VII van richtlijn 2006/42/EG.

Wij beloven op vraag van nationale overheden relevante informatie over deze gedeeltelijk afgewerkte machine over te dragen. Dit zal gebeuren via elektronische weg.

Deze machine mag pas in werking worden gesteld als deze geïntegreerd is in een goedgekeurd Toro-model zoals beschreven in de toegevoegde conformiteitsverklaringen in overeenstemming met alle instructies, waardoor men ervan kan uitgaan dat deze in overeenstemming is met alle relevante richtlijnen.

Gecertificeerd:



Joe Hager
Sr. Engineering Manager
8111 Lyndale Ave. South
Bloomington, MN 55420, USA
February 4, 2015

Technisch contactpersoon EU:

Marcel Dutrieux
Manager European Product Integrity
Toro Europe NV
Nijverheidsstraat 5
2260 Oevel
Belgium

Tel. +32 16 386 659

Lijst met internationale distributeurs

Distributeur:	Land:	Telefoonnummer:	Distributeur:	Land:	Telefoonnummer:
Agrolanc Kft	Hongarije	36 27 539 640	Maquiver S.A.	Colombia	57 1 236 4079
Balama Prima Engineering Equip.	Hongkong	852 2155 2163	Maruyama Mfg. Co. Inc.	Japan	81 3 3252 2285
B-Ray Corporation	Korea	82 32 551 2076	Mountfield a.s.	Tsjechië	420 255 704 220
Casco Sales Company	Puerto Rico	787 788 8383	Mountfield a.s.	Slowakije	420 255 704 220
Ceres S.A.	Costa Rica	506 239 1138	Munditol S.A.	Argentinië	54 11 4 821 9999
CSSC Turf Equipment (pvt) Ltd.	Sri Lanka	94 11 2746100	Norma Garden	Rusland	7 495 411 61 20
Cyril Johnston & Co.	Noord-Ierland	44 2890 813 121	Oslinger Turf Equipment S.A.	Ecuador	593 4 239 6970
Cyril Johnston & Co.	Ierland	44 2890 813 121	Oy Hako Ground and Garden Ab	Finland	358 987 00733
Equiver	Mexico	52 55 539 95444	Parkland Products Ltd.	Nieuw-Zeeland	64 3 34 93760
Femco S.A.	Guatemala	502 442 3277	Perfetto	Polen	48 61 8 208 416
ForGarder OU	Estland	372 384 6060	Pratoverde SRL.	Italië	39 049 9128 128
G.Y.K. Company Ltd.	Japan	81 726 325 861	Prochaska & Cie	Oostenrijk	43 1 278 5100
Geomechaniki of Athens	Griekenland	30 10 935 0054	RT Cohen 2004 Ltd.	Israël	972 986 17979
Golf international Turizm	Turkije	90 216 336 5993	Riversa	Spanje	34 9 52 83 7500
Guandong Golden Star	China	86 20 876 51338	Lely Turfcare	Denemarken	45 66 109 200
Hako Ground and Garden	Zweden	46 35 10 0000	Solvert S.A.S.	Frankrijk	33 1 30 81 77 00
Hako Ground and Garden	Noorwegen	47 22 90 7760	Spypros Stavrinides Limited	Cyprus	357 22 434131
Hayter Limited (U.K.)	Verenigd Koninkrijk	44 1279 723 444	Surge Systems India Limited	India	91 1 292299901
Hydroturf Int. Co Dubai	Verenigde Arabische Emiraten	97 14 347 9479	T-Markt Logistics Ltd.	Hongarije	36 26 525 500
Hydroturf Egypt LLC	Egypte	202 519 4308	Toro Australia	Australië	61 3 9580 7355
Irrimac	Portugal	351 21 238 8260	Toro Europe NV	België	32 14 562 960
Irrigation Products Int'l Pvt Ltd.	India	0091 44 2449 4387	Valtech	Marokko	212 5 3766 3636
Jean Heybroek BV	Nederland	31 30 639 4611	Victus Emak	Polen	48 61 823 8369

Privacyverklaring voor Europa

De informatie die Toro verzamelt

Toro Warranty Company (Toro) respecteert uw privacy. Om uw garantieclaim te behandelen en contact met u op te nemen in het geval van een terugroepactie vragen wij om bepaalde persoonlijke informatie mee te delen, hetzij direct of via uw lokale Toro dealer.

Het Toro garantiesysteem wordt gehost op servers in de Verenigde Staten, waar de privacywet mogelijk niet dezelfde bescherming biedt als in uw land.

DOOR UW PERSOONLIJKE GEGEVENS MET ONS TE DELEN STEM U IN MET DE VERWERKING VAN UW PERSOONLIJKE GEGEVENS ZOALS BESCHREVEN IN DEZE PRIVACYVERKLARING.

Hoe Toro informatie gebruikt

Toro kan uw persoonsgegevens gebruiken om uw garantieclaim te behandelen, contact met u op te nemen in het geval van een terugroepactie, of voor een ander doeleinde waarvan we u op de hoogte brengen. Toro kan uw informatie delen met zijn afdelingen, dealers of andere zakenpartners in verband met deze activiteiten. We verkopen uw persoonsgegevens niet aan andere bedrijven. We behouden ons het recht voor om persoonsgegevens te delen teneinde te voldoen aan geldende wetten en verzoeken van de aangewezen autoriteiten, opdat wij onze systemen naar behoren kunnen gebruiken of met het oog op onze eigen bescherming of die van andere gebruikers.

Behoud van uw persoonlijke informatie

Wij bewaren uw persoonsgegevens zo lang als nodig is voor de doeleinden waarvoor ze oorspronkelijk werden verzameld of voor andere legitieme doeleinden (zoals naleving van voorschriften), of zo lang als vereist is door de van toepassing zijnde wet.

Toro's engagement voor de beveiliging van uw persoonlijke gegevens.

We nemen redelijke voorzorgen om uw persoonlijke gegevens te beschermen. We proberen bovendien de nauwkeurigheid en geldigheid van persoonlijke gegevens te waarborgen.

Toegang tot en aanpassing van uw persoonlijke informatie

Als u toegang wenst tot uw persoonlijke gegevens of deze wilt aanpassen, gelieve dan een e-mail te sturen naar legal@toro.com.

Australische consumentenwet

Australische klanten kunnen voor informatie over de Australische consumentenwet (Australian Consumer Law) terecht bij de lokale Toro dealer of ze kunnen deze informatie in de doos vinden.



De Toro Underground garantie

Grondwerktuigen

Beperkte garantie

Voorwaarden en producten waarvoor de garantie geldt

The Toro Company en de hieraan gelieerde onderneming, Toro Warranty Company, bieden krachtens een overeenkomst tussen beide ondernemingen gezamenlijk de garantie dat uw Toro Underground Equipment (hierna: het 'product') vrij is van materiaalgebreken of fabricagefouten.

In een geval waarin de garantie van toepassing is, zullen wij het product kosteloos repareren en ook niet de kosten van diagnose, arbeid en onderdelen in rekening brengen.

De volgende garantie is van toepassing vanaf de datum waarop het Product geleverd wordt aan de originele koper of huurder.

Producten

Motoraangedreven eenheden en vloeistofmengers
Alle werktuigen met serienummer
Steenhamer
Motoren

Garantieperiode

1 jaar of 1000 bedrijfsuren, waarbij de kortste periode moet worden aangehouden

1 jaar

6 maanden

Via motorfabrikanten: 2 jaar of 2000 bedrijfsuren, waarbij de kortste periode moet worden aangehouden

Aanwijzingen voor aanvraag van garantieservice

U dient contact op te nemen met de Distributeur Grondwerktuigen bij wie u het Product heeft gekocht, zodra u denkt dat er sprake is van een geval waarop de garantie van toepassing is. Als het u moeite kost een distributeur grondwerktuigen te vinden of vragen hebt over rechten of plichten met betrekking tot de garantie, kunt u contact met ons opnemen op:

Toro Customer Care
Toro Warranty Company
8111 Lyndale Avenue South
Bloomington, MN 55420-1196
Gratis: 855-493-0088 (klanten in de VS)
1-952-948-4318 (internationale klanten)

Plichten van de eigenaar

Als eigenaar van het product bent u verantwoordelijk voor de vereiste onderhouds- en afstelwerkzaamheden die worden vermeld in de *Gebruikershandleiding*. Indien u de vereiste onderhouds- en afstelwerkzaamheden niet uitvoert, kan uw garantieclaim worden afgewezen.

Zaken en gevallen die niet onder de garantie vallen

Niet alle storingen of defecten van het product die plaatsvinden tijdens de garantieperiode zijn materiaalgebreken of fabricagefouten. Buiten deze garantie vallen:

- Defecten als gevolg van het gebruik van andere dan originele Toro onderdelen, of als gevolg van de montage en gebruik van additionele, gewijzigde of niet van Toro afkomstige accessoires en producten. De fabrikant van deze artikelen kan een afzonderlijke garantie verstrekken.
- Defecten als gevolg van nalatigheid om aanbevolen onderhouds- en/of afstelwerkzaamheden te verrichten. Als u uw Toro product niet goed onderhoudt volgens de lijst met aanbevolen onderhoudswerkzaamheden in de *Gebruikershandleiding*, kan dit ertoe leiden dat garantieclaims worden afgewezen.
- Defecten als gevolg van verkeerd, achteloos of roekeloos gebruik van het product.
- Onderdelen die onderhevig zijn aan slijtage door gebruik, tenzij deze gebreken vertonen. De volgende onderdelen raken versleten of opgebruikt door normaal bedrijf van het product (niet-exhaustieve lijst): remmen, filters, lichten, lampjes, riemen, (rups)banden, graaftanden, graafarmen, graaf-, aandrijf en rupskettingen, rupsbandschakels, aandrijftandwielen, spanrollen, rollen, messen, snijranden en andere onderdelen die met de grond in aanraking komen.
- Defecten veroorzaakt door externe invloeden. Externe invloeden zijn onder meer, maar niet uitsluitend: weersomstandigheden, wijze van opslag, verontreiniging,

Andere landen dan de VS of Canada

Kopers van Toro producten die zijn geëxporteerd uit de Verenigde Staten of Canada, moeten contact opnemen met hun Toro Distributeur (Dealer) voor de garantiebepaling die in hun land, provincie of staat van toepassing zijn. Gelieve contact op te nemen met de Toro-importeur als u om wat voor reden dan ook ontevreden bent over de diensten van uw distributeur van grondwerktuigen of moeilijk informatie over de garantie kunt verkrijgen.

Australische consumentenwet: Australische klanten kunnen voor informatie over de Australische consumentenwet (Australian Consumer Law) terecht bij de lokale Toro-dealer of ze kunnen deze informatie in de doos vinden.

gebruik van niet-goedgekeurde brandstoffen, koelvloeistoffen, smeermiddelen, additieven, water, chemicaliën en dergelijke.

- Storingen of gebrekkige prestaties die het gevolg zijn van het gebruik van brandstoffen (bv. benzine, diesel of biodiesel) die niet voldoen aan hun respectievelijke industriestandaarden.
- Normale geluidssterkte, trillingen, slijtage en achteruitgang.
- Normale slijtage omvat onder meer, maar niet uitsluitend: schade aan stoelen als gevolg van slijtage of afschuring, afgebladderde verfoppervlakken, beschadigde stickers enz.
- Vervoerskosten, reistijd, kilometers en overwerk dat betrekking heeft op het transport van het product naar de erkende Toro-verdeler.

Onderdelen

Garantie wordt verleend op onderdelen die moeten worden vervangen in het kader van het vereiste onderhoud vermeld in de *Gebruikershandleiding*, gedurende de garantieperiode tot hun geplande vervanging. Een onderdeel dat uit hoofde van de garantie is vervangen, komt voor de duur van de oorspronkelijke productgarantie in aanmerking voor de garantie en wordt eigendom van Toro. Toro neemt de uiteindelijke beslissing of een onderdeel of een groep van onderdelen wordt gerepareerd of vervangen. Toro mag voor garantiereparaties in de fabriek gereviseerde onderdelen gebruiken.

Onderhoud op kosten van de eigenaar

Opvoeren van de motor, smeren, reinigen en waxen, het vervangen van filters, koelvloeistof en het uitvoeren van aanbevolen onderhoudswerkzaamheden behoren tot de gebruikelijke werkzaamheden die nodig zijn voor Toro producten en die voor rekening van de eigenaar zijn.

Algemene voorwaarden

Op grond van deze garanties mogen reparaties uitsluitend worden uitgevoerd door een erkende Toro-dealer van grondwerktuigen.

The Toro Company en de Toro Warranty Company zijn niet aansprakelijk voor indirecte of bijkomende schade of gevolgschade in samenhang met het gebruik van de Toro-producten die onder deze garantie vallen, inclusief de kosten of uitgaven voor de levering van vervangen materiaal of diensten gedurende een redelijke periode van onbruikbaarheid of buitengebruikstelling tijdens de uitvoering van reparatiewerkzaamheden op grond van deze garantie. Met uitzondering van de emissiegarantie waarnaar hieronder, indien van toepassing, wordt verwezen, bestaat er geen andere expliciete garantie. Alle impliciete garanties van verkoopbaarheid of geschiktheid voor gebruik zijn beperkt tot de duur van deze expliciete garantie.

Sommige landen staan uitsluitingen van bijkomende schade of gevolgschade of beperkingen op de duur van de impliciete garantie niet toe, zodat bovengenoemde uitsluitingen en beperkingen in uw geval mogelijk niet van toepassing zijn. Deze garantie geeft u specifieke juridische rechten; daarnaast kunt u beschikken over andere rechten die per land kunnen verschillen.

Opmerking met betrekking tot de garantie op de motor:

Het emissiecontrolesysteem op uw product kan vallen onder de dekking van een afzonderlijke garantie die tegemoetkomt aan de eisen van de Amerikaanse Environmental Protection Agency (EPA) en/of de California Air Resources Board (CARB). De beperkingen van de bedrijfsuren die hierboven zijn genoemd, gelden niet voor de garantie op het emissiecontrolesysteem. Zie de garantieverklaring voor het controlesysteem van de emissie van de motor in de *Gebruikershandleiding* van uw product of in het documentatiemateriaal van de fabrikant van de motor voor nadere bijzonderheden.