



Count on it.

Form No. 3431-585 Rev A

Gebruikershandleiding

Bodemcultivator
Compacte werktuigdrager

Modelnr.: 23102—Serienr.: 319000001 en hoger



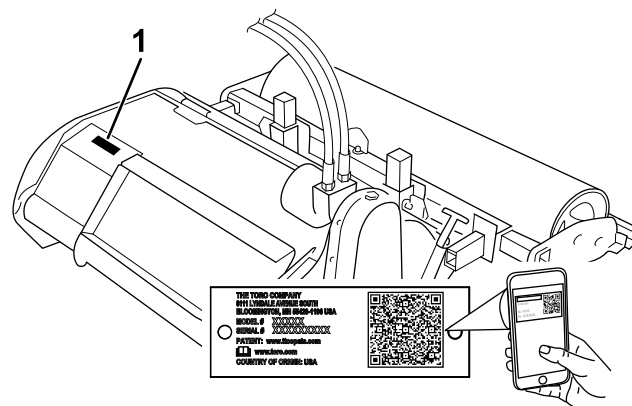
Dit product voldoet aan alle relevante Europese richtlijnen. Zie voor meer informatie de inbouwverklaring aan het einde van deze handleiding.

⚠ WAARSCHUWING

CALIFORNIË

Proposition 65 Waarschuwing

Gebruik van dit product kan leiden tot blootstelling aan chemische stoffen waarvan de Staat Californië weet dat ze kanker, geboortefwijkingen en andere schade aan het voortplantingssysteem veroorzaken.



g285760

Figuur 1

1. Plaats van modelnummer en serienummer

Modelnr.: _____

Serienr.: _____

Inleiding

Deze bodemcultivator is bedoeld voor gebruik met een Toro compacte werktuigdrager. Hij is voornamelijk ontworpen om stenen, aardkluiten, vuil en gras te begraven, wat de perfecte omgeving vormt voor de ontkieming van zaden of het leggen van zoden op particuliere of commerciële gazons. Dit product gebruiken voor andere doeleinden dan het bedoelde gebruik kan gevaarlijk zijn voor u of voor omstanders.

Lees deze informatie zorgvuldig door, zodat u weet hoe u dit product op de juiste wijze moet gebruiken en onderhouden en om letsel en schade aan de machine te voorkomen. U bent verantwoordelijk voor het juiste en veilige gebruik van de machine.

Ga naar www.Toro.com voor documentatie over productveiligheid en bedieningsinstructies, informatie over accessoires, hulp bij het vinden van een dealer of om uw product te registreren.

Als u service, originele Toro onderdelen of aanvullende informatie nodig hebt, kunt u contact opnemen met een erkende servicedealer of met de klantenservice van Toro. U dient hierbij altijd het modelnummer en het serienummer van het product te vermelden. Figuur 1 geeft de plaats van het modelnummer en het serienummer van het product aan. U kunt de nummers noteren in de ruimte hieronder.

Deze handleiding noemt een aantal mogelijke gevaren en bevat een aantal veiligheidsberichten (Figuur 2) met de volgende veiligheidssymbolen, die duiden op een gevaarlijke situatie die zwaar lichamelijk letsel of de dood tot gevolg kan hebben wanneer de veiligheidsvoorschriften niet in acht worden genomen.



g000502

Figuur 2

1. Veiligheidssymbool

Er worden in deze handleiding twee woorden gebruikt om uw aandacht op bijzondere informatie te vestigen. **Belangrijk** attendeert u op bijzondere technische informatie en **Opmerking** duidt algemene informatie aan die bijzondere aandacht verdient.

Inhoud

Veiligheid	3
Algemene veiligheid	3
Veiligheid op hellingen	4
Veiligheid bij het gebruik van de bodemcultivator	4
Veiligheid tijdens onderhoud en opslag	4
Veiligheids- en instructiestickers	5
Montage	6
De rol monteren	6
Algemeen overzicht van de machine	6
Specificaties	6
Gebruiksaanwijzing	7
Monteren en verwijderen van het werktuig	7
De rol verwijderen	7
De graafdiepte instellen	8
De bermschaaf afstellen	8
De horizontale stand van de rol veranderen	9
De cultivator gebruiken	9
Transportstand	9
Tips voor bediening en gebruik	10
Onderhoud	11
Aanbevolen onderhoudsschema	11
De cultivator smeren	11
De olie van de aandrijfketting verversen	11
De spanning van de aandrijfketting afstellen	12
Tanden vervangen	13
Stalling	14
Problemen, oorzaak en remedie	15

Veiligheid

⚠ GEVAAR

Mogelijk lopen er in uw werkgebied onder grond leidingen van nutsbedrijven. Als u deze beschadigt, kan dat elektrische schokken of een explosie veroorzaken.

Zorg dat de ondergrondse kabels en leidingen gemarkeerd worden op de locatie of in het werkgebied en ontwijk de gemarkeerde gebieden. Neem contact op met de plaatselijke markeringsdienst of het betreffende nutsbedrijf om de locatie te laten markeren (bel bijvoorbeeld in de Verenigde Staten 811 of in Australië 1100 voor de nationale markeringsdienst).

Algemene veiligheid

Volg altijd alle veiligheidsinstructies op om ernstig of mogelijk dodelijk letsel te voorkomen.

- **Transporteer een werktuig nooit als de armen omhoog staan.** Transporteer het werktuig altijd dicht bij de grond; zie [Transportstand \(bladz. 9\)](#).
- Zorg dat de ondergrondse kabels, leidingen en andere objecten gemarkeerd worden op de locatie of in het werkgebied en ga op deze plaatsen niet graven.
- Lees deze *Gebruikershandleiding* en zorg ervoor dat u deze begrijpt voordat u de motor start.
- Geef uw volledige aandacht als u de machine gebruikt. Zorg ervoor dat u met niets anders bezig bent waardoor u kunt worden afgeleid, anders kan er letsel ontstaan of kan eigendom worden beschadigd.
- Laat kinderen of personen die geen instructie hebben ontvangen de machine nooit gebruiken.
- Houd uw handen en voeten uit de buurt van de bewegende onderdelen en werktuigen.
- Gebruik de machine enkel als de schermen en andere beveiligingsmiddelen aanwezig zijn en naar behoren werken.
- Hou omstanders en huisdieren uit de buurt van de machine.
- Schakel de machine uit, zet de motor af en verwijder het sleuteltje voordat u onderhoudswerkzaamheden uitvoert, bijtankt of verstoppingen uit de machine verwijdert.

Onjuist gebruik of onderhoud van deze machine kan letsel tot gevolg hebben. Om het risico op letsel te verkleinen, dient u zich aan de volgende veiligheidsinstructies te houden en altijd op het

veiligheidssymbool ▲ te letten, dat betekent Voorzichtig, Waarschuwing of Gevaar – instructie voor persoonlijke veiligheid. Niet-naleving van deze instructies kan leiden tot lichamelijk of dodelijk letsel.

Veiligheid op hellingen

- **Rij de machine heuvelopwaarts en heuvelafwaarts met het zware uiteinde naar de top van de heuvel gericht.** De gewichtsverdeling verandert in functie van de werktuigen. Dit werktuig maakt de voorzijde van de machine tot het zware uiteinde.
- **Laat het werktuig neer als u op hellingen rijdt.** Als u het werktuig omhoogbrengt op een helling, heeft dit invloed op de stabiliteit van de machine.
- Hellingen zijn de belangrijkste oorzaak dat de bestuurder de controle over de machine verliest en deze omkantelt. Dit kan leiden tot ernstig of dodelijk letsel. Gebruik van de machine op hellingen of oneffen terrein vereist altijd extra voorzichtigheid.
- Stel uw eigen procedures en voorschriften op voor werken op hellingen. Als onderdeel van deze procedures moet u zeker het terrein onderzoeken om na te gaan op welke hellingen u de machine veilig kunt gebruiken. Gebruik altijd uw gezond verstand en uw beoordelingsvermogen wanneer u dit onderzoek uitvoert.
- Verminder uw snelheid en wees extra voorzichtig op hellingen. De toestand van de grond kan van invloed zijn op de stabiliteit van de machine.
- Niet starten of stoppen op een helling. Als de machine grip verliest, rijd de helling dan langzaam in een rechte lijn af.
- Maak geen bochten op een helling. Als u een bocht moet maken, moet u dit langzaam doen en de zware kant van de machine heuvelopwaarts gericht houden.
- Ga op een helling altijd langzaam en behoedzaam te werk. Verander niet plotseling de snelheid of de rijrichting van de machine.
- Als u zich ongemakkelijk voelt wanneer u de machine op een helling gebruikt, maai die helling dan niet.
- Let op kuilen, voren of bulten, omdat de kans bestaat dat de machine omslaat op ongelijk terrein. In hoog gras zijn obstakels niet altijd zichtbaar.
- Wees voorzichtig als u op een natte ondergrond werkt. Als de machine grip verliest, kan deze gaan glijden.
- Inspecteer het terrein om er zeker van te zijn dat de grond stabiel genoeg is om de machine te ondersteunen.

- Wees voorzichtig als u de machine gebruikt in de buurt van:
 - Steile hellingen
 - Greppels
 - Dijken en taluds
 - Water

De machine kan plotseling omslaan als een rupsband over de rand komt, of als de rand instort. Houd een veilige afstand tussen de machine en een gevarezone aan.

- U mag geen werktuigen verwijderen of aankoppelen op een helling.
- Parkeer de machine niet op een helling.

Veiligheid bij het gebruik van de bodemcultivator

- Voor eenheden met wielen moet u het contragewicht monteren op de tractie-eenheid wanneer u het werktuig gebruikt.
- Breng het werktuig altijd omlaag wanneer u de machine uitschakelt of de bestuurderspositie verlaat.

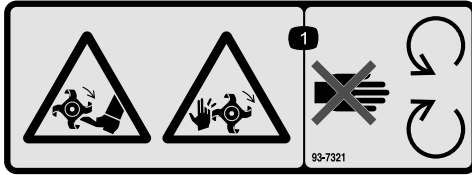
Veiligheid tijdens onderhoud en opslag

- Controleer regelmatig of alle bevestigingen vastzitten en het veilig is om de installatie te gebruiken.
- Raadpleeg de *Gebruikershandleiding* voor belangrijke details als u de machine gedurende lange tijd gaat opslaan.
- Zorg ervoor dat de veiligheids- en instructiestickers in goede staat zijn en vervang ze indien nodig.

Veiligheids- en instructiestickers



Veiligheidsstickers en veiligheidsinstructies zijn gemakkelijk zichtbaar voor de bestuurder en bevinden zich bij plaatsen waar gevaar kan ontstaan. Vervang alle beschadigde of ontbrekende stickers.



decal93-7321

93-7321

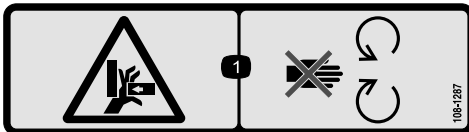
1. Handen of voeten kunnen worden gesneden/geamputeerd, draaiende messen – Blijf uit de buurt van bewegende onderdelen.



decal100-4708

100-4708

1. Machine kan voorwerpen uitwerpen – houd omstanders uit de buurt.



decal108-1287

108-1287

1. Handen kunnen bekneld raken – Blijf uit de buurt van bewegende onderdelen.

**▲ WARNING: Cancer and Reproductive Harm - www.P65Warnings.ca.gov.
For more information, please visit www.ttcocaprop65.com**

decal133-8061

133-8061

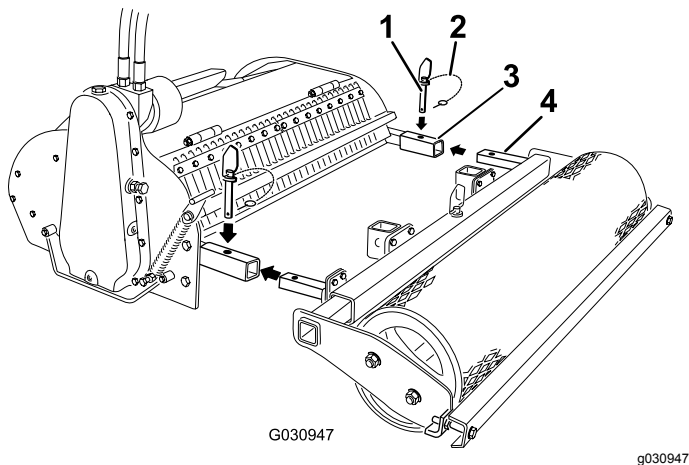
Montage

De rol monteren

1. Verwijder de rol van de verzendingsstandaard.
2. Monteer de cultivator op de tractie-eenheid en verwijder hem van de verzendingsstandaard.

Opmerking: Raadpleeg de *Gebruikershandleiding* van uw tractie-eenheid voor meer informatie over hoe u werktuigen kunt monteren op uw tractie-eenheid.

3. Laat de cultivator neer op de grond.
4. Verwijder de gaffelpennen met borging uit de borgpennen (Figuur 3).
5. Verwijder de borgpennen van de cultivatorarmen (Figuur 3).

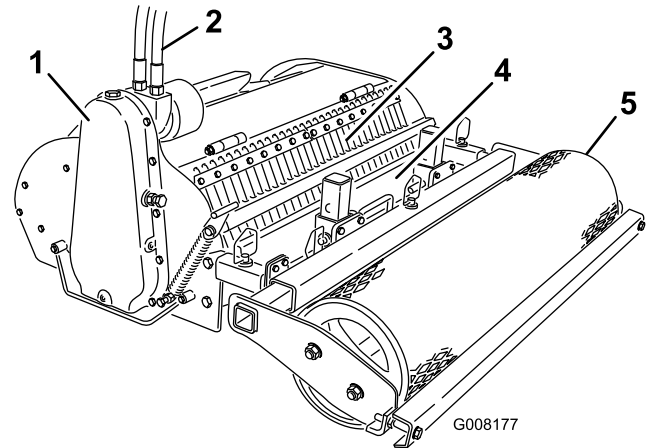


Figuur 3

1. Borgpen
2. Gaffelpen met borging
3. Cultivatorarm
4. Rolarm

6. Schuif de armen op de rol in de armen op de cultivator en verbind ze met de borgpennen (Figuur 3).
7. Bevestig de borgpennen met de bevestigde gaffelpennen met borging.

Algemeen overzicht van de machine



Figuur 4

1. Behuizing aandrijfketting
2. Hydraulische slangen
3. Graaftanden en tandbeschermer
4. Bemschaaf
5. Rol

Specificaties

Opmerking: Specificaties en ontwerp kunnen zonder voorafgaande kennisgeving worden gewijzigd.

Breedte	130 cm
Lengte	130 cm
Hoogte	53 cm
Gewicht	250 kg (550 lb)

Om de beste prestaties te verkrijgen en ervoor te zorgen dat de veiligheidscertificaten van de machine blijven gelden, moet u ter vervanging altijd originele onderdelen en accessoires van Toro aanschaffen. Gebruik ter vervanging nooit onderdelen en accessoires van andere fabrikanten, omdat dit gevaarlijk kan zijn en de productgarantie kan tenietdoen.

Gebruiksaanwijzing

Bepaal vanuit de normale bedieningspositie de linker- en rechterzijde van de machine.

Monteren en verwijderen van het werktuig

Raadpleeg de *Gebruikershandleiding* van de tractie-eenheid voor montage- en demontageprocedure.

Belangrijk: Voordat u het werktuig monteert, moet u de machine op een horizontaal oppervlak plaatsen, ervoor zorgen dat de bevestigingsplaten vrij van vuil zijn en controleren of de pennen onbelemmerd ronddraaien. Als de pennen niet vrij ronddraaien, moeten ze gesmeerd worden.

Opmerking: Gebruik altijd de tractie-eenheid om het werktuig op te tillen en te verplaatsen.

⚠ WAARSCHUWING

Als de snelkoppelingspennen niet volledig in de bevestigingsplaten zitten, bestaat de kans dat het werktuig van de machine valt, waardoor u of omstanders bekneld kunnen raken.

Zorg ervoor dat de snelkoppelingspennen volledig in de bevestigingsplaten zitten.

⚠ WAARSCHUWING

Hydraulische vloeistof die onder druk ontsnapt, kan door de huid heen dringen en letsel veroorzaken. Vloeistof die in de huid is geïnjecteerd, dient binnen enkele uren operatief te worden verwijderd door een arts die bekend is met deze vorm van verwondingen, omdat er anders gangreen kan ontstaan.

- Controleer of alle hydraulische slangen en leidingen in goede staat verkeren en alle hydraulische aansluitingen en fittings stevig vastzitten voordat u druk zet op het hydraulische systeem.
- Houd lichaam en handen uit de buurt van kleine lekpaten of spuitmonden waaruit onder hoge druk hydraulische vloeistof ontsnapt.
- U kunt lekken in het hydraulische systeem opsporen met behulp van karton of papier; doe dit nooit met uw handen.

⚠ VOORZICHTIG

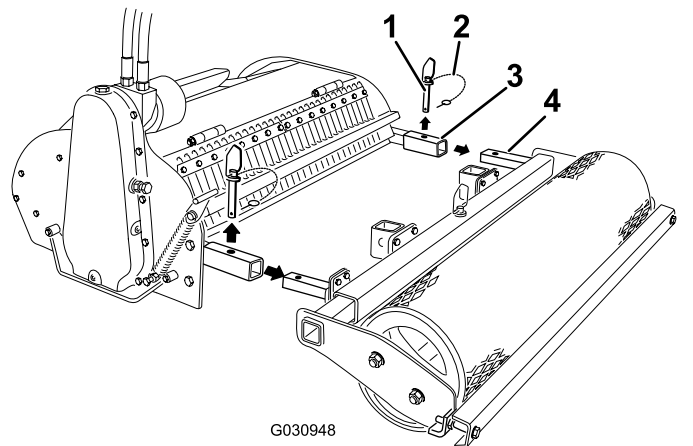
Hydraulische koppelingen, hydraulische leidingen/kleppen en hydraulische vloeistof kunnen heet zijn. U kunt zich verbranden als u hete onderdelen aanraakt.

- Draag handschoenen als u werkt aan de hydraulische koppelingen.
- Laat de machine afkoelen voordat u de hydraulische onderdelen aanraakt.
- Zorg ervoor dat u niet in aanraking komt met gemorste hydraulische vloeistof.

De rol verwijderen

Om de cultivator te gebruiken als een grondfrees zonder de schaaf of de rol, of om verschillende afstellingen en onderhoudsprocedures uit te voeren, verwijdert u de rol en de schaaf als volgt:

1. Parkeer de machine op een horizontaal oppervlak, laat het werktuig neer, kantel het werktuig om de rol van de grond op te tillen en stel de parkeerrem in werking (indien aanwezig).
2. Zet de motor af en haal het sleuteltje uit het contact
3. Verwijder de borgpennen van de cultivatorarmen (Figuur 5).



Figuur 5

- | | |
|---------------------------|------------------|
| 1. Borgpen | 3. Cultivatorarm |
| 2. Gaffelpen met borgring | 4. Rolarm |

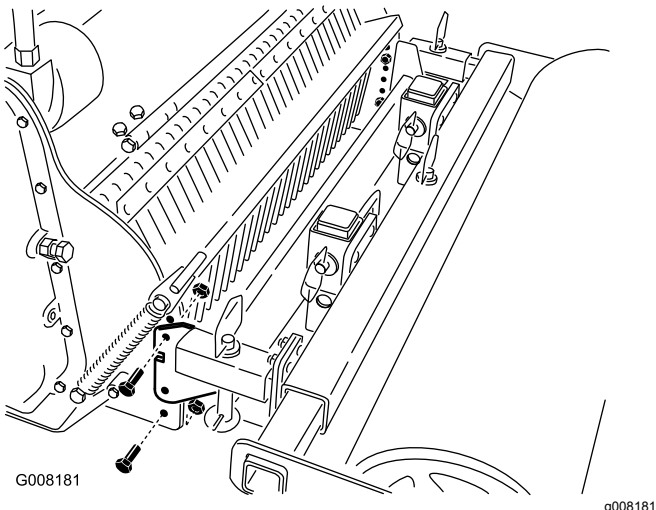
4. Trek de rol van de cultivator (Figuur 5).
5. Bewaar de pennen in de armen van de rol voor toekomstig gebruik.

Opmerking: Zie *De rol monteren* (bladz. 6) om de rol te monteren.

De graafdiepte instellen

Stel de graafdiepte van de cultivator in tot 13,9 cm volgens het werk dat u gaat uitvoeren. De diepte wordt bepaald door de positie van de rol. U kunt de rol omhoog- en omlaagbrengen door de bevestigingslocatie van de armen op de cultivator als volgt te veranderen:

1. Verwijder de rol van de cultivator; zie [De rol verwijderen \(bladz. 7\)](#).
2. Verwijder de bouten waarmee de armen zijn bevestigd aan de cultivator ([Figuur 6](#)).



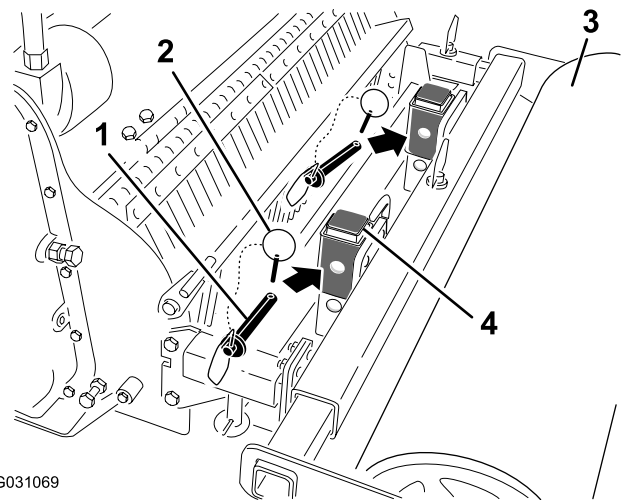
Figuur 6

3. Verplaats de armen naar de set openingen die overeenkomen met de gewenste diepte ([Figuur 6](#)).
 - Verplaats de armen naar boven om de graafdiepte dieper in te stellen.
 - Verplaats de armen naar beneden om de graafdiepte ondieper in te stellen.
4. Bevestig de armen met de bouten en moeren die u eerder verwijderd hebt.
5. Monteer de rol.

De bermschaaf afstellen

U kunt de bermschaaf die net achter de rol zit afstellen om het gewenste eindresultaat te bereiken. Doorgaans moet u deze zo afstellen zodat de rand van de schaaf lichtjes hoger zit dan de onderkant van de rol.

1. Parkeer de machine op een horizontaal oppervlak, laat het werktuig neer, kantel het werktuig om de rol van de grond op te tillen en stel de parkeerrem in werking (indien aanwezig).
2. Zet de motor af en haal het sleuteltje uit het contact
3. Verwijder de borgpennen van de montagegestangen van de bermschaaf ([Figuur 7](#)).



Figuur 7

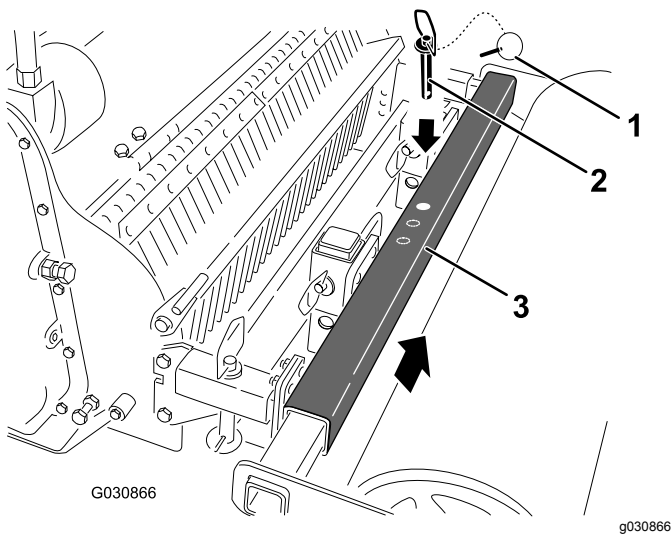
- | | |
|---------------------------|----------------------------------|
| 1. Borgpen | 3. Rol |
| 2. Gaffelpen met borgring | 4. Montagegestang van bermschaaf |

4. Schuif de bermschaaf omhoog of naar beneden naar de gewenste opening.
5. Plaats de borgpennen in de montagegestangen.
6. Plaats de bevestigde gaffelpennen met borgring in de 2 borgpennen.
7. Zwaai de borgringen naar beneden over de uiteinden van de pen om de bermschaaf te bevestigen.
8. Laat de rol neer op de grond.

De horizontale stand van de rol veranderen

De rol heeft 3 horizontale standen. Lijn de randen van de rol uit met de randen van de cultivator om te cultiveren langs de rand van het werkterrein. Om te zorgen dat er geen slordige randen tussen cultiveerwerkgangen komen, kunt u de rol zijdelings verplaatsen zodat ongeveer 15 cm van de rol overlapt met de vorige cultiveerwerkgang.

1. Parkeer de machine op een horizontaal oppervlak, laat het werktuig neer en stel de parkeerrem in werking (indien aanwezig).
2. Zet de motor af en haal het sleuteltje uit het contact
3. Verwijder de borgpen (Figuur 8).

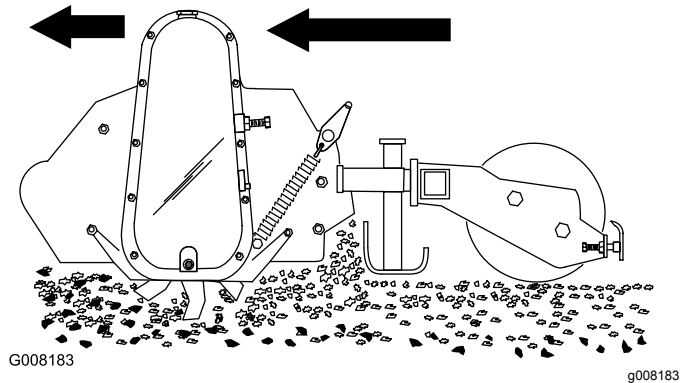


Figuur 8

1. Gaffelpen met borgring
 2. Borgpen
 3. Stang van rolsteun
4. Schuif de rol in de gewenste stand (Figuur 8).
 5. Steek de borgpen door de stang van de rolsteun.
 6. Steek de bevestigde gaffelpen met borgring door de borgpen om de rol te bevestigen.

De cultivator gebruiken

1. Laat de cultivator neer op de grond en zorg ervoor dat de kettingkast loodrecht is ten opzichte van de grond (Figuur 9).



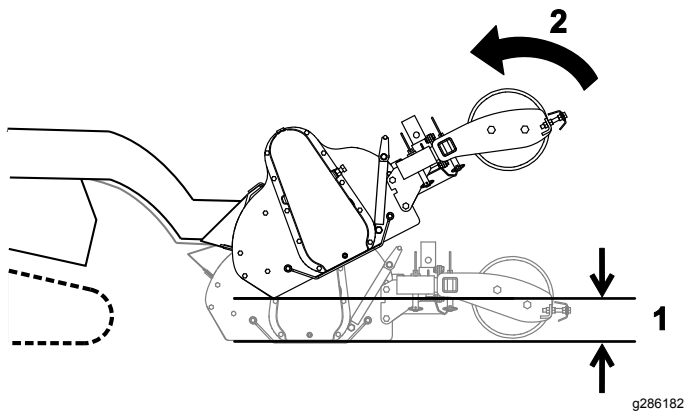
Figuur 9

2. Trek de hulphydrauliekhendel naar de bestuurdershendel om de cultivator te starten.
3. Laat de cultivator langzaam zakken tot de messen in de grond ploegen en de rol de grond raakt.
4. Rijd langzaam naar achteren.
5. Wanneer de werkgang klaar is, stopt u de hydrauliek en brengt u de cultivator omhoog.

Belangrijk: Rij met de machine niet over een wegdek of andere harde oppervlakken zonder eerst de cultivator omhoog te hebben gebracht. Over harde oppervlakken rijden met omlaaggebrachte tanden beschadigt de tanden en het eigendom.

Transportstand

Bij het transporteren van het werktuig moet u dit zo laag mogelijk boven de grond houden, niet meer dan 15 cm boven de grond. Kantel het werktuig naar achteren.



Figuur 10

1. Niet meer dan 15 cm boven de grond
2. Werktuig naar achteren kantelen.

Tips voor bediening en gebruik

- Inspecteer het gebied waar de cultivator zal worden gebruikt en verwijder alle voorwerpen zoals grote stenen, afval en takken voordat u begint te cultiveren om schade aan de apparatuur te voorkomen.
- Start het cultiveren altijd met de laagst mogelijke rijsnelheid. Verhoog de snelheid als de omstandigheden dit toelaten.
- Zet de gashendel altijd op vol (maximaal toerental).
- Cultiveer in lange, rechte werkgangen. Draaien met omlaaggebrachte tanden beschadigt de apparatuur en het eigendom.
- Als een steen of een andere obstructie in de tanden terechtkomt, moet u de hydrauliek uitschakelen en naar voren rijden met de tractie-eenheid tot de obstructie losraakt.
- Als u een tractie-eenheid gebruikt met een stroomverdeler (sommige eenheden met wielen hebben stroomverdelers; zie de *Gebruikershandleiding* van uw tractie-eenheid) kunt u de stroomverdeler als volgt gebruiken om de optimale rotor- en rijsnelheid te bereiken voor uw bodemomstandigheden:
 1. Stel de stroomverdeler in op 9 uur en stel de snelheidsregelaar in op het schildpadsymbool.
 2. Trek de hulphydrauliekhendel naar de bestuurdershendel om de cultivator te starten.
 3. Verplaats de stroomverdelerhendel terwijl u met de tractie-eenheid naar achteren rijdt tot de cultiveerresultaten perfect zijn.

Onderhoud

Bepaal vanuit de normale bedieningspositie de linker- en rechterzijde van de machine.

⚠ VOORZICHTIG

Als u het sleuteltje in het contact laat, bestaat de kans dat iemand de motor per ongeluk start waardoor u en andere omstanders ernstig letsel kunnen oplopen.

Verwijder het sleuteltje uit het contact voordat u onderhoudswerkzaamheden uitvoert aan de machine.

Aanbevolen onderhoudsschema

Onderhoudsinterval	Onderhoudsprocedure
Na de eerste 5 bedrijfsuren	<ul style="list-style-type: none">• De spanning van de aandrijfketting afstellen.
Na elk gebruik	<ul style="list-style-type: none">• Verwijder vuil van het werktuig.
Om de 25 bedrijfsuren	<ul style="list-style-type: none">• De cultivator smeren.• De spanning van de aandrijfketting afstellen.
Om de 200 bedrijfsuren	<ul style="list-style-type: none">• De olie van de aandrijfketting verversen.
Vóór de stalling	<ul style="list-style-type: none">• De cultivator smeren.• Beschadigde oppervlakken bijwerken.

De cultivator smeren

Onderhoudsinterval: Om de 25 bedrijfsuren

Vóór de stalling

Smeer de 2 fittings op de uiteinden van de rol en 1 fitting op de 4 flensbouten aan de linkerkant van de hoofdbehuizing.

Type smeermiddel: universeel smeervet

Belangrijk: Onmiddellijk smeren na elke wasbeurt

1. Parkeer de machine op een horizontaal oppervlak, laat het werktuig neer en stel de parkeerrem in werking (indien aanwezig).
2. Zet de motor af en haal het sleuteltje uit het contact
3. Reinig de smeernippels met een doek.
4. Sluit een smeerpistool aan op elke smeernippel.
5. Spuit vet in de nippels totdat er nieuw vet bij de lagers naar buiten komt.
6. Overtollig vet wegvegen.

De olie van de aandrijfketting verversen

Onderhoudsinterval: Om de 200 bedrijfsuren

Controleer het peil van de tandwielolie in de tandwielkast om de 25 bedrijfsuren en vervang de olie om de 200 bedrijfsuren of jaarlijks. Hou hierbij de kortste periode aan.

Type olie: 85 W 140

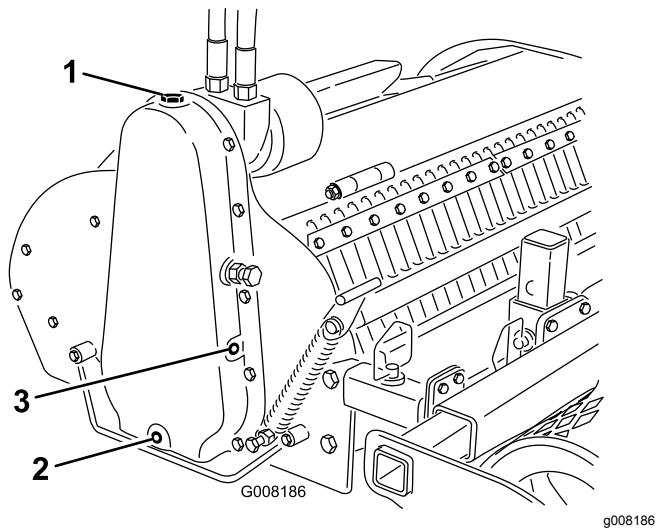
1. Parkeer de machine op een horizontaal oppervlak, stel de parkeerrem in werking (indien aanwezig) en zorg ervoor dat de kap van de aandrijfketting zich loodrecht ten opzichte van de grond bevindt.
2. Breng het werktuig omhoog tot u een opvangbak kunt plaatsen onder de aandrijfkettingkast en ondersteun het werktuig met kriksteunen.

⚠ WAARSCHUWING

Mechanische of hydraulische krikken of de hefarmen kunnen de cultivator niet altijd dragen en een ernstig letsel veroorzaken; gebruik kriksteunen om de cultivator te ondersteunen.

Gebruik niet enkel hefarmen of hydraulische krikken.

3. Zet de motor af en haal het sleuteltje uit het contact
4. Open de olievulopening aan de bovenkant van de aandrijfkettingkast (Figuur 11).



Figuur 11

- | | |
|-------------------|------------------------|
| 1. Olievulopening | 3. Plug aan de zijkant |
| 2. Aftapplug | |

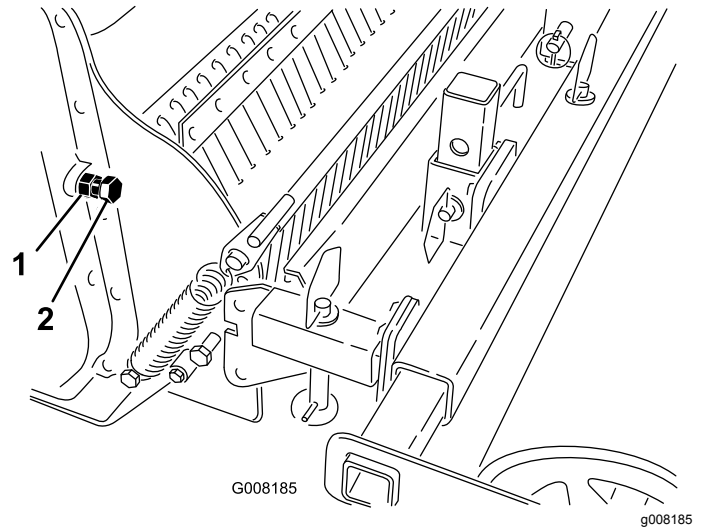
5. Plaats een grote lekbak onder de aandrijfkettingkast.
6. Verwijder de aftapplug (Figuur 11).
7. Wanneer alle olie uit de kast is weggelopen, vervangt u de aftapplug en draait u deze vast.
8. Verwijder de zijplug (Figuur 11).
9. Giet langzaam olie in de vulopening tot er olie uit de zijplugopening stroomt.
10. Plaats de zijplug en de olievulopeningplug terug en draai ze vast.
11. Neem eventueel gemorste olie op.

De spanning van de aandrijfketting afstellen

Onderhoudsinterval: Na de eerste 5 bedrijfsuren

Om de 25 bedrijfsuren

1. Parkeer de machine op een horizontaal oppervlak, laat het werktuig neer en stel de parkeerrem in werking (indien aanwezig).
2. Zet de motor af en haal het sleuteltje uit het contact
3. Draai de contraoer op de stelschroef van de ketting los (Figuur 12).



Figuur 12

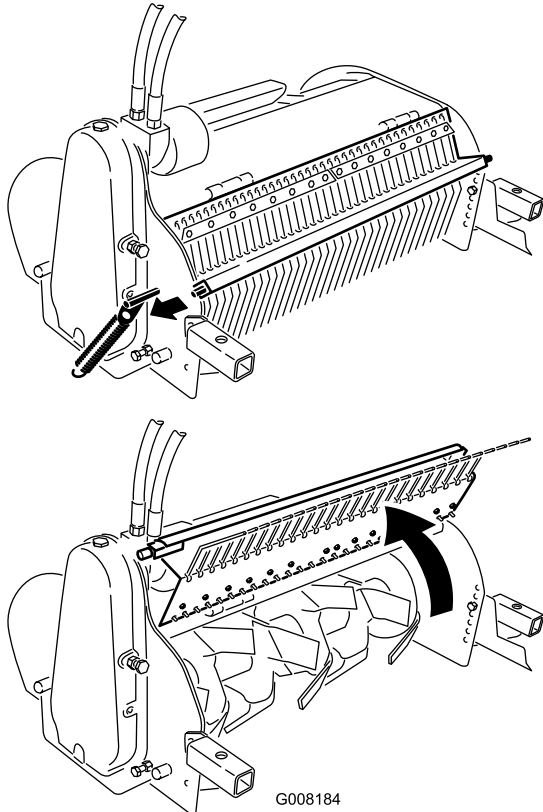
- | | |
|--------------|----------------------------|
| 1. Contraoer | 2. Stelschroef van ketting |
|--------------|----------------------------|

4. Draai de schroef met de hand tot u weerstand voelt (Figuur 12).
5. Markeer de schroef met een potlood en draai ze dan 1 slag los.
6. Draai de contraoer vast.

Tanden vervangen

Controleer en vervang tanden wanneer ze versleten of bot zijn. Versleten of botte tanden hebben een nadelig effect op de prestaties van de cultivator.

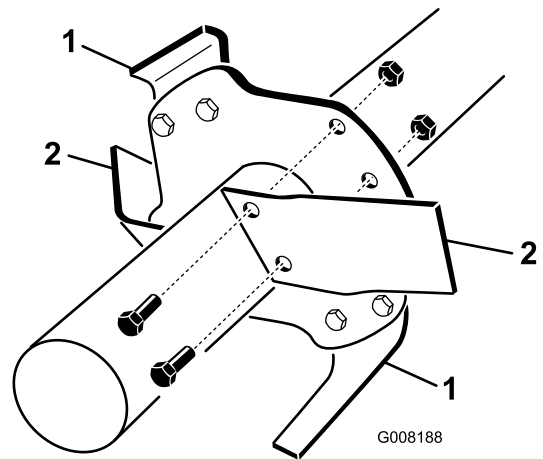
1. Parkeer de machine op een horizontaal oppervlak, laat het werktuig neer en stel de parkeerrem in werking (indien aanwezig).
2. Zet de motor af en haal het sleuteltje uit het contact
3. Verwijder de rol van de cultivator.
4. Til de veersluiting op aan de kant van de cultivator en maak deze los (Figuur 13).



Figuur 13

5. Open het tandendeksel (Figuur 13).
6. Verwijder oude tanden, een tegelijkertijd, en monteer de nieuwe tanden (Figuur 14).

Opmerking: Elke middennaaf heeft 4 tanden (2 rechtse en 2 linkse). De linker en rechter tanden worden afgewisseld op de naaf. Zorg ervoor dat u elke tand vervangt door hetzelfde type tand dat voordien was gemonteerd.



Figuur 14

1. Linker tand 2. Rechter tand

7. Draai de montagebouten van de tand vast met een torsië van 86 tot 104 N·m.
8. Sluit het tandendeksel en bevestig het met de veersluiting.
9. Monteer de rol.

Stalling

1. Voordat u het werktuig voor een lange periode opbergt, moet u het wassen met een mild reinigingsmiddel en water om vuil en roet te verwijderen.
2. Alle smeerpunten smeren.
3. Controleer de spanning van de aandrijfketting en stel deze af.
4. Controleer al het bevestigingsmateriaal en draai het vast. Repareer of vervang beschadigde of versleten onderdelen.
5. Controleer of alle hydraulische koppelingen goed bevestigd zijn teneinde contaminatie van het hydraulische systeem te voorkomen.
6. Werk alle krassen en beschadigingen van de lak bij. Bijwerklak is verkrijgbaar bij een erkende servicedealer.
7. Berg het werktuig op in een schone, droge garage of opslagruimte. Dek het werktuig af om het te beschermen en schoon te houden.

Problemen, oorzaak en remedie

Probleem	Mogelijke oorzaak	Remedie
De cultivator werkt niet.	<ol style="list-style-type: none">1. Een hydraulische koppeling is niet goed aangesloten.2. Een hydraulische koppeling is beschadigd.3. Er is een obstructie in een hydraulische slang.4. Er is een hydraulische slang geknikt.5. De hulpklep van de tractie-eenheid gaat niet open.6. Een hydraulische klep of de aandrijfmotor is beschadigd.7. Er zit een obstructie in de cultivator (bv. steen of wortel).8. De aandrijfketting is los.9. De aandrijfketting is gebroken.	<ol style="list-style-type: none">1. Controleer alle koppelingen en draai deze vast.2. Controleer de koppelingen en vervang defecte koppelingen.3. Zoek de obstructie en verwijder deze.4. Vervang de geknikte slang.5. Repareer de klep.6. Neem contact op met een erkende servicedealer.7. Zoek de obstructie en verwijder deze.8. Stel de spanning van de ketting af.9. Repareer of vervang de ketting.

Opmerkingen:

Inbouwverklaring

Modelnr.:	Serienr.:	Productbeschrijving	Factuuromschrijving	Algemene omschrijving	Richtlijn
23102	319000001 en hoger	Bodemcultivator, compacte werktuigdrager	SOIL CULTIVATOR	Compacte werktuigdrager	2006/42/EG

De relevante technische documentatie werd samengesteld in overeenstemming met Deel B van Bijlage VII van richtlijn 2006/42/EG.

Wij beloven op vraag van nationale overheden relevante informatie over deze gedeeltelijk afgewerkte machine over te dragen. Dit zal gebeuren via elektronische weg.

Deze machine mag pas in werking worden gesteld als ze geïntegreerd is in een goedgekeurd Toro model zoals beschreven in het toegevoegde gelijkvormigheidsattest en in overeenstemming met alle instructies, waardoor men ervan kan uitgaan dat ze in overeenstemming is met alle relevante richtlijnen.

Gecertificeerd:



Joe Hager
Sr. Engineering Manager
8111 Lyndale Ave. South
Bloomington, MN 55420, USA
March 7, 2019

Erkende vertegenwoordiger:

Marcel Dutrieux
Manager European Product Integrity
Toro Europe NV
Nijverheidsstraat 5
2260 Oevel
Belgium

Privacyverklaring EEA/VK

Toro's gebruik van uw persoonlijke gegevens

The Toro Company ("Toro") respecteert uw recht op privacy. Wanneer u onze producten koopt, kunnen we bepaalde persoonlijke informatie over u verzamelen, ofwel rechtstreeks via u ofwel via uw plaatselijk Toro bedrijf of dealer. Toro gebruikt deze informatie om te voldoen aan contractuele verplichtingen – zoals het registreren van uw garantie, het behandelen van uw garantieclaim of om contact met u op te nemen in het geval van terugroepacties – en voor legitieme zakelijke doeleinden – zoals klanttevredenheid meten, onze producten verbeteren of u productinformatie verschaffen die van belang kan zijn. Toro kan uw informatie delen met onze dochterondernemingen, verdelers of andere zakenpartners in verband met deze activiteiten. We kunnen ook persoonlijke informatie vrijgeven van rechtswege of in verband met de verkoop, aankoop of fusie van een bedrijf. We verkopen uw persoonsgegevens nooit aan andere bedrijven voor marketingdoeleinden.

Hoe uw persoonlijke informatie bewaard wordt

Toro bewaart uw persoonlijke informatie zolang deze relevant is voor de bovengenoemde doeleinden en in overeenstemming is met de wettelijke vereisten. Gelieve contact op te nemen via legal@toro.com voor meer informatie over de bewaarperiodes die van toepassing zijn.

Toro's engagement inzake veiligheid

Uw persoonlijke informatie kan behandeld worden in de VS of een ander land dat mogelijk soepelere databeschermingswetten heeft dan het land waar u verblijft. Indien we uw informatie overdragen naar een ander land dan het land waar u verblijft, nemen wij de wettelijk verplichte maatregelen om ervoor te zorgen dat de informatie op gepaste wijze wordt beschermd en veilig wordt behandeld.

Toegang en correctie

U hebt het recht om uw persoonlijke gegevens te corrigeren of te raadplegen, of zich te verzetten tegen de verwerking van uw gegevens of deze te beperken. Om deze rechten uit te oefenen, gelieve een e-mail te sturen naar legal@toro.com. Als u zich zorgen maakt over de manier waarop Toro uw informatie heeft behandeld, vragen wij u om deze direct ten aanzien van ons te uiten. Europese burgers hebben het recht om een klacht in te dienen bij hun gegevensbeschermingsautoriteit.

California Proposition 65 waarschuwing - alleen voor Californië

Wat is een waarschuwing?

Sommige producten die op de markt zijn bevatten een etiket met een waarschuwing als:



WAARSCHUWING: Kanker en schade aan de voortplantingsorganen –
www.p65Warnings.ca.gov.

Wat is Prop 65?

Prop 65 geldt voor elk bedrijf dat actief is in Californië, producten verkoopt in Californië, of producten maakt die kunnen worden verkocht of geïmporteerd in Californië. De wet schrijft voor dat de Gouverneur van Californië een lijst van chemische stoffen bijhoudt en publiceert waarvan bekend is dat ze kanker, geboortefwijkingen en/of andere schade aan de voortplantingsorganen kunnen veroorzaken. De lijst wordt jaarlijks bijgewerkt en omvat honderden chemische stoffen die in veel alledaagse voorwerpen voorkomen. Prop 65 heeft als doel mensen te informeren over blootstelling aan deze chemische stoffen.

Prop 65 verbiedt de verkoop van producten die deze chemicaliën bevatten niet; wel schrijft de wet voor dat het product, de productverpakking en de bijgevoegde documentatie waarschuwingen bevatten. Een Prop 65-waarschuwing betekent ook niet dat een product enige norm of vereiste inzake productveiligheid schendt. De Californische regering stelt duidelijk dat een Prop 65-waarschuwing "niet neerkomt op een wettelijke beslissing dat een product 'veilig' of 'onveilig' is." Veel van deze chemische stoffen worden al jaren op grote schaal en zonder gedocumenteerde schade gebruikt in alledaagse voorwerpen. Ga voor meer informatie naar <https://oag.ca.gov/prop65/faqs-view-all>.

Een Prop 65-waarschuwing betekent dat (1) een bedrijf de blootstelling heeft beoordeeld en van mening is dat deze het niveau 'geen significant risico' overschrijdt, of dat (2) het bedrijf kiest om een waarschuwing te vermelden omdat het weet dat een betreffende chemische stof aanwezig is, zonder evenwel de blootstelling eraan te beoordelen.

Is deze wet overal van kracht?

Prop 65-waarschuwingen zijn enkel vereist krachtens de Californische wet. Deze waarschuwingen ziet men in heel Californië in uiteenlopende omgevingen, bijvoorbeeld in restaurants, kruidenierswinkels, hotels, scholen, ziekenhuizen en op een groot aantal producten. Daarnaast kiezen sommige webverkopers en postorderbedrijven ervoor om Prop 65-waarschuwingen te geven op hun website of in catalogi.

Hoe verschillen de Californische waarschuwingen van de federale grenswaardes?

De Prop 65-voorschriften zijn vaak strikter dan federale en internationale normen. Voor verschillende stoffen is in Californië al bij veel lagere dosissen een waarschuwing vereist dan elders in de VS. Bijvoorbeeld: de Prop 65-norm voor waarschuwingen voor lood bedraagt 0,5 microgram per dag, wat veel minder is dan de federale en internationale standaarden.

Waarom hebben niet alle vergelijkbare producten deze waarschuwing?

- Producten die verkocht worden in Californië moeten voorzien worden van een Prop 65-aanduiding, maar dit geldt niet voor vergelijkbare producten op andere plaatsen.
- Een bedrijf kan in navolging van een rechtszaak verplicht worden om zijn producten te voorzien van Prop 65-waarschuwingen, terwijl dit voor andere bedrijven die vergelijkbare producten verkopen niet geldt.
- Prop 65 wordt niet eenduidig opgelegd.
- Bedrijven kunnen ervoor kiezen geen waarschuwing te vermelden omdat ze vinden dat ze daar niet toe verplicht zijn in het kader van de Prop 65-voorschriften; ook als er geen waarschuwingen op een product staan, is het best mogelijk dat de betreffende chemische producten toch in vergelijkbare dosissen aanwezig zijn.

Waarom vermeldt Toro deze waarschuwing?

Toro wil consumenten zo goed mogelijk informeren zodat ze geïnformeerde beslissingen kunnen nemen over de producten die ze kopen en gebruiken. Toro vermeldt in sommige gevallen waarschuwingen op basis van zijn kennis over de aanwezigheid van één of meer van de betreffende chemische stoffen, zonder evenwel het niveau van blootstelling te beoordelen, aangezien niet alle betreffende chemische stoffen voorzien zijn van voorschriften voor blootstellingslimieten. Ook al is de blootstelling door producten van Toro verwaarloosbaar of valt deze ruim binnen de categorie 'geen significant risico', heeft Toro er veiligheidshalve voor gekozen om Prop 65-waarschuwingen op te nemen. Als Toro deze waarschuwingen niet vermeldt, zou het bovendien vervolgd kunnen worden door de Staat Californië of door private personen die tenuitvoerlegging van Prop 65 beogen, en het kan op die manier aanzienlijke boetes krijgen.



Count on it.