



**Count on it.**

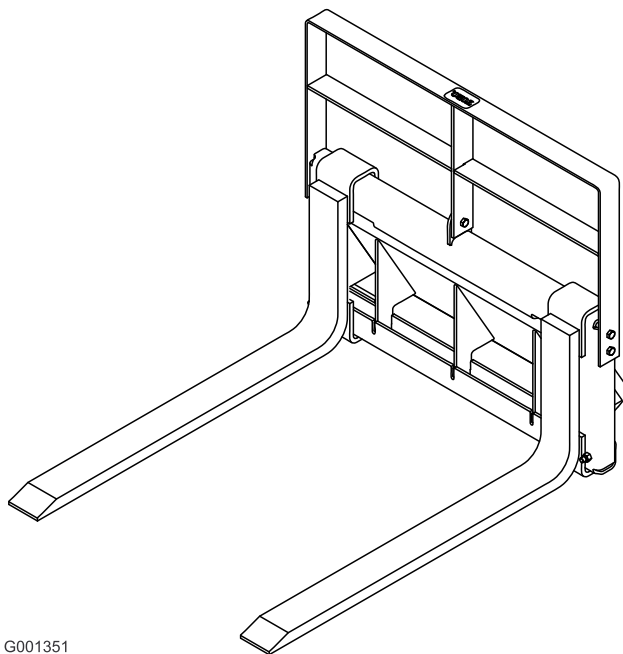
Form No. 3431-565 Rev A

**Gebruikershandleiding**

**Instelbare vorken**

**TX 1000 Compacte werktuigdragers**

Modelnr.: 22341—Serienr.: 404797000 en hoger



G001351

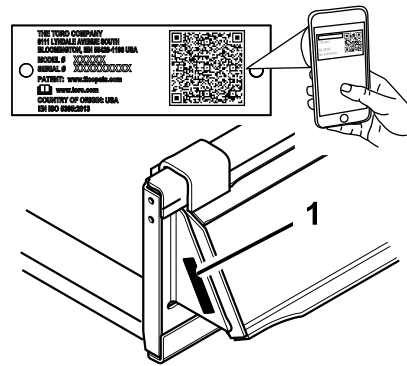


## ⚠ WAARSCHUWING

### CALIFORNIË

#### Proposition 65 Waarschuwing

Gebruik van dit product kan leiden tot blootstelling aan chemische stoffen waarvan de Staat Californië weet dat ze kanker, geboortefwijkingen en andere schade aan het voortplantingssysteem veroorzaken.



Figuur 1

g242361

1. Plaats van modelnummer en serienummer

Modelnr.: \_\_\_\_\_

Serienr.: \_\_\_\_\_

## Inleiding

De verstelbare vorken zijn een lastdragend werktuig voor gebruik met een Toro werktuigdrager. Ze zijn specifiek bedoeld voor het transport van palen, rotsen, bomen, pallets, enz. Gebruik voor een andere dan de bedoelde toepassing zou gevaar kunnen opleveren voor u en omstanders.

Lees deze informatie zorgvuldig door, zodat u weet hoe u dit product op de juiste wijze moet gebruiken en onderhouden en om letsel en schade aan de machine te voorkomen. U bent verantwoordelijk voor het juiste en veilige gebruik van de machine.

Ga naar [www.Toro.com](http://www.Toro.com) voor documentatie over productveiligheid en bedieningsinstructies, informatie over accessoires, hulp bij het vinden van een dealer of om uw product te registreren.

Als u service, originele Toro onderdelen of aanvullende informatie nodig hebt, kunt u contact opnemen met een erkende servicedealer of met de klantenservice van Toro. U dient hierbij altijd het modelnummer en het serienummer van het product te vermelden. De locatie van het plaatje met het modelnummer en het serienummer van het product is aangegeven op [Figuur 1](#). U kunt de nummers noteren in de ruimte hieronder.

**Belangrijk:** U kunt met uw mobiel apparaat de QR-code op het plaatje met het serienummer (indien aanwezig) scannen om toegang te krijgen tot de garantie, onderdelen en andere productinformatie.

Er worden in deze handleiding een aantal mogelijke gevaren en een aantal veiligheidsberichten genoemd met de volgende veiligheidssymbolen ([Figuur 2](#)), die duiden op een gevaarlijke situatie die zwaar lichamelijk letsel of de dood tot gevolg kan hebben als u de veiligheidsvoorschriften niet in acht neemt.



Figuur 2

g000502

1. Veiligheidssymbool

Er worden in deze handleiding twee woorden gebruikt om uw aandacht op bijzondere informatie te vestigen. **Belangrijk** attendeert u op bijzondere technische informatie en **Opmerking** duidt algemene informatie aan die bijzondere aandacht verdient.

# Inhoud

Veiligheid .....	3
Algemene veiligheid .....	3
Veiligheid op hellingen .....	3
Veilig werken met de vorken .....	4
Veiligheid tijdens onderhoud en opslag .....	4
Veiligheids- en instructiestickers .....	5
Montage .....	6
1 Monteren van de vorken .....	6
Algemeen overzicht van de machine .....	7
Specificaties .....	7
Gebruiksaanwijzing .....	7
Monteren en verwijderen van het werktuig .....	7
Transportstand .....	7
Tips voor bediening en gebruik .....	8
Stalling .....	8

# Veiligheid

## Algemene veiligheid

Volg altijd alle veiligheidsinstructies op om ernstig of mogelijk dodelijk letsel te voorkomen.

- **Transporteer een werktuig nooit als de armen omhoog staan.** Transporteer het werktuig altijd dicht bij de grond; zie [Transportstand \(bladz. 7\)](#).
- Zorg dat de ondergrondse kabels, leidingen en andere objecten gemarkeerd worden op de locatie of in het werkgebied en ga op deze plaatsen niet graven.
- Lees deze *Gebruikershandleiding* en zorg ervoor dat u deze begrijpt voordat u de motor start.
- Geef uw volledige aandacht als u de machine gebruikt. Zorg ervoor dat u met niets anders bezig bent waardoor u kunt worden afgeleid, anders kan er letsel ontstaan of kan eigendom worden beschadigd.
- Laat kinderen of personen die geen instructie hebben ontvangen de machine nooit gebruiken.
- Houd uw handen en voeten uit de buurt van de bewegende onderdelen en werktuigen.
- Gebruik de machine enkel als de schermen en andere beveiligingsmiddelen aanwezig zijn en naar behoren werken.
- Hou omstanders en huisdieren uit de buurt van de machine.
- Schakel de machine uit, zet de motor af en verwijder het sleuteltje voordat u onderhoudswerkzaamheden uitvoert, bijtankt of verstoppingen uit de machine verwijdert.

Onjuist gebruik of onderhoud van deze machine kan letsel tot gevolg hebben. Om het risico op letsel te verkleinen, dient u zich aan de volgende veiligheidsinstructies te houden en altijd op het veiligheidssymbool ▲ te letten, dat betekent Voorzichtig, Waarschuwing of Gevaar – instructie voor persoonlijke veiligheid. Niet-naleving van deze instructies kan leiden tot lichamelijk of dodelijk letsel.

## Veiligheid op hellingen

- **Rij de machine heuvelopwaarts en heuvelafwaarts met het zware uiteinde naar de top van de heuvel gericht.** De gewichtsverdeling verandert in functie van de werktuigen. Als het lastdragende werktuig leeg is zal de achterkant van de machine het zwaarst zijn, en als het lastdragende werktuig vol is zal de voorkant van de machine het zwaarst zijn. De meeste andere werktuigen zorgen ervoor dat het gewicht voornamelijk op de voorkant van de machine rust.

- **Laat het werktuig neer als u op hellingen rijdt.** Als u het werktuig omhoogbrengt op een helling, heeft dit invloed op de stabiliteit van de machine.
- Hellingen zijn de belangrijkste oorzaak dat de bestuurder de controle over de machine verliest en deze omkantelt. Dit kan leiden tot ernstig of dodelijke letsels. Gebruik van de machine op hellingen of oneffen terrein vereist altijd extra voorzichtigheid.
- Stel uw eigen procedures en voorschriften op voor werken op hellingen. Als onderdeel van deze procedures moet u zeker het terrein onderzoeken om na te gaan op welke hellingen u de machine veilig kunt gebruiken. Gebruik altijd uw gezond verstand en uw beoordelingsvermogen wanneer u dit onderzoek uitvoert.
- Verminder uw snelheid en wees extra voorzichtig op hellingen. De toestand van de grond kan van invloed zijn op de stabiliteit van de machine.
- Niet starten of stoppen op een helling. Als de machine grip verliest, rijd de helling dan langzaam in een rechte lijn af.
- Maak geen bochten op een helling. Als u een bocht moet maken, moet u dit langzaam doen en de zware kant van de machine heuvelopwaarts gericht houden.
- Ga op een helling altijd langzaam en behoedzaam te werk. Verander niet plotseling de snelheid of de rijrichting van de machine.
- Als u zich ongemakkelijk voelt wanneer u de machine op een helling gebruikt, maai die helling dan niet.
- Let op kuilen, voren of bulten, omdat de kans bestaat dat de machine omslaat op ongelijk terrein. In hoog gras zijn obstakels niet altijd zichtbaar.
- Wees voorzichtig als u op een natte ondergrond werkt. Als de machine grip verliest, kan deze gaan glijden.
- Inspecteer het terrein om er zeker van te zijn dat de grond stabiel genoeg is om de machine te ondersteunen.
- Wees voorzichtig als u de machine gebruikt in de buurt van:
  - Steile hellingen
  - Greppels
  - Dijken en taluds
  - Water

De machine kan plotseling omslaan als een rupsband over de rand komt, of als de rand instort. Houd een veilige afstand tussen de machine en een gevarenzone aan.

- U mag geen werktuigen verwijderen of aankoppelen op een helling.
- Parkeer de machine niet op een helling.

## Veilig werken met de vorken

- Laat steeds het werktuig zakken en schakel de machine uit wanneer u de bestuurdersplaats verlaat.
- Verwijder eventuele vervuiling die het aansluiten van het werktuig op de machine zou bemoeilijken. Verzeker dat de borgpennen van het werktuig geheel in de gaten van de bevestigingsplaat van het werktuig vallen. Zie de *Gebruikershandleiding* van de machine voor meer informatie over het veilig koppelen van het werktuig op uw machine.
- Bij het heffen van het werktuig moet u dit horizontaal houden en voorkomen dat de lading naar achteren glijdt.
- Controleer de vorken na elk gebruik op beschadiging.

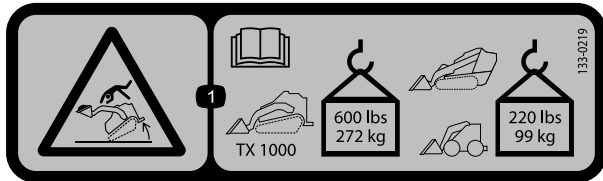
## Veiligheid tijdens onderhoud en opslag

- Controleer regelmatig of alle bevestigingen vastzitten en het veilig is om de installatie te gebruiken.
- Raadpleeg de *Gebruikershandleiding* voor belangrijke details als u de machine gedurende lange tijd gaat opslaan.
- Zorg ervoor dat de veiligheids- en instructiestickers in goede staat zijn en vervang ze indien nodig.

# Veiligheids- en instructiestickers



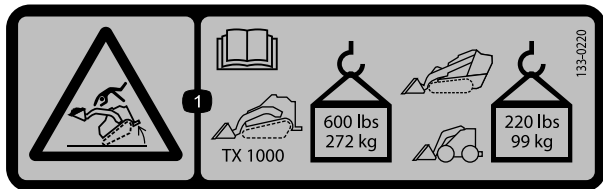
Veiligheidsstickers en veiligheidsinstructies zijn gemakkelijk zichtbaar voor de bestuurder en bevinden zich bij plaatsen waar gevaar kan ontstaan. Vervang alle beschadigde of ontbrekende stickers.



decal133-0219

**133-0219**

1. Kantelgevaar - Lees de *Gebruikershandleiding*: de maximale belasting van de TX 1000 is 272 kg, bij andere modellen is de maximale belasting 91 kg.



decal133-0220

**133-0220**

1. Kantelgevaar - Lees de *Gebruikershandleiding*: de maximale belasting van de TX 1000 is 272 kg, bij andere modellen is de maximale belasting 91 kg.

**WARNING:** Cancer and Reproductive Harm - [www.P65Warnings.ca.gov](http://www.P65Warnings.ca.gov).  
For more information, please visit [www.tcoCAProp65.com](http://www.tcoCAProp65.com)

133-8061

decal133-8061

**133-8061**

# Montage

## Losse onderdelen

Gebruik onderstaande lijst om te controleren of alle onderdelen zijn geleverd.

Procedure	Omschrijving	Hoeveelheid	Gebruik
1	Instelbaar vorkframe Vork Bovenste vorkframe Bout ( $\frac{3}{8}$ " x 1") Borgmoer ( $\frac{3}{8}$ ")	1 2 1 7 7	Monteren van de vorken.

# 1

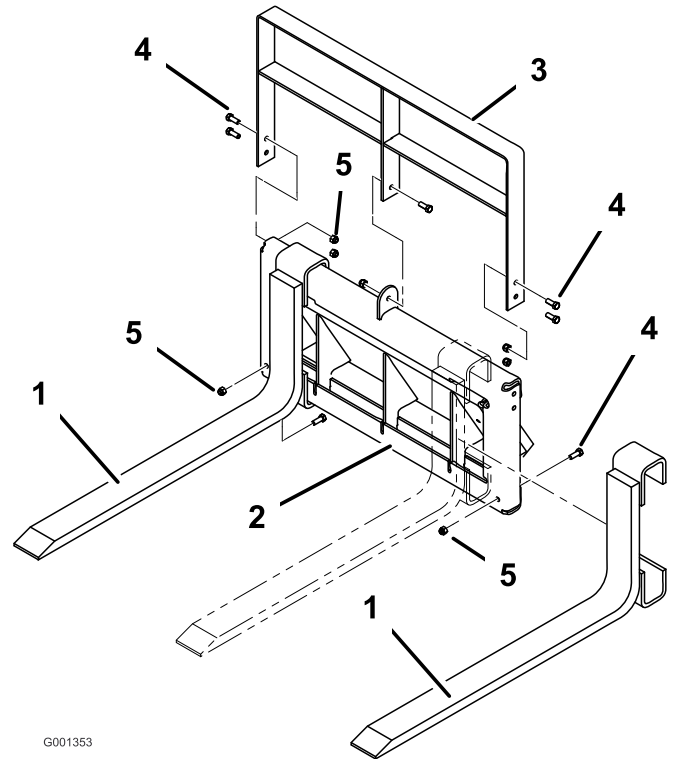
## Monteren van de vorken

Benodigde onderdelen voor deze stap:

1	Instelbaar vorkframe
2	Vork
1	Bovenste vorkframe
7	Bout ( $\frac{3}{8}$ " x 1")
7	Borgmoer ( $\frac{3}{8}$ ")

## Procedure

1. Plaats de vorken over het instelbare vorkframe zoals in [Figuur 3](#), zet elke vork dan vast met een bout ( $\frac{3}{8}$ " x 1") en borgmoer ( $\frac{3}{8}$ ").

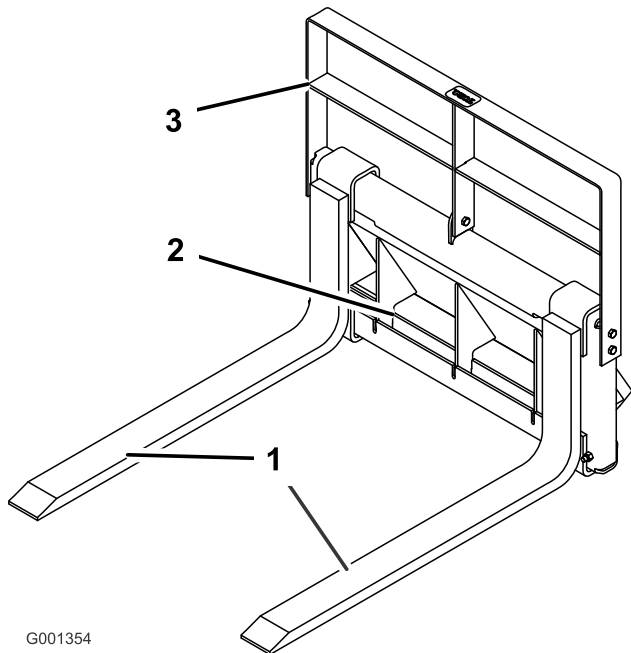


Figuur 3

- |                       |                                 |
|-----------------------|---------------------------------|
| 1. Vork               | 4. Bout ( $\frac{3}{8}$ " x 1") |
| 2. Vorkframe          | 5. Borgmoer                     |
| 3. Bovenste vorkframe |                                 |

2. Plaats het bovenste vorkframe dan zoals in [Figuur 3](#) en bevestig het bovenste vorkframe met 5 bouten ( $\frac{3}{8}$ " x 1") en 5 borgmoeren ( $\frac{3}{8}$ ").
3. Draai alle bevestigingen goed vast.

# Algemeen overzicht van de machine



Figuur 4

1. Vork
2. Instelbaar vorkframe
3. Bovenste frame

## Specificaties

**Opmerking:** Specificaties en ontwerp kunnen zonder voorafgaande kennisgeving worden gewijzigd.

Totale breedte	80 cm
Totale lengte	115 cm
Totale hoogte	69 cm
Gewicht	74 kg
Vorklengte	91 cm
Vorkdoorsnede	10,2 x 3,2 cm
Instelbereik van de vorken (gemeten over de buitenuiteinden)	23 tot 76 cm
Maximale last (SAE J1197)	272 kg

Om de beste prestaties te verkrijgen en ervoor te zorgen dat de veiligheidscertificaten van de machine blijven gelden, moet u ter vervanging altijd originele onderdelen en accessoires van Toro aanschaffen. Gebruik ter vervanging nooit onderdelen en accessoires van andere fabrikanten, omdat dit gevaarlijk kan zijn en de productgarantie kan tenietdoen.

# Gebruiksaanwijzing

## Monteren en verwijderen van het werktuig

Raadpleeg de *Gebruikershandleiding* van de tractie-eenheid voor montage- en verwijderprocedure.

**Belangrijk:** Voordat u het werktuig monteert, moet u de machine op een horizontaal oppervlak plaatsen, ervoor zorgen dat de bevestigingsplaten vrij van vuil zijn en controleren of de pennen onbelemmerd ronddraaien. Als de pennen niet vrij ronddraaien, moeten ze gesmeerd worden.

**Opmerking:** Gebruik altijd de tractie-eenheid om het werktuig op te tillen en te verplaatsen.

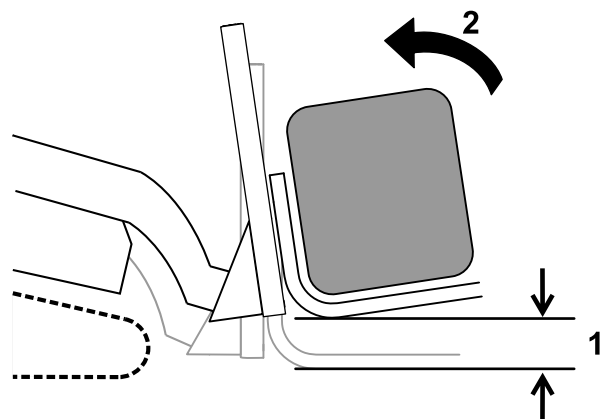
### ⚠ WAARSCHUWING

Als de snelkoppelingspennen niet volledig in de bevestigingsplaten zitten, bestaat de kans dat het werktuig van de machine valt, waardoor u of omstanders bekneld kunnen raken.

**Zorg ervoor dat de snelkoppelingspennen volledig in de bevestigingsplaten zitten.**

## Transportstand

Bij het transporteren van een lading moet u het werktuig zo laag mogelijk boven de grond houden, niet meer dan 15 cm boven de grond. Kantel de bak naar achteren zodat de lading horizontaal is.



Figuur 5

1. Niet meer dan 15 cm boven de grond
2. Kantel de bak naar achteren

## Tips voor bediening en gebruik

- Om de vorken in te stellen verschuift u ze over het frame tot de gewenste breedte bereikt is. Stel de vorken zo breed mogelijk in om de stabiliteit van de lading te maximaliseren.
- Hou de vorken tijdens het transport van een lading zo dicht mogelijk bij de grond.
- Probeer nooit met de vorken te wrikken, dit kan leiden tot schade.
- Hef nooit meer dan de aangegeven hefcapaciteit van de tractie-eenheid.

## Stalling

1. Voordat u het werktuig voor een lange periode opbergt, moet u het wassen met een mild reinigingsmiddel en water om vuil en roet te verwijderen.
2. Werk alle krassen en beschadigingen van de lak bij.  
**Opmerking:** Bijwerklak is verkrijgbaar bij een erkende servicedealer.
3. Berg het werktuig op in een schone, droge garage of opslagruimte. Dek het werktuig af om het te beschermen en schoon te houden.



# Opmerkingen:

# Opmerkingen:

# California Proposition 65 waarschuwing - alleen voor Californië

## Wat is een waarschuwing?

Sommige producten die op de markt zijn bevatten een etiket met een waarschuwing als:



**WAARSCHUWING: Kanker en schade aan de voortplantingsorganen –**  
[www.p65Warnings.ca.gov](http://www.p65Warnings.ca.gov).

## Wat is Prop 65?

Prop 65 geldt voor elk bedrijf dat actief is in Californië, producten verkoopt in Californië, of producten maakt die kunnen worden verkocht of geïmporteerd in Californië. De wet schrijft voor dat de Gouverneur van Californië een lijst van chemische stoffen bijhoudt en publiceert waarvan bekend is dat ze kanker, geboortefwijkingen en/of andere schade aan de voortplantingsorganen kunnen veroorzaken. De lijst wordt jaarlijks bijgewerkt en omvat honderden chemische stoffen die in veel alledaagse voorwerpen voorkomen. Prop 65 heeft als doel mensen te informeren over blootstelling aan deze chemische stoffen.

Prop 65 verbiedt de verkoop van producten die deze chemicaliën bevatten niet; wel schrijft de wet voor dat het product, de productverpakking en de bijgevoegde documentatie waarschuwingen bevatten. Een Prop 65-waarschuwing betekent ook niet dat een product enige norm of vereiste inzake productveiligheid schendt. De Californische regering stelt duidelijk dat een Prop 65-waarschuwing "niet neerkomt op een wettelijke beslissing dat een product 'veilig' of 'onveilig' is." Veel van deze chemische stoffen worden al jaren op grote schaal en zonder gedocumenteerde schade gebruikt in alledaagse voorwerpen. Ga voor meer informatie naar <https://oag.ca.gov/prop65/faqs-view-all>.

Een Prop 65-waarschuwing betekent dat (1) een bedrijf de blootstelling heeft beoordeeld en van mening is dat deze het niveau 'geen significant risico' overschrijdt, of dat (2) het bedrijf kiest om een waarschuwing te vermelden omdat het weet dat een betreffende chemische stof aanwezig is, zonder evenwel de blootstelling eraan te beoordelen.

## Is deze wet overal van kracht?

Prop 65-waarschuwingen zijn enkel vereist krachtens de Californische wet. Deze waarschuwingen ziet men in heel Californië in uiteenlopende omgevingen, bijvoorbeeld in restaurants, kruidenierswinkels, hotels, scholen, ziekenhuizen en op een groot aantal producten. Daarnaast kiezen sommige webverkopers en postorderbedrijven ervoor om Prop 65-waarschuwingen te geven op hun website of in catalogi.

## Hoe verschillen de Californische waarschuwingen van de federale grenswaardes?

De Prop 65-voorschriften zijn vaak strikter dan federale en internationale normen. Voor verschillende stoffen is in Californië al bij veel lagere dosissen een waarschuwing vereist dan elders in de VS. Bijvoorbeeld: de Prop 65-norm voor waarschuwingen voor lood bedraagt 0,5 microgram per dag, wat veel minder is dan de federale en internationale standaarden.

## Waarom hebben niet alle vergelijkbare producten deze waarschuwing?

- Producten die verkocht worden in Californië moeten voorzien worden van een Prop 65-aanduiding, maar dit geldt niet voor vergelijkbare producten op andere plaatsen.
- Een bedrijf kan in navolging van een rechtszaak verplicht worden om zijn producten te voorzien van Prop 65-waarschuwingen, terwijl dit voor andere bedrijven die vergelijkbare producten verkopen niet geldt.
- Prop 65 wordt niet eenduidig opgelegd.
- Bedrijven kunnen ervoor kiezen geen waarschuwing te vermelden omdat ze vinden dat ze daar niet toe verplicht zijn in het kader van de Prop 65-voorschriften; ook als er geen waarschuwingen op een product staan, is het best mogelijk dat de betreffende chemische producten toch in vergelijkbare dosissen aanwezig zijn.

## Waarom vermeldt Toro deze waarschuwing?

Toro wil consumenten zo goed mogelijk informeren zodat ze geïnformeerde beslissingen kunnen nemen over de producten die ze kopen en gebruiken. Toro vermeldt in sommige gevallen waarschuwingen op basis van zijn kennis over de aanwezigheid van één of meer van de betreffende chemische stoffen, zonder evenwel het niveau van blootstelling te beoordelen, aangezien niet alle betreffende chemische stoffen voorzien zijn van voorschriften voor blootstellingslimieten. Ook al is de blootstelling door producten van Toro verwaarloosbaar of valt deze ruim binnen de categorie 'geen significant risico', heeft Toro er veiligheidshalve voor gekozen om Prop 65-waarschuwingen op te nemen. Als Toro deze waarschuwingen niet vermeldt, zou het bovendien vervolgd kunnen worden door de Staat Californië of door private personen die tenuitvoerlegging van Prop 65 beogen, en het kan op die manier aanzienlijke boetes krijgen.



**Count on it.**