

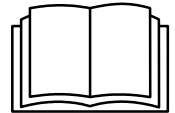


An Oshkosh Corporation Company

Bedienings- en veiligheidshandleiding

Oorspronkelijke instructies – Zorg ervoor dat deze handleiding te allen tijde bij de machine blijft.

Giekhoogwerkersmodellen 1250AJP



3122444

Revised

June 30, 2017

Dutch - Operation and Safety

ANSI



VOORWOORD

Deze handleiding is een zeer belangrijk hulpmiddel! Zorg dat de handleiding te allen tijde bij de machine blijft.

Het doel van deze handleiding is om eigenaars, gebruikers, machinisten, verhuurders en huurders over alle voorzorgsmaatregelen en essentiële bedieningsprocedures in te lichten die nodig zijn voor de veilige en juiste bediening van de machine.

Gezien de voortdurende productverbeteringen behoudt JLG Industries, Inc. zich het recht voor om zonder voorafgaande kennisgeving wijzigingen in de specificaties aan te brengen. Neem contact op met JLG Industries, Inc. voor actuele informatie.

WAARSCHUWINGSSYMBOLEN EN WAARSCHUWINGSTERMEN



Dit is het waarschuwingssymbool. Dit dient om u attent te maken op gevaren voor mogelijk lichamelijk letsel. Volg alle veiligheidsberichten op waar dit symbool bij staat om de mogelijkheid van ernstig of dodelijk letsel te voorkomen.

GEVAAR

DUIDT OP EEN DREIGENDE GEVAARLIJKE SITUATIE. INDIEN DEZE NIET WORDT VERMEDEN, ZAL DIT ERNSTIG OF DODELIJK LETSEL TOT GEVOLG HEBBEN. DEZE STICKER HEEFT EEN RODE ACHTERGROND.

LET OP

DUIDT OP EEN MOGELIJK GEVAARLIJKE SITUATIE. INDIEN DEZE NIET WORDT VERMEDEN, KAN DIT LICHT OF MATIG LETSEL TOT GEVOLG HEBBEN. KAN OOK WAARSCHUWEN TEGEN ONVEILIGE PRAKTIJKEN. DEZE STICKER HEEFT EEN GELE ACHTERGROND.

WAARSCHUWING

DUIDT OP EEN MOGELIJK GEVAARLIJKE SITUATIE. INDIEN DEZE NIET WORDT VERMEDEN, KAN DIT ERNSTIG OF DODELIJK LETSEL TOT GEVOLG HEBBEN. DEZE STICKER HEEFT EEN ORANJE ACHTERGROND.

OPMERKING

DUIDT INFORMATIE OF EEN BEDRIJFSRICHTLIJN AAN DIE DIRECT OF INDIRECT VERBAND HOUDT MET DE VEILIGHEID VAN PERSONEEL OF DE BESCHERMING VAN EIGENDOMMEN.

⚠ WAARSCHUWING

DIT PRODUCT MOET AAN ALLE VEILIGHEIDSPUBLICATIES VOLDOEN. NEEM CONTACT OP MET JLG INDUSTRIES, INC. OF DE PLAATSELIJKE ERKENDE JLG-VERTEGENWOORDIGER VOOR INFORMATIE OVER VEILIGHEIDSPUBLICATIES DIE MOGELIJK VOOR DIT PRODUCT ZIJN UITGEBRACHT.

OPMERKING

JLG INDUSTRIES, INC. STUURT VEILIGHEIDSPUBLICATIES NAAR DE GEREgistREERDE EIGENAAR VAN DEZE MACHINE. NEEM CONTACT OP MET JLG INDUSTRIES, INC. OM TE VERZEKEREN DAT DE GEGEVENS OVER DE HUIDIGE EIGENAAR ACTUEEL EN CORRECT ZIJN.

OPMERKING

JLG INDUSTRIES, INC. MOET ONMIDDELLIJK IN KENNIS WORDEN GESTELD VAN ALLE GEVALLEN WAARIN JLG-PRODUCTEN BIJ EEN ONGELUK ZIJN BETROKKEN WAARBIJ PERSONEN ERNSTIG OF DODELIJK LETSEL HEBBEN OPGELOPEN OF WAARBIJ ERNSTIGE MATERIËLE SCHADE AAN HET JLG-PRODUCT OF ANDERE EIGENDOMMEN IS OPGETREDEN.

Voor:

- het rapporteren van ongelukken
- veiligheidspublicaties
- het updaten van de gegevens over de huidige eigenaar
- vragen betreffende de veiligheid van het product
- informatie over normen en voorschriften
- vragen betreffende speciale toepassingen van het product
- vragen betreffende wijzigingen aan het product

Neemt u contact op met:

Product Safety and Reliability Department
JLG Industries, Inc.
13224 Fountainhead Plaza
Hagerstown, MD 21742
VS

of het plaatselijke JLG-kantoor
(Zie adressen op binnenzijde van omslag handleiding)

In de VS:

Gratis: 877-JLG-SAFE (877-554-7233)

Buiten de VS:

Telefoon: 240-420-2661
Fax: 301-745-3713
E-mail: ProductSafety@JLG.com

REVISIELOGBOEK

Oorspronkelijke uitgave	– 1 maart 2004
Herzien	– 4 mei 2005
Herzien	– 12 januari 2006
Herzien	– 9 mei 2006
Herzien	– 21 juli 2006
Herzien	– 30 november 2006
Herzien	– 10 april 2007
Herzien	– 19 maart 2008
Herzien	– 19 november 2009
Herzien	– 31 augustus 2010
Herzien	– 18 augustus 2011
Herzien	– 9 augustus 2012
Herzien	– 11 september 2014
Herzien	– 5 januari 2015
Herzien	– 23 mei 2017
Herzien	– 30 juni 2017

HOOFDSTUK – PARAGRAAF, ONDERWERP	PAGINA
HOOFDSTUK - 1 - VEILIGHEIDSMATREGELEN	
1.1 ALGEMEEN	1-1
1.2 VOOR HET WERK	1-1
Training en kennis van machinisten	1-1
Inspectie van het werkterrein	1-2
Inspectie van de machine	1-3
1.3 BEDIENING	1-3
Algemeen	1-3
Gevaar voor struikelen en vallen	1-4
Elektrocutiegevaaren	1-5
Gevaar voor kantelen	1-7
Gevaar voor beknelling en botsing	1-10
1.4 SLEPEN, HIJSEN EN VERVOEREN	1-11
1.5 ONDERHOUD	1-11
Gevaren bij het onderhoud	1-11
Gevaren van accu's	1-13
HOOFDSTUK - 2 - VERANTWOORDELIJKHEID VAN GEBRUIKER, VOORBEREIDING EN INSPECTIE VAN MACHINE	
2.1 TRAINING VAN HET PERSONEEL	2-1
Training van machinisten	2-1
Toezicht op training	2-1
Verantwoordelijkheid van de machinist	2-1
2.2 VOORBEREIDING, INSPECTIE EN ONDERHOUD	2-2
Inspectie vóór het starten	2-4
Functiecontrole	2-5

HOOFDSTUK – PARAGRAAF, ONDERWERP	PAGINA
Functietest SkyGuard	2-7
Algemeen	2-10
2.3 BLOKKERING VAN OSCILLERENDE AS TESTEN (INDIEN AANWEZIG)	2-11
HOOFDSTUK - 3 - BEDIENINGSELEMENTEN EN INDICATORS VAN DE MACHINE	
3.1 ALGEMEEN	3-1
3.2 BEDIENINGSELEMENTEN EN INDICATORS	3-1
Grondbedieningsstation	3-2
Indicatorpaneel grondbediening	3-7
Platformstation	3-9
Indicatorpaneel platformbediening	3-15
HOOFDSTUK - 4 - MACHINEBEDIENING	
4.1 BESCHRIJVING	4-1
4.2 OPWARMEN VAN HYDRAULISCH SYSTEEM	4-2
4.3 BEDIENINGSKENMERKEN EN BEPERKINGEN VAN GIEK	4-2
Inhoud	4-2
Werkbereik-regelsysteem	4-3
Torenpad-regelsysteem	4-4
Automatisch besturingssysteem van hoofdgiek	4-5
Vertragingssysteem	4-5
Gecontroleerde hoek	4-6
Proportionele zwenksnelheid	4-6
Stabiliteit	4-6

HOOFDSTUK – PARAGRAAF, ONDERWERP	PAGINA
4.4 BEDIENING VAN HULPVOEDING	4-10
4.5 CAPACITEITSKEUZE	4-10
4.6 MOTORBEDIENING.....	4-12
Startprocedure	4-12
Stopzetprocedure	4-12
Brandstofreserve-/uitschakelsysteem	4-13
4.7 RIJDEN	4-14
Vooruit en achteruit rijden.....	4-16
Rijden op een helling	4-16
4.8 STUREN	4-17
4.9 DE ASSEN UITSCHUIVEN	4-17
4.10 PLATFORM	4-17
Platform rechtzetten	4-17
Platform draaien	4-17
4.11 GIEK.....	4-17
Giek zwenken	4-18
Hoofdgiek omhoog en omlaag brengen	4-18
Hoofdgiek in/uitschuiven.....	4-18
Torengiek heffen/neeurlaten.....	4-18
De jib zwenken.....	4-19
4.12 REGELING FUNCTIESNELHEID	4-19
4.13 OPHEFFING MACHINEVEILIGHEIDSSYSTEEM (MSSO) (ALLEEN CE).....	4-19
4.14 BEDIENING VAN SKYGUARD.....	4-20

HOOFDSTUK – PARAGRAAF, ONDERWERP	PAGINA
4.15 SLEPEN IN NOODGEVALLEN.....	4-21
4.16 STOPZETTEN EN PARKEREN	4-22
4.17 HIJSEN EN VASTZETTEN.....	4-22
Hijsen.....	4-22
Vastsjorren.....	4-23
4.18 DE JIB OPBERGEN VOOR TRANSPORT.....	4-23

HOOFDSTUK - 5 - NOODPROCEDURES

5.1 ALGEMEEN	5-1
5.2 MELDEN VAN ONGEVALLen.....	5-1
5.3 BEDIENING IN NOODGEVALLEN	5-1
Gebruiker kan machine niet bedienen	5-1
Platform of giek zit boven vast.....	5-2
5.4 SLEPEN IN NOODGEVALLEN.....	5-2
5.5 OPHEFFING MACHINEVEILIGHEIDSSYSTEEM (MSSO) (ALLEEN CE).....	5-2

HOOFDSTUK - 6 - ACCESSOIRES

6.1 VALSTOPPLATFORM	6-3
Veiligheidsmaatregelen	6-3
6.2 PIJPENREKKEN.....	6-3
Capaciteitsspecificaties (alleen voor Australië).....	6-4
Veiligheidsmaatregelen	6-4
Voorbereiding en inspectie.....	6-4
Bediening.....	6-4

HOOFDSTUK – PARAGRAAF, ONDERWERP	PAGINA
6.3 SKYCUTTER™	6-5
Veiligheidsmaatregelen	6-5
Nominale waarden van accessoire	6-6
Vermogensafgifte van generator	6-6
Vorbereiding en inspectie	6-6
Bediening	6-6
6.4 SKYGLAZIER™	6-7
Capaciteitsspecificaties	6-7
Veiligheidsmaatregelen	6-8
Vorbereiding en inspectie	6-8
Bediening	6-8
6.5 SKYPOWER™	6-9
Vermogensafgifte van generator	6-9
Nominale waarden van accessoire	6-9
Veiligheidsmaatregelen	6-10
Vorbereiding en inspectie	6-10
Bediening	6-10
6.6 SKYWELDER™	6-10
Nominale waarden van accessoire	6-11
Vermogensafgifte van generator	6-11
Lasaccessoires	6-11
Veiligheidsmaatregelen	6-12
Vorbereiding en inspectie	6-12
Bediening	6-12
6.7 SOFT TOUCH	6-13

HOOFDSTUK – PARAGRAAF, ONDERWERP	PAGINA
HOOFDSTUK - 7 - ALGEMENE SPECIFICATIES EN ONDERHOUD DOOR MACHINIST	
7.1 INLEIDING	7-1
7.2 BEDRIJFSSPECIFICATIES EN PRESTATIEGEGEVENS	7-1
Afmetingen	7-3
Chassis	7-3
Inhoud	7-4
Banden	7-4
Motorgegevens – Deutz 2011 vóór S/N 0300127698	7-5
Motorgegevens – Deutz 2011 S/N 0300127698 tot heden	7-5
Motorgegevens – Caterpillar	7-6
Hydrauliekolie	7-7
Gewicht hoofdonderdelen	7-10
7.3 ONDERHOUD DOOR MACHINIST	7-18
7.4 BANDEN EN WIELEN	7-34
Bandenspanning	7-34
Bandenschade	7-34
Banden vervangen	7-35
Vervanging van wielen en banden	7-35
Wielmontage	7-35
7.5 AANVULLENDE INFORMATIE	7-37

HOOFDSTUK - 8 - INSPECTIE- EN REPARATIELOGBOEK

HOOFDSTUK – PARAGRAAF, ONDERWERP	PAGINA	HOOFDSTUK – PARAGRAAF, ONDERWERP	PAGINA
---	---------------	---	---------------

Deze pagina is opzettelijk leeg gelaten.

FIGUURNUMMER – TITEL	PAGINA	FIGUURNUMMER – TITEL	PAGINA
2-1. Basisnomenclatuur	2-8	4-14. Plaats van stickers Blad 5 van 5	4-29
2-2. Dagelijkse inspectieronde – Blad 1 van 2	2-9	4-15. Plaats van stickers – S/N 0300141446 tot heden – Alleen CE – Blad 1 van 5	4-38
2-3. Dagelijkse inspectieronde – Blad 2 van 2	2-10	4-16. Plaats van stickers – S/N 0300141446 tot heden – Alleen CE – Blad 2 van 5	4-39
3-1. Grondbedieningsstation	3-3	4-17. Plaats van stickers – S/N 0300141446 tot heden – Alleen CE – Blad 3 van 5	4-40
3-2. Grondbedieningsstation met Opheffing machineveiligheidssysteem (MSSO) (alleen CE)	3-4	4-18. Plaats van stickers – S/N 0300141446 tot heden – Alleen CE – Blad 4 van 5	4-41
3-3. Indicatorpaneel grondbediening	3-8	4-19. Plaats van stickers – S/N 0300141446 tot heden – Alleen CE – Blad 5 van 5	4-42
3-4. Platformbedieningsconsole	3-10	7-1. Specificaties motorbedrijfstemperatuur	7-11
3-5. Indicatorpaneel platformbediening	3-16	7-2. Gebruikstabel hydrauliekolie – Blad 1 van 2	7-12
3-6. Brandstofpeilindicator	3-18	7-3. Gebruikstabel hydrauliekolie – Blad 2 van 2	7-13
4-1. Pad van torengiek ten opzichte van hoek van hoofdgiek	4-4	7-4. Specificaties motorbedrijfstemperatuur – Caterpillar – Blad 1 van 2	7-14
4-2. Stand met de minste voorwaartse stabiliteit	4-7	7-5. Specificaties motorbedrijfstemperatuur – Caterpillar – Blad 2 van 2	7-15
4-3. Stand met de minste achterwaartse stabiliteit – Blad 1 van 2	4-8	7-6. Schema voor smering en onderhoud door machinist – Deutz 2011-/CAT-motoren	7-16
4-4. Stand met de minste achterwaartse stabiliteit – Blad 2 van 2	4-9	7-7. Schema voor smering en onderhoud door machinist – Deutz 2,9-motor	7-17
4-5. Schema bedrijfsgebied	4-11	7-8. Toestandindicator hydrauliekoliefilter – vóór S/N 139396	7-22
4-6. Recht en dwars op helling	4-15	7-9. Toestandindicator hydrauliekoliefilter – S/N 139396 tot heden	7-23
4-7. Rijden op een helling	4-16		
4-8. Uitschakelnaaf aandrijving	4-21		
4-9. Tabel voor hijsen en vastsjorren	4-24		
4-10. Plaats van stickers Blad 1 van 5	4-25		
4-11. Plaats van stickers Blad 2 van 5	4-26		
4-12. Plaats van stickers Blad 3 van 5	4-27		
4-13. Plaats van stickers Blad 4 van 5	4-28		

FIGUREN

FIGUURNUMMER – TITEL	PAGINA	FIGUURNUMMER – TITEL	PAGINA
7-10. Deutz 2011, motorpeilstok	7-28		

Deze pagina is opzettelijk leeg gelaten.

TABELNUMMER – TITEL	PAGINA	TABELNUMMER – TITEL	PAGINA
1-1	Minimale veilige afstanden	1-6	
1-2	Schaal van Beaufort (uitsluitend ter referentie)	1-9	
2-1	Inspectie- en onderhoudstabel	2-3	
4-1	Functietabel SkyGuard	4-20	
4-2	Legenda stickers – Vóór S/N 0300141446	4-30	
4-3	Legenda stickers – S/N 0300141446 tot heden	4-34	
4-4	Legenda stickers – S/N 0300141446 tot heden – Alleen CE	4-43	
6-1	Beschikbare accessoires	6-1	
6-2	Relatietabel opties/accessoires	6-2	
7-1	Bedrijfsspecificaties - Vóór S/N 0300141446	7-1	
7-2	Bedrijfsspecificaties – S/N 0300141446 tot heden	7-2	
7-3	Afmetingen	7-3	
7-4	Chassisspecificaties	7-3	
7-5	Inhoud	7-4	
7-6	Bandenspecificaties	7-4	
7-7	Specificaties Deutz BF4M2011	7-5	
7-8	Specificaties Deutz TD2011L4	7-5	
7-9	Specificaties Deutz TCD2,9 L4	7-6	
7-10	Caterpillar 3.4T	7-6	
7-11	Specificaties hydrauliekolie	7-7	
7-12	Specificaties Mobilfluid 424	7-7	
7-13	Specificaties Mobil DTE 10 Excel 32	7-8	
7-14	UCon Hydrolube HP-5046	7-8	
7-15	Specificaties Exxon Univis HVI 26	7-9	
7-16	Specificaties Mobil EAL H 46	7-9	
		7-17	Gewicht onderdelen
		7-18	Smeerspecificaties
		7-19	Momenttabel wielmoeren
		8-1	Inspectie- en reparatiedagboek

TABELLEN

TABELNUMMER – TITEL

PAGINA

TABELNUMMER – TITEL

PAGINA

Deze pagina is opzettelijk leeg gelaten.

HOOFDSTUK 1. VEILIGHEIDSMATREGELEN

1.1 ALGEMEEN

Dit hoofdstuk beschrijft de voorzorgsmaatregelen die genomen dienen te worden voor een juist en veilig gebruik en onderhoud van de machine. Voor het juiste gebruik van de machine dient een dagelijkse routine te worden opgesteld op basis van de inhoud van deze handleiding. Er dient tevens een onderhoudsprogramma, gebaseerd op de informatie in deze handleiding en de service- en onderhoudshandleiding, opgesteld te worden door een bevoegd persoon. Deze moet bij de hand worden gehouden om ervoor te zorgen dat de machine veilig kan worden bediend.

De eigenaar/gebruiker/machinist/verhuurder/huurder van de machine mag de verantwoordelijkheid voor de bediening ervan niet accepteren voordat deze handleiding is gelezen, de training is voltooid en de machine onder toezicht van een ervaren en bevoegd machinist is bediend.

Dit hoofdstuk omvat de verantwoordelijkheden van de eigenaar, gebruiker, machinist, verhuurder en huurder wat betreft veiligheid, training, inspectie, onderhoud, toepassing en bediening. Mochten er vragen zijn over veiligheid, training, inspectie, onderhoud, toepassing en bediening, neem dan contact op met JLG Industries, Inc. (‘JLG’).

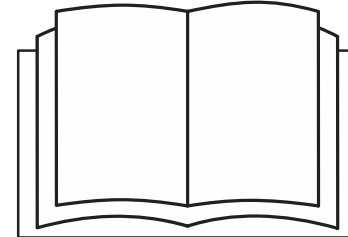
⚠ WAARSCHUWING

HET NIET IN ACHT NEMEN VAN DE IN DEZE HANDLEIDING VERMELDE VEILIGHEIDSMATREGELEN KAN LEIDEN TOT BESCHADIGING VAN DE MACHINE, ANDERE MATERIELE SCHADE EN ERNSTIG OF DODELIJK LETSEL.

1.2 VOOR HET WERK

Training en kennis van machinisten

- De machinist moet de bedienings- en veiligheidshandleiding in zijn geheel hebben gelezen en begrepen alvorens de machine te bedienen. Voor opheldering, vragen of aanvullende informatie over delen van deze handleiding kunt u contact opnemen met JLG Industries, Inc.



- Een machinist mag geen verantwoordelijkheid voor de bediening van de machine aanvaarden voordat hij/zij voldoende training heeft ontvangen van competente en bevoegde personen.
- Alleen bevoegde personen die hebben aangetoond dat zij het veilige en juiste gebruik en onderhoud van de machine begrijpen, mogen de machine bedienen.
- Lees alle waarschuwingsberichten (GEVAAR, WAARSCHUWING en LET OP) en bedieningsinstructies op de machine en in deze handleiding, zorg dat u ze begrijpt en houd u eraan.
- Zorg dat de machine wordt gebruikt op een wijze die overeenkomt met de door JLG bedoelde toepassing.
- Alle gebruikers moeten vertrouwd zijn met de noodschakelaars van de machine en de bediening in noodgevallen zoals die in deze handleiding zijn aangegeven.
- Zorg dat u alle van toepassing zijnde regels van uw werkgever en de plaatselijke en overheidsvoorschriften kent, begrijpt en opvolgt die betrekking hebben op het gebruik en de toepassing van de machine.

Inspectie van het werkterrein

- De gebruiker moet voorzorgsmaatregelen nemen om alle gevaren op het werkterrein te vermijden voordat en terwijl de machine wordt bediend.
- Bedien en hef het platform niet vanaf vrachtwagens, aanhangers, treinwagons, vaartuigen, steigers of soortgelijke plaatsen tenzij deze toepassing schriftelijk is goedgekeurd door JLG.
- Controleer het werkterrein op bovengrondse gevaren zoals elektrische leidingen, brugkranen en andere mogelijke obstakels boven de grond alvorens de machine te bedienen.
- Controleer het werkterrein op kuilen, oneffenheden, steile hellingen, obstakels, afval, bedekte kuilen en andere mogelijke gevaren.
- Controleer het werkterrein op gevaarlijke plaatsen. Bedien de machine niet in een gevaarlijke omgeving, tenzij de machine voor dat doel is goedgekeurd door JLG.
- Controleer of de bodemgesteldheid geschikt is om de maximale belasting van de banden te dragen die op de betreffende stickers op het chassis naast elk wiel is aangegeven. Rijd niet op een niet-ondersteund oppervlak.

Inspectie van de machine

- Bedien deze machine niet voordat de inspecties en functiecontroles zijn uitgevoerd zoals aangegeven in hoofdstuk 2 van deze handleiding.
- Bedien deze machine niet voordat service en onderhoud zijn uitgevoerd in overeenstemming met de vereisten voor onderhoud en inspectie zoals aangegeven in de service- en onderhoudshandleiding van de machine.
- Verzeker u ervan dat alle veiligheidsinrichtingen naar behoren werken. Wijziging van deze inrichtingen is een overtreding van de veiligheidsregels.

WAARSCHUWING

WIJZIGINGEN AAN EEN HOOGWERKER MOGEN UITSLUITEND MET VOORAFGAANDE SCHRIFTELIJKE TOESTEMMING VAN DE FABRIKANT WORDEN UITGEVOERD.

- Bedien geen enkele machine wanneer de veiligheids- of instructieplaatjes of stickers ontbreken of onleesbaar zijn.
- Controleer de machine op wijzigingen van de oorspronkelijke onderdelen. Verzeker u ervan dat eventuele wijzigingen door JLG zijn goedgekeurd.
- Vermijd ophoping van vuil op de vloer van het platform. Houd schoenen en de vloer van het platform vrij van modder, olie, vet en ander glibberig materiaal.

1.3 BEDIENING

Algemeen

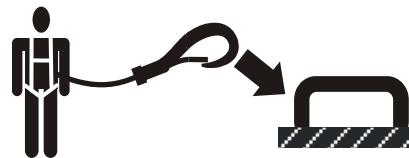
- De bediening van de machine vereist uw volledige aandacht. Breng de machine volledig tot stilstand voordat u apparatuur gebruikt, bijvoorbeeld een mobiele telefoon, een radioverbinding, enzovoort, die uw aandacht van veilige bediening van de machine zal afleiden.
- Gebruik de machine nooit ergens anders voor dan om personen, hun gereedschap en uitrusting te vervoeren.
- De gebruiker moet de capaciteiten van de machine en de bedieningskenmerken van alle functies kennen alvorens de machine te bedienen.
- Bedien nooit een defecte machine. Als een storing optreedt, moet de machine worden uitgeschakeld. Stel de machine buiten bedrijf en waarschuw de autoriteiten.
- U mag geen veiligheidsinrichtingen verwijderen, wijzigen of buiten bedrijf stellen.
- Druk een bedieningsschakelaar of -hendel nooit met kracht door de neutrale stand naar de andere kant. Zet de schakelaar altijd eerst in neutraal en stop; zet de schakelaar daarna in de stand voor de volgende functie. Bedien de schakelaars en hendels langzaam en met gelijkmatige druk.

- Laat niemand aan deze machine knoeien of deze vanaf de grond bedienen terwijl er personen op het platform zijn, behalve in noodgevallen.
- Vervoer geen materiaal rechtstreeks op de leuning van het platform tenzij dit door JLG is goedgekeurd.
- Wanneer twee of meer personen op het platform zijn, is de machinist geheel verantwoordelijk voor de bediening van de machine.
- Zorg dat elektrisch gereedschap goed is opgeborgen en laat het nooit aan het snoer over het platform hangen.
- Plaats wanneer u gaat rijden de giek altijd boven de achteras, in lijn met de rijrichting. Denk eraan dat als de giek boven de vooras is, de richting van de stuur- en rijfunctie omgekeerd is.
- Help een vastzittende of defecte machine niet door duwen of trekken, behalve door aan de slijten van het chassis te trekken.
- Laat het platform geheel neer en schakel alle stroom uit voordat u de machine verlaat.
- Doe alle ringen, horloges en sieraden af bij het bedienen van de machine. Laat loszittende kleding en lang haar niet los hangen, daar deze aan apparatuur kunnen blijven hangen of erin verward kunnen raken.
- Personen onder de invloed van medicijnen of alcohol of die last hebben van aanvallen, duizeligheid of verlies van lichaamsbeheersing mogen deze machine niet bedienen.

- Hydraulische cilinders zijn onderhevig aan thermische uitzetting en inkrimping. Hierdoor kan de positie van giek en/of platform veranderen terwijl de machine stilstaat. Factoren die thermische beweging beïnvloeden, zijn o.a. de tijdsduur dat de machine blijft stilstaan, de hydrauliekoliettemperatuur, de omgevingstemperatuur en de positie van giek en platform.

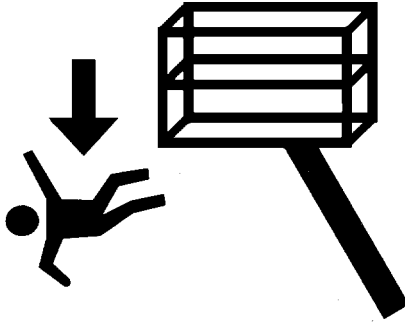
Gevaar voor struikelen en vallen

- Tijdens het werk moeten de personen op het platform een veiligheidsharnas dragen met een vanglijn bevestigd aan een daarvoor bestemd, goedgekeurd verankeringspunt. Bevestig niet meer dan één (1) vanglijn aan een verankeringspunt.



- Ga alleen door het hek naar binnen of naar buiten. Wees uiterst voorzichtig bij het betreden of verlaten van het platform. Zorg dat het platform geheel is neergelaten. Houd het gezicht naar de machine gekeerd bij het betreden en verlaten van het platform. Houd altijd drie punten in contact met de machine; gebruik bij het betreden en verlaten van de machine steeds twee handen en één voet of twee voeten en één hand.

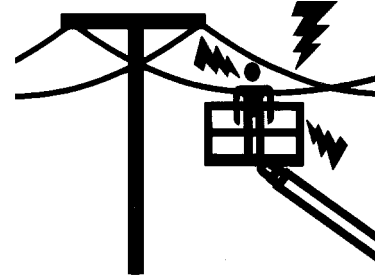
- Controleer of alle toegangshekken gesloten zijn en vastzitten en in de juiste stand staan alvorens de machine te bedienen.

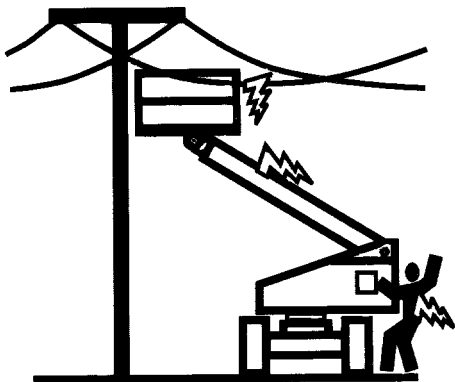


- Houd beide voeten steeds stevig op de vloer van het platform. Plaats nooit, om welke reden dan ook, ladders, kisten, trappen, planken en dergelijke op de machine om verder te kunnen reiken.
- Houd schoenen en het platform vrij van olie, modder en ander glibberig materiaal.

Elektrocutiagevaren

- Deze machine is niet geïsoleerd en biedt geen bescherming tegen contact met elektrische stroom.





- Bewaar veilige afstand tot elektrische leidingen en apparaten en andere onder stroom staande (open of geïsoleerde) onderdelen volgens de in Tabel 1-1 opgegeven minimale veilige afstand.
- Houd rekening met beweging van de machine en zwaaien van elektriciteitsleidingen.

Tabel 1-1. Minimale veilige afstanden

Spanningsgebied (fase-fase)	MINIMALE VEILIGE AFSTAND in m (ft)
0 tot 50 kV	3 (10)
Meer dan 50 kV tot 200 kV	5 (15)
Meer dan 200 kV tot 350 kV	6 (20)
Meer dan 350 kV tot 500 kV	8 (25)
Meer dan 500 kV tot 750 kV	11 (35)
Meer dan 750 kV tot 1000 kV	14 (45)

OPMERKING: Dit vereiste is van toepassing behalve daar waar de voorschriften van de werkgever of de plaatselijke of overheidsvoorschriften strenger zijn.

- Bewaar een afstand van minstens 3 m (10 ft) tussen ieder deel van de machine en de personen die zich erop bevinden, hun gereedschap en uitrusting en alle elektrische leidingen of apparaten die een spanning voeren van hoogstens 50.000 volt. Voor elke 30.000 volt of minder daarboven is 30 cm (1 ft) meer afstand nodig.

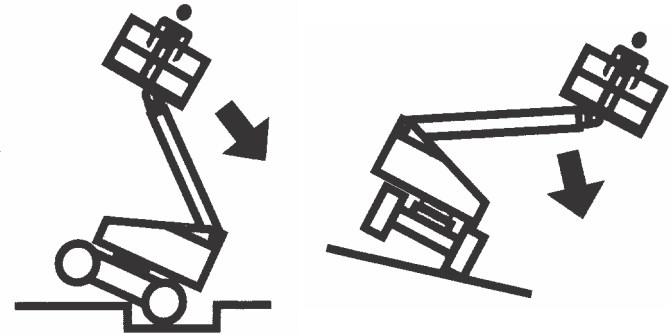
- De minimale afstand kan worden verminderd indien er geïsoleerde hekken zijn aangebracht om contact te voorkomen en indien de hekken gespecificeerd zijn voor de spanning van de af te schermen leiding. Deze hekken mogen geen deel uitmaken van (of bevestigd zijn aan) de machine. De minimale afstand mag worden verminderd tot een afstand die binnen de ontworpen werkdimensies van het geïsoleerde hek ligt. Dit moet worden vastgesteld door een bevoegd persoon in overeenstemming met de vereisten van de werkgever en de lokale of nationale overheid voor werkpraktijken in de buurt van onder stroom staande uitrusting.

⚠ GEVAAR

ZORG DAT DE MACHINE EN HET PERSONEEL NIET BINNEN DE VERBODEN ZONE KOMEN. GA ERVAN UIT DAT ALLE ELEKTRISCHE ONDERDELEN EN BEDRADING ONDER STROOM STAAN, TENZIJ U WEET DAT DIT NIET ZO IS.

Gevaar voor kantelen

- De gebruiker moet vertrouwd zijn met het oppervlak alvorens te rijden. Rijd niet dwars of recht op een steilere helling dan is toegestaan.



- Hef het platform niet en rijd niet met het platform omhoog of nabij een hellende, ongelijke of zachte ondergrond. Zorg dat de machine op een stevige, horizontale en vlakke ondergrond staat voordat het platform wordt geheven of met het platform omhoog wordt gereden.
- Controleer de toegestane capaciteit van het oppervlak alvorens op vloeren, bruggen, trucks en andere oppervlakken te rijden.

HOOFDSTUK 1 – VEILIGHEIDSMATREGELEN

- Overschrijd nooit de maximale belasting die op het platform staat aangegeven. Zorg dat alle ladingen binnen het platform blijven, tenzij toestemming is verkregen van JLG.
- Houd het chassis van de machine op een afstand van minstens 0,6 m (2 ft) van kuilen, oneffenheden, steile hellingen, obstakels, afval, bedekte kuilen en andere mogelijke gevaren op de grond.
- Duw of trek geen voorwerpen met de giek.
- Probeer nooit de machine als hijskraan te gebruiken. Bevestig de machine niet aan nabijgelegen constructies. Bevestig nooit draad, kabels of soortgelijke artikelen aan het platform.
- Als de giek of het platform in een stand staat waarbij één of meer wielen van de grond zijn, moet iedereen van de machine worden gehaald voordat getracht wordt de machine te stabiliseren. Maak gebruik van hijskranen, vorkheftrucks of ander geschikt materieel om de machine te stabiliseren.
- Bedien de machine niet bij een windsnelheid, met inbegrip van windstoten, van meer dan 12,5 m/s (28 mph). Factoren die invloed hebben op de windsnelheid zijn: heffing van platform, omliggende constructies, plaatselijke weersomstandigheden en naderende stormen. Raadpleeg Tabel 1–2, Schaal van Beaufort (uitsluitend ter referentie) of gebruik andere methodes om windsnelheden te monitoren.
- Windsnelheden kunnen op grote hoogte aanzienlijk hoger zijn dan op de grond.
- Windsnelheden kunnen snel veranderen. Houd altijd rekening met naderende weersomstandigheden, de benodigde tijd om het platform neer te laten en methodes voor het monitoren van huidige en potentiële windsnelheden.
- Vergroot het oppervlak van het platform of de lading niet. Een groter aan de wind blootgesteld oppervlak vermindert de stabiliteit.
- Vergroot het platform niet met niet-toegestane aanpassingen of hulpstukken.

OPMERKING

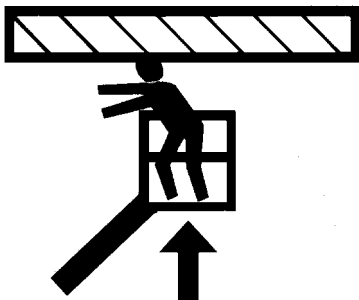
BEDIEN DE MACHINE NIET BIJ EEN WINDSNELHEID VAN MEER DAN 12,5 M/S (28 MPH).

Tabel 1-2. Schaal van Beaufort (uitsluitend ter referentie)

Kracht	Windsnelheid		Beschrijving	Omstandigheden aan land
	m/s	mph		
0	0-0,2	0	Kalm	Kalm. Rook stijgt recht omhoog
1	0,3-1,5	1-3	Zwak	Windrichting af te leiden uit rookpluimen
2	1,6-3,3	4-7	Zwak	Wind voelbaar op onbedekte huid. Bladeren ritselen
3	3,4-5,4	8-12	Matig	Bladeren en kleine twijgen constant in beweging
4	5,5-7,9	13-18	Matig	Stof en losse papertjes waaien op. Kleine takken bewegen.
5	8,0-10,7	19-24	Vrij krachtig	Kleine bomen zwaaien heen en weer.
6	10,8-13,8	25-31	Krachtig	Grote takken in beweging. Vlaggen wapperen bijna horizontaal. Paraplu's worden moeilijk hanteerbaar.
7	13,9-17,1	32-38	Hard	Hele bomen in beweging. Lopen tegen de wind in wordt moeilijk.
8	17,2-20,7	39-46	Stormachtig	Twijgen breken af van bomen. Auto's wijken af van hun koers.
9	20,8-24,4	47-54	Storm	Lichte structurele schade.

Gevaar voor beknelling en botsing

- Alle machinisten en grondpersoneel moeten een goedgekeurde helm dragen.
- Controleer het werkterrein op vrije ruimte boven, aan de zij-kanten van en onder het platform bij het heffen of neerlaten van het platform en bij het rijden.



- Houd alle lichaamsdelen tijdens bedrijf binnen de platform-leuning.
- Gebruik de giekfuncties, niet de rijfunctie om het platform dicht bij obstakels te plaatsen.
- Laat altijd iemand op de uitkijk staan wanneer u ergens rijdt waar het zicht beperkt is.

- Zorg dat ander personeel tijdens het rijden en zwenken op minstens 1,8 m (6 ft) afstand van de machine blijft.
- Onder alle rijomstandigheden moet de machinist de rij-snelheid beperken naargelang van bodemgesteldheid, verkeer, zicht, helling, aanwezigheid van personeel en andere factoren die gevaar voor botsingen of lichamelijk letsel opleveren.
- Houd bij alle rij-snelheden rekening met de remafstand. Wanneer u in de hoge versnelling rijdt, schakel dan naar de lage versnelling alvorens te stoppen. Rijd op hellingen uitsluitend in de lage versnelling.
- Rijd niet in de hoge versnelling in beperkte of nauwe ruimten of wanneer u achteruit rijdt.
- Wees steeds uiterst voorzichtig om te voorkomen dat obstakels de bedieningselementen en personen op het platform raken of hinderen.
- Zorg dat gebruikers van andere machines boven en op de grond op de hoogte zijn van de aanwezigheid van de hoogwerker. Schakel de stroom naar bovenloopkranen uit.
- Waarschuw het personeel niet onder een geheven giek of platform te werken, staan of lopen. Plaats zo nodig barrières op de grond.

1.4 SLEPEN, HIJSEN EN VERVOEREN

- Laat nooit personen op het platform toe terwijl de machine gesleept, gehesen of vervoerd wordt.
- Deze machine mag niet gesleept worden, behalve in geval van nood, een defect, een stroomstoring of bij het laden/lossen. Zie het hoofdstuk Noodprocedures in deze handleiding voor slepen in noodgevallen.
- Zorg dat de giek in de opbergstand staat en de draaischijf vergrendeld is alvorens de machine te slepen, hijsen of vervoeren. Er mag zich volstrekt geen gereedschap op het platform bevinden.
- Hijs de machine alleen aan de daarvoor bestemde plaatsen op de machine. Hijs de machine met materieel dat voldoende capaciteit heeft.
- Zie het hoofdstuk Bediening van de machine in deze handleiding voor informatie over hijsen.

1.5 ONDERHOUD

Deze paragraaf bevat algemene veiligheidsmaatregelen die bij het onderhoud van deze machine in acht moeten worden genomen. De specifieke voorzorgsmaatregelen die tijdens het onderhoud van de machine in acht moeten worden genomen, zijn op de betreffende plaatsen in deze handleiding en in de service- en onderhoudshandleiding opgenomen. Het is van het grootste belang dat onderhoudspersoneel deze voorzorgsmaatregelen strikt in acht neemt om letsel van het personeel en beschadiging van de machine en andere materiële schade te voorkomen. Een onderhoudsschema dient door een bevoegd persoon opgesteld te worden en daaraan moet de hand worden gehouden om te verzekeren dat de machine veilig is.

Gevaren bij het onderhoud

- Schakel de stroom naar alle bedieningselementen uit en zorg ervoor dat alle bewegende onderdelen beveiligd zijn tegen ongewilde bewegingen alvorens bijstellingen of reparaties uit te voeren.
- Werk nooit onder een geheven platform zonder dat het zo mogelijk volledig is neergelaten, of anders door veiligheidsstutten, blokken of een strop wordt tegengehouden.
- Ga GEEN hydraulische slangen of koppelingen repareren of vastzetten bij een ingeschakelde machine of wanneer het hydraulische systeem onder druk staat.

HOOFDSTUK 1 – VEILIGHEIDSMATREGELEN

- Ontlast altijd de hydraulische druk in alle hydraulische circuits alvorens hydraulische onderdelen los te maken of te verwijderen.
- Gebruik NOOIT uw handen om op lekkage te controleren. Zoek naar lekken met behulp van een stuk karton of papier. Draag handschoenen als aanvullende bescherming van uw handen tegen spuitende vloeistof.



- Zorg dat vervangende onderdelen of componenten gelijk of gelijkwaardig zijn aan oorspronkelijke onderdelen of componenten.
- Probeer nooit zware onderdelen te heffen zonder hulp van een mechanisch apparaat. Laat zware voorwerpen niet in een onstabiele positie liggen. Zorg dat er bij het heffen van componenten van de machine voldoende ondersteuning is.

- Gebruik de machine niet als aarde bij het lassen.
- Bij het uitvoeren van laswerkzaamheden of metaalverspaning, moeten voorzorgsmaatregelen worden genomen om het chassis te beschermen tegen aanraking met spatten van het lassen of verspanen.
- Tank niet terwijl de motor van de machine draait.
- Gebruik uitsluitend goedgekeurde niet-ontvlambare reinigingsmiddelen.
- Vervang geen items die kritiek zijn voor de stabiliteit, zoals accu's of massieve banden, door items met een ander gewicht of met andere specificaties. Breng in geen enkel geval wijzigingen aan die de stabiliteit in gevaar brengen.
- Zie de service- en onderhoudshandleiding voor de gewichten van zaken die kritiek zijn voor de stabiliteit.

⚠ WAARSCHUWING

WIJZIGINGEN AAN EEN HOOGWERKER MOGEN UITSLUITEND MET VOORAFGAANDE SCHRIFTELIJKE TOESTEMMING VAN DE FABRIKANT WORDEN UITGEVOERD.

Gevaren van accu's

- Koppel de accu's altijd los wanneer u onderhoud aan elektrische onderdelen of laswerkzaamheden op de machine uitvoert.
- Zorg dat er niet gerookt wordt en dat er geen open vlammen of vonken in de buurt van de accu komen tijdens het opladen of het uitvoeren van onderhoudswerkzaamheden.
- Zorg dat gereedschap of andere metalen voorwerpen de accupolen niet overbruggen.
- Draag altijd hand-, oog- en gelaatsbescherming tijdens het uitvoeren van onderhoudswerkzaamheden aan de accu's. Zorg ervoor dat accuzuur niet in aanraking met de huid of kleding komt.

LET OP

ACCUVLOEISTOF IS UITERST CORROSIEF. VERMIJD TE ALLEN TIJDE AANRAKING MET HUID EN KLEDING. SPOEL EEN PLAATS DIE ERMEE IN CONTACT IS GEKOMEN ONMIDDELIJK AF MET SCHOON WATER EN ROEP MEDISCHE HULP IN.

- Laad accu's alleen op in een goed geventileerde ruimte.
- Zorg dat het peil van de accuvloeistof niet te hoog wordt. Voeg alleen gedestilleerd water aan accu's toe wanneer ze volledig opgeladen zijn.

HOOFDSTUK 2. VERANTWOORDELIJKHEID VAN GEBRUIKER, VOORBEREIDING EN INSPECTIE VAN MACHINE

2.1 TRAINING VAN HET PERSONEEL

De hoogwerker is een apparaat waarmee personen worden vervoerd; hij mag dus uitsluitend door hiervoor opgeleid personeel worden bediend en onderhouden.

Personen onder de invloed van medicijnen of alcohol of die last hebben van aanvallen, duizeligheid of verlies van lichaamsbeheersing mogen deze machine niet bedienen.

Training van machinisten

De training van de machinisten moet het volgende omvatten:

1. Gebruik en beperkingen van het platform- en grondbedieningsstation, de noodschakelaars en beveiligingssystemen.
2. Bedieningslabels, instructies en waarschuwingen op de machine.
3. Regels van de werkgever en overheidsvoorschriften.
4. Gebruik van goedgekeurde valbescherming.
5. Voldoende kennis van de mechanische werking van de machine om een storing of potentiële storing te herkennen.

6. De veiligste wijze om de machine te bedienen in de buurt van hoge obstakels, ander bewegend materieel, andere obstakels, verzakkingen, kuilen, steile hellingen.
7. Manieren om de gevaren van onbeschermd elektrische geleiders te voorkomen.
8. Specifieke eisen voor het werk of voor toepassing van de machine.

Toezicht op training

De training moet onder toezicht van een bevoegd persoon plaatsvinden in een open ruimte zonder obstakels tot de trainee heeft geleerd een machine veilig te besturen en te bedienen.

Verantwoordelijkheid van de machinist

De machinist moet erop worden gewezen dat hij/zij ervoor verantwoordelijk is en dat hij/zij gemachtigd is om de machine stop te zetten in geval van storing of een andere onveilige situatie veroorzaakt door de machine of het werkerterrein.

2.2 VOORBEREIDING, INSPECTIE EN ONDERHOUD

De volgende tabel bevat de door JLG Industries, Inc. vereiste periodieke inspecties en periodiek onderhoud van de machine. Raadpleeg de plaatselijke verordeningen voor verdere vereisten voor hoogwerkers. De inspecties en het onderhoud moeten naar vereiste vaker plaatsvinden als de machine wordt gebruikt onder zware of ongunstige omstandigheden, als de machine vaker wordt gebruikt of als de machine wordt gebruikt voor zware toepassingen.

OPMERKING

JLG INDUSTRIES, INC. ERKENT IEMAND DIE DE JLG SERVICE TRAINING SCHOOL VOOR HET BETREFFENDE MODEL VAN HET JLG-PRODUCT MET SUCCES HEeft DOORLOPEN ALS EEN DOOR DE FABRIEK OPGELEIDE MONTEUR.

HOOFDSTUK 2 – VERANTWOORDELIJKHEID VAN GEBRUIKER, VOORBEREIDING EN INSPECTIE VAN MACHINE

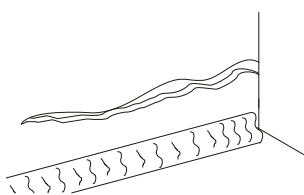
Tabel 2-1. Inspectie- en onderhoudstabel

Type	Frequentie	Voornaamste verantwoordelijkheid	Kwalificatie voor service	Raadpleeg
Inspectie vóór het starten	Elke dag vóór gebruik of wanneer een andere machinist de bediening overneemt.	Gebruiker of machinist	Gebruiker of machinist	Bedienings- en veiligheidshandleiding
Inspectie vóór aflevering (zie opmerking)	Vóór elke aflevering bij verkoop, lease of verhuur.	Eigenaar, dealer of gebruiker	Bevoegd monteur van JLG	Service- en onderhoudshandleiding en toepasselijk inspectieformulier van JLG
Regelmatige inspectie (zie opmerking)	In gebruik gedurende 3 maanden of 150 uur, wat het eerste komt; of buiten gebruik gedurende meer dan 3 maanden; of tweedehands gekocht.	Eigenaar, dealer of gebruiker	Bevoegd monteur van JLG	Service- en onderhoudshandleiding en toepasselijk inspectieformulier van JLG
Jaarlijkse inspectie van de machine (zie opmerking)	Jaarlijks, niet meer dan 13 maanden na de datum van de vorige inspectie.	Eigenaar, dealer of gebruiker	Door de fabriek opgeleide monteur (aanbevolen)	Service- en onderhoudshandleiding en toepasselijk inspectieformulier van JLG
Preventief onderhoud	Met intervallen zoals opgegeven in de service- en onderhoudshandleiding.	Eigenaar, dealer of gebruiker	Bevoegd monteur van JLG	Service- en onderhoudshandleiding
OPMERKING: <i>Inspectieformulieren zijn verkrijgbaar bij JLG. Gebruik de service- en onderhoudshandleiding om inspecties uit te voeren.</i>				

Inspectie vóór het starten

De inspectie vóór het starten moet alle volgende punten omvatten:

1. **Vervuiling** – Controleer alle oppervlakken op lekken (olie, brandstof of accuvloeistof) en op vreemde voorwerpen. Meld alle lekken aan het betreffende onderhoudspersoneel.
2. **Constructie** – Controleer de machineconstructie op deuken, beschadigingen, scheurtjes in lasnaden of moedermateriaal en andere onregelmatigheden.



Scheurtjes in moedermateriaal



Gescheurde lasnaad

3. **Stickers en plaatjes** – Controleer of deze allemaal schoon en leesbaar zijn. Verzekert u ervan dat er geen stickers of plaatjes ontbreken. Zorg dat alle onleesbare stickers en plaatjes schoongemaakt of vervangen worden.

4. **Bedienings- en veiligheidshandleidingen** – Zorg dat een exemplaar van de bedienings- en veiligheidshandleiding zich in de weerbestendige opbergdoos bevindt.
5. **Inspectieronde** – Zie Figuur 2-2.
6. **Accu** – Opladen wanneer nodig.
7. **Brandstof** (Machines met verbrandingsmotor) – Voeg de juiste brandstof toe wanneer nodig.
8. **Motorolievoorraad** – Controleer of het motoroliepeil tot het merkteken 'Vol' op de peilstok reikt en de vuldop vastzit.
9. **Hydrauliekolie** – Controleer het hydrauliekoliepeil. Zorg dat hydrauliekolie wordt bijgevuld wanneer nodig.
10. **Accessoires/hulpstukken** – Raadpleeg het hoofdstuk Accessoires van deze handleiding of het op de machine geïnstalleerde accessoire voor specifieke instructies wat betreft inspectie, bediening en onderhoud.

- 11. Functiecontrole** – Wanneer de inspectieronde is voltooid, moet een functiecontrole van alle systemen worden uitgevoerd op een plaats waar zich geen obstakels op of boven de grond bevinden. Zie Hoofdstuk 4 voor specifieke bedieningsinstructies.

WAARSCHUWING

ALS DE MACHINE NIET GOED WERKT, MOET DEZE ONMIDDELIJK WORDEN UITGEZET! MELD HET PROBLEEM AAN HET BETREFFENDE ONDERHOUDSPERSONEEL. BEDIEN DE MACHINE PAS WANNEER HIJ HIERVOOR VEILIG IS VERKLAARD.

Functiecontrole

Voer de functiecontrole als volgt uit:

- 1.** Vanaf de grondbedieningsconsole zonder lading op het platform:
 - a.** Controleer of alle beschermkappen die de schakelaars of sloten beschermen zijn aangebracht.
 - b.** Bedien alle functies en controleer of het waarschuwingslampje van het giekbesturingssysteem niet gaat branden.
 - c.** Controleer de hulpvoeding;
 - d.** Overtuig u ervan dat alle machinefuncties uitgeschakeld worden wanneer de noodstopknop wordt ingedrukt.
 - e.** Overtuig u ervan dat alle giekfuncties stoppen wanneer de functieactiveringschakelaar wordt losgelaten.

HOOFDSTUK 2 – VERANTWOORDELIJKHEID VAN GEBRUIKER, VOORBEREIDING EN INSPECTIE VAN MACHINE

2. Vanaf de platformbedieningsconsole:
 - a. Verzeker u ervan dat de bedieningsconsole stevig op de juiste plaats vastzit.
 - b. Controleer of alle beschermkappen die de schakelaars of sloten beschermen zijn aangebracht.
 - c. Bedien alle functies en controleer of het waarschuwingsslampje van het giekbesturingssysteem niet gaat branden.
 - d. Overtuig u ervan dat alle machinefuncties uitgeschakeld worden wanneer de noodstopknop wordt ingedrukt.
3. Met het platform in de opbergstand:
 - a. Rijd de machine op een helling, niet hoger dan de nominale hellingshoek, en stop om te controleren of de remmen de machine tegenhouden.
 - b. Controleer of het scheefstandalarm werkt.
 - c. Controleer of alle giekfuncties zijn uitgeschakeld wanneer de assen zijn ingeschoven en de giek niet in de transportstand staat.
4. Zwenk de giek boven één van de achterbanden en verzekeer u ervan dat de rijrichtingsindicator brandt en dat de rijfunctie alleen werkt als de schakelaar Opheffen rijrichting gebruikt wordt.

OPMERKING: *De machine is in de transportstand totdat een van de volgende drie factoren wordt overschreden:*

Hoofdgiek meer dan 1,2 m (4 ft) uitgeschoven OF

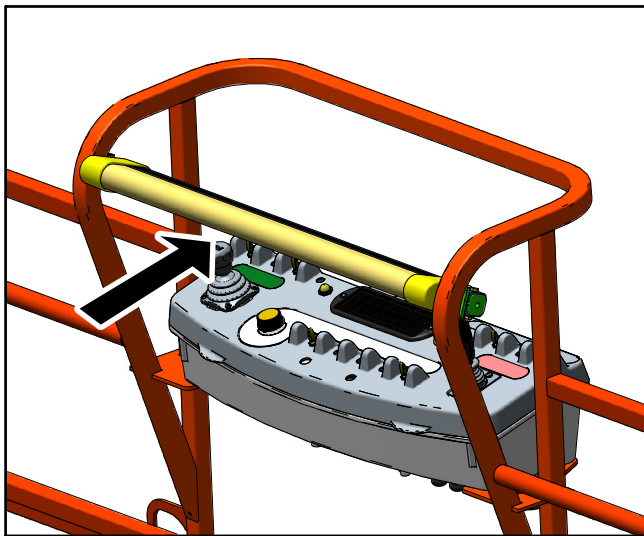
Hoofdgiek 6° boven de horizontale stand (met torengiek in opbergstand) OF

Torengiek boven de horizontale stand.

Funcietest SkyGuard

Vanaf de platformconsole:

Test de SkyGuard-functie door de functies voor uitschuiven te bedienen en vervolgens de SkyGuard-sensor te activeren. De functie voor uitschuiven stopt en de functie voor inschuiven werkt kortstondig en de claxon klinkt tot de SkyGuard-sensor en de voetschakelaar worden uitgeschakeld.

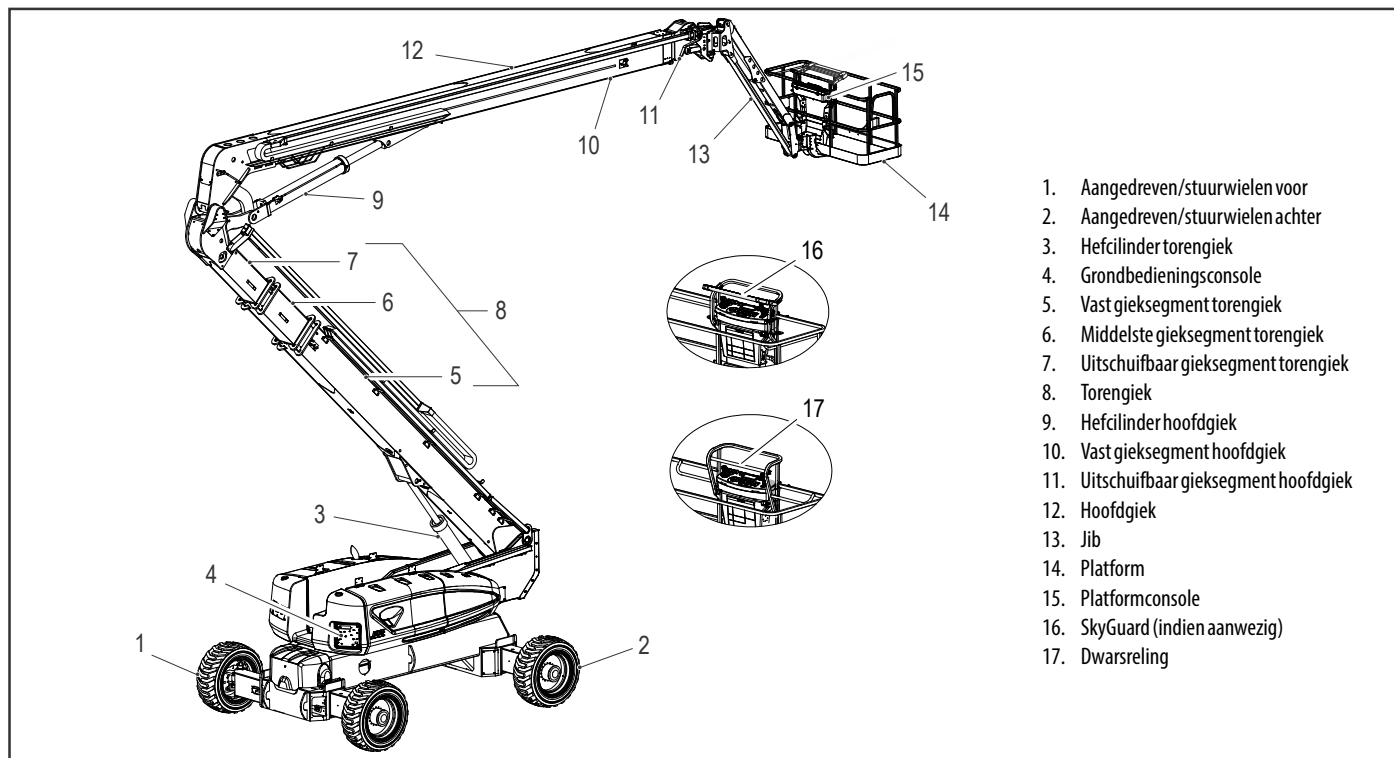


OPMERKING: Als de machine is uitgerust met zowel SkyGuard als Soft Touch worden functies niet omgekeerd, maar alleen gestopt.

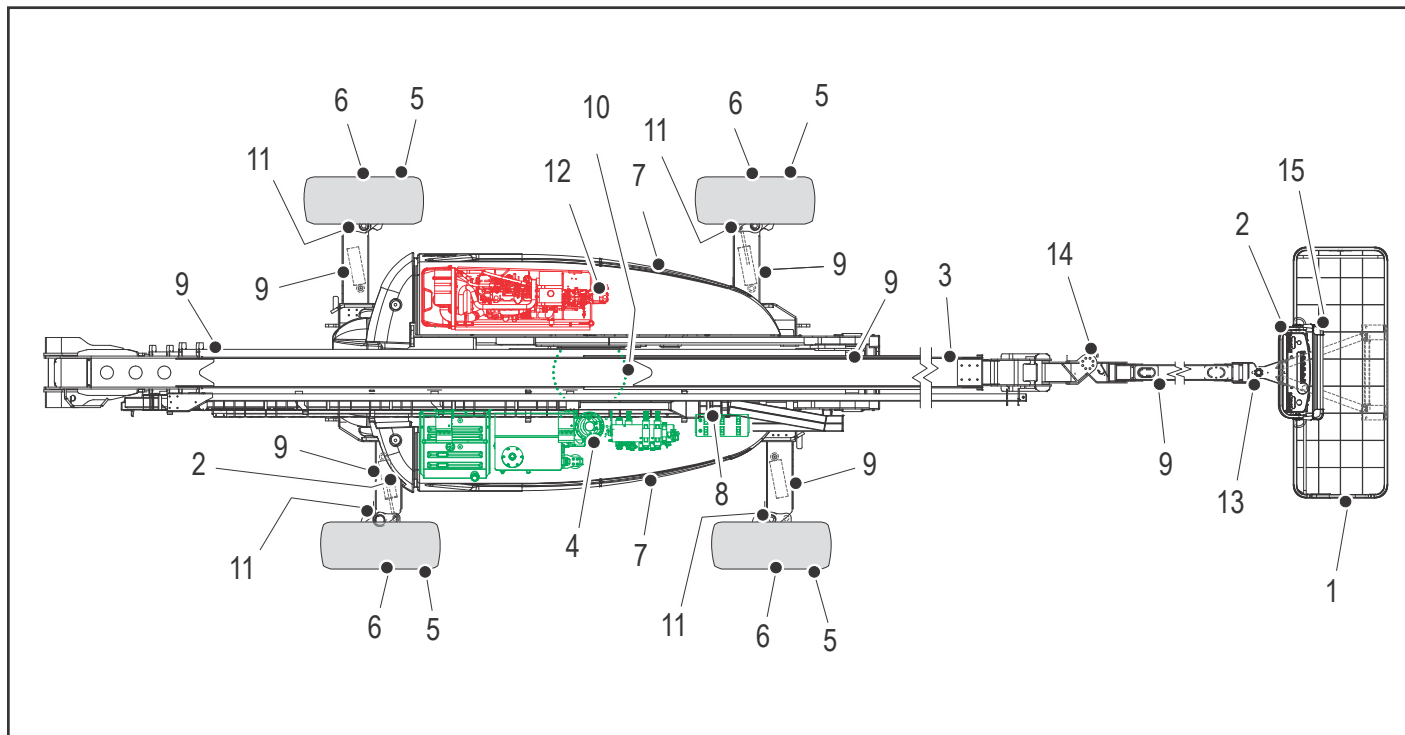
OPMERKING: Let erop dat het SkyGuard-zwaailicht, indien aanwezig, oplicht wanneer SkyGuard geactiveerd is.

Schakel de SkyGuard-sensor uit, laat de bedieningselementen los, schakel de voetschakelaar uit en weer in en zorg ervoor dat normaalbedrijf mogelijk is.

Als SkyGuard na omkering of uitschakeling van de functie geactiveerd blijft, houd de schakelaar opheffen SkyGuard dan ingedrukt om normaal gebruik van machiefuncties mogelijk te maken tot de SkyGuard-sensor wordt uitgeschakeld.



Figuur 2-1. Basisnomenclatuur



Figuur 2-2. Dagelijkse inspectieronde – Blad 1 van 2

Algemeen

Begin de inspectieronde bij item 1, zoals aangegeven in het schema. Ga verder en controleer elk item achtereenvolgens op de condities die in de volgende checklist worden genoemd.

WAARSCHUWING

OM MOGELIJK LETSEL TE VOORKOMEN, DIENT U ERVOOR TE ZORGEN DAT DE MACHINE IS UITGESCHAKELD.

OM ONGEVALLLEN TE VOORKOMEN, MAG EEN MACHINE NIET BEDIEND WORDEN VOORDAT ALLE DEFECTEN ZIJN VERHOLPEN.

OPMERKING BIJ INSPECTIE: *Controleer bij alle componenten of er geen losse of ontbrekende onderdelen zijn, of ze goed vastzitten en of er naast alle andere genoemde criteria geen zichtbare schade, lekkage of overmatige slijtage is.*

- 1. Platform en hek** – Voetschakelaar werkt goed, niet gewijzigd, uitgeschakeld of geblokkeerd. Grendel en scharnieren functioneren.
- 2. Platform- en grondbedieningsconsole** – Schakelaars en bedieningshendels gaan terug naar neutraal, stickers/plaatjes vast en leesbaar, aanduidingen bij bedienings-elementen leesbaar.

- 3. Gieksegmenten/draaischijf** – Zie opmerking bij inspectie.
- 4. Zwenkaandrijving** – Geen tekenen van beschadiging.
- 5. Wielen met banden** – Goed vastgezet zonder ontbrekende wielmoeren. Controleer op versleten loopvlak, insnijdingen, scheurtjes en andere onregelmatigheden. Controleer de wielen op beschadiging en corrosie.
- 6. Aandrijfmotor, rem en naaf** – Geen tekenen van lekkage.
- 7. Motorkap** – Zie opmerking bij inspectie.
- 8. Hydraulische hulppomp** – Zie opmerking bij inspectie.
- 9. Alle hydraulische cilinders** – Geen zichtbare beschadiging; scharnierpennen en hydrauliekslangen onbeschadigd, geen lekkage.
- 10. Draaischijflager** – Tekenen van goede smering. Geen tekenen van losse bouten of losheid tussen lager en machine.
- 11. Stuurassen en sensoren** – Zie opmerking bij inspectie.
- 12. Hydraulische hoofdpomp** – Zie opmerking bij inspectie.
- 13. Platformdraaimechanisme** – Zie opmerking bij inspectie.
- 14. Jib-draaimechanisme** – Zie opmerking bij inspectie.
- 15. SkyGuard (indien aanwezig)** – Zie opmerking bij inspectie.

Figuur 2-3. Dagelijkse inspectieronde – Blad 2 van 2

2.3 BLOKKERING VAN OSCILLERENDE AS TESTEN (INDIEN AANWEZIG)

De voorassen oscilleren wanneer de giek in de transportstand staat.

OPMERKING

HET BLOKKEERSYSTEEM MOET OM DE DRIE MAANDEN, TELKENS WANNEER EEN ONDERDEEL VAN HET SYSTEEM WORDT VERVANGEN EN WANNEER VERMOED WORDT DAT HET SYSTEEM NIET GOED WERKT, WORDEN GETEST.

OPMERKING: *Zorg dat de assen zijn uitgeschoven en de giek geheel is ingeschoven en neergelaten en midden tussen de achterwielen staat voordat u de blokkeercilinder begint te testen.*

1. Plaats een 15,2 cm (6 in) hoog blok met een oprit voor het linker voorwiel.
2. Start de motor vanaf het platformbedieningsstation.
3. Zet de rijhendel in de voorwaartse stand en rijd de machine voorzichtig de oprit op totdat het linker voorwiel boven op het blok staat.
4. Schuif de giek voorzichtig zo ver uit dat hij juist uit de transportstand is.
5. Plaats de rijhendel, met de giek in deze stand, in 'Achteruit' en rijd de machine voorzichtig van het blok en de oprit af.
6. Laat een helper controleren of het linker voorwiel of het rechter achterwiel boven de grond blijft hangen.
7. Breng de giek voorzichtig terug naar de transportstand. Activeer de rijfunctie voorzichtig terwijl de giek in de transportstand is zodat de cilinders loslaten. De blokkeercilinders moeten loslaten zodat het wiel op de grond kan rusten.
8. Herhaal de procedure bij de rechter oscillatiecilinder en controleer of het rechter voorwiel of het linker achterwiel boven de grond blijft hangen.
9. Als de blokkeercilinders niet goed werken, moet de storing door bevoegd personeel worden hersteld voordat de machine verder gebruikt wordt.

HOOFDSTUK 3. BEDIENINGSELEMENTEN EN INDICATORS VAN DE MACHINE

3.1 ALGEMEEN

OPMERKING

DE FABRIKANT HEEFT GEEN RECHTSTREEKS TOEZICHT OP DE TOEPASSING EN BEDIENING VAN DE MACHINE. DE GEBRUIKER EN MACHINIST ZIJN VERANTWOORDELIJK VOOR HET VOLGEN VAN GOEDE VEILIGHEIDSPROCEDURES.

Dit hoofdstuk geeft de nodige informatie om de bedieningsfuncties te kunnen begrijpen.

3.2 BEDIENINGSELEMENTEN EN INDICATORS

OPMERKING: Alle machines zijn uitgerust met bedieningspanelen die symbolen bevatten om de bedieningsfuncties aan te geven. Zie op ANSI-machines de sticker die zich op het scherm vóór de bedieningskast of op het grondbedieningspaneel bevindt voor deze symbolen en de overeenkomstige functies.

OPMERKING: Op de indicatorpanelen worden symbolen van verschillende vorm gebruikt om de machinist te wijzen op verschillende bedrijfssituaties die kunnen ontstaan. De betekenis van deze symbolen wordt hieronder toegelicht.



Duidt op een mogelijk gevaarlijke situatie die, indien deze niet wordt verholpen, ernstig of dodelijk letsel tot gevolg kan hebben. Deze indicator is rood.



Duidt op een abnormale bedrijfsconditie die, indien deze niet wordt verholpen, onderbreking van het machinebedrijf of schade tot gevolg kan hebben. Deze indicator is geel.



Duidt op belangrijke informatie over de bedrijfsconditie, m.a.w. procedures die essentieel zijn voor de veilige bediening. De indicator is groen met uitzondering van de capaciteitsindicator die groen of geel is afhankelijk van de stand van het platform.

⚠ WAARSCHUWING

OM ERNSTIG LETSEL TE VOORKOMEN, MAG DE MACHINE NIET GEBRUIKT WORDEN ALS BEDIENINGSHENDELS OF TUIMELSCHAKELAARS DIE DE BEWEGING VAN HET PLATFORM BESTUREN NIET NAAR DE STAND 'UIT' TERUGGAAN WANNEER ZE WORDEN LOSGELATEN.

Grondbedieningsstation

Zie Figuur 3-1., Grondbedieningsstation en Hoofdstuk 3-2., Grondbedieningsstation met Opheffing machineveiligheidssysteem (MSSO) (alleen CE).

1. Indicatorpaneel

Het indicatorpaneel bevat indicatorlampjes die problemen of bedrijfsfuncties aangeven tijdens de bediening van de machine.

OPMERKING: De functieactiveringsschakelaar moet ingedrukt worden gehouden om de hoofdgiek in en uit te schuiven, de torengiek te heffen, te zwenken, de hoofdgiek te heffen, de jib te heffen, het automatisch rechtzetten van het platform op te heffen, het platform te draaien en de jib te zwenken.



2. Regeling hoofdgiek in/uitschuiven

Hiermee wordt de hoofdgiek in- en uitgeschoven.

3. Regeling torengiek heffen/neerlaten

Hiermee wordt de torengiek omhoog en omlaag gebracht.

4. Zwenkregeling

Hiermee kan de draaischijf continu 360 graden worden gedraaid.

5. Regeling hoofdgiek heffen/neerlaten

Hiermee wordt de hoofdgiek omhoog en omlaag gebracht.

6. Jib heffen/neerlaten

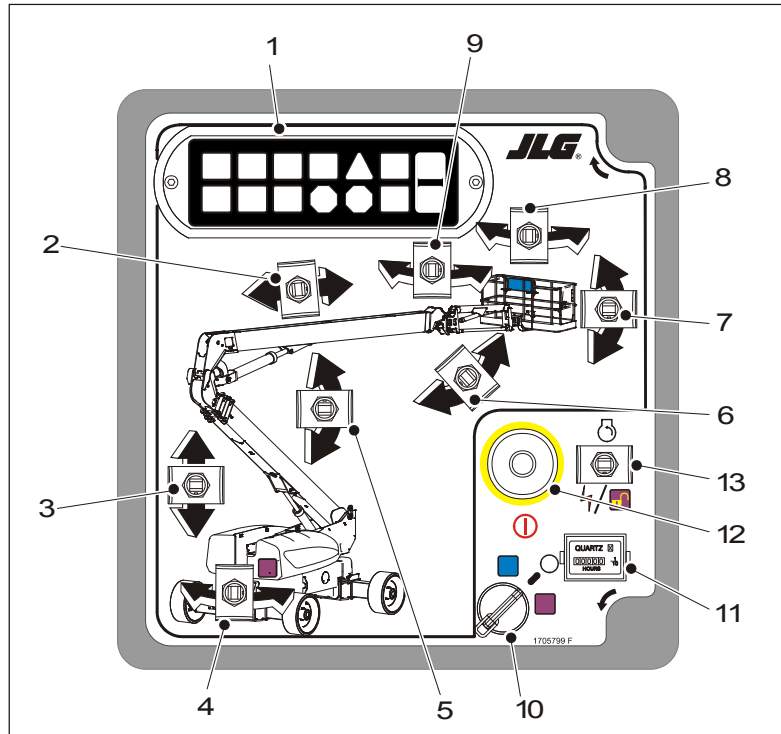
Hiermee wordt de jib omhoog en omlaag gebracht.

⚠ WAARSCHUWING

GEBRUIK DE FUNCTIE VOOR PLATFORM RECHTZETTEN ALLEEN OM HET PLATFORM IETS HORIZONTALER TE ZETTEN. DOOR EEN VERKEERD GEBRUIK KUNNEN DE LADING EN/OF DE PERSONEN OP HET PLATFORM VERSCHUIVEN OF VALLEN. INDIEN DEZE AANWIJZING NIET WORDT OPGEVOLGD, KAN DIT ERNSTIG OF DODELIJK LETSEL TOT GEVOLG HEBBEN.

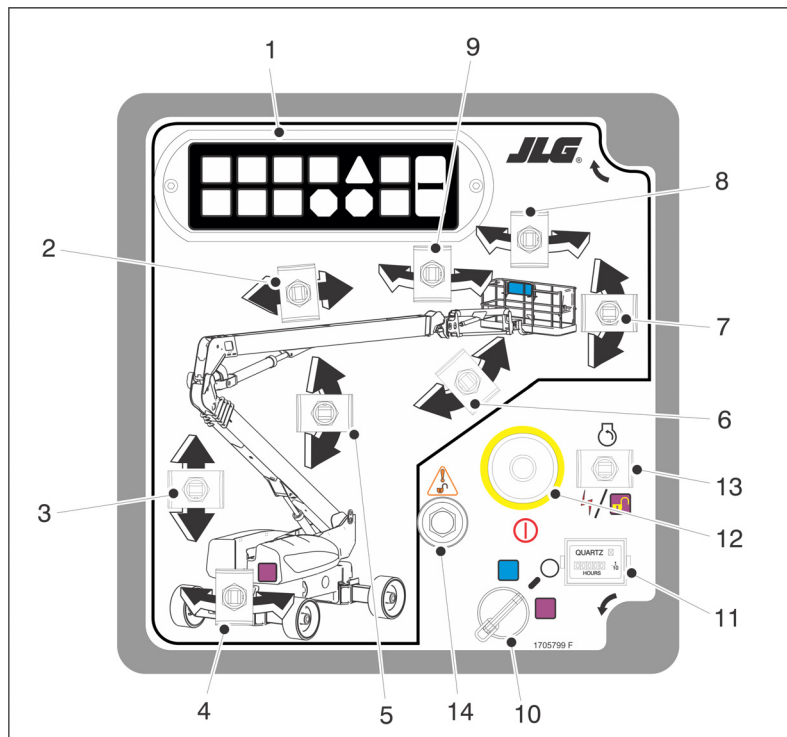
7. Opheffen automatisch rechtzetten platform

Met deze schakelaar met drie standen kan de machinist het automatische rechtzetsysteem afstellen. Deze schakelaar wordt gebruikt om het platform recht te zetten wanneer de machine een helling op- of afgaat.



1. Indicatorpaneel
2. Hoofdgiek in-/uitschuiven
3. Torengiek heffen
4. Zwenken
5. Hoofdgiek heffen
6. Jib heffen
7. Opheffen automatisch rechtzetten platform
8. Platform draaien
9. Jib zwenken
10. Keuzeschakelaar Platform/Grond
11. Urenteller
12. Voeding/noodstop
13. Motor starten/hulpvoeding/functie activeren

Figuur 3-1. Grondbedieningsstation



1. Indicatorpaneel
2. Hoofdgiek in-/uitschuiven
3. Torengiek heffen
4. Zwenken
5. Hoofdgiek heffen
6. Jib heffen
7. Opheffen automatisch rechtzetten platform
8. Platform draaien
9. Jib zwenken
10. Keuzeschakelaar Platform/Grond
11. Urenteller
12. Voeding/noodstop
13. Motor starten/hulpvoeding/functie activeren
14. Opheffing machineveiligheidssysteem (MSSO)

Figuur 3-2. Grondbedieningsstation met Opheffing machineveiligheidssysteem (MSSO) (alleen CE)

8. Platform draaien

Hiermee kan het platform worden gedraaid.

9. Jib zwenken

Hiermee kan de jib worden gezwenkt.

OPMERKING: Wanneer de keuzeschakelaar Platform/Grond in de middelste stand staat, is de voeding naar beide bedieningsstations uitgeschakeld.

10. Keuzeschakelaar Platform/Grond

Een sleutelschakelaar met drie standen die voeding aan de bedieningsconsole op het platform levert wanneer deze op PLATFORM staat. Wanneer de sleutel op de stand Grond wordt gehouden, is de voeding naar het platform uitgeschakeld en kan alleen het grondbedieningsstation worden gebruikt.

11. Urenteller

Registreert het aantal bedrijfsuren van de machine met draaiende motor. Deze is aangesloten op het oliedrukkring van de motor, zodat alleen wordt geregistreerd hoeveel uur de motor heeft gedraaid. De urenteller kan hoogstens 9.999,9 uur registreren en kan niet worden teruggesteld.

OPMERKING: Wanneer de voedings/noodstopeschakelaar in de stand 'Aan' staat en de motor niet draait, klinkt een alarm dat aangeeft dat het contactslot is ingeschakeld.

OPMERKING

WANNEER DE MACHINE WORDT UITGESCHAKELD, MOET DE HOOFD/NOODSTOPESCHAKELAAR IN DE STAND "UIT" WORDEN GEZET OM TE VOORKOMEN DAT DE ACCU WORDT UITGEPUT.

12. Voedings/noodstopeschakelaar

Een rode, paddenstoelvormige schakelaar met twee standen die voeding aan de keuzeschakelaar PLATFORM/GROND levert wanneer deze uitgetrokken is (aanstaat). Wanneer deze ingedrukt is (uit), is de voeding naar de keuzeschakelaar Platform/Grond uitgeschakeld.

HOOFDSTUK 3 – BEDIENINGSELEMENTEN EN INDICATORS VAN DE MACHINE

OPMERKING: De hulpvoeding werkt alleen als er geen motoroliedruk is, en wordt uitgeschakeld wanneer de motor draait.

De functies werken wel langzamer dan normaal, aangezien de hydrauliekolie minder krachtig stroomt.

OPMERKING

WANNEER DE MACHINE MET HULPVOEDING WERKT, MAG ER NIET MEER DAN ÉÉN FUNCTIE TEGELIJK WORDEN GEBRUIKT. (BIJ GELIJKTIJDIGE BEDIENING KAN DE HULPPOMP OVERBELAST WORDEN.)

13. Motor starten/hulpvoedingsschakelaar/functie activeren

Om de motor te starten, moet de schakelaar omhoog worden gehouden totdat de motor aanslaat.



Om de hulpvoeding te gebruiken, moet de schakelaar omlaag worden gehouden zolang de hulp pomp wordt gebruikt.



Wanneer de motor draait, moet de schakelaar OMLAAG worden gehouden om alle bedieningsfuncties van de giek te activeren.



14. Opheffing machineveiligheidssysteem (MSSO) (alleen CE)

Hiermee kan in noodgevallen de blokkering van functieregelaars worden opgeheven die zijn geblokkeerd in het geval van activering van het belasting-detectiesysteem.



Indicatorpaneel grondbediening

(Zie Figuur 3-3., Indicatorpaneel grondbediening)

1. Indicator acculaden

Geeft aan dat er een probleem is met de accu of het laadcircuit en dat service nodig is.

2. Indicator lage motoroliedruk

Geeft aan dat de motoroliedruk lager dan normaal is en dat service nodig is.

3. Indicator hoge motortemperatuur

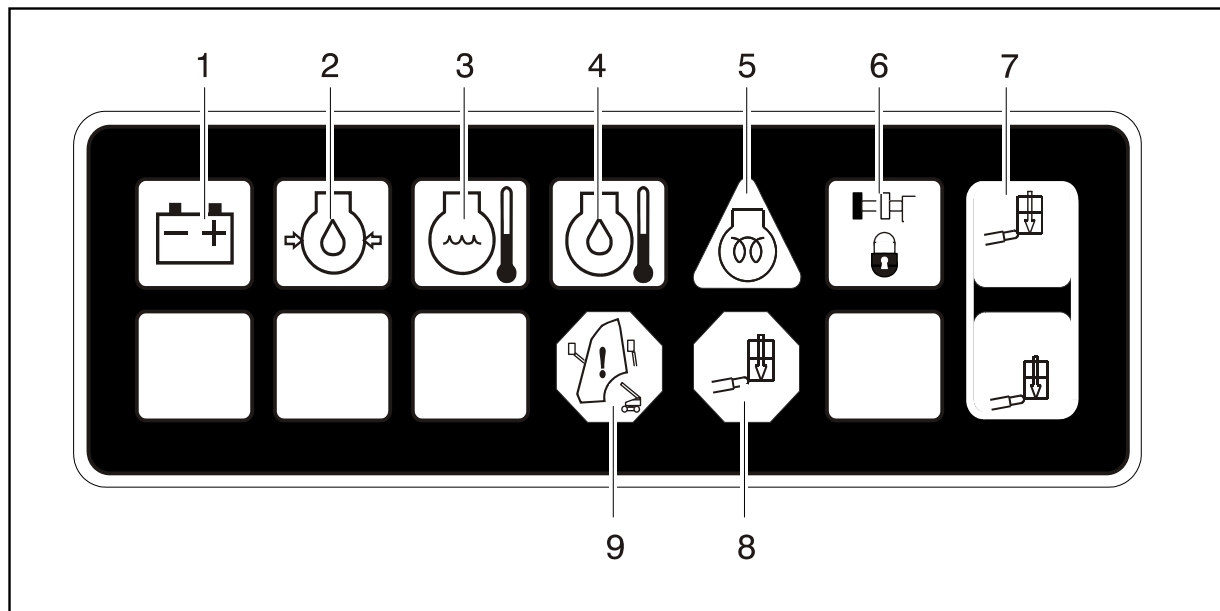
Geeft aan dat de temperatuur van de motorkoelvloeistof abnormaal hoog is en dat service nodig is.

4. Indicator motorolietemperatuur

Geeft aan dat de temperatuur van de motorolie, die ook dient als motorkoelvloeistof, abnormaal hoog is en dat service nodig is.

5. Indicator gloeibougies

Geeft aan dat de gloeibougies werken. Wacht na inschakeling van het contactslot totdat het lampje uitgaat voordat u de motor tornt.



- | | | |
|--------------------------------|---------------------------|--------------------------------------|
| 1. Accu opladen | 4. Hoge motorolietemp. | 7. Platformcapaciteit |
| 2. Lage motoroliedruk | 5. Indicator gloeibougies | 8. Overbelasting platform |
| 3. Hoge motorkoelvloeistoftemp | 6. Assen ingesteld | 9. Waarschuwing giekbesturingsysteem |

Figuur 3-3. Indicatorpaneel grondbediening

6. Indicator Assen ingesteld

Geeft aan dat de assen volledig uitgeschoven zijn. De indicator knippert terwijl de assen worden in- of uitgeschoven en brandt continu wanneer ze volledig zijn uitgeschoven. Het lampje gaat uit wanneer de assen volledig zijn ingeschoven.

7. Capaciteitsindicator platform

Geeft aan welk capaciteitsbereik is gekozen. Deze capaciteit kan alleen op de platformbedieningsconsole worden gekozen.

8. Indicator overbelasting platform (indien aanwezig)

Duidt op overbelasting van het platform.

9. Waarschuwingindicator giekbesturingssysteem

Geeft aan dat het platform zich buiten de gebruiksafstand bevindt en dat bepaalde giekfuncties (heffen, in-/uitschuiven) uitgeschakeld kunnen zijn. Bij pogingen tot gebruik van uitgeschakelde functies gaat de indicator knipperen en klinkt er een waarschuwingssignaal. Breng het platform onmiddellijk naar de grond. Als de indicator blijft branden, is een storing of defect van het giekbesturingssysteem waargenomen. Als een defect wordt vastgesteld, moet het systeem worden gerepareerd door een bevoegde servicemonteur van JLG voordat de machine weer kan worden gebruikt.

Platformstation

(Zie Figuur 3-4., Platformbedieningsconsole)

WAARSCHUWING

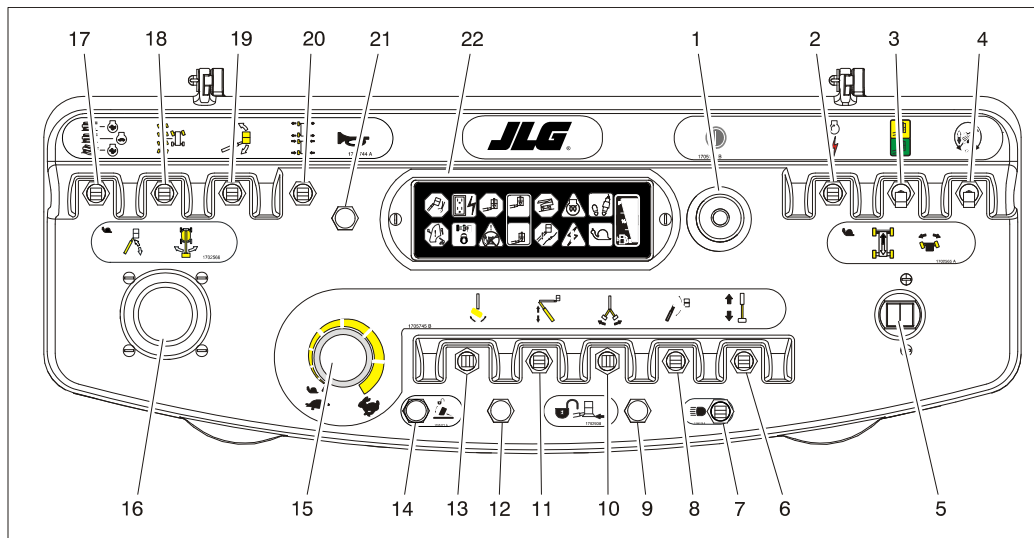
OM ERNSTIG LETSEL TE VOORKOMEN, MAG DE MACHINE NIET GEBRUIKT WORDEN ALS DE BEDIENINGSHENDELS OF TUIMELSCHAKELAARS DIE DE BEWEGING VAN HET PLATFORM BESTUREN NIET NAAR DE STAND 'UIT' OF 'NEUTRAAL' TERUGGAAN WANNEER ZE WORDEN LOSGELATEN.

1. Voeding/noodstop

Een rode, paddenstoelvormige schakelaar met twee standen die voeding aan het PLATFORMbedieningsstation levert wanneer deze uitgetrokken is (aanstaat). Wanneer deze ingedrukt is (uit staat), is de voeding naar de platformbediening uitgeschakeld.

Binnen ongeveer 2 seconden nadat de schakelaar is uitgetrokken, voert de machine een diagnostische controle van de diverse elektrische circuits uit, en als alles in orde is, piept het alarm op het platform eenmaal. In deze tijd knipperen de lampjes op het indicatorpaneel ook eenmaal om de gloeilampjes te controleren.

HOOFDSTUK 3 – BEDIENINGSELEMENTEN EN INDICATORS VAN DE MACHINE



- | | | | |
|------------------------------|-----------------------------------|--|---|
| 1. Voeding/noodstop | 7. Lichten | 13. Platform draaien | 19. Opheffen automatisch rechtzetten platform |
| 2. Motorstart/hulpvoeding | 8. Jib heffen | 14. Opheffen jib opbergen | 20. As uitschuiven/inschuiven |
| 3. Capaciteitskeuze | 9. Opheffen Soft Touch/SkyGuard | 15. Regeling functiesnelheid | 21. Claxon |
| 4. Opheffen rijrichting | 10. Jib zwenken | 16. Hoofdgiek heffen/neerlaten/zwenken | 22. Indicatorpaneel |
| 5. Rijden/sturen | 11. Torengiek heffen | 17. Rijsnelheid/koppelkeuze | |
| 6. Hoofdgiek in-/uitschuiven | 12. Indicator Soft Touch/SkyGuard | 18. Stuurkeuze | |

Figuur 3-4. Platformbedieningsconsole

2. Start/hulpvoeding

Wanneer de schakelaar naar voren wordt gedruwd, wordt de startmotor geactiveerd om de motor te starten.

Wanneer de schakelaar naar achteren wordt gedruwd, wordt de elektrisch bediende hydraulische pomp onder spanning gezet. (De schakelaar moet ingeschakeld blijven zolang de hulpomp wordt gebruikt.)

3. Capaciteitskeuze

Met deze schakelaar kan de machinist kiezen tussen een werkbereik met een capaciteitsbeperking van 227 kg voor ANSI en 230 kg voor CE en Australië (500 lb) en een capaciteitsbeperking van 454 kg voor ANSI en 450 kg voor CE en Australië (1000 lb).

4. Opheffen rijrichting

Wanneer de giek over of voorbij de achterbanden in een van beide richtingen wordt gezwenkt, gaat de rijrichtingsindicator branden als de rijfunctie wordt gekozen. Druk op deze schakelaar, laat deze los en beweeg de rij/stuurregelaar binnen 3 seconden om rijden of sturen te activeren. Controleer de zwart/witte richtingspijlen op het chassis en het platformbedieningsstation voordat u gaat rijden. Verplaats de rijregelaars in de richting die overeenkomt met de richtingpijlen.

OPMERKING: *Om de rijregelaar (joystick) te bedienen, trekt u de borging onder de hendel omhoog.*

OPMERKING: *De rijregelhendels zijn veerbekrachtigd en gaan automatisch terug naar de neutrale stand (uit) wanneer zij worden losgelaten.*

5. Rijden/sturen

Hiermee kan voor- of achteruit worden gereden. De regelaar is traploos proportioneel, zodat variabele rij snelheid mogelijk is.

Sturen wordt geregeld met een duimschakelaar boven op de joystick.

HOOFDSTUK 3 – BEDIENINGSELEMENTEN EN INDICATORS VAN DE MACHINE

6. Hoofdgiek in/uitschuiven

Hiermee wordt de hoofdgiek in- en uitgeschoven.

7. Lichten (indien aanwezig)

Hiermee wordt de verlichting van de hulpstukken bediend als de machine hiermee is uitgerust.

8. Jib heffen/neerlaten

Naar voren drukken om te heffen, naar achteren trekken om neer te laten. De hefsnelheid is variabel wanneer de functie-snelheidsregelaar wordt gebruikt.

9. Schakelaar opheffen Soft Touch/SkyGuard (indien aanwezig)

De machine kan zijn uitgerust met één van drie opties: Soft Touch, SkyGuard of zowel Soft Touch als SkyGuard.

Indien uitgerust met Soft Touch kunnen met deze schakelaar de functies die door het Soft Touch-systeem waren uitgeschakeld opnieuw werken op kruipsnelheid, zodat de machinist het platform van het obstakel af kan bewegen dat de uitschakeling veroorzaakte.



Indien uitgerust met SkyGuard kunnen met deze schakelaar de functies die door het SkyGuard-systeem waren uitgeschakeld opnieuw werken, zodat de machinist de machinefuncties weer kan gebruiken.



Indien uitgerust met zowel Soft Touch als SkyGuard werkt de schakelaar zoals hierboven beschreven en kan de machinist het systeem overbruggen dat de uitschakeling heeft ondergaan.



OPMERKING: De functie jib zwenken werkt niet als de capaciteitskeuzeschakelaar in de positie 454 kg voor ANSI-landen en 450 kg voor CE-landen en Australië (1000 lb) staat.

10. Jib zwenken

Hiermee kan de machinist de jib naar links of rechts draaien.

11. Torengiek heffen

Hiermee kan de torengiek worden geheven en neergelaten door de hef- en in- en uitschuifcilinders van de torengiek te activeren via het giekbesturingsstelsel.

12. Indicator Soft Touch/SkyGuard (indien aanwezig)

Geeft aan dat de Soft Touch-bumper ergens tegen stoot of de SkyGuard-sensor geactiveerd is. Alle bedieningselementen worden uitgeschakeld totdat op de opheschakelaar wordt gedrukt. Bij Soft Touch werken de bedieningselementen dan in de kruipstand en bij SkyGuard werken de bedieningselementen dan normaal.

13. Platform draaien

Hiermee kan de machinist het platform naar links of naar rechts draaien.

14. Opheffen jib opbergen

Hiermee kan de machinist de jib naar rechts draaien, voorbij de elektronische aanslag, om de jib naast de giek te bergen voor transport.

15. Regeling functiesnelheid

Hiermee wordt de snelheid van de giek- en zwenkfunctie geregeld. Naar links draaien voor lagere snelheid en naar rechts voor hogere snelheid. Om de machine op kruipsnelheid te laten rijden, moet de knop zo ver mogelijk naar links worden gedraaid totdat hij klikt.

OPMERKING: Om de joystick Hoofdgiek heffen/zwenken te bedienen, trekt u de borging onder de hendel omhoog.

OPMERKING: De joystick Hoofdgiek heffen/zwenken is veerbekrachtigd en gaat automatisch terug naar de neutrale stand (uit) wanneer hij wordt losgelaten.

16. Joystick Hoofdgiek heffen/zwenken

Een traploze, proportionele joystick met twee assen dient om de hoofdgiek te heffen en te zwenken. Naar voren drukken om de giek te heffen, naar achteren trekken om hem neer te laten. Naar rechts bewegen om naar rechts te zwenken, naar links bewegen om naar links te zwenken.

HOOFDSTUK 3 – BEDIENINGSELEMENTEN EN INDICATORS VAN DE MACHINE

OPMERKING: Wanneer de giek boven de transportstand staat of is uitgeschoven en een van de schakelaars Rijsnelheid/Koppelkeuze of Functiesnelheid (of beide) op Hoog staan, worden de hoge functiesnelheden automatisch uitgeschakeld en blijft de machine op lagere snelheid werken.

LET OP

BEDIEN DE MACHINE NIET WANNEER DE SCHAKELAAR RIJSNELHEID/KOPPELKEUZE OF FUNCTIESNELHEID WERKT WANNEER DE GIEK NIET IN DE TRANSPORTSTAND STAAT.

17. Rijsnelheid/koppelkeuze

De voorwaartse stand geeft maximale rijsnelheid. De achterwaartse stand geeft maximaal koppel voor ruw terrein en het opgaan van hellingen. In de middelste stand kan de machine zo geluidloos mogelijk rijden.

18. Stuurkeuze

De werking van het stuursysteem kan door de machinist worden gekozen. Met de middelste stand van de schakelaar is conventionele voorwielbesturing mogelijk, zonder beïnvloeding van de achterwielen. Dit is voor normaal rijden bij maximale snelheid. De vooruit-stand is bedoeld voor de 'hondengang'. In deze modus worden zowel de voor- als achterassen in dezelfde richting gestuurd, waardoor het chassis zijwaarts naar voren kan bewegen. Deze functie kan worden

gebruikt om de machine in nauwe doorgangen of dicht bij gebouwen te plaatsen. De terug-stand is bedoeld voor 'gecoördineerd' sturen. In deze modus worden de voor- en achterassen in tegenovergestelde richting gestuurd om een zo klein mogelijke draaicirkel tot stand te brengen waardoor de machine in krappe ruimtes manoeuvreerbaar is.

WAARSCHUWING

GEBRUIK DE FUNCTIE VOOR PLATFORM RECHTZETTEN ALLEEN OM HET PLATFORM IETS HORIZONTALER TE ZETTEN. DOOR EEN VERKEERD GEBRUIK KUNNEN DE LADING EN/OF DE PERSONEN OP HET PLATFORM VERSCHUIVEN OF VALLen. INDIEN DEZE AANWIJZING NIET WORDT OPGEVOLGD, KAN DIT ERNSTIG OF DODELIJK LETSEL TOT GEVOLG HEBBEN.

19. Opheffen automatisch rechtzetten platform

Met deze schakelaar met drie standen kan de machinist het automatische rechtzetsysteem afstellen. Deze schakelaar wordt gebruikt om het platform recht te zetten wanneer de machine een helling op- of afgaat.

20. As uitschuiven/inschuiven

Hiermee kan de machinist de assen uit- of inschuiven. De assen kunnen alleen worden uit- of ingeschoven terwijl de machine vooruit of achteruit rijdt.

21. Claxon

Wanneer op deze schakelaar wordt gedrukt, wordt er stroom aan de claxon geleverd.

22. Indicatorpaneel

Het LED-indicatorpaneel bevat indicatorlampjes die problemen of bedrijfsfuncties aangeven tijdens de bediening van de machine.

Indicatorpaneel platformbediening

(Zie Figuur 3-5., Indicatorpaneel platformbediening)

1. Indicator fout rechtzetsysteem

Duidt op een fout in het elektronische rechtzetsysteem. De foutindicator zal knipperen en een alarm weerklinkt. Alle functies gaan automatisch naar de kruipsnelheid als de giek niet in de transportstand staat.

WAARSCHUWING

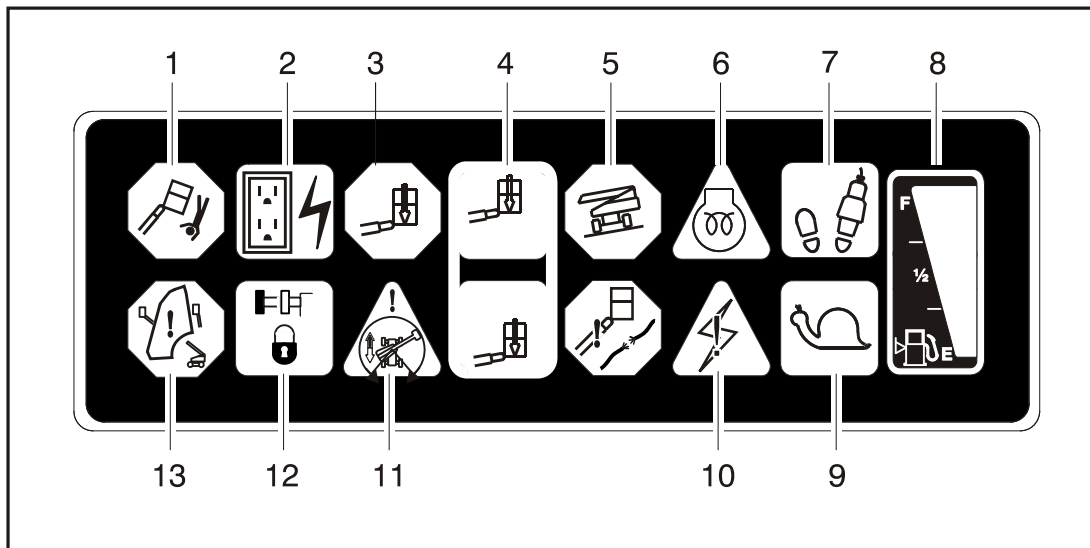
ALS DE INDICATOR FOUT RECHTZETSYSTEEM BRANDT, DIET U DE MACHINE UIT TE SCHAKELN, DE NOODSTOP OPNIEUW IN TE DRUKKEN EN DE MACHINE OPNIEUW OP TE STARTEN. ALS DE FOUT AANHOUDT, DIET U HET PLATFORM TERUG IN DE OPBERGSTAND TE ZETTEN, DE MACHINE ZO NODIG HANDMATIG RECHT TE ZETTEN EN HET RECHTZETSYSTEEM TE LATEN REPAREREN.

2. Wisselstroomgenerator (indien aanwezig)

Geeft aan dat de generator werkt.

3. Indicator overbelasting platform (indien aanwezig)

Duidt op overbelasting van het platform.



- | | | |
|----------------------------------|--------------------|--------------------------------------|
| 1. Rechtzetsysteem | 6. Gloeibougie | 11. Rijrichting |
| 2. Wisselstroomgenerator | 7. Activeren | 12. Assen ingesteld |
| 3. Overbelastingplatform | 8. Brandstofpeil | 13. Waarschuwinggiëkbesturingsysteem |
| 4. Platformcapaciteit | 9. Kruipsnelheid | |
| 5. Waarschuwing scheefstandalarm | 10. Systeemstoring | |

Figuur 3-5. Indicatorpaneel platformbediening

4. Capaciteitsindicator platform

Geeft de gekozen maximumcapaciteit van het platform aan.

Eén van de capaciteitslampjes moet altijd oplichten. Beide lampjes knipperen en er klinkt een alarm als het platform buiten het werkbereik voor de gekozen capaciteit is.

5. Waarschuwingslichtje scheefstandalarm

WAARSCHUWING

WANNEER DIT LAMPJE BRANDT TERWIJL DE GIEK GEHEVEN OF UITGESCHOVEN IS, MOET DEZE WORDEN INGESCHOVEN EN TOT ONDER DE HORIZONTALE STAND WORDEN NEERGE-LATEN. PLAATS DE MACHINE VERVOLGENS HORIZONTAAL ALVORENS DE GIEK UIT TE SCHUIVEN OF VANUIT DE TRANSPORTSTAND TE HEFFEN.

Dit lichtje geeft aan dat het chassis op een helling staat (steiler dan 3 à 5 graden, afhankelijk van de giekhoek). Als de giek niet in de transportstand staat en de machine op een helling staat, klinkt een alarm en wordt de kruipsnelheid automatisch geactiveerd.

6. Indicator gloeibougies/ wachten met starten

OPMERKING: *Als de motor niet start door de koude temperatuur of als er bij het starten overmatige hoeveelheden rook worden geproduceerd, moet u wachten tot de indicator gloeibougies/wachten met starten uitgaat alvorens de motor te starten.*

Geeft aan dat de gloeibougies ingeschakeld zijn. Wacht na inschakeling van het contactslot totdat het lampje uitgaat voordat u de motor start.

HOOFDSTUK 3 – BEDIENINGSELEMENTEN EN INDICATORS VAN DE MACHINE

7. Voetschakelaar/activeringslichtje

WAARSCHUWING

OM ERNSTIG LETSEL TE VOORKOMEN, MAG DE VOETSCHAKELAAR NIET WORDEN VERWIJDERD, GEWIJZIGD OF UITGESCHAKELD DOOR BLOKKEREN OF WELKE ANDERE METHODE DAN OOK.

WAARSCHUWING

ALS DE VOETSCHAKELAAR ALLEEN WERKT BINNEN DE LAATSTE 6 MM (1/4 IN) VAN DE INDRUKAFSTAND (AAN DE BOVEN- OF ONDERKANT), MOET HIJ WORDEN BIJGESTELD.

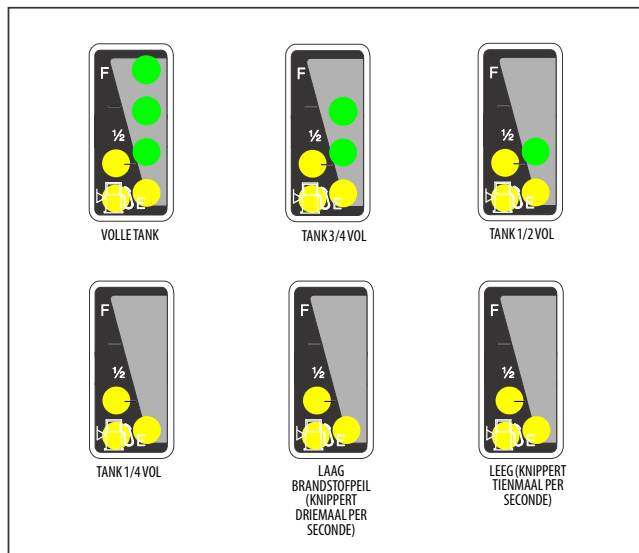
Om een functie te gebruiken, moet de voetschakelaar worden ingedrukt en de functie binnen zeven seconden worden gekozen. Het activeringslichtje geeft aan dat de bedieningselementen geactiveerd zijn. Als een functie niet binnen zeven seconden wordt gekozen, of als er zeven seconden verlopen tussen het beëindigen van de ene functie en het beginnen van de volgende, gaat het activeringslichtje uit en moet de voetschakelaar worden losgelaten en opnieuw worden ingedrukt om de bedieningselementen te activeren.

Wanneer de voetschakelaar wordt losgelaten, ontvangen de bedieningselementen geen voeding meer en worden de rijremmen ingeschakeld.

OPMERKING: Raadpleeg Brandstofreserve-/uitschakelsysteem in hoofdstuk 4 voor specifieke informatie over de indicator laag brandstofpeil.

8. Brandstofpeilindicator

Geeft het brandstofpeil in de tank aan.



Figuur 3-6. Brandstofpeilindicator

9. Kruipsnelheidsindicator

Wanneer de functiesnelheidsregelaar in de kruipstand wordt gezet, dient deze indicator om aan te geven dat alle functies op de laagste snelheid staan. Het lampje knippert als het besturingssysteem de machine in de kruipsnelheid zet en brandt continu als de machinist de kruipsnelheid kiest.

10. Indicator machinestoring

Dit lampje geeft aan dat het JLG-besturingssysteem een storing heeft waargenomen en dat een diagnostische storingscode in het systeemgeheugen is ingesteld. Zie de servicehandleiding voor instructies over de storingscodes en het ophalen van storingscodes.

Het storingslichtje blijft 2-3 seconden lang branden wanneer de sleutel op de stand Aan wordt gezet om een zelftest uit te voeren.

11. Rijrichtingsindicator

Wanneer de giek in een van beide richtingen voorbij de achterbanden wordt gezwenkt, gaat de rijrichtingsindicator branden als de rijfunctie wordt gekozen. Dit is een signaal voor de machinist om te controleren of de rijbesturing in de juiste richting werkt (d.w.z. situaties waarin de bedieningselementen zijn omgekeerd).

12. Indicator Assen ingesteld

Geeft aan dat de assen volledig uitgeschoven zijn. De indicator knippert terwijl de assen worden in- of uitgeschoven en brandt continu wanneer ze volledig zijn uitgeschoven. Het lampje gaat uit wanneer de assen volledig zijn ingeschoven.

13. Waarschuwingindicator giekbesturingssysteem

Geeft aan dat het platform zich buiten de gebruiksafstand bevindt en dat bepaalde giekfuncties (heffen, in-/uitschuiven) uitgeschakeld kunnen zijn. Bij pogingen tot gebruik van uitgeschakelde functies gaat de indicator knipperen en klinkt er een waarschuwingssignaal. Breng het platform onmiddellijk naar de grond. Als de indicator blijft branden, is een storing of defect van het giekbesturingssysteem waargenomen. Als een defect wordt vastgesteld, moet het systeem worden gerepareerd door een bevoegde service-monteur van JLG voordat de machine weer kan worden gebruikt.

HOOFDSTUK 4. MACHINEBEDIENING

4.1 BESCHRIJVING

Deze machine is een mobiel werkplatform dat omhoog kan en wordt gebruikt om personen, samen met de benodigde materialen en gereedschappen bij de plek waar ze moeten werken te brengen.

Het hoofdbedieningsstation is op het platform. Vanuit dit bedieningsstation kan de machinist de machine vooruit en achteruit rijden en sturen. De machinist kan de hoofd- of torenwiek omhoog of omlaag brengen en de giek naar links of rechts zwenken. De giek kan standaard 360 graden continu naar links en rechts van de opbergstand worden gezwenkt. De machine heeft een grondbedieningsstation dat het platformbedieningsstation opheft. Vanaf het grondbedieningsstation wordt het heffen en zwenken van de giek geregeld. Het wordt in noodgevallen gebruikt om het platform op de grond neer te laten als de machinist op het platform dit niet kan doen.

4.2 OPWARMEN VAN HYDRAULISCH SYSTEEM

Het besturingssysteem controleert het hydraulisch systeem bij extreem koude temperaturen en zorgt voor optimale prestaties door de functiesnelheden van de functies met hoog stroomverbruik automatisch te beperken. De opwarmingsmodus wordt automatisch uitgeschakeld wanneer de olie van het systeem een aanvaardbare temperatuur bereikt.

Zolang het systeem koud en in de opwarmingsmodus is, zijn de hefffunctie van de toren- en hoofdgiek en de in-/uitschuiffunctie van de hoofdgiek beperkt tot kruipsnelheid; dit wordt aan de machinist meegedeeld door het knipperen van het kruipsnelheidslampje op het platformbedieningspaneel.

Functies die worden uitgevoerd wanneer de opwarmingsmodus wordt uitgeschakeld, blijven in de kruipsnelheid totdat de functie opnieuw wordt begonnen.

4.3 BEDIENINGSKENMERKEN EN BEPERKINGEN VAN GIEK

Inhoud

De giek kan in de volgende gevallen met of zonder lading op het platform vanuit de transportstand worden geheven:

1. De machine staat op een vlakke, stevige en horizontale ondergrond.
2. De assen zijn uitgeschoven.
3. De lading valt binnen de door de fabrikant opgegeven nominale capaciteit.
4. Alle machinesystemen werken goed.
5. Juiste bandenspanning.
6. De machine is zoals hij oorspronkelijk door JLG is uitgerust.

Werkbereik-regelsysteem

Het werkbereik-regelsysteem is de belangrijkste methode om de werkstanden van de toren- en hoofdgiek binnen de stabiliteits- en structurele eisen van de machine te regelen.

De hoofdgiek moet tussen een maximale en een minimale hoek worden bestuurd om te voorkomen dat hij in een stand komt waar de achterwaartse stabiliteit in gevaar kan komen en om te voorkomen dat de hoofdgiek en de toren-giek tegen elkaar stoten. De toren-giek moet zo worden bestuurd dat er alleen specifieke combinaties van torenlengte en torenhoek mogelijk zijn om te voorkomen dat hij in een stand komt waar de voorwaartse en achterwaartse stabiliteit in gevaar kunnen komen (zie Torenpad-regelsysteem).

Bij herkende storingen in dit systeem wordt het elektrisch terughaalsysteem ingeschakeld (zie de servicehandleiding), worden de functiesnelheden vertraagd en gaat het waarschuwinglampje van het giekbesturingssysteem branden. Nadat de giek is teruggehaald, kan hij pas uit de transportstand worden gehaald wanneer de storing is opgelost.

Wanneer de giek buiten het toegestane werkbereik komt, worden de functiesnelheden vertraagd, gaat het waarschuwinglampje van het giekbesturingssysteem branden en worden er functies verhinderd. Wanneer getracht wordt verhinderde functies te gebruiken, gaat het waarschuwinglampje van het giekbesturingssysteem knipperen en klinkt het alarm op het platform.

Bij het overschrijden van het toren-giekpad (met een goed besturingssysteem) wordt het automatische gecombineerde heffen/

neerlaten en in-/uitschuiven van de toren-giek buiten werking gesteld. Een voorwaartse overschrijding van het pad van de toren-giek kan worden verholpen met behulp van de schakelaar voor het heffen van de toren-giek (toren uitschuiven zonder hem automatisch te heffen) of de schakelaar voor het neerlaten van de toren-giek (toren neerlaten zonder hem automatisch in te schuiven). Een achterwaartse overschrijding van het pad van de toren-giek kan worden verholpen met behulp van de schakelaar voor het heffen van de toren-giek (toren heffen zonder hem automatisch uit te schuiven) of de schakelaar voor het neerlaten van de toren-giek (toren inschuiven zonder hem automatisch neer te laten).

De functies die verhinderd worden als gevolg van achterwaartse overschrijding van het werkbereik van de toren-giek zijn het automatisch neerlaten en uitschuiven van de toren-giek, het heffen, neerlaten en inschuiven van de hoofdgiek, jib, zwenken, rijden en sturen.

De functies die verhinderd worden als gevolg van voorwaartse overschrijding van het werkbereik van de toren-giek zijn het automatisch heffen en inschuiven van de toren-giek, het heffen, neerlaten en uitschuiven van de hoofdgiek, jib, zwenken, rijden en sturen.

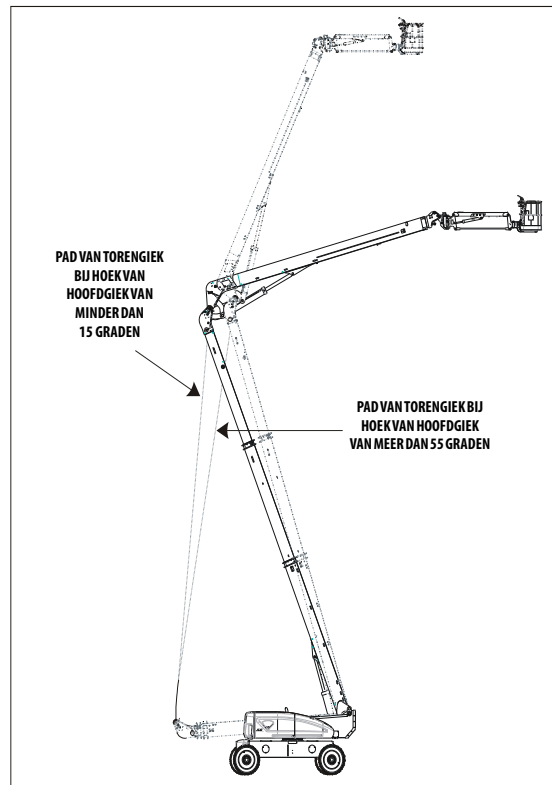
De functies die verhinderd worden als gevolg van overschrijding van het maximale werkbereik van de hoofdgiek zijn het heffen en neerlaten van de toren-giek, het heffen en inschuiven van de hoofdgiek, jib, zwenken en rijden.

De functies die verhinderd worden als gevolg van overschrijding van het minimale werkbereik van de hoofdgiek zijn het neerlaten van de hoofdgiek, zwenken en rijden.

Torenpad-regelsysteem

Het torenpad-regelsysteem gebruikt de sensoren van het werkbereik-regelsysteem om de besturing van de torengiel te verbeteren voor grotere efficiëntie voor de gebruiker; het wordt gebruikt als integraal deel van het werkbereik-regelsysteem.

Zowel op het grond- als op het platformbedieningspaneel is er één functieschakelaar om de toren te besturen. Wanneer de gebruiker opdracht geeft om de torengiel te heffen of neer te laten, zorgt het regelsysteem automatisch voor de juiste combinatie van in/uitschuiven en heffen/neerlaten van de torengiel zodat de punt van de torengiel een vooraf beschreven pad of baan volgt.



Automatisch besturingssysteem van hoofdgiek

Tijdens gecombineerde hef-/neerlaatfuncties van de toren- en hoofdgiek handhaaft het besturingssysteem de hef/daalsnelheid van de torengiek en varieert het automatisch de opdracht voor maximaal heffen/neerlaten van de hoofdgiek om de beweging van de torengiek te compenseren.

De interactie van de hoofdgiek en de torengiek verschilt enigszins wanneer de hoofdgiek boven of onder 60° is ten opzichte van de zwaartekracht.

TORENGIEK HEFFEN/NEERLATEN - HOOFDGIEK ONDER 60°

Tijdens het heffen of neerlaten van de torengiek terwijl de hoofdgiek onder 60° is, handhaaft het besturingssysteem de hoek van de hoofdgiek die aan het begin van de hef-/neerlaatopdracht van de torengiek wordt afgelezen of die aan het einde van het heffen/neerlaten van de hoofdgiek wordt afgelezen bij gecombineerde opdrachten voor heffen/neerlaten van de toren- en hoofdgiek.

TORENGIEK NEERLATEN - HOOFDGIEK BOVEN 60°

Tijdens het neerlaten van de torengiek terwijl de hoofdgiek aanvankelijk boven 60° is, laat het besturingssysteem de hoofdgiek tot ongeveer 60° zakken voordat de beweging van de torengiek begint. Het besturingssysteem bestuurt de hoofdgiek dan op 60° gedurende de rest van de opdracht om de torengiek neer te laten.

TORENGIEK HEFFEN - HOOFDGIEK BOVEN 60°

Tijdens het heffen van de torengiek terwijl de hoofdgiek reeds boven 60° is, stelt het besturingssysteem de automatische compensatie van de hoek van de hoofdgiek tijdens het heffen van de torengiek uit totdat de hoofdgiek op ongeveer 60° staat. Het besturingssysteem bestuurt de hoofdgiek dan op 60° totdat de torengiek de maximale hoogte heeft bereikt. Wanneer u de torengiek verder omhoog laat komen wanneer deze de maximale hoogte heeft bereikt, heft het besturingssysteem de hoofdgiek automatisch tot de oorspronkelijke hoek.

Vertragingssysteem

Het besturingssysteem gebruikt de sensoren van het werkbereikregelsysteem om het heffen en neerlaten van de torengiek automatisch te vertragen op het hoogste punt van het pad van de torengiek en om het automatisch heffen en neerlaten van de hoofdgiek automatisch te vertragen als deze de minimale en maximale hoek van het werkbereik nadert. Het besturingssysteem geeft deze vertraging aan de machinist te kennen door het kruipsnelheidslampje op het platform te laten knipperen. Dit geldt voor zowel het platform- als het grondbedieningsstation, maar op het grondbedieningspaneel verschijnt geen indicator.

Gecontroleerde hoek

Het gecontroleerde giekhoeksysteem zorgt voor minimale interactie tussen de zwenk- en rijfunctie en de randen van het werkbereik. Deze interactie wordt veroorzaakt door twee factoren. Ten eerste wordt het werkbereik bestuurd ten opzichte van de zwaartekracht ongeacht de helling van het terrein, en ten tweede wordt de draaischijf/giek beïnvloed door de zwenk- en rijfunctie wanneer de helling van het terrein varieert. Hierdoor kan de stand van de giek binnen het werkbereik variëren of zelfs de randen van het werkbereik overschrijden bij het zwenken of rijden zonder dat de giek opzettelijk wordt bewogen. Het gecontroleerde giekhoeksysteem activeert tijdens opdrachten tot zwenken en rijden automatisch het heffen of neerlaten van de toren- of hoofdgiek om een constante giekhoek ten opzichte van de zwaartekracht te behouden.

De gecontroleerde giekhoek wordt uitgeschakeld wanneer het werkbereik wordt overschreden of bij storingen.

Proportionele zwenksnelheid

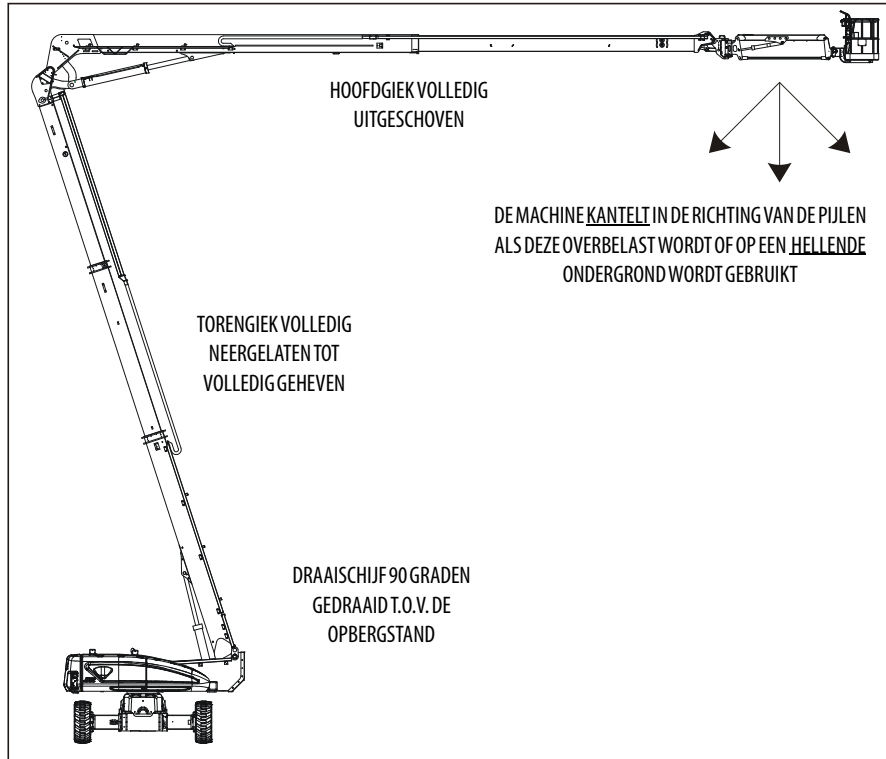
De sensoren van het giekbesturingssysteem nemen waar hoe ver het platform van het hart van de draaikrans is verwijderd, en staan hogere zwenksnelheden toe wanneer het platform dicht bij het hart van de draaikrans is en geleidelijk lagere zwenksnelheden naarmate het platform verder van het hart van de draaikrans verwijderd is.

Stabiliteit

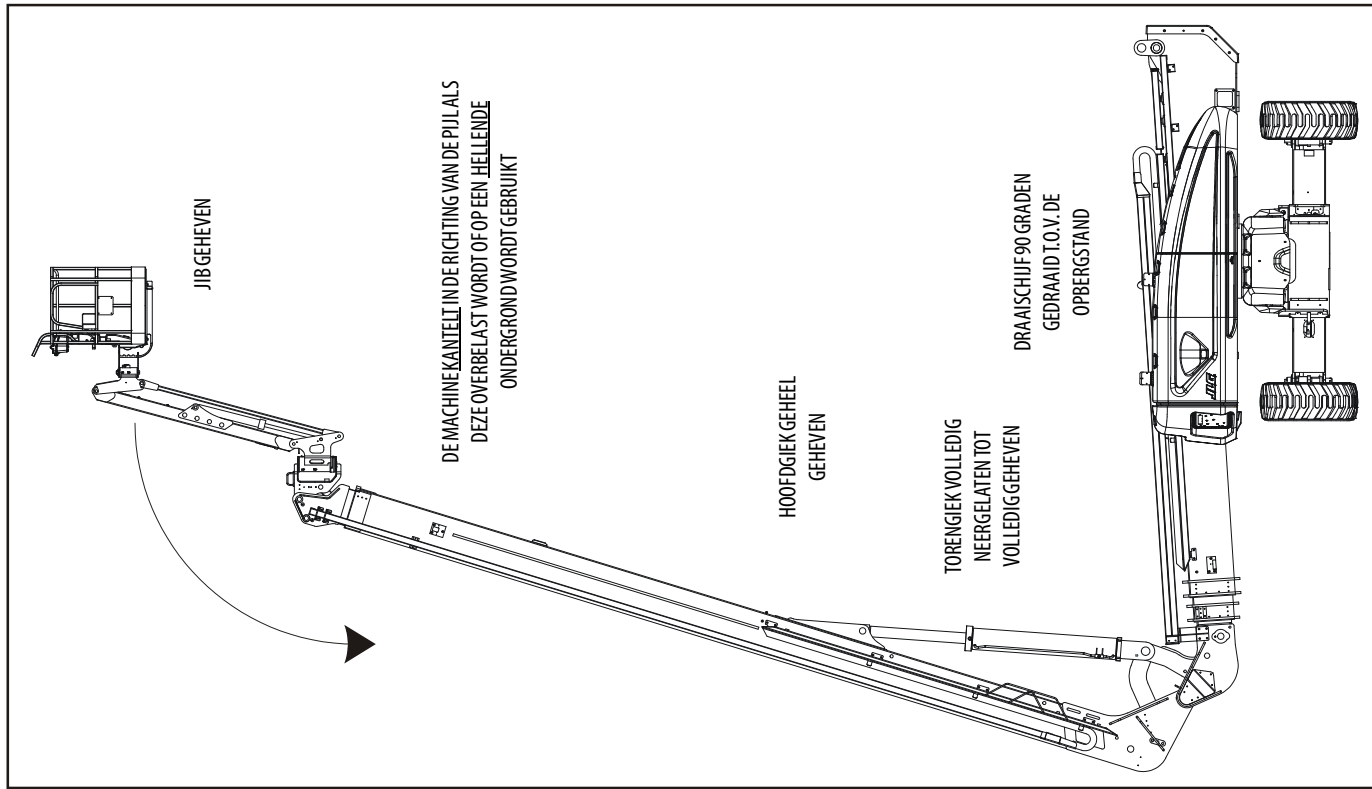
De stabiliteit van de machine is gebaseerd op twee (2) condities, namelijk VOORWAARTSE en ACHTERWAARTSE stabiliteit. De machinestand met de minste VOORWAARTSE stabiliteit is afgebeeld in (Zie Figuur 4-2.) en de stand met de minste ACHTERWAARTSE stabiliteit is afgebeeld in (Zie Figuur 4-4.)

WAARSCHUWING

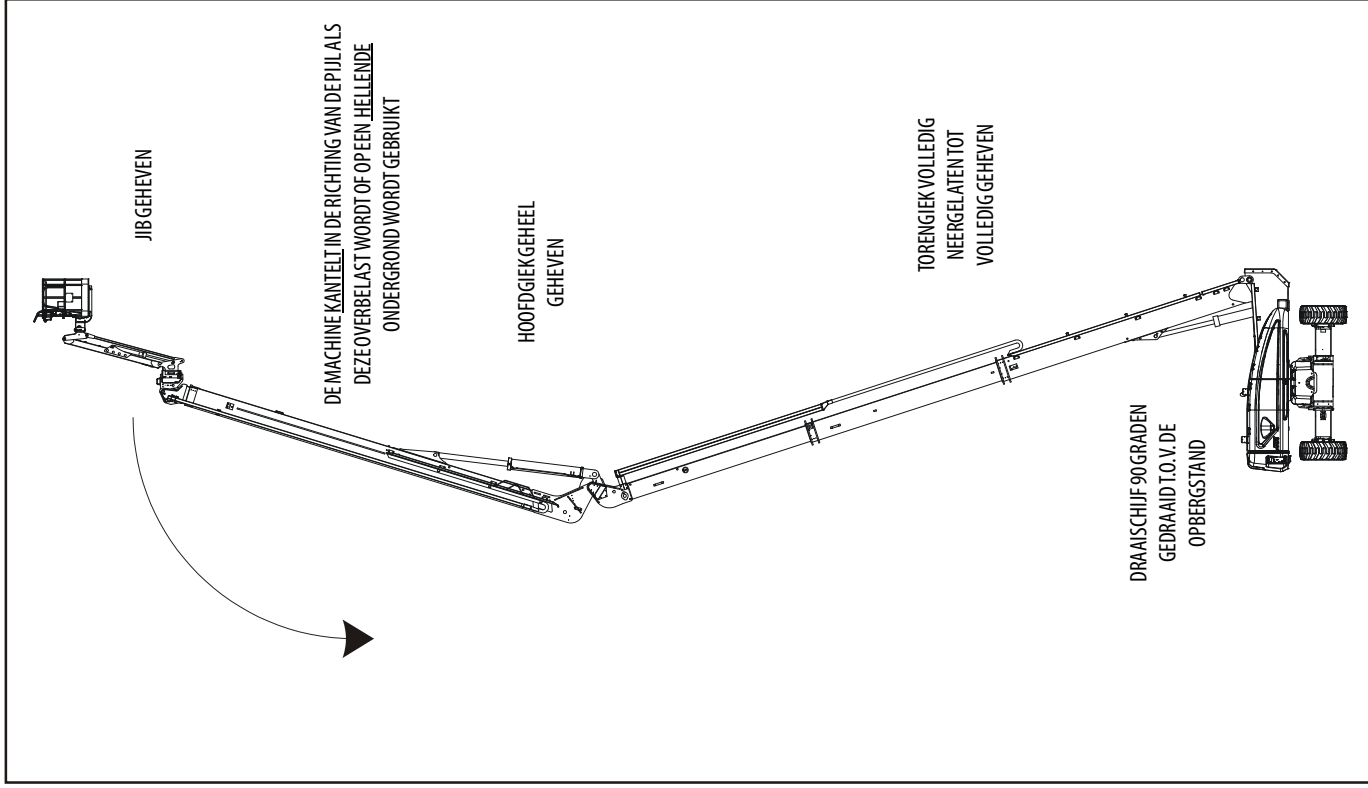
OM VOORWAARTS OF ACHTERWAARTS KANTELEN TE VOORKOMEN, DE MACHINE NIET OVBELASTEN OF OP EEN HELLENDE ONDERGROND GEBRUIKEN.



Figuur 4-2. Stand met de minste voorwaartse stabiliteit



Figuur 4-3. Stand met de minste achterwaartse stabiliteit – Blad 1



Figuur 4-4. Stand met de minste achterwaartse stabiliteit – Blad 2

4.4 BEDIENING VAN HULPVOEDING

Het hulpvoedingssysteem maakt het mogelijk om het platform omlaag te brengen als de motor defect is. Dit systeem gebruikt een elektrische motor/pomp waarmee alle giekfuncties kunnen worden uitgevoerd die nodig zijn om het platform op de grond neer te laten.

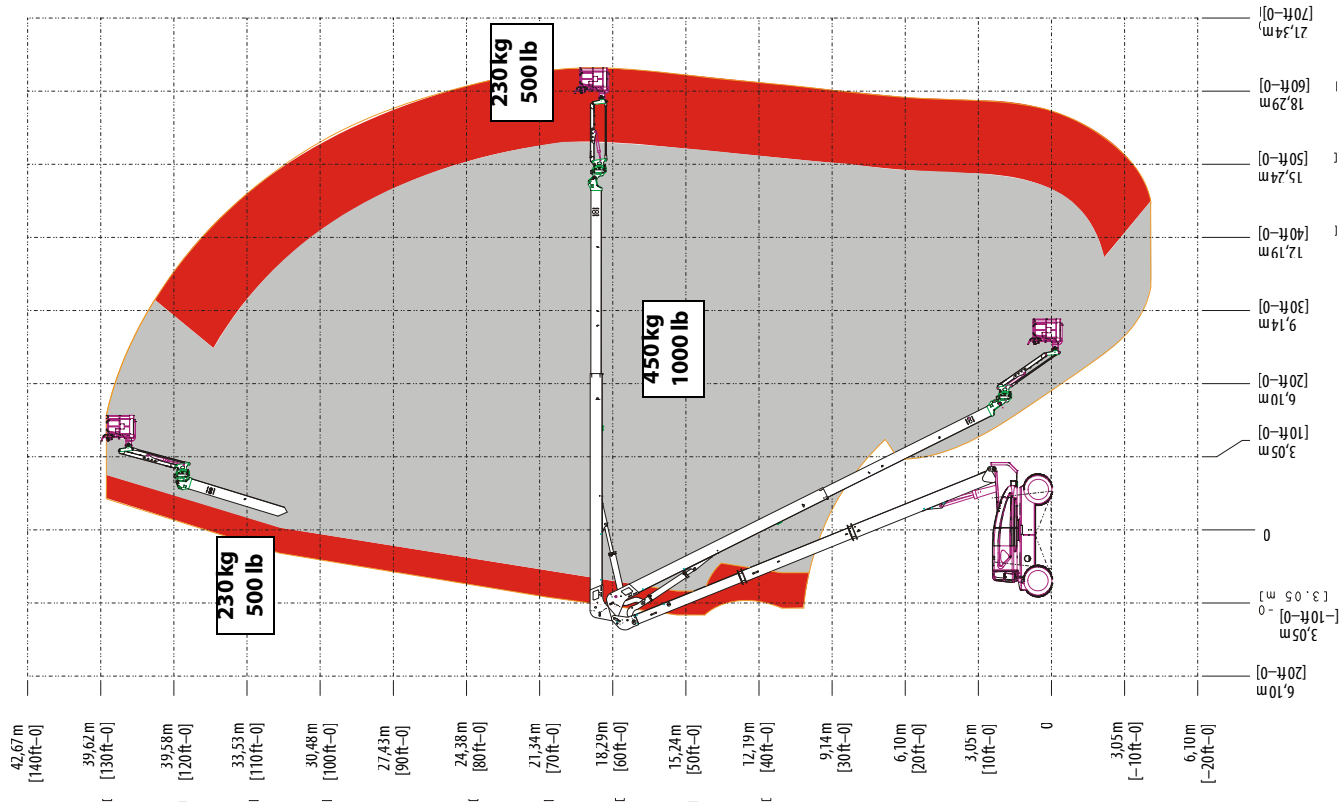
Wanneer de hulpvoeding geactiveerd is, probeert het besturings-systeem door middel van zwaartekracht de hoofdgiek neer te laten, de toren-giek neer te laten en de toren-giek in te schuiven. Als de gieksensoren niet de juiste beweging waarnemen, levert het hulpvoedingssysteem een stroom hydrauliekolie om de beweging van de giek te bekrachtigen. Geef voldoende tijd aan het systeem om te reageren.

OPMERKING: *Om te verzekeren dat de accu voldoende lang meegaat, gebruikt u waar mogelijk de hef- en in/uitschuif-functies van de hoofdgiek om het platform op de grond neer te laten voordat u de heffunctie van de toren-giek gebruikt. Bewegingen van de giek met hulpvoeding zijn LANGZAAM en de bewegingen kunnen tijdelijk stoppen en met andere functies worden afgewisseld indien nodig. Bij het heffen van de toren wisselen de bewegingen af tussen toren heffen, toren in- of uitschuiven en hoofdgiek heffen. Bij het heffen van de hoofdgiek wisselen de bewegingen af tussen hoofdgiek heffen, toren heffen en platform rechtzetten.*

4.5 CAPACITEITSKEUZE

Het giekbesturings-systeem biedt de machinist een keuze tussen een werkbereik met een capaciteitsbeperking van 227 kg voor ANSI en 230 kg voor CE en Australië (500 lb) en een capaciteitsbeperking van 454 kg voor ANSI en 450 kg voor CE en Australië (1000 lb). De machinist kiest de gewenste capaciteitsbeperking met de capaciteitskeuzeschakelaar op de platformconsole. De capaciteitsindicator geeft de gekozen capaciteit aan, en beide capaciteitslichtjes knipperen en er klinkt een alarm als het platform buiten het bereik van de gekozen capaciteit valt.

OPMERKING: *Om in het werkbereik van 454 kg voor ANSI en 450 kg voor CE en Australië (1000 lb) te werken, moet de jib in de middelste stand worden vastgezet.*



Figuur 4-5. Schema bedrijfsgebied

4.6 MOTORBEDIENING

OPMERKING: Wanneer een machine op grote hoogte wordt gebruikt, kunnen de machineprestaties achteruit gaan vanwege een daling in de luchtdichtheid.

OPMERKING: Wanneer een machine bij hoge omgevingstemperaturen wordt gebruikt, kunnen de machineprestaties achteruit gaan en kan de temperatuur van de motorkoelvloeistof stijgen.

OPMERKING: Neem contact op met de JLG-klantendienst indien u de machine onder uitzonderlijke omstandigheden gebruikt.

OPMERKING: De motor moet de eerste maal altijd gestart worden vanaf de grondbedieningsconsole.

Startprocedure

OPMERKING

ALS DE MOTOR NIET DIRECT START, MAG HIJ NIET LANGDURIG GETORND WORDEN. ALS DE MOTOR WEER NIET START, LAAT DE STARTMOTOR DAN 2-3 MINUTEN 'AFKOELEN'. ALS DE MOTOR NA DIVERSE POGINGEN NIET START, RAADPLEEG DAN DE MOTORONDERHOUDS-HANDLEIDING.

OPMERKING: Als de motor niet start door de koude temperatuur of als er bij het starten overmatige hoeveelheden rook worden geproduceerd, moet u wachten tot de indicator gloeibougies/wachten met starten uitgaat alvorens de motor te starten.

1. Zet de sleutel van de keuzeschakelaar op Grond. Zet de voedings/noodstopeschakelaar aan en druk op de motorstartschakelaar totdat de motor start.

OPMERKING

LAAT DE MOTOR ENKELE MINUTEN BIJ LAAG TOERENTAL OPWARMEN VOORDAT U HEM BELAST.

2. Wanneer de motor genoeg tijd heeft gehad om op te warmen, zet u deze uit.
3. Zet de keuzeschakelaar op Platform.
4. Trek de voedings/noodstopeschakelaar naar buiten en druk op de motorstartschakelaar totdat de motor start.

OPMERKING: De voetschakelaar moet worden losgelaten (omhoog staan) voordat de startmotor kan werken. Als de startmotor werkt terwijl de voetschakelaar is ingedrukt, MAG DE MACHINE NIET GEBRUIKT WORDEN.

Stopzetprocedure

OPMERKING

ALS EEN STORING VAN DE MOTOR EEN NIET-GEPLANDE STOPZETTING VEROORZAAKT, MOET DE OORZAAK WORDEN BEPAALD EN VERHOLPEN VOORDAT DE MOTOR OPNIEUW WORDT GESTART.

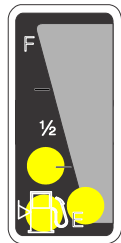
1. Neem alle belasting weg en laat de motor 3-5 minuten lang met laag toerental werken; hierdoor kan de inwendige motortemperatuur verder dalen.
2. Druk op de VOEDINGS/NOODSTOP-schakelaar.
3. Zet de HOOFDSCHAKELAAR op Uit.

Zie de handleiding van de motorfabrikant voor gedetailleerde informatie.

Brandstofreserve-/uitschakelsysteem

OPMERKING: Raadpleeg de service- en onderhoudshandleiding samen met een bevoegd monteur van JLG om de setup van uw machine te controleren.

Het brandstofuitschakelsysteem controleert de hoeveelheid brandstof in de tank en registreert wanneer het brandstofpeil laag wordt. Het JLG-besturingssysteem schakelt automatisch de motor uit voordat de brandstoftank leeg is tenzij de machine is ingesteld op Herstarten motor.



Als het brandstofpeil in het lage bereik komt, gaat de indicator 'tank 1/4 vol' eenmaal per seconde knipperen en is er nog ongeveer 5 minuten motorbedrijf mogelijk. Als het systeem in deze toestand is en automatisch de motor uitschakelt of als de motor handmatig wordt uitgeschakeld voordat de bedrijfstijd van 5 minuten is verstreken, gaat de indicator 'tank 1/4 vol' 10 maal per seconde knippe-

ren en reageert de motor volgens de machine-instellingen. De setup-opties zijn als volgt:

- Eenmaal herstarten motor – Wanneer de motor wordt uitgeschakeld, is het toegestaan dat de machinist de voeding uit- en inschakelt en de motor eenmaal opnieuw start met ongeveer 2 minuten bedrijfstijd. Nadat de 2 minuten bedrijfstijd is verstreken of als de motor is uitgeschakeld door de machinist voordat de 2 minuten bedrijfstijd is verstreken, kan de motor pas opnieuw worden gestart als de tank is bijgevuld met brandstof.
- Herstarten motor – Wanneer de motor wordt uitgeschakeld, is het toegestaan dat de machinist de voeding uit- en inschakelt en de motor opnieuw start met ongeveer 2 minuten bedrijfstijd. Nadat de 2 minuten bedrijfstijd is verstreken, kan de machinist de voeding uit- en inschakelen en de motor opnieuw starten voor nog eens 2 minuten bedrijfstijd. De machinist kan deze procedure herhalen tot er geen brandstof meer beschikbaar is.

OPMERKING

NEEM CONTACT OP MET EEN BEVOEGDE MONTEUR VAN JLG ALS DE MACHINE OPNIEUW MOET WORDEN GESTART NADAT ER GEEN BRANDSTOF MEER BESCHIKBAAR WAS.

- Stoppen motor – De motor wordt uitgeschakeld. Herstarten is pas toegestaan als de tank is bijgevuld met brandstof.

4.7 RIJDEN

Zie Figuur 4-6., Recht en dwars op helling

OPMERKING: Zie de tabel met bedrijfsspecificaties voor de nominale waarden voor hellingshoek en dwarshelling.

Alle nominale waarden voor hellingshoek en dwarshelling zijn erop gebaseerd dat de giek van de machine in de opbergstand staat en volledig neergelaten en ingeschoven is.

⚠ WAARSCHUWING

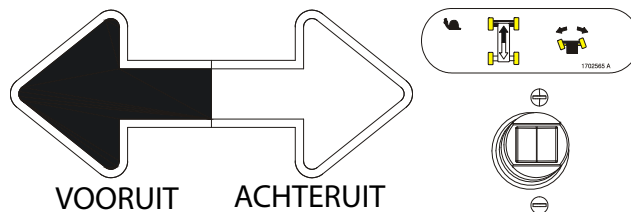
RIJD ALLEEN MET DE GIEK UIT DE TRANSPORTSTAND OP EEN VLAKKE, STEVIGE EN HORIZONTALE ONDERGROND.

OM DE MACHT OVER DE MACHINE NIET TE VERLIEZEN EN TE VOORKOMEN DAT DE MACHINE OMKANTELT, MAG DE MACHINE NIET OP HELLINGEN RIJDEN DIE STEILER ZIJN DAN OP HET SERIENUMMERPLAATJE IS AANGEGEVEN.

RIJD NIET DWARS OP HELLINGEN DIE STEILER ZIJN DAN 5 GRADEN.

WEES UITERST VOORZICHTIG WANNEER U ACHTERUIT RIJD EN STEEDS WANNEER HET PLATFORM IS GEHEVEN.

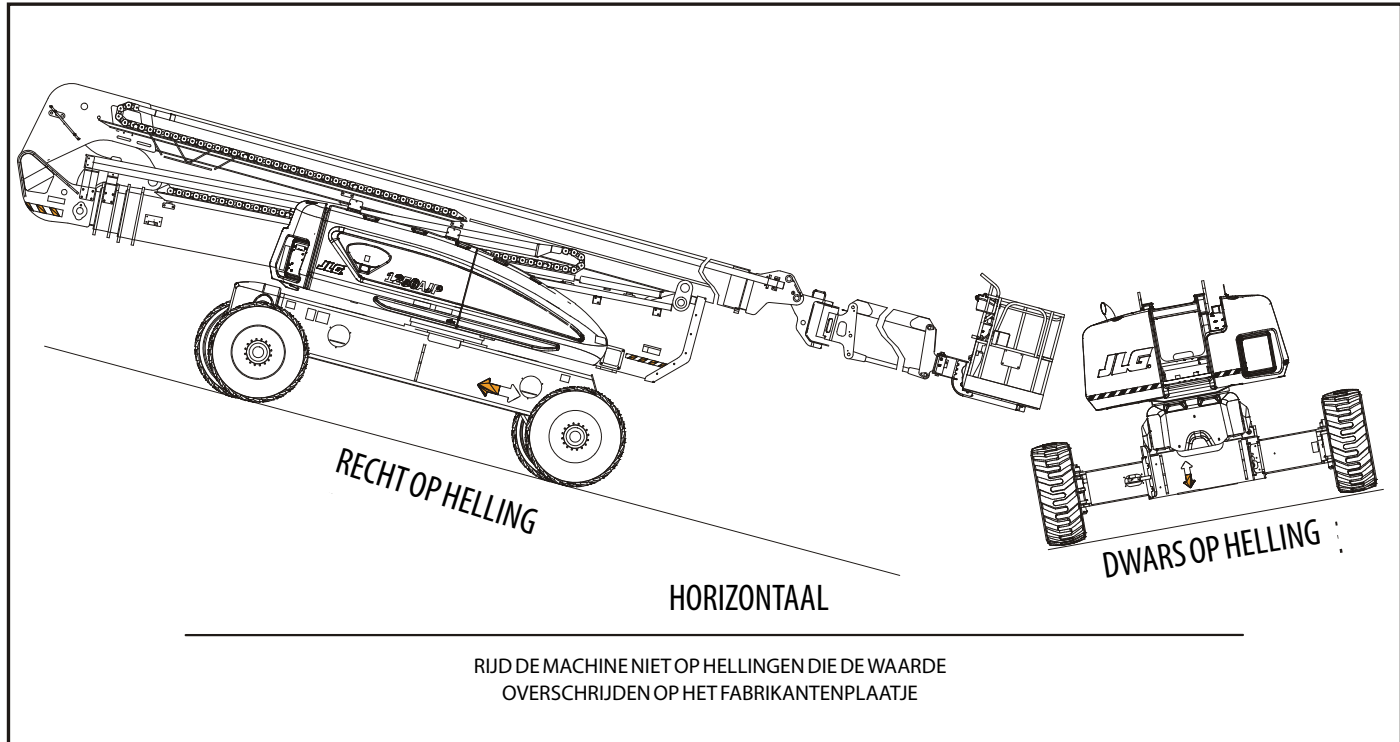
CONTROLEER DE ZWART/WITTE RICHTINGSPIJLEN OP HET CHASSIS EN HET PLATFORMBEDIENINGSSTATION VOORDAT U GAAT RIJDEN. VERPLAATS DE RIJREGELAARS IN DE RICHTING DIE OVEREENKOMT MET DE RICHTINGSPIJLEN.



Rijden wordt beperkt door twee factoren:

1. Hellingshoek, het hellingspercentage dat de machine kan klimmen.
2. Dwarshelling, de hoek van de helling waarlangs de machine kan rijden.

Wanneer de giek geheven of uitgeschoven is, mag de machine niet op hellingen of dwarshellingen worden gebruikt die groter zijn dan door het scheefstandalarm wordt waargenomen. Het scheefstandalarm klinkt om de machinist te waarschuwen wanneer de machine op een onveilige helling staat. De hoge versnelling van de machine wordt ook teruggebracht tot lage versnelling.



Figuur 4-6. Recht en dwars op helling

Vooruit en achteruit rijden

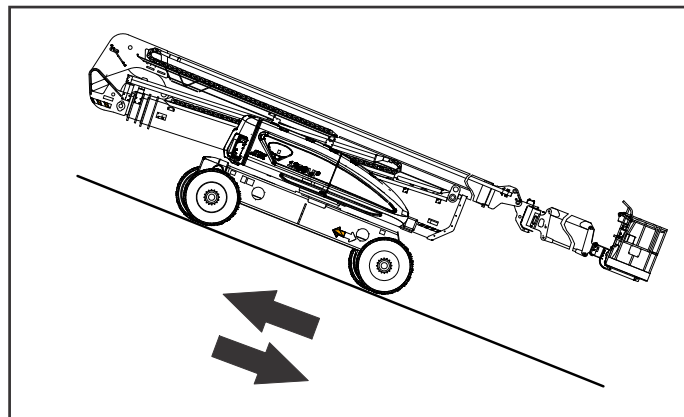
1. Trek de noodstopshakelaar op het platformbedieningsstation uit, start de motor en activeer de voetschakelaar.
2. Plaats de rijregelaar naar wens op vooruit of achteruit.

Deze machine is uitgerust met een rijrichtingsindicator. Het gele lichtje op de platformbedieningsconsole geeft aan dat de giek voorbij de achterbanden is gezwenkt en dat de machine in de tegenovergestelde richting van de beweging van de bedieningselementen kan rijden/sturen. Als de indicator brandt, moet de rijfunctie als volgt worden bediend:

1. Stem de zwarte en witte richtingpijlen op het platformbedieningspaneel en het chassis op elkaar af om de rijrichting van de machine te bepalen.
2. Druk op de schakelaar Opheffen rijrichting en laat deze los. Beweeg binnen 3 seconden de rijbedieningshendel langzaam in de richting van de pijl die de gewenste rijrichting aangeeft. Het indicatorlichtje knippert 3 seconden lang totdat de rijfunctie gekozen is.

Rijden op een helling

Bij het rijden op een helling worden maximale remming en tractie bereikt door de giek opgeborgen te houden, gepositioneerd over de achteras en in lijn met de rijrichting. Rij de machine vooruit de helling op en achteruit de helling af. Overschrijd de nominale hellingshoek van de machine niet.



Figuur 4-7. Rijden op een helling

OPMERKING

DENK ERAAN DAT ALS DE GIEK BOVEN DE VOORAS (STUURAS) IS, DE RICHTING VAN DE STUREN RIJFUNCTIE OMGEKEERD IS T.O.V. DE BEWEGING VAN DE BEDIENINGSELEMENTEN.

4.8 STUREN

Zet de duimschakelaar op de rij/stuurregelaar naar rechts om naar rechts te sturen of naar links om naar links te sturen.

4.9 DE ASSEN UITSCHUIVEN

OPMERKING: De machinist moet de machine vooruit of achteruit rijden om de assen te kunnen uitschuiven.

Zet de schakelaar 'As uitschuiven' in de stand om de assen uit of in te schuiven.

4.10 PLATFORM

Platform rechtzetten

WAARSCHUWING

GEbruik DE FUNCTIE VOOR PLATFORM RECHTZETTEN ALLEEN OM HET PLATFORM IETS HORIZONTALER TE ZETTEN. DOOR EEN VERKEERD GEBRUIK KUNNEN DE LADING EN/OF DE PERSONEN OP HET PLATFORM VERSCHUIVEN OF VALLLEN. INDIEN DEZE AANWIJZING NIET WORDT OPGEVOLGD, KAN DIT ERNSTIG OF DODELIJK LETSEL TOT GEVOLG HEBBEN.

OPMERKING: Platform rechtzetten is actief tijdens alle functies behalve wanneer de hoofdgiek wordt in- of uitgeschoven.

Tijdens normaal bedrijf van de machine blijft de stand van het platform automatisch behouden. Het platform handmatig naar

omhoog of omlaag rechtzetten – de bedieningsschakelaar 'Platform rechtzetten' omhoog of omlaag zetten en vasthouden totdat het platform in de gewenste stand is.

Platform draaien

Om het platform naar links of naar rechts te draaien, de richting kiezen met de schakelaar 'Platform draaien' en de schakelaar vasthouden totdat de gewenste stand is bereikt.

4.11 GIEK

WAARSCHUWING

ZWENK OF HEF DE GIEK NIET UIT DE TRANSPORTSTAND WANNEER DE MACHINE NIET HORIZONTALAAL STAAT.

VERTROUW NIET OP HET SCHEEFSTANDALARM ALS INDICATOR VOOR HET WEL OF NIET HORIZONTALAAL STAAN VAN HET CHASSIS.

LAAT HET PLATFORM OP DE GROND NEER OM OMKANTELEN TE VOORKOMEN. RIJD DE MACHINE VERVOLGENS NAAR EEN HORIZONTALE ONDERGROND ALVORENS DE GIEK TE HEFFEN.

OM ERNSTIG LETSEL TE VOORKOMEN, MAG DE MACHINE NIET GEBRUIKT WORDEN ALS DE BEDIENINGSHENDEL OF TUIMELSCHAKELAAR DIE DE BEWEGING VAN HET PLATFORM BESTUURT NIET NAAR DE STAND "UIT" OF DE NEUTRALE STAND TERUGGAAT WANNEER DEZE WORDT LOSGELATEN.

ALS HET PLATFORM NIET STOPT WANNEER EEN BEDIENINGSSCHAKELAAR OF HENDEL WORDT LOSGELATEN, MOET U UW VOET VAN DE VOETSCHAKELAAR HALEN OF DE MACHINE MET DE NOODSTOPSCHAKELAAR STOPPEN.

Giek zwenken

Kies de richting Links of Rechts met de zwenkschakelaar om de giek te zwenken.

OPMERKING

ZORG DAT ER VOLDOENDE RUIMTE IS WANNEER U DE GIEK ZWENKT, ZODAT DE GIEK NABIJGELEGEN MUREN, AFSCHIEDINGEN EN APPARATUUR NIET RAAKT.

Hoofdgiek omhoog en omlaag brengen

OPMERKING: De hefffunctie van de hoofdgiek werkt niet als de giek uit de transportstand is en de assen niet volledig zijn uitgeschoven.

Kies Omhoog of Omlaag met de giekhefschakelaar om de hoofdgiek omhoog of omlaag te brengen.

Hoofdgiek in/uitschuiven

OPMERKING: De in-/uitschuiffunctie werkt niet verder dan de transportstand als de assen niet volledig zijn uitgeschoven.

Kies In of Uit met de in/uitschuifschakelaar om de hoofdgiek in of uit te schuiven.

Torengiek heffen/neerlaten

OPMERKING: Het besturingssysteem gebruikt automatisch een combinatie van in/uitschuiven en heffen van de torengiek zodat deze een vooraf beschreven pad volgt.

Kies Omhoog of Omlaag met de torengiekhefschakelaar om de torengiek omhoog of omlaag te brengen.

De jib zwenken

OPMERKING: Voor bediening in de stand 454 kg voor ANSI-landen en 450 kg voor CE-landen en Australië (1000 lb) moet de jib gecentreerd zijn en is de jib-zwenkfunctie uitgeschakeld. Als de jib in deze modus niet gecentreerd staat, kan de machinist de jib weer centreren met de jib-zwenkfunctie.

Kies de richting Links of Rechts met de jib-zwenkschakelaar om de jib te zwenken.

4.12 REGELING FUNCTIESNELHEID

Met deze schakelaar wordt de snelheid van alle giekfuncties en het draaien van het platform geregeld. Wanneer hij zo ver mogelijk naar links is gedraaid, wordt de rijfunctie in de kruipsnelheid gezet.

4.13 OPHEFFING MACHINEVEILIGHEIDSSYSTEEM (MSSO) (ALLEEN CE)

De opheffing machineveiligheidssysteem (MSSO) wordt alleen gebruikt om de blokkering van functieregelaars op te heffen voor het terughalen van het platform in noodgevallen. Raadpleeg Hoofdstuk 5.5, Opheffing machineveiligheidssysteem (MSSO) (alleen CE) voor de bedieningsprocedures.



4.14 BEDIENING VAN SKYGUARD

SkyGuard wordt gebruikt ten behoeve van een betere beveiliging van het bedieningspaneel. Wanneer de SkyGuard-sensor wordt geactiveerd, zullen de functies die in gebruik waren tijdens de bekrachtiging, omkeren of uitschakelen. In onderstaande tabel worden deze functies beschreven.

Tabel 4-1. Functietabel SkyGuard

Hoofdgiek heffen/ neerlaten	Hoofdgiek in-/ uitschuiven	Zwenken	Vooruitrijden		Achteruitrijden		Torengiek heffen/ neerlaten	Torengiek inschuiven/ uitschuiven	Platform rechtzetten	Platform draaien	Jib heffen	Jib draaien	Jib in-/ uitschuiven
R	C/R*	R	R	I	R	R	C/R**	C	C	C	C	C	C
R = Omkering wordt geactiveerd													
C = Uitschakeling wordt geactiveerd													
I = Invoer wordt genegeerd													
Opmerking: wanneer Soft Touch wordt ingeschakeld met SkyGuard worden alle functies alleen uitgeschakeld.													
* Omkering is alleen van toepassing op hoofdgiek uitschuiven. Hoofdgiek inschuiven wordt uitgeschakeld.													
** Omkering is alleen van toepassing op het heffen van de toren. Torengiek omlaag wordt uitgeschakeld.													

4.15 SLEPEN IN NOODGEVALLEN

⚠ WAARSCHUWING

GEVAAR – VOERTUIG/MACHINE ONBESTUURBAAR. DE MACHINE HEEFT BIJ HET SLEPEN GEEN REMMEN. HET SLEEPVOERTUIG MOET DE MACHINE TE ALLEN TIJDE ONDER CONTROLE KUNNEN HOUDEN. SLEPEN OP VERKEERSWEGEN NIET TOEGESTAAN. NALATEN DEZE INSTRUCTIES TE VOLGEN KAN ERNSTIG OF DODELIJK LETSEL TOT GEVOLG HEBBEN.

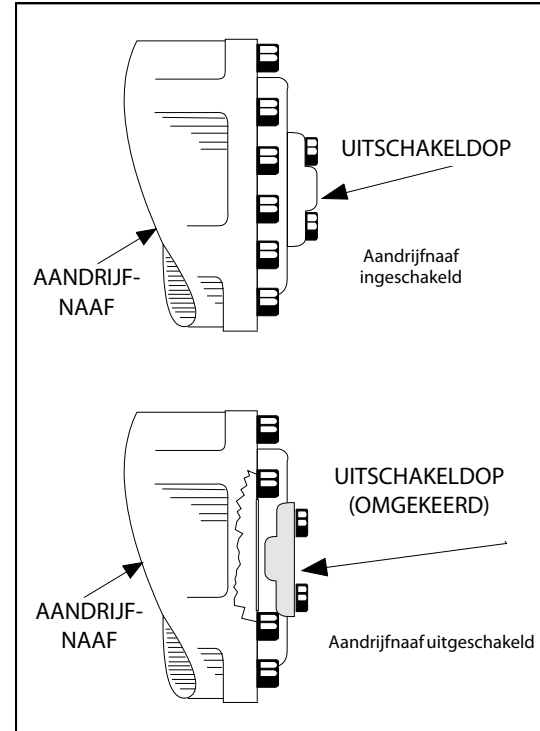
MAXIMALE SLEEPSNELHEID 8 KM/U (5 MPH)

MAXIMALE HELLING VOOR SLEPEN 25%.

OPMERKING

SLEEP DE MACHINE NIET TERWIJL DE MOTOR DRAAIT OF DE AANDRIJFNAVEN INGESCHAKELD ZIJN.

1. De giek inschuiven, omlaag brengen en in de rijstand zetten; de draaischijf vergrendelen.
2. Schakel de aandrijfnaven uit door de uitschakeldop om te keren.



Figuur 4-8. Uitschakelnaaf aandrijving

3. Schakel na het slepen de aandrijfnaven weer in door de uitschakeldop om te keren.

4.16 STOPZETTEN EN PARKEREN

Om de machine stop te zetten en te parkeren, gaat u als volgt te werk:

1. Rijd de machine naar een redelijk goed beveiligd gebied.
2. Zorg dat de giek zich boven de achteras (aangedreven as) bevindt.
3. Druk op de noodstopshakelaar op het platformbedieningsstation.
4. Druk op de noodstopshakelaar op het grondbedieningsstation. Zet de keuzeschakelaar Platform/Grond op de middelste stand (uit).
5. Bedek het platformbedieningsstation zo nodig om de instructieplaatjes, waarschuwingstickers en bedieningselementen tegen ongunstige omstandigheden te beschermen.

4.17 HIJSEN EN VASTZETTEN

(Zie Figuur 4-9.)

Hijsen

1. Het gewicht van de machine is op het serienummerplaatje gestempeld. Als het plaatje ontbreekt of onleesbaar is, kunt u JLG Industries bellen of de afzonderlijke machine wegen om het brutogewicht te verkrijgen.
2. Zet de giek in de opbergstand met vergrendelde draaischijf.
3. Verwijder alle losse voorwerpen van de machine.
4. Bevestig de hijsinrichting en -apparatuur alleen aan de hiervoor bestemde hijspunten.
5. Breng de hijsbevestiging zodanig aan dat de machine niet wordt beschadigd en horizontaal blijft.

Vastsjorren

OPMERKING

WANNEER DE MACHINE VERVOERD WORDT, MOET DE GIEK VOLLEDIG IN DE GIEK-STEUN ZIJN NEERGELATEN.

1. Zet de giek in de opbergstand met vergrendelde draaischijf.
2. Verwijder alle losse voorwerpen van de machine.
3. Zet het chassis en het platform vast met banden of kettin-
gen van voldoende sterkte en bevestig deze aan de hiervoor
bestemde vastsjorplaatsen.

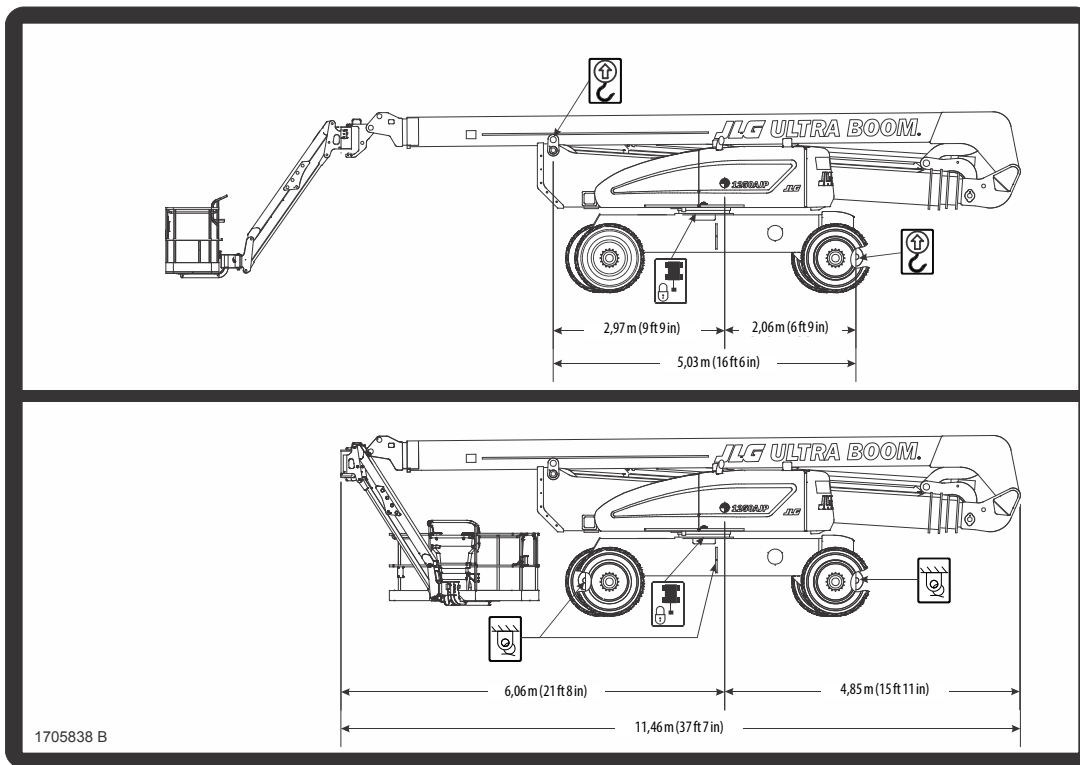
4.18 DE JIB OPBERGEN VOOR TRANSPORT

1. Zet de giek in de opbergstand met de assen ingeschoven.
2. Houd de jib-zwenkschakelaar naar rechts totdat het platform
niet langer zwenkt.

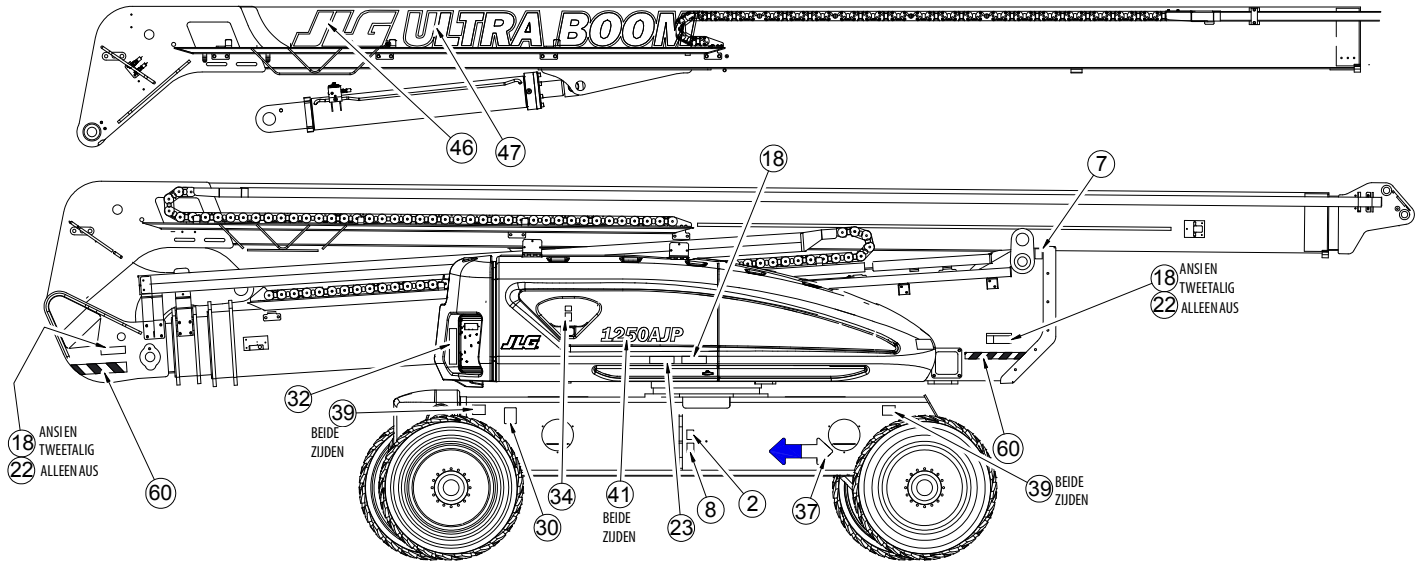
OPMERKING: De functie jib zwenken werkt niet als de capaciteitskeuze-
schakelaar in de positie 454 kg voor ANSI-landen en 450 kg
voor CE-landen en Australië (1000 lb) staat.

OPMERKING: Het automatisch rechtzetten van het platform is uitgescha-
keld wanneer de jib wordt opgeborgen.

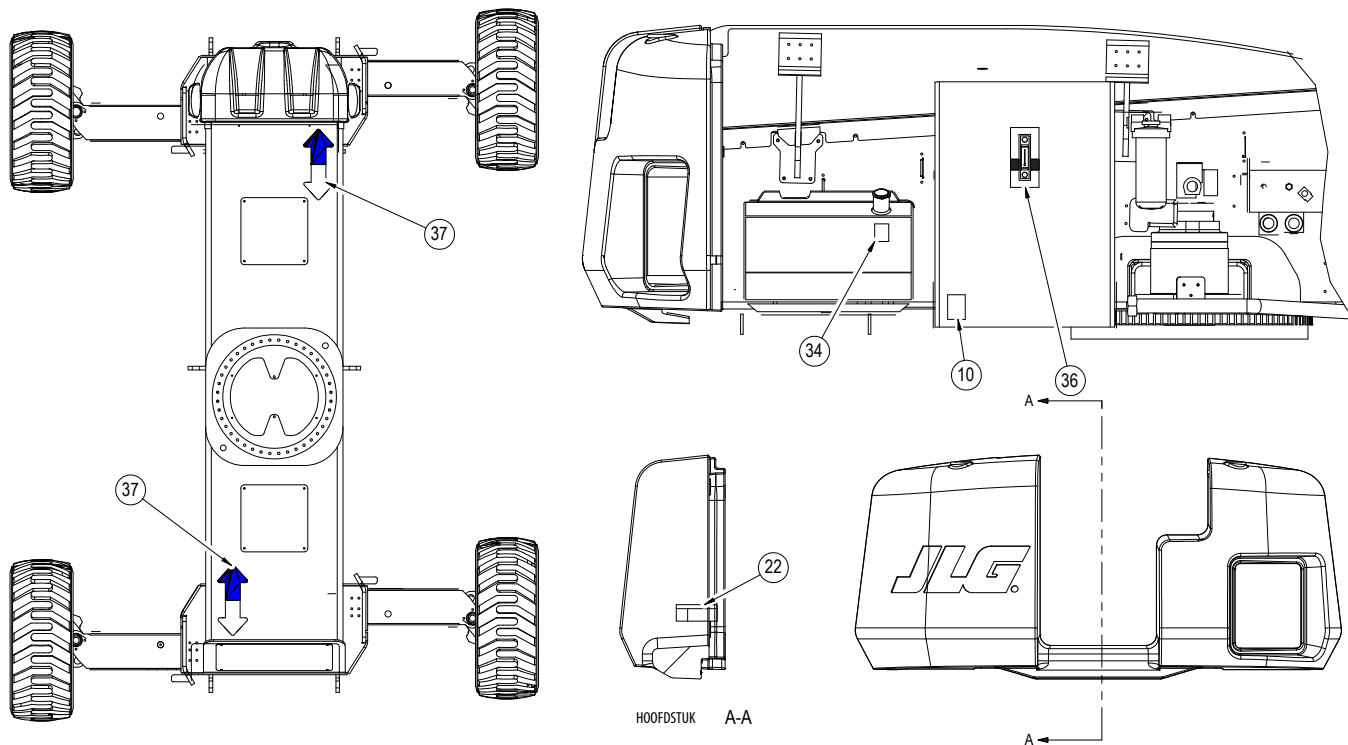
3. Houd de ophefschakelaar voor het opbergen van de jib
ingedrukt totdat de jib en het platform in de opbergstand
onder de giek zijn.



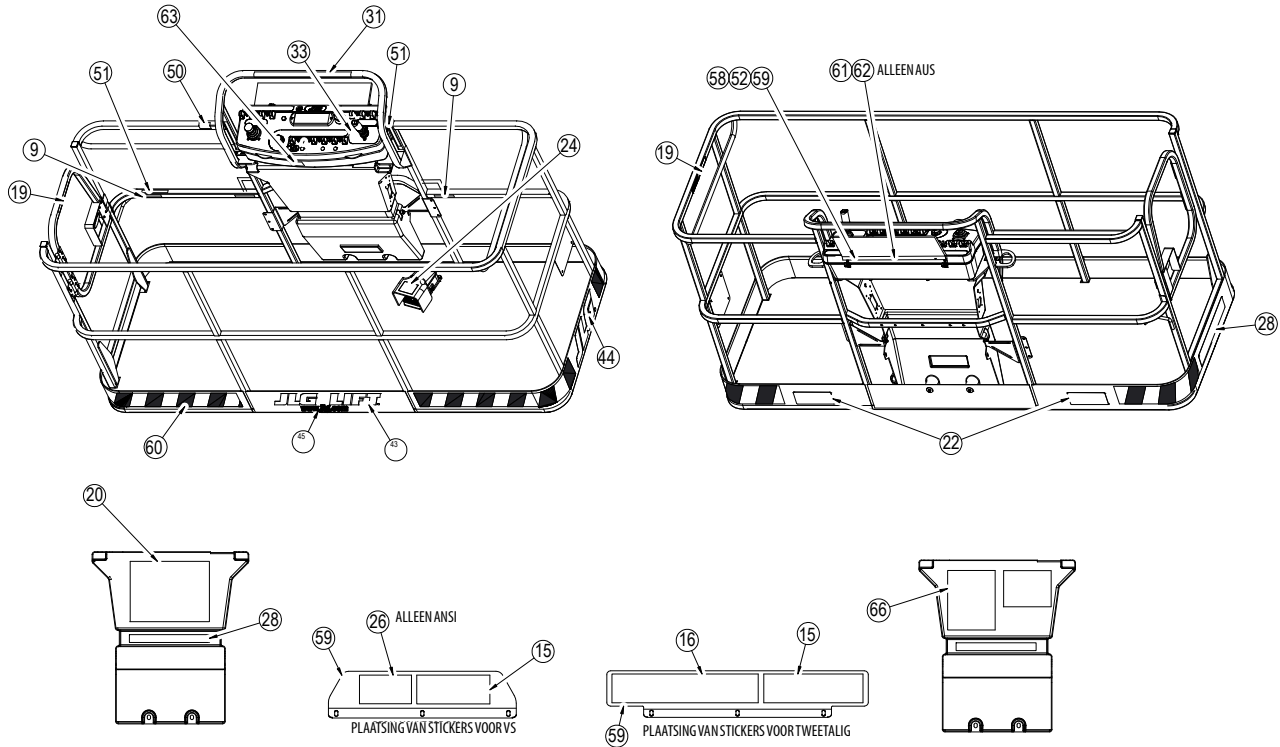
Figuur 4-9. Tabel voor hijsen en vastsjorren



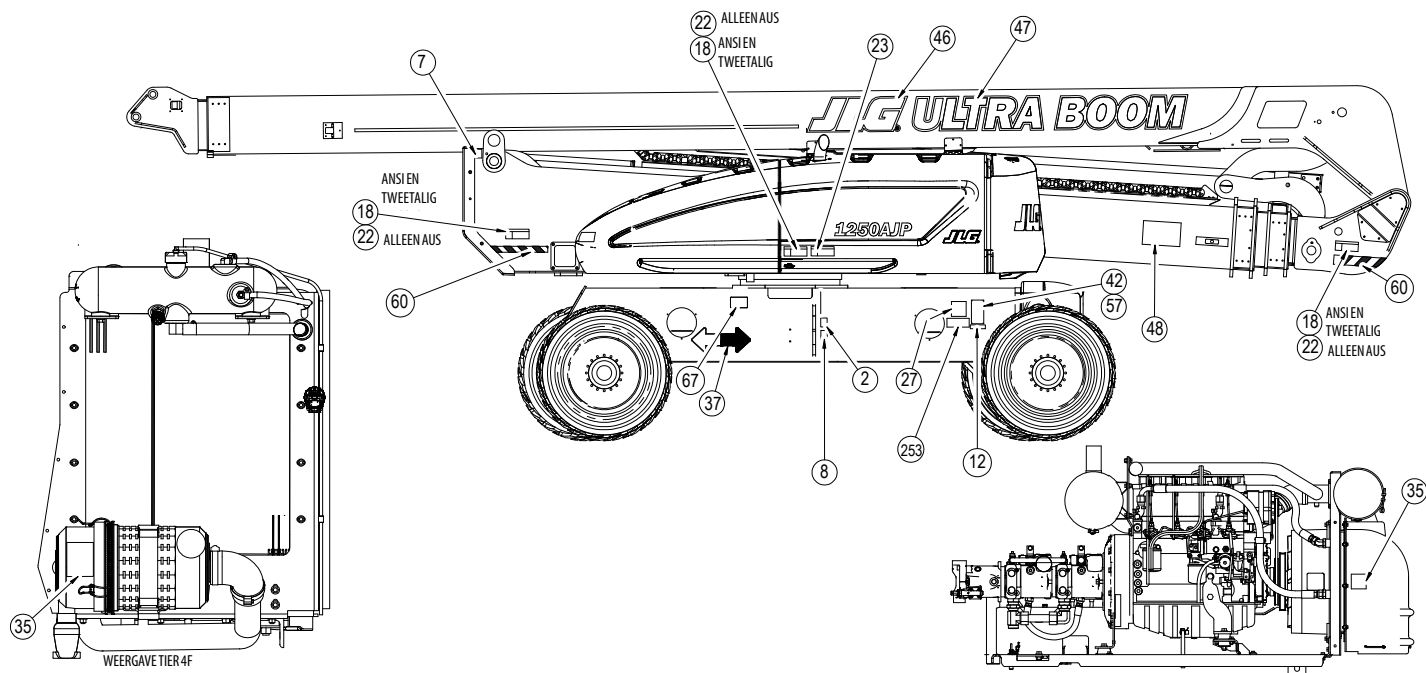
Figuur 4-10. Plaats van stickers Blad 1 van 5



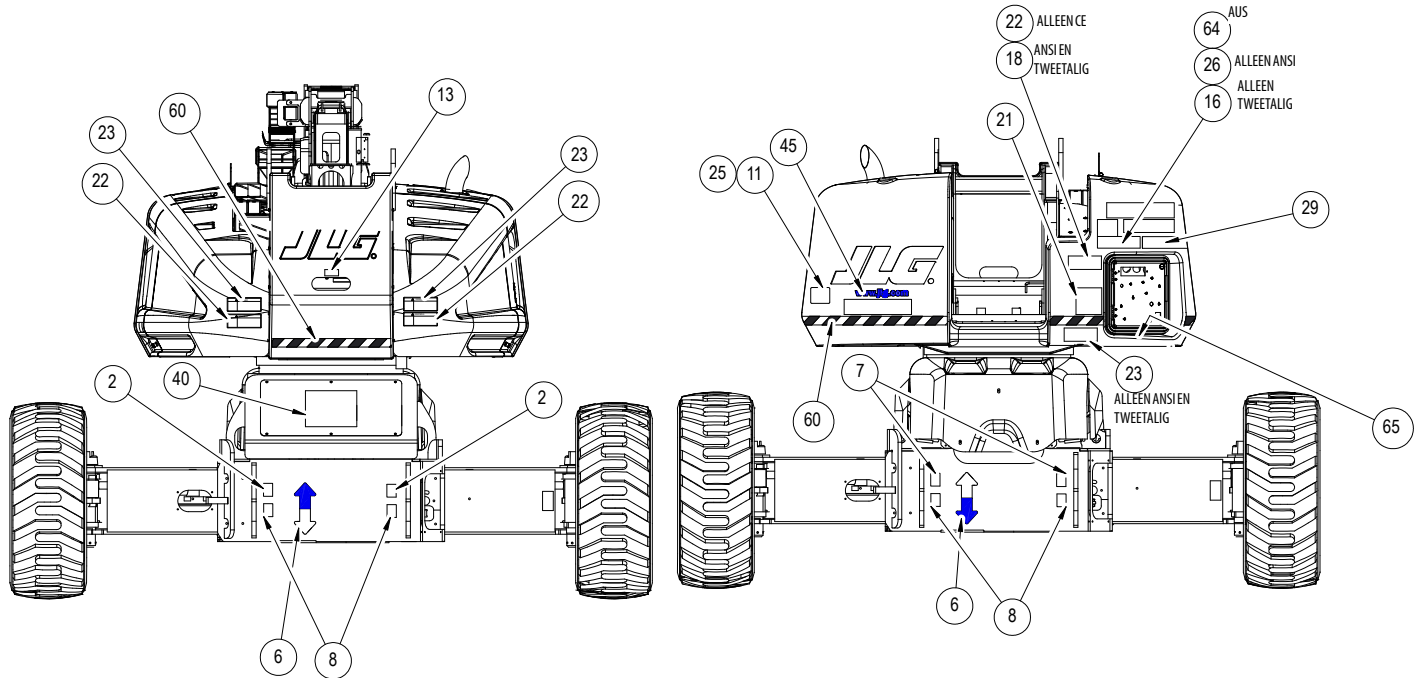
Figuur 4-11. Plaats van stickers Blad 2 van 5



Figuur 4-12. Plaats van stickers Blad 3 van 5



Figuur 4-13. Plaats van stickers Blad 4 van 5



Figuur 4-14. Plaats van stickers Blad 5 van 5

Tabel 4-2. Legenda stickers – Vóór S/N 0300141446

Itemnr.	ANSI 0274722-7	Koreaans 0274723-7	Chinees 0274724-7	Portugees 0274725-7	Engels/Spaans 0274726-8	Frans/Engels 0274727-7	CE/Australisch 0274728-8	Japan 0274729-7
1	--	--	--	--	--	--	--	--
2	1701499	1701499	1701499	1701499	1701499	1701499	1701499	1701499
3	--	--	--	--	--	--	--	--
4	--	--	--	--	--	--	--	--
5	1701509	1701509	1701509	1701509	1701509	1701509	1701509	1701509
6	1701529	1701529	1701529	1701529	1701529	1701529	1701529	1701529
7	1703811	1703811	1703811	1703811	1703811	1703811	1703811	1703811
8	1703814	1703814	1703814	1703814	1703814	1703814	1703814	1703814
9	1704277	1704277	1704277	1704277	1704277	1704277	1704277	1704277
10	1704412	1704412	1704412	1704412	1704412	1704412	1704412	1704412
11	--	--	--	--	--	--	1705515	--
12	--	--	--	--	--	1705514	--	--
13	3251243	3251243	3251243	3251243	3251243	3251243	--	3251243
14	--	--	--	--	--	--	--	--
15	1705337	1705337	1705342	1705904	1705337	1705341	--	1705338
16	--	--	1705507	1705906	1705916	1705505	--	1705493
17	--	1702153	--	1705901	1704007	1704006	--	--

Tabel 4-2. Legenda stickers – Vóór S/N 0300141446

Itemnr.	ANSI 0274722-7	Koreans 0274723-7	Chinees 0274724-7	Portugees 0274725-7	Engels/Spaans 0274726-8	Frans/Engels 0274727-7	CE/Australisch 0274728-8	Japan 0274729-7
18	1703953	1703953	1703943	1705903	1703941	1703942	--	1703944
19	1702868	1702868	1705968	1705967	1704001	1704000	--	--
20	1703797	1703797	1703925	1705895	1703923	1703924	1705921	1703926
21	1705336	1705336	1705348	1705896	1705917	1705347	1705822	1705344
22	1703804	1703804	1703949	1705898	1703947	1703948	1701518	1703950
23	1703805	1703805	1703937	1705897	1703935	1703936	1705961	1703938
24	3252347	--	1703982	1705902	1703983	1703984	1705828	1703980
25	3251813	3251813	3251813	3251813	3251813	3251813	--	3251813
26	1705492	1705492	1705508	1705907	1705915	1705506	--	1705494
27	1702631	1702631	1702631	1702631	1702631	1702631	1702631	1702631
28	1705168	1705168	1705334	1705899	1705908	1705333	1706770	1705330
29	1705181	1705181	1705478	1705900	1705919	1705477	1705468	1705480
30	1700584	1700584	1700584	1700584	1700584	1700584	1700584	1700584
31	1706751	1706751	1706751	1706751	1706751	1706751	--	1706751
32	1705868	1705868	1705868	1705868	1705868	1705868	--	1705868
33	1705351	1705351	1705430	1705905	1705910	1705429	--	1705426
34	1701505	1701505	1701505	1701505	1701505	1701505	1701505	1701505
35	1704972	1704972	1706060	1706059	1706063	1706064	1706098	1704972

Tabel 4-2. Legenda stickers – Vóór S/N 0300141446

Itemnr.	ANSI 0274722-7	Koreaans 0274723-7	Chinees 0274724-7	Portugees 0274725-7	Engels/Spaans 0274726-8	Frans/Engels 0274727-7	CE/Australisch 0274728-8	Japan 0274729-7
36	1705511	1705511	1705511	1705511	1705511	1705511	1705511	1705511
37	1701501	1701501	1701501	1701501	1701501	1701501	1701501	1701501
38	--	--	--	--	--	--	--	--
39	--	--	--	--	--	--	--	--
40	--	--	--	--	--	--	--	--
41	--	--	--	--	--	--	--	--
42	--	--	--	--	--	--	--	--
43	--	--	--	--	--	--	--	--
44	--	--	--	--	--	--	--	--
45	--	--	--	--	--	--	--	--
46	--	--	--	--	--	--	--	--
47	--	--	--	--	--	--	--	--
48	--	--	--	--	--	--	--	--
49	--	--	--	--	--	--	--	--
50	--	--	--	--	--	--	--	--
51	--	--	--	--	--	--	--	--
52	--	--	--	--	--	--	--	--
53	--	--	--	--	--	--	--	--

Tabel 4-2. Legenda stickers – Vóór S/N 0300141446

Itemnr.	ANSI 0274722-7	Koreaans 0274723-7	Chinees 0274724-7	Portugees 0274725-7	Engels/Spaans 0274726-8	Frans/Engels 0274727-7	CE/Australisch 0274728-8	Japan 0274729-7
54	--	--	--	--	--	--	--	--
55	--	--	--	--	--	--	--	--
56	--	--	--	--	--	--	--	--
57	--	--	--	--	--	--	--	--
58	--	--	--	--	--	--	--	--
59	--	--	--	--	--	--	--	--
60	--	--	--	--	--	--	--	--

Tabel 4-3. Legenda stickers – S/N 0300141446 tot heden

Itemnr.	ANSI 0274722-F	Koreaans 0274723-E	Chinees 0274724-E	Portugees 0274725-E	Engels/Spaans 0274726-E	Frans/Engels 0274727-E	Australisch 1001114383-E	Japan 0274729-E
1	--	--	--	--	--	--	--	--
2	1701499	1701499	1701499	1701499	1701499	1701499	1701499	1701499
3	--	--	--	--	--	--	--	--
4	--	--	--	--	--	--	--	--
5	1701509	1701509	1701509	1701509	1701509	1701509	1701509	1701509
6	1701529	1701529	1701529	1701529	1701529	1701529	1701529	1701529
7	1703811	1703811	1703811	1703811	1703811	1703811	1703811	1703811
8	1703814	1703814	1703814	1703814	1703814	1703814	1703814	1703814
9	1704277	1704277	1704277	1704277	1704277	1704277	1704277	1704277
10	1704412	1704412	1704412	1704412	1704412	1704412	1704412	1704412
11	--	--	--	--	--	--	--	--
12	1705514	--	--	--	--	1705514	--	--
13	3251243	3251243	3251243	3251243	3251243	3251243	--	3251243
14	--	--	--	--	--	--	--	--
15	1705337	1705337	1705342	1705904	1705337	1705341	--	1705338
16	--	--	1001117035	1705906	1705916	1705505	--	1705493
17	--	1702153	--	--	--	--	--	--

Tabel 4-3. Legenda stickers – S/N 0300141446 tot heden

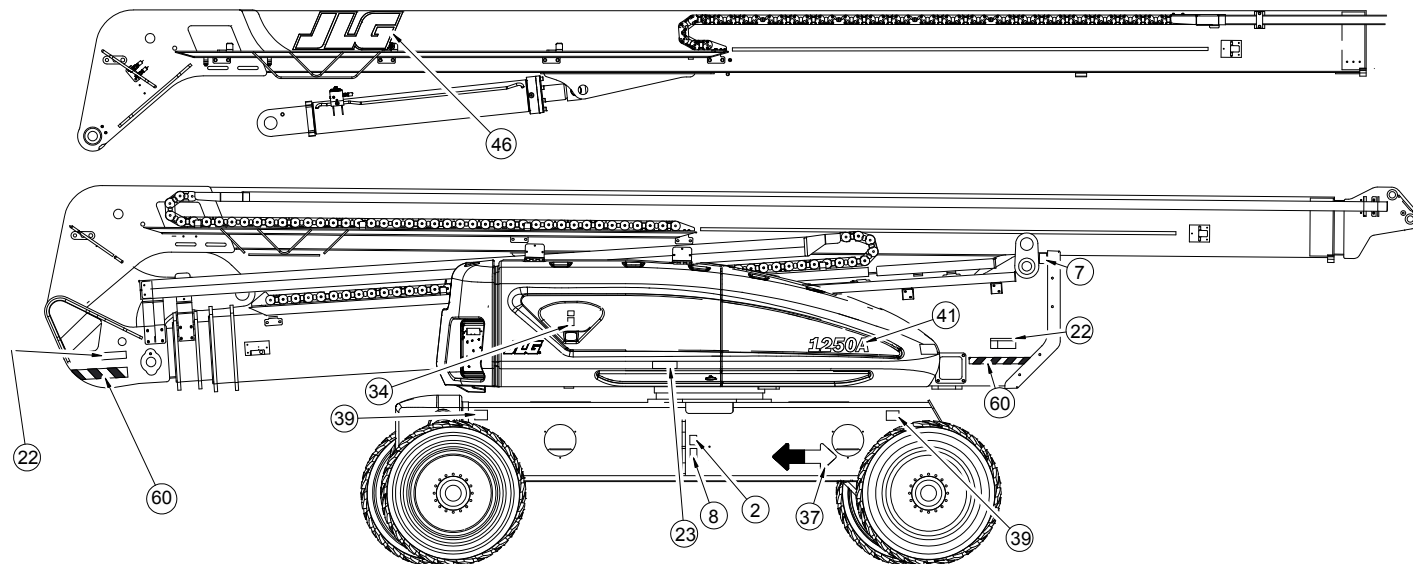
Itemnr.	ANSI 0274722-F	Koreans 0274723-E	Chinees 0274724-E	Portugees 0274725-E	Engels/Spaans 0274726-E	Frans/Engels 0274727-E	Australisch 1001114383-E	Japan 0274729-E
18	1703953	1703953	1703943	1705903	1703941	1703942	--	1703944
19	1702868	1702868	1001116846	1705967	1704001	1704000	--	--
20	1703797	1703797	1703925	1705895	1703923	1703924	1705921	1703926
21	1705336	1705336	1001116849	1705896	1705917	1705347	1705822	1705344
22	1703804	17033951	1703949	1705898	1703947	1703948	1701518	1703950
23	1703805	1703805	1001116851	1705897	1703935	1703936	1705961	1703938
24	3252347	--	1703982	1705902	1703983	1703984	1705828	1703980
25	--	--	--	--	--	--	--	--
26	1705492	1705492	1705508	1705907	1705915	1705506	--	1705494
27	1702631	1702631	1702631	1702631	1702631	1702631	1702631	1702631
28	1001122369	1001122370	1001122371	1001122372	1001122373	1001122374	1706770	1001122375
29	1001122376	1001122377	1001122378	1001122379	1001122380	1001122381	1705468	1001122382
30	1001131269	--	--	--	--	1700584	--	--
31	1706751	1706751	1706751	1706751	1706751	1706751	--	1706751
32	1705868	1705868	1705868	1705868	1705868	1705868	--	1705868
33	1705351	1705351	1705430	1705905	1705910	1705429	--	1705426
34	1701505	1701505	1701505	1701505	1701505	1701505	1701505	1701505
35	1704972	1704972	1706060	1706059	1706063	1706064	1706098	1706062

Tabel 4-3. Legenda stickers – S/N 0300141446 tot heden

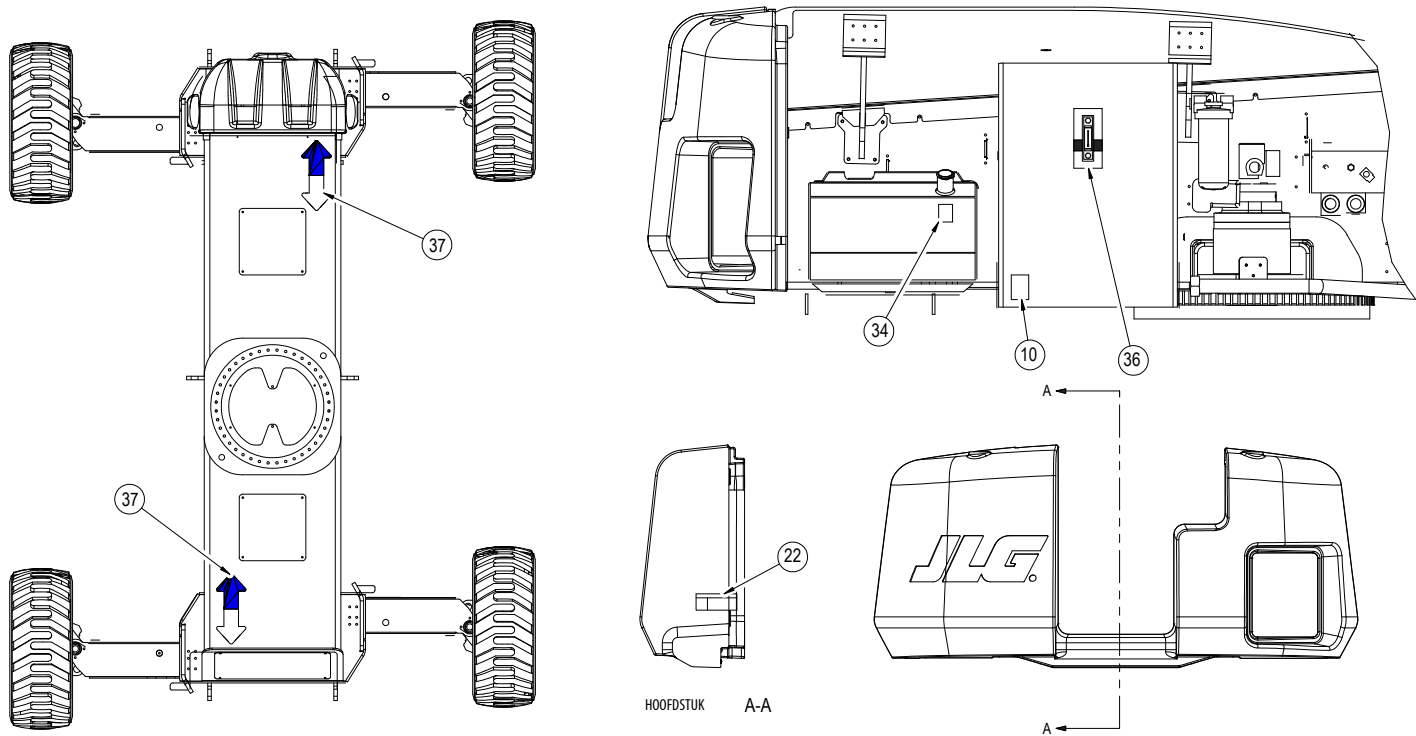
Itemnr.	ANSI 0274722-F	Koreaans 0274723-E	Chinees 0274724-E	Portugees 0274725-E	Engels/Spaans 0274726-E	Frans/Engels 0274727-E	Australisch 1001114383-E	Japan 0274729-E
36	1705511	1705511	1705511	1705511	1705511	1705511	1705511	1705511
37	1701501	1701501	1701501	1701501	1701501	1701501	1701501	1701501
38	--	--	--	--	--	--	--	--
39	--	--	--	--	--	--	--	--
40	--	--	--	--	--	--	--	--
41	--	--	--	--	--	--	--	--
42	--	--	--	--	--	--	--	--
43	--	--	--	--	--	--	--	--
44	--	--	--	--	--	--	--	--
45	--	--	--	--	--	--	--	--
46	--	--	--	--	--	--	--	--
47	--	--	--	--	--	--	--	--
48	--	--	--	--	--	--	--	--
49	--	--	--	--	--	--	--	--
50	--	--	--	--	--	--	--	--
51	--	--	--	--	--	--	--	--
52	--	--	--	--	--	--	--	--
53	--	--	--	--	--	--	--	--

Tabel 4-3. Legenda stickers – S/N 0300141446 tot heden

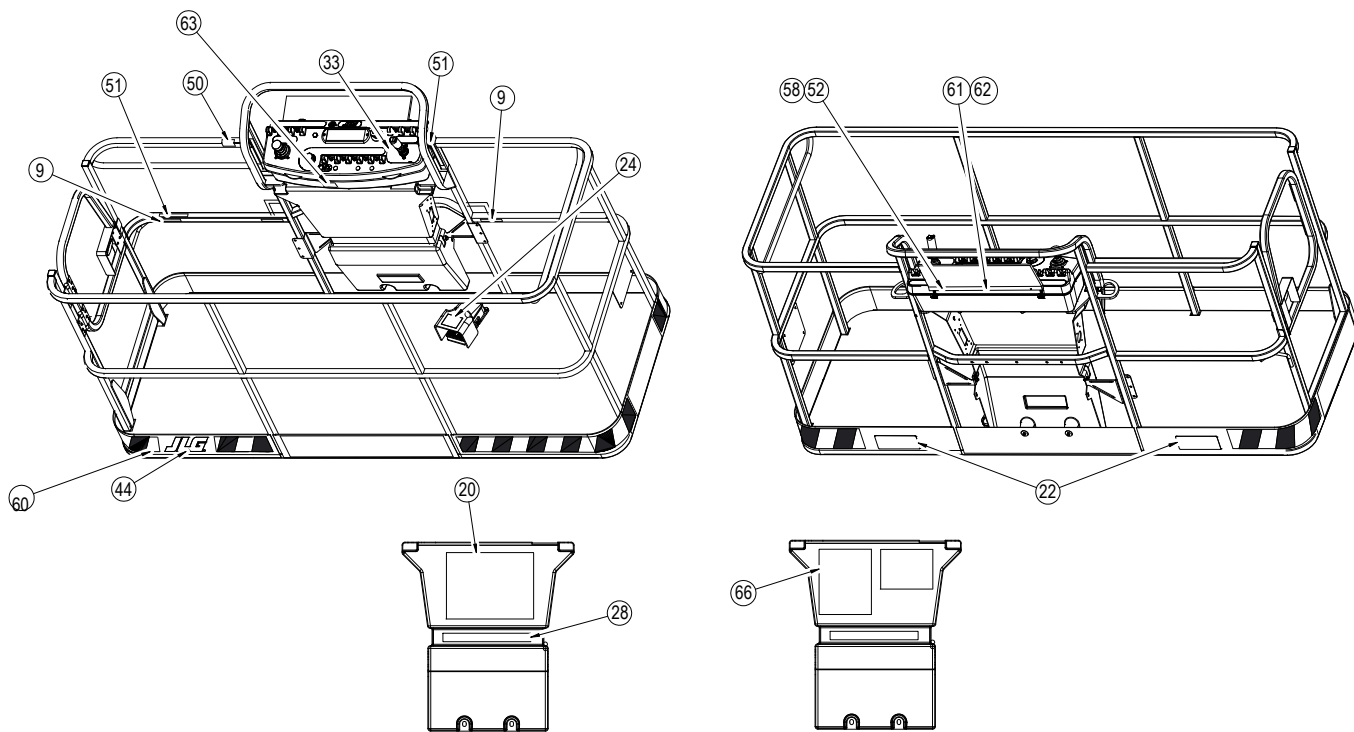
Itemnr.	ANSI 0274722-F	Koreaans 0274723-E	Chinees 0274724-E	Portugees 0274725-E	Engels/Spaans 0274726-E	Frans/Engels 0274727-E	Australisch 1001114383-E	Japan 0274729-E
54	--	--	--	--	--	--	--	--
55	--	--	--	--	--	--	--	--
56	--	--	--	--	--	--	--	--
57	--	--	--	--	--	--	--	--
58	--	--	--	--	--	--	--	--
59	--	--	--	--	--	--	--	--
60	--	--	--	--	--	--	--	--
61	--	--	--	--	--	--	--	--
62	--	--	--	--	--	--	--	--
63	--	--	--	--	--	--	--	--
64	--	--	--	--	--	--	1001112551	--
65	--	--	--	--	--	--		--
66	--	--	--	--	--	--		--
67	1001223055	1001224048	1001224050	--	1001224049	1001223971		1001224053



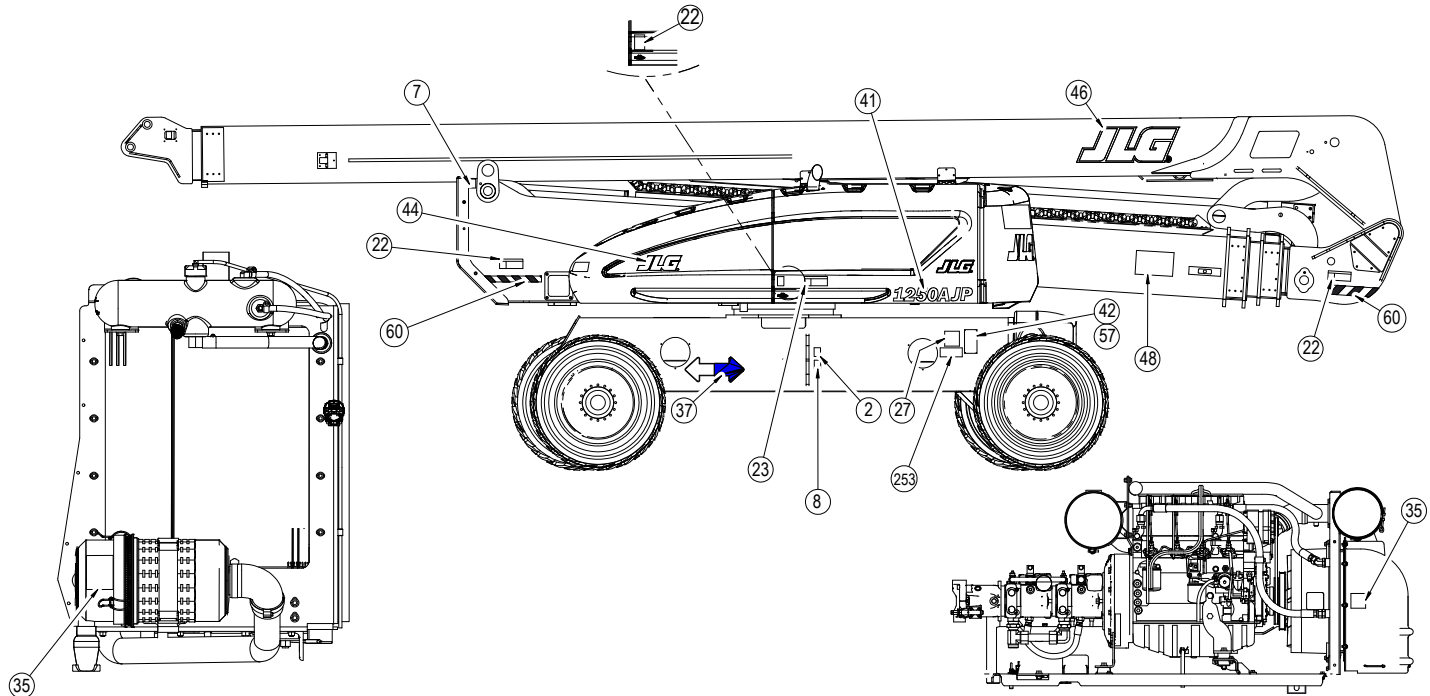
Figuur 4-15. Plaats van stickers – S/N 0300141446 tot heden – Alleen CE – Blad 1 van 5



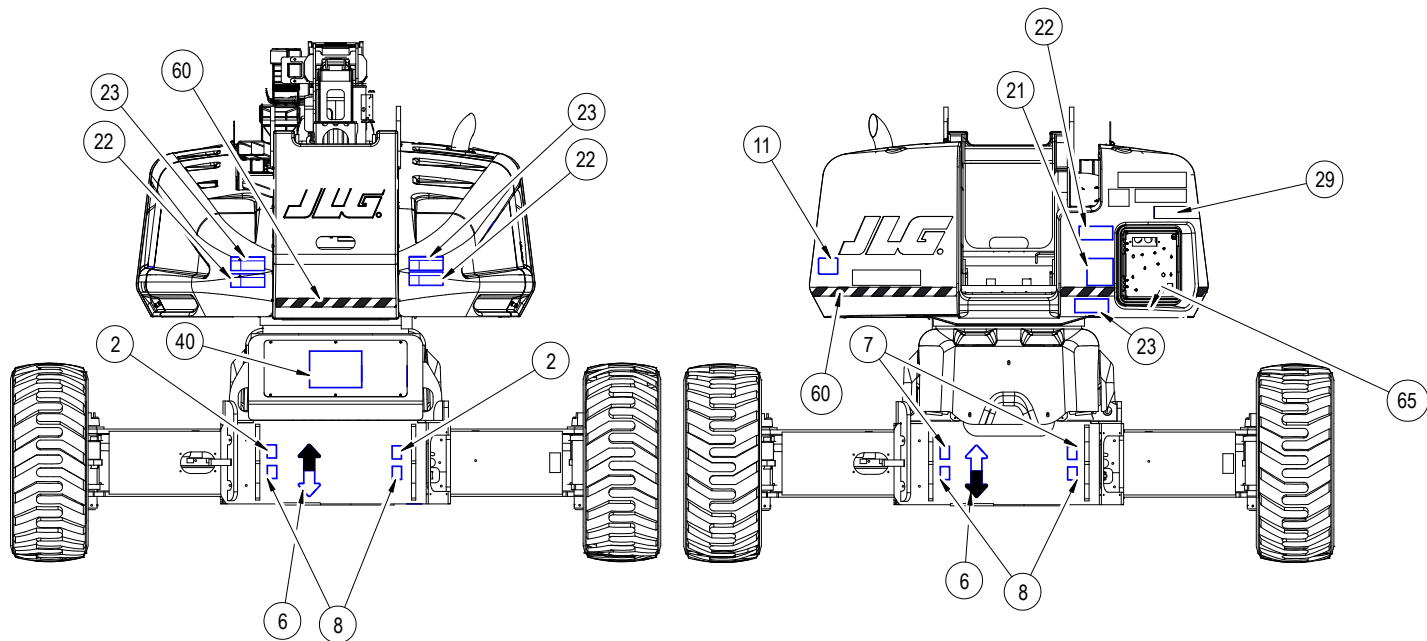
Figuur 4-16. Plaats van stickers – S/N 0300141446 tot heden – Alleen CE – Blad 2 van 5



Figuur 4-17. Plaats van stickers – S/N 0300141446 tot heden – Alleen CE – Blad 3 van 5



Figuur 4-18. Plaats van stickers – S/N 0300141446 tot heden – Alleen CE – Blad 4 van 5



Figuur 4-19. Plaats van stickers – S/N 0300141446 tot heden – Alleen CE – Blad 5 van 5

**Tabel 4-4. Legenda stickers – S/N 0300141446 tot heden –
Alleen CE**

**Tabel 4-4. Legenda stickers – S/N 0300141446 tot heden –
Alleen CE**

Itemnr.	CE 0274728-G
1	--
2	1701499
3	--
4	--
5	1701509
6	1701529
7	1703811
8	1703814
9	1704277
10	1704412
11	--
12	--
13	--
14	--
15	--
16	--

Itemnr.	CE 0274728-G
17	--
18	--
19	--
20	1705921
21	1705822
22	1701518
23	1705961
24	1705828
25	--
26	--
27	1702631
28	1706770
29	1705468
30	--
31	--
32	--
33	--
34	1701505

HOOFDSTUK 4 – MACHINEBEDIENING

Tabel 4-4. Legenda stickers – S/N 0300141446 tot heden –
Alleen CE

Itemnr.	CE 0274728-G
35	1706098
36	1705511
37	1701501
38	--
39	--
40	--
41	--
42	--
43	--
44	1702773
45	--
46	1705864
47	--
48	--
49	--
50	--
51	--
52	--

Tabel 4-4. Legenda stickers – S/N 0300141446 tot heden –
Alleen CE

Itemnr.	CE 0274728-G
53	--
54	--
55	--
56	--
57	--
58	--
59	--
60	--

HOOFDSTUK 5. NOODPROCEDURES

5.1 ALGEMEEN

In dit hoofdstuk vindt u de stappen die u moet nemen in geval van een noodsituatie tijdens het werk.

5.2 MELDEN VAN ONGEVALLLEN

JLG Industries, Inc. moet onmiddellijk in kennis worden gesteld van elk ongeval waarbij een JLG-product is betrokken. Ook al is er geen sprake van letsel of materiële schade, toch moet de fabriek telefonisch van alle nodige details op de hoogte worden gesteld.

In de VS:

Telefoon van JLG: 877-JLG-SAFE (554-7233)
(08.00 tot 16:45 EST)

Buiten de VS:

240-420-2661

E-mail:

ProductSafety@JLG.com

Indien de fabrikant niet binnen 48 uur op de hoogte wordt gesteld van een ongeval waarbij een product van JLG Industries betrokken is, kan elke garantie op die bepaalde machine vervallen.

OPMERKING

NA IEDER ONGEVAL MOET U DE MACHINE GRONDIG INSPECTEREN EN ALLE FUNCTIES TESTEN, EERST VANAF HET GRONDBEDIENINGSSTATION EN DAN VANAF HET PLATFORMBEDIENINGSSTATION. HEF HET PLATFORM NIET HOGER DAN 3 METER (10 FT) VOORDAT U ER ZEKER VAN BENT DAT ALLE EVENTUELE SCHADE GEREPAREERD IS EN DAT ALLE BEDIENINGSELEMENTEN GOED FUNCTIONEREN.

5.3 BEDIENING IN NOODGEVALLEN

Gebruiker kan machine niet bedienen

ALS DE GEBRUIKER OP HET PLATFORM IS BEKNELD OF OM ANDERE REDENEN DE MACHINE NIET ONDER CONTROLE HEEFT OF NIET KAN BEDIENEN:

1. Moet ander personeel alleen wanneer dit nodig is de machine vanaf het grondbedieningsstation bedienen.
2. Kunnen andere bevoegde personen op het platform het platformbedieningsstation gebruiken. GA NIET VERDER MET HET WERK ALS DE BEDIENING NIET GOED FUNCTIONEERT.
3. Kunnen hijskranen, vorkheftrucks of andere uitrusting worden gebruikt om personen van het platform te halen en de beweging van de machine te stabiliseren.

Platform of giek zit boven vast

Als het platform of de giek boven in constructies of apparatuur vastgeklemd raakt, moeten de personen op het platform in veiligheid worden gebracht voordat de machine wordt losgemaakt.

5.4 SLEPEN IN NOODGEVALLEN

Slepen van deze machine is verboden, tenzij de juiste uitrusting aanwezig is. Er zijn echter voorzieningen om de machine te kunnen verplaatsen. Zie Hoofdstuk 4 voor specifieke procedures.

5.5 OPHEFFING MACHINEVEILIGHEIDSSYSTEEM (MSSO) (ALLEEN CE)

De opheffing machineveiligheidssysteem (MSSO) mag alleen worden gebruikt om een machinist vrij te maken die bekneld of opgesloten zit of die de machine niet meer kan bedienen omdat functieregelaars zijn geblokkeerd vanuit het platform vanwege overbelasting van het platform.



OPMERKING: Als de MSSO-functionaliteit wordt toegepast, gaat het storingslampje knipperen en wordt er in het JLG-besturingssysteem een storingscode opgeslagen die door een bevoegde JLG-monteur moet worden gereset.

OPMERKING: er zijn geen functiecontroles van het MSSO-systeem nodig. Het JLG-besturingssysteem stelt een diagnostische storingscode in als de bedieningsschakelaar defect is.

Voor gebruik van de MSSO:

1. Zet de keuzeschakelaar Platform/Grond vanaf de grondbedieningsconsole in de stand Grond.
2. Trek de voedings-/noodstopshakelaar uit.
3. Start de motor.
4. Houd de MSSO-schakelaar en de bedieningsschakelaar voor de gewenste functie ingedrukt.

HOOFDSTUK 6. ACCESSOIRES

Tabel 6-1. Beschikbare accessoires

Accessoire	Markt						
	ANSI (Alleen VS)	ANSI	CSA	CE	AUS	Japan	China
Valstopplatform (36 in x 72 in)	√	√					√
Valstopplatform (36 in x 96 in)	√						
Pijpenrekken	√				√		
SkyCutter™	√	√	√			√	√
SkyGlazier™	√		√	√	√		√
SkyPower™	√	√	√	√	√	√	√
SkyWelder™	√	√	√	√		√	√
Soft Touch	√	√	√	√		√	√

Tabel 6-2. Relatietabel opties/accessoires

ACCESSOIRE	VEREIST ITEM	COMPATIBEL MET (opmerking 1)	NIET-COMPATIBEL MET	VERWISSELBAAR MET (opmerking 2)
Pijpenrekken		SkyPower™	Platform MMR**, platform MTR*, Soft Touch	SkyCutter™, SkyGlazier™, SkyWelder™
SkyCutter™	SkyPower™	SkyWelder™	4' platform, pijpenrekken, platform MTR*, Soft Touch	SkyGlazier™
SkyGlazier™		SkyPower™	4' platform, pijpenrekken, platform MTR*, Soft Touch	SkyCutter™, SkyWelder™
SkyPower™		SkyCutter™, SkyGlazier™, SkyWelder™		
SkyWelder™	SkyPower™	SkyCutter™	4' platform, pijpenrekken, platform MTR*, Soft Touch	SkyGlazier™
Soft Touch		SkyPower™	Pijpenrekken, SkyCutter™, SkyGlazier™, SkyWelder™	
Opmerking 1: Niet-'Sky'-accessoires die niet staan vermeld onder 'NIET-COMPATIBEL MET' worden beschouwd als compatibel.				
Opmerking 2: Kan op dezelfde eenheid worden gebruikt, maar niet tegelijkertijd.				
* Platform MTR = Platform mesh tot bovenste reling; ** Platform MMR = Platform mesh tot middelste reling				

⚠ WAARSCHUWING

BIJ HET INSTALLEREN OF VERWIJDEREN VAN GOEDGEKEURDE HULPSTUKKEN EN BIJ HET VERGROTEN OF VERKLEINEN VAN HET PLATFORM MOET HET GIEKBESTURINGSSYSTEEM OPNIEUW GEKALIBREERD WORDEN. (ZIE DE SERVICE- EN ONDERHOUDSHANDLEIDING).

6.1 VALSTOPPLATFORM

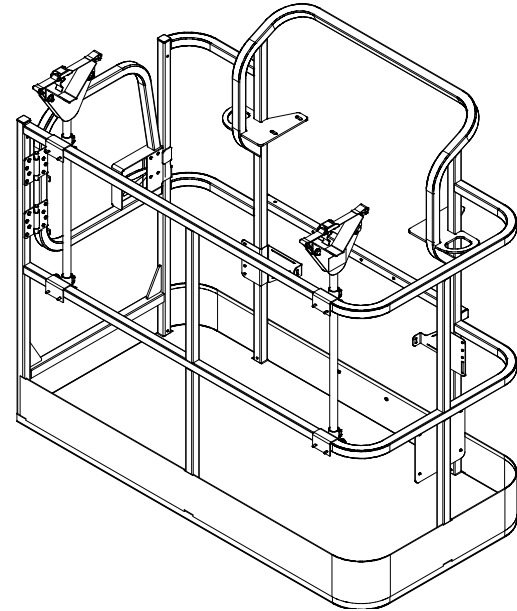
OPMERKING: Raadpleeg de JLG-systeemhandleiding voor het externe valstopsysteem (onderdeelnr. 3128935) voor meer informatie.

Het externe valstopsysteem is ontworpen om een bevestigingspunt voor een vanglijn te bieden, zodat de machinist gebieden buiten het platform kan betreden. Het platform alleen betreden/verlaten via het poortje. Het systeem is ontworpen voor gebruik door één persoon.

Personeel dient altijd valbescherming te gebruiken. Een veiligheids-harnas is verplicht met een vanglijn die niet langer is dan 1,8 m (6 ft), met een maximale valkracht van 408 kg (900 lb) voor het transfa-stenertype en 612 kg (1350 lb) voor het shuttletype valstopsysteem.

Veiligheidsmaatregelen**⚠ WAARSCHUWING**

BEDIEN GEEN MACHINEFUNCTIES WANNEER U ZICH BUITEN HET PLATFORM BEVINDT. WEES VOORZICHTIG WANNEER U OP HOOGTE HET PLATFORM BETREEDT/VERLAAT.

6.2 PIJPENREKKEN

Pijpenrekken bieden een manier om pijpen of leidingen binnen het platform te bewaren om schade aan de rail te voorkomen en om het platform optimaal te gebruiken. Dit accessoire bestaat uit twee rekken met verstelbare lussen die de lading op zijn plaats houden.

Capaciteitsspecificaties (alleen voor Australië)

Max. capaciteit in rekken	Max. platformcapaciteit (met max. gewicht in rekken)
80 kg	184 kg
Max. lengte van materialen in rekken: 6,0 m Min. lengte van materialen in rekken: 2,4 m	

Veiligheidsmaatregelen

⚠ WAARSCHUWING

VERMINDER DE PLATFORMCAPACITEIT MET 45,5 KG (100 LB) WANNEER DEZE IS GEÏNSTALLEERD.

⚠ WAARSCHUWING

GEWICHT IN REKKEN EN HET GEWICHT IN HET PLATFORM MOGEN DE NOMINALE CAPACITEIT NIET Overschrijden.

OPMERKING

DE MAXIMALE LADING IN DE REKKEN IS 80 KG (180 LB) GELIJKMATIG VERDEELD TUSSEN DE TWEE REKKEN.

OPMERKING

DE MAXIMALE LENGTE VAN HET MATERIAAL IS 6,1 M (20 FT).

- Verzeker u ervan dat zich geen personen onder het platform bevinden.
- Verlaat het platform niet over de leuning en ga niet op de leuning staan.
- Verplaats de machine niet als het materiaal niet is vastgezet.
- Zet de rekken weer in de opgeklapte positie wanneer ze niet worden gebruikt.
- Gebruik deze optie alleen bij goedgekeurde modellen.

Vorbereiding en inspectie

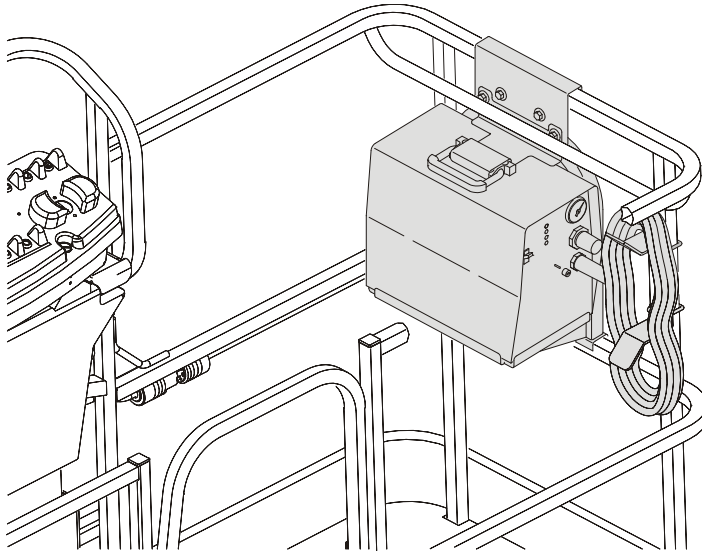
- Controleer of de rekken vastzitten aan de platformreling.
- Vervang gescheurde of gerafelde sjobanden.

Bediening

1. Om de rekken te kunnen beladen, verwijdert u de vergrendelpennen, draait u elk rek 90 graden naar de werkpositie en zet u ze vast met de vergrendelpennen.
2. Maak de sjobanden los en verwijder ze. Plaats het materiaal op de rekken en zorg voor een evenwichtige verdeling op beide rekken.
3. Haal de sjobanden op elk uiteinde aan over het geladen materiaal en zet ze vast.
4. Om het materiaal te verwijderen, maakt u de sjobanden los en haalt u het materiaal voorzichtig uit de rekken.

OPMERKING: *Breng de sjobanden opnieuw aan over resterend materiaal voordat u doorgaat met werken.*

6.3 SKYCUTTER™



De SkyCutter™ kan in metaal met een dikte van maximaal 9,5 mm (3/8 in) snijden. Deze snijmachine kan 27 A bij 92 VDC en 35% belastingsduur of 14 A bij 92 VDC en 60% belastingsduur produceren. Deze ontvangt stroom van het SkyPower™-systeem.

Veiligheidsmaatregelen

⚠ WAARSCHUWING

OVERBELAST HET PLATFORM NIET.

⚠ WAARSCHUWING

VERMINDER DE BELASTING OP HET PLATFORM MET 32 KB (70 LB) WANNEER DE PLASMASNIJMACHINE OP HET PLATFORM GEÏNSTALLEERD IS.

- Controleer op gescheurde lasnaden en schade aan de steunen van de plasmasnijmachine.
- Controleer of de snijmachine en beugel stevig geïnstalleerd zijn.
- Verzeker u ervan dat zich geen personen onder het platform bevinden.
- Verlaat het platform niet over de leuning en ga niet op de leuning staan.
- Gebruik deze optie alleen bij goedgekeurde modellen.
- Zorg dat de vanglijn te allen tijde bevestigd blijft.
- Gebruik de juiste instellingen voor het snijden.
- Gebruik geen ongeaarde stroomsnoeren.
- Gebruik elektrisch gereedschap niet in water.
- Snij niet in het platform en maak geen aardeverbinding via het platform.
- Draag de juiste kleding voor het snijden.
- Verplaats de machine niet wanneer deze is aangesloten op externe lucht/gasbronnen.

Nominale waarden van accessoire

Spec.	Nominaal uitgangsvermogen	Opgenomen A bij nom. uitg.verm., 60 Hz, 1-fase	kVa/kW	Plasmagas	Plasmagasstroom/druk	Nom. snijcapaciteit bij 10IPM	Max. nullastspanning
120 V ±10% (20 A)	27 A bij 91 VDC en 20% belastingsduur	28,8 max; 0,30*	3,4 kVA 3,2 kW	Alleen lucht of stikstof bij 621-827 kPa (90-120 psi)	129 l/min (4,5 cfm) bij 414 kPa (60 psi)	10 mm (3/8 in)	400 VDC
120 V ±10% (15 A)	20 A bij 88 VDC en 35% belastingsduur	20,6 max; 0,30*	2,5 kVA 2,3 kW				
240 V ±10% (27 A)	27 A bij 91 VDC en 35% belastingsduur	13,9 max; 0,13*	3,3 kVA 3,0 kW				
*Stationair							

Vermogensafgifte van generator

Motortoerental van 1800 tpm ± 10%.

ANSI-specificaties:

- 3-fase: 240 V, 60 Hz, 7,5 kW
- 1-fase: 240 V/120 V, 60 Hz, 6 kW

Vorbereiding en inspectie

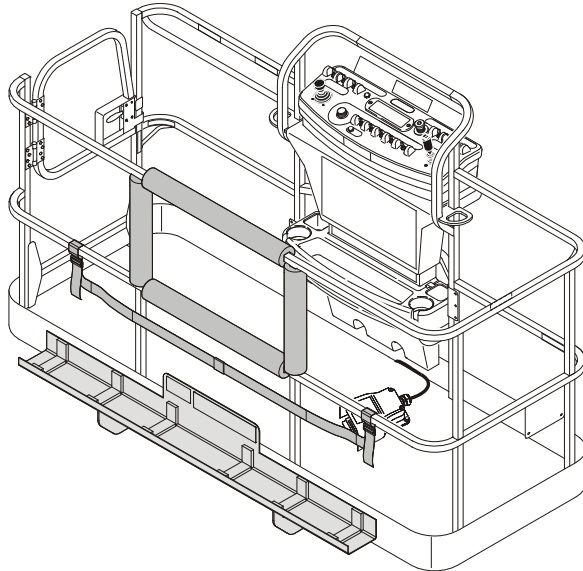
- Sluit de aardklem aan op het metaal dat wordt gesneden.
- Controleer of er een goede aardeverbinding is.

Bediening

Start de motor, schakel de generator in en zet vervolgens de plasmasnijmachine aan.

Raadpleeg de gebruikershandleiding van de Miller-plasmasnijmachine. (onderdeelnr. 3128420) voor meer informatie.

6.4 SKYGLAZIER™



Met de SkyGlazier™ kunnen glazenwassers efficiënt panelen positioneren. Het glazenwasserpakket bestaat uit een bak die aan de onderkant van het platform wordt bevestigd. Het paneel rust op de bak en tegen de bovenste leuning van het platform, die bekleed is om schade te voorkomen. De SkyGlazier™ is voorzien van een band om het paneel aan de platformreling te bevestigen.

Capaciteitspecificaties

Capaciteitszone*	Max. capaciteit van bak	Max. platformcapaciteit (met max. gewicht in bak)
227 kg (500 lb)	68 kg (150 lb)	113 kg (250 lb)
250 kg (550 lb)	68 kg (150 lb)	113 kg (250 lb)
272 kg (600 lb)	68 kg (150 lb)	113 kg (250 lb)
340 kg (750 lb)	68 kg (150 lb)	200 kg (440 lb)
454 kg (1000 lb)	113 kg (250 lb)	227 kg (500 lb)

* Raadpleeg de capaciteitsstickers op de machine voor informatie over de capaciteitszone.

Vereist platformtype: Ingang opzij

Max. paneelafmetingen: 3 m² (32 sq ft)

⚠ WAARSCHUWING

BIJ HET INSTALLEREN OF VERWIJDEREN VAN GOEDGEKEURDE HULPSTUKKEN EN BIJ HET VERGROTEN OF VERKLEINEN VAN HET PLATFORM MOET HET GIEKBE-STURINGSSYSTEEM OPNIEUW GEKALIBREERD WORDEN. (ZIE DE SERVICE- EN ONDERHOUDSHANDLEIDING).

Veiligheidsmaatregelen

⚠ WAARSCHUWING

ZORG ERVOOR DAT HET PANEEL MET EEN BAND VASTGEZET IS.

⚠ WAARSCHUWING

ZORG DAT DE BAK OF HET PLATFORM NIET OVERBELAST RAAKT. DE TOTALE CAPACITEIT VAN DE MACHINE IS MINDER WANNEER DE BAK GEÏNSTALLEERD IS.

⚠ WAARSCHUWING

WANNEER DE SKYGLAZIER™ IS AANGEBRACHT, IS DE OORSPRONKELIJKE NOMINALE PLATFORMCAPACITEIT MINDER, ZOALS AANGEGEVEN IN TABEL MET CAPACITEITSSPECIFICATIES. OVERSCHRIJD DE NIEUWE NOMINALE PLATFORMCAPACITEIT NIET. RAADPLEEG DE CAPACITEITSSTICKER OP DE BAK.

⚠ WAARSCHUWING

MEER AAN DE WIND BLOOTGESTELD OPPERVAK VERMINDERT DE STABILITEIT. BEPERK HET PANEELOPPERVLAK TOT 3 M² (32 SQ FT).

- Verzeker u ervan dat zich geen personen onder het platform bevinden.
- Verlaat het platform niet over de leuning en ga niet op de leuning staan.

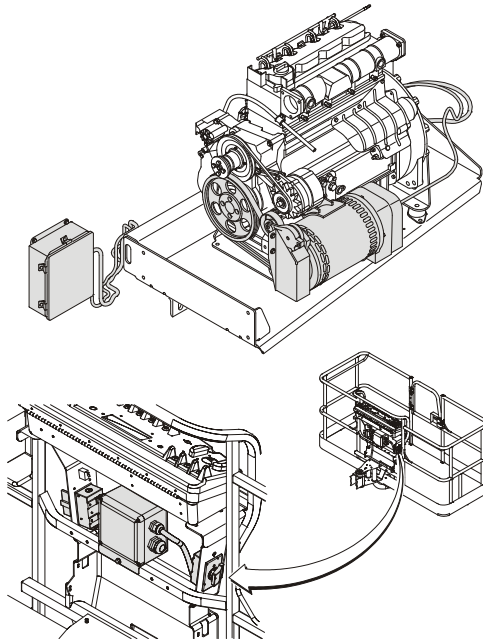
- Verwijder de bak wanneer hij niet wordt gebruikt.
- Gebruik deze optie alleen bij goedgekeurde modellen.

Vorbereiding en inspectie

- Controleer op gescheurde lasnaden en schade aan de bak.
- Controleer of de bak naar behoren aan het platform is vastgezet.
- Controleer of de band niet gescheurd of gerafeld is.

Bediening

1. Laad de SkyGlazier™-bak met paneel.
2. Leid de verstelbare lus rond het paneel en trek deze aan tot de lus goed vastzit.
3. Zet het paneel op de gewenste plaats.

6.5 SKYPOWER™

Het SkyPower™-systeem levert wisselstroom via een wisselstroomcontactdoos in het platform om gereedschappen, lampen en snij- en lasapparatuur te voeden.

Alle stroomregelcomponenten bevinden zich in een waterdichte kast die met een kabel met de generator is verbonden. De generator levert stroom wanneer hij met een bepaald toerental draait terwijl de aan/uitschakelaar aan staat (de schakelaar bevindt zich op het platform). Een driepolige stroomonderbreker van 30 A beschermt de generator tegen overbelasting.

Vermogensafgifte van generator**ANSI-specificaties:**

- 3-fase: 240 V, 60 Hz, 7,5 kW
- 1-fase: 240 V/120 V, 60 Hz, 6 kW

CE-specificaties:

- 3-fase: 240 V, 7,5 kW, 18,3 A, 1,0-pf
- 1-fase: 240 V, 6,0 kW, 26 A, 1,0-pf
- 1-fase: 120 V, 6,0 kW, 50 A, 1,0-pf

Piek:

- 3-fase: 8,5 kW
- 1-fase: 6,0 kW

Nominale waarden van accessoire

- 3000 tpm (50 Hz)
- 3600 tpm (60 Hz)

Veiligheidsmaatregelen

⚠ WAARSCHUWING

OVERBELAST HET PLATFORM NIET.

- Verzeker u ervan dat zich geen personen onder het platform bevinden.
- Deze in de fabriek geïnstalleerde optie is alleen verkrijgbaar op de gespecificeerde modellen.
- Zorg dat de vanglijn te allen tijde bevestigd blijft.
- Gebruik elektrisch gereedschap niet in water.
- Gebruik de juiste spanning voor het gebruikte gereedschap.
- Overbelast het circuit niet.

Vorbereiding en inspectie

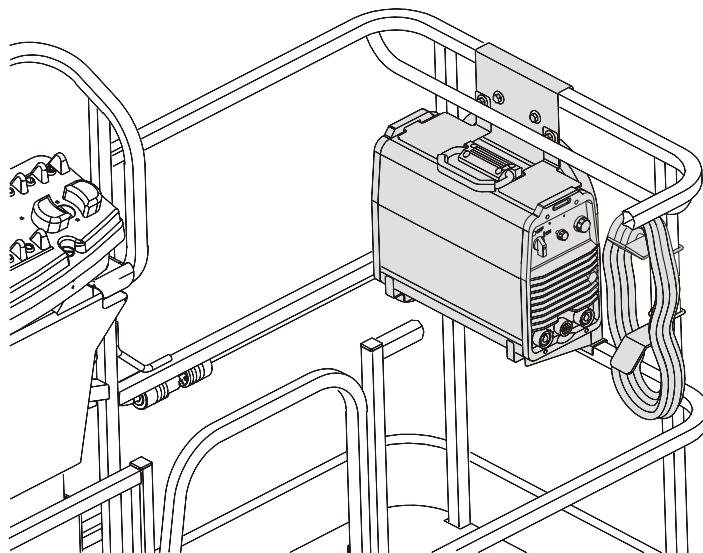
- Zorg ervoor dat de generator goed vastzit.
- Controleer de conditie van riem en de bedrading.

Bediening

Start de motor en zet de generator aan.

Raadpleeg de technische handleiding van de Miller-generator (onderdeelnr. 3121677) voor meer informatie.

6.6 SKYWELDER™



SkyWelder™ kan worden gebruikt voor TIG- en booglassen en kan 200 A bij 100% belastingsduur of 250 A bij 50% belastingsduur produceren. Dit accessoire ontvangt stroom van het SkyPower™-systeem.

Nominale waarden van accessoire

Lasmodus	Ingangsspanning	Nominiaal uitgangsvermogen	Lasstroom- sterktebereik	Max. nullastspanning	Opgenomen A bij nom. Belast.afgifte (50/60 Hz)				
					230 V	460 V	575 V	kVa	kW
Boog (SMAW) TIG (GTAW)	3-fase	280 A bij 31,2 V, 35% belastingduur	5–250 A	79 VDC	32	17	13	15,7	10
		200 A bij 28 V, 100% belastingduur			20	11	8	10,3	6,4
	1-fase	200 A bij 28 V, 50% belastingduur	5–200 A	79 VDC	35	-----	-----	9,8	6,5
		150 A bij 28 V, 100% belastingduur			34	-----	-----	6,9	4,4

Vermogensafgifte van generator

Motortoerental van 1800 tpm ± 10%.

ANSI-specificaties:

- 3-fase: 240 V, 60 Hz, 7,5 kW
- 1-fase: 240 V/120 V, 60 Hz, 6 kW

CE-specificaties:

- 3-fase: 400 V, 50 Hz, 7,5 kW
- 1-fase: 220 V, 50 Hz, 6 kW

Lasaccessoires

- Laskabels van 3,6 m (12 ft) bestaande uit een klem en elektrodehouder (opgeborgen in het platform)
- Brandblusser

Veiligheidsmaatregelen

⚠ WAARSCHUWING

OVERBELAST HET PLATFORM NIET.

⚠ WAARSCHUWING

VERMINDER DE BELASTING OP HET PLATFORM MET 32 KG (70 LB) WANNEER HET LASAPPARAAT OP HET PLATFORM GEÏNSTALLEERD IS.

- Controleer op gescheurde lasnaden en schade aan de steunen van het lasapparaat.
- Controleer of het lasapparaat en de beugel naar behoren en stevig geïnstalleerd zijn.
- Verzeker u ervan dat zich geen personen onder het platform bevinden.
- Verlaat het platform niet over de leuning en ga niet op de leuning staan.
- Gebruik deze optie alleen bij goedgekeurde modellen.
- Zorg dat de vanglijn te allen tijde bevestigd blijft.
- Verzeker u ervan dat de polariteit van de kabels juist is.
- Draag de juiste kleding voor het lassen.

- Gebruik de juiste maat lasstaaf en stroominstellingen.
- Gebruik geen ongeaarde stroomsnoeren.
- Gebruik elektrisch gereedschap niet in water.
- Las niets aan het platform.
- Maak geen aardeverbinding via het platform.
- Gebruik geen hoogfrequente hulpboog met het TIG-lasapparaat.

Vorbereiding en inspectie

- Sluit de aardklem aan op het metaal dat wordt gelast.
- Controleer of er een goede aardeverbinding is en zorg dat de polariteit juist is.

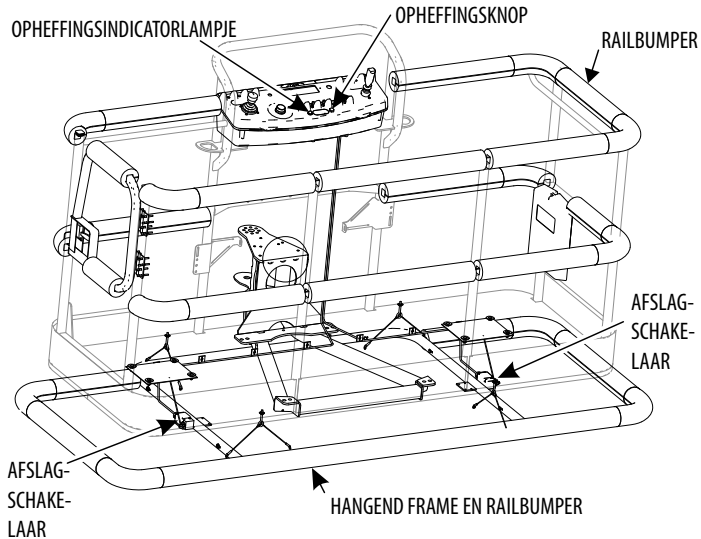
Bediening

Start de motor, schakel de generator in en zet vervolgens het lasapparaat aan.

Raadpleeg de gebruikershandleiding van het Miller-lasapparaat (onderdeelnr. 3128957) voor meer informatie.

6.7 SOFT TOUCH

Er is bekleding aangebracht aan de platformreling en aan een frame dat onder het platform hangt. Afslagschakelaars deactiveren platformfuncties wanneer het beklede frame in contact komt met een aangrenzende structuur. Op de platformconsole zit een knop die het systeem kan opheffen.



HOOFDSTUK 7. ALGEMENE SPECIFICATIES EN ONDERHOUD DOOR MACHINIST

7.1 INLEIDING

In dit hoofdstuk van de handleiding wordt aanvullende en noodzakelijke informatie aan de machinist gegeven voor een juiste bediening en correct onderhoud van deze machine.

Het gedeelte in dit hoofdstuk over het onderhoud is enkel bedoeld als informatie om de machinist te helpen bij het uitvoeren van de dagelijkse onderhoudstaken en vervangt niet het uitgebreidere preventieve onderhoud en het inspectieschema in de service- en onderhoudshandleiding.

Andere publicaties verkrijgbaar:

Service- en onderhoudshandleiding	3121171
Geïllustreerde onderdelenhandleiding (vóór S/N 0300201017)	3121172
Geïllustreerde onderdelenhandleiding (S/N 0300201017 tot heden)	3121737
Handleiding voor het oplossen van storingen	3128411
Cd voor het oplossen van storingen	3128444

7.2 BEDRIJFSSPECIFICATIES EN PRESTATIEGEGEVENS

Tabel 7-1. Bedrijfsspecificaties - Vóór S/N 0300141446

Maximale belasting (capaciteit) onbeperkt beperkt	230 kg (500 lb) 450 kg (1000 lb)
Max. verticale platformhoogte (onbeperkt)	38,1 m (125 ft)
Max. verticale platformhoogte (beperkt)	38,1 m (125 ft)
Max. horizontale reikwijdte platform (onbeperkt)	19,3 m (63 ft 2 in)
Max. horizontale reikwijdte platform (beperkt)	16,2 m (53 ft 2 in)
Hoogte omhoog en over	18,5 m (60 ft 7 in)
Bereik hoofdgiek (maximaal omhoog en over)	+75°/-55°
Maximale zwenkhoek giek	360° continu
JibPLUS Lengte Horizontale verplaatsing Verticale verplaatsing	2,44 m (8 ft) 125° werkend, 210° in opbergstand 130° (+75/-55)
Max. druk hydraulisch systeem	317 bar (4600 psi)
Maximale windsnelheid	12,5 m/s (28 mph)
Maximale handmatige kracht	400 N
Spanning elektrisch systeem	12 volt

HOOFDSTUK 7 – ALGEMENE SPECIFICATIES EN ONDERHOUD DOOR MACHINIST

Tabel 7-1. Bedrijfsspecificaties - Vóór S/N 0300141446

Max. belasting banden	10.750 kg (23,700 lb)
Maximale draaihoek platform	±90°

Tabel 7-2. Bedrijfsspecificaties – S/N 0300141446 tot heden

Maximale belasting (capaciteit) – ANSI onbeperkt beperkt	227 kg (500 lb) 454 kg (1000 lb)
Maximale belasting (capaciteit)- CE en Australië onbeperkt beperkt	230 kg (500 lb) 450 kg (1000 lb)
Max. verticale platformhoogte (onbeperkt)	38,1 m (125 ft)
Max. verticale platformhoogte (beperkt)	38,1 m (125 ft)
Max. horizontale reikwijdte platform (onbeperkt)	19,3 m (63 ft 2 in)
Max. horizontale reikwijdte platform (beperkt)	16,2 m (53 ft 2 in)
Hoogte omhoog en over	18,5 m (60 ft 7 in)
Bereik hoofdgiëk (maximaal omhoog en over)	+75°/-55°
Maximale zwenkhoek giëk	360° continu
JibPLUS Lengte Horizontale verplaatsing Verticale verplaatsing	2,44 m (8 ft) 125° werkend, 210° in opbergstand 130° (+75/-55)

Tabel 7-2. Bedrijfsspecificaties – S/N 0300141446 tot heden

Max. druk hydraulisch systeem	317 bar (4600 psi)
Maximale windsnelheid	12,5 m/s (28 mph)
Maximale handmatige kracht	400 N
Spanning elektrisch systeem	12 volt
Max. belasting banden	10.750 kg (23,700 lb)
Maximale draaihoek platform	±90°

Afmetingen

Tabel 7-3. Afmetingen

Totale breedte	
Assen ingeschoven	2,49 m (8 ft 2 in)
Assen uitgeschoven	3,8 m (12 ft 6 in)
Hoogte in opbergstand	3,05 m (10 ft)
Lengte in opbergstand (transportmodus)	11,46 m (37 ft 7 in)
Lengte in opbergstand (bedrijfsmodus)	14,48 m (47 ft 6 in)
Wielbasis	3,81 m (12 ft 6 in)
Uitzwaai	
Toren omhoog	2,13 m (7 ft)
Toren omlaag	3,43 m (11 ft 3 in)
Oscillerende as	0,15 m (± 6 in)
Afstand tot de grond (as)	30,4 cm (12 in)
Afstand tot de grond (chassis)	64,7 cm (255 in)

Chassis

Tabel 7-4. Chassisspecificaties

Maximale helling met giek in opbergstand (hellingshoek)	45%
Maximale helling met giek in opbergstand (dwars op helling)	5°
Draaicirkel (assen ingeschoven)	
Buitenkant	6,8 m (22 ft 6 in)
Binnenkant	4,4 m (14 ft 5 in)
Draaicirkel (assen uitgeschoven)	
Buitenkant	2,4 m (8 ft)
Binnenkant	5,9 m (19 ft 4 in)
Max. belasting banden	10750 kg (23700 lb)
Max. grondoplegdruk	7,03 kg/cm ² (100 psi)
Maximale rijnsnelheid	
Opbergstand	4,8 km/u (3.25 mph)
Geheven	1,2 km/u (0.75 mph)
Bruto machinegewicht	
Platform leeg	19.958 kg (44,000 lb)
Platform leeg met Skypower	20.056 kg (44,215 lb)

Inhoud

Tabel 7-5. Inhoud

Hydrauliektank	201,7l (53.3 gal)
Brandstoftank	117l (31 gal)
Hydraulisch systeem	247,5l (65.4 gal)
Aandrijfnaaf Bonfiglioli Reggiana Riduttori	2l (2.1 qt) ±10% 0,5l (0.5 qt) ±10%

Banden

Tabel 7-6. Bandenspecificaties

Maat	445/50D710
Laadbereik	J
Aantal koordlagen	18
Schuimvulling	Polyurethaan HD (55 Durometer)-schuim
Diameter	117,9 cm (46.45 in)
Breedte	45,7 cm (18 in)
Velgmaat	15x28
Gewicht van band met wiel	393 kg (867 lb)
Max. belasting banden	10.750 kg (23,700 lb)
Maat	445/65-24
Type	Massief
Diameter	115,1 cm (45.3 in)
Breedte	43,9 cm (17.3 in)
Velgmaat	12,00-24
Gewicht van band met wiel	435,4 kg (960 lb)
Max. belasting banden	10.750 kg (23,700 lb)

Motorgegevens – Deutz 2011 vóór S/N 0300127698

Tabel 7-7. Specificaties Deutz BF4M2011

Type	Vloeistofgekoeld
Aantal cilinders	4
Boring	94 mm (3.7 in)
Slag	112 mm (4.4 in)
Totale cilinderinhoud	3108 cm ³ (190 cu in)
Compressieverhouding	17,5
Ontstekingsvolgorde	1-3-4-2
Vermogen	65 kW (87 hp)
Olievolume	
Koelsysteem	4,5l (5 qt)
met filter	10,5l (11 qt)
Totale inhoud	15l (16 qt)
Gemiddeld brandstofverbruik	4,1 l/h (1.1 gph)
Stationair motortoerental	1200
Middelhoog motortoerental	1800
Hoog motortoerental	2475

Motorgegevens – Deutz 2011 S/N 0300127698 tot heden

Tabel 7-8. Specificaties Deutz TD2011L4

Type	Vloeistofgekoeld
Aantal cilinders	4
Boring	94 mm (3.7 in)
Slag	112 mm (4.4 in)
Totale cilinderinhoud	3108 cm ³ (190 cu in)
Compressieverhouding	17,5
Ontstekingsvolgorde	1-3-4-2
Vermogen	56 kW (75 hp)
Olievolume	
Koelsysteem	4,5l (5 qt)
met filter	10,5l (11 qt)
Totale inhoud	15l (16 qt)
Gemiddeld brandstofverbruik	4,1 l/h (1.1 gph)
Stationair motortoerental	1200
Middelhoog motortoerental	1800
Hoog motortoerental	2475

Motorgegevens – Deutz TCD2,9 L4**Tabel 7-9. Specificaties Deutz TCD2,9 L4**

Type	Vloeistofgekoeld
Aantal cilinders	4
Boring	92 mm (3.6 in)
Slag	110 mm (4.3 in)
Totale cilinderinhoud	2925 cm ³ (178 cu in)
Ontstekingsvolgorde	1-3-4-2
Vermogen	55,4 kW (74.2 hp)
Olievolume	8,9 l (2.4 gal)
Koelcapaciteit (systeem)	12,1 l (3.2 gal)
Gemiddeld brandstofverbruik	4,1 l/h (1.2 gph)
Min. Laag motortoerental	1200
Middelhoog motortoerental	1800
Max. Hoog motortoerental	2500

Motorgegevens – Caterpillar**Tabel 7-10. Caterpillar 3.4T**

Type	Vloeistofgekoeld, antivries
Aantal cilinders	4
Boring	94 mm (3.7 in)
Slag	120 mm (4.7 in)
Totale cilinderinhoud	3294 cm ³ (201 cu in)
Compressieverhouding	19,5:1
Ontstekingsvolgorde	1-3-4-2
Vermogen	55 kW (73.7 hp)
Olievolume	10 l (10.5 qt)
Gemiddeld brandstofverbruik	5,14 l/h (1.36 gph)
Stationair motortoerental	1200
Middelhoog motortoerental	1800
Hoog motortoerental	2475

Hydrauliekolie

Tabel 7-11. Specificaties hydrauliekolie

Bedrijfstemperatuurbereik hydraulisch systeem	SAE- viscositeitskwaliteit
-18 °C tot +83 °C (+0 °F tot +180 °F)	10W
-18 °C tot +99°C (+0 °F tot 210°F)	10W-20, 10W-30
+10 °C tot +99 °C (+50 °F tot + 210 °F)	20W-20

OPMERKING: *Hydrauliekoliën moeten anti-slijtagekwaliteiten hebben van ten minste API classificatie GL-3, en voldoende chemische stabiliteit voor gebruik in een bewegend hydraulisch systeem. JLG Industries raadt aan Mobilfluid 424 hydrauliekolie, die een SAE-viscositeitsindex van 152 heeft, te gebruiken.*

OPMERKING: *Wanneer de temperatuur constant onder -7 °C (20 °F) blijft, raadt JLG Industries aan Mobil DTE13 te gebruiken.*

Afgezien van de aanbevelingen van JLG is het niet raadzaam oliën van verschillende merken of soorten te mengen, aangezien deze mogelijk niet dezelfde vereiste toevoegingen bevatten of een vergelijkbare viscositeit hebben.

Tabel 7-12. Specificaties Mobilfluid 424

SAE-kwaliteit	10W-30
Zwaartekracht, API	29,0
Dichtheid, lb/gal 60 °F	7,35
Stolpunt, max.	-43 °C (-46 °F)
Flampunt, min.	228 °C (442 °F)
Viscositeit	
Brookfield, cP bij -18 °C	2700
bij 40 °C	55 cSt
bij 100 °C	9,3 cSt
Viscositeitsindex	152

Tabel 7-13. Specificaties Mobil DTE 10 Excel 32

ISO-viscositeitskwaliteit	#32
Soortelijk gewicht	0,877
Stolpunt, max.	-40 °C (-40 °F)
Vlampunt, min.	166 °C (330 °F)
Viscositeit	
bij 40 °C	33 cSt
bij 100 °C	6,6 cSt
bij 100 °F	169 SUS
bij 210 °F	48 SUS
cp bij -20 °F	6.200
Viscositeitsindex	140

Tabel 7-14. UCon Hydrolube HP-5046

Type	Synthetisch, biologisch afbreekbaar
Soortelijk gewicht	1,082
Stolpunt, max.	-50 °C (-58 °F)
pH	9,1
Viscositeit	
32 °F (bij 0 °C)	340 cSt (1600SUS)
bij 104 °F (40 °C)	46 cSt (215SUS)
bij 150 °F (65 °C)	22 cSt (106SUS)
Viscositeitsindex	170

Tabel 7-15. Specificaties Exxon Univis HVI 26

Soortelijk gewicht	32,1
Stolpunt	-60 °C (-76 °F)
Vlampunt	103 °C (217 °F)
Viscositeit	
bij 40 °C	25,8 cSt
bij 100 °C	9,3 cSt
Viscositeitsindex	376
OPMERKING: Mobil/Exxon adviseert om de viscositeit van deze olie jaarlijks te controleren.	

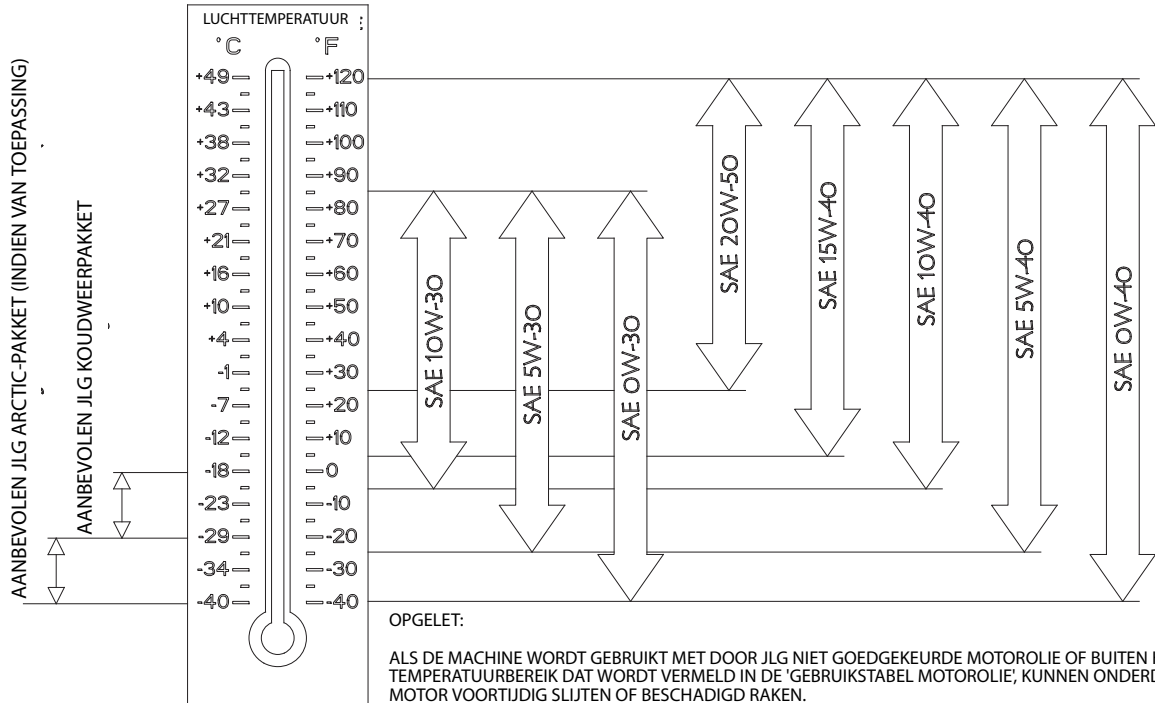
Tabel 7-16. Specificaties Mobil EAL H 46

Type	Synthetisch, biologisch afbreekbaar
ISO-viscositeitskwaliteit	46
Soortelijk gewicht	0,910
Stolpunt	-42 °C (-44 °F)
Vlampunt	260 °C (500 °F)
Bedrijfstemp.	-17 °C tot 162 °C (0 °F tot 180 °F)
Gewicht	0,9 kg/l (7.64 lb/gal)
Viscositeit	
bij 40 °C	45 cSt
bij 100 °C	8,0 cSt
Viscositeitsindex	153

Gewicht hoofdonderdelen

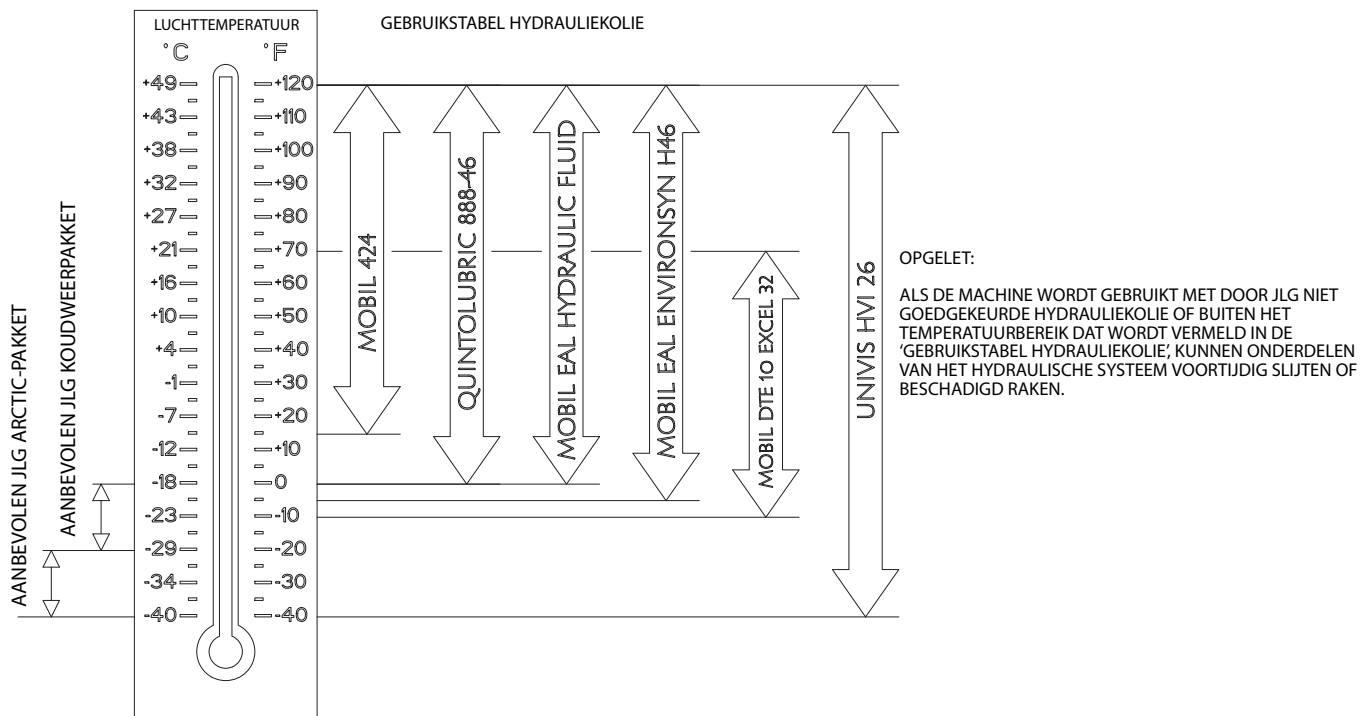
Tabel 7-17. Gewicht onderdelen

Onderdeel	kg	lb
Wiel met band	393	867
Aandrijfnaaf en motor	123	275,5
Motor	579	1275
Hoofdgiek	2357	5186
Torengiek	3173	6990
Uitschuifcilinder torengiek	415	915
Asoscillatiecilinder	34	74
Asuitschuifcilinder	42	92
Kantelcilinder	40	89
Platform 36 x 96	111	245
Platform 36 x 72	89	195
Contragewicht *	1506	3320
* Zie de stempel op het contragewicht voor het werkelijke gewicht.		



1001159163-A

Figuur 7-1. Specificaties motorbedrijfstemperatuur



Figuur 7-2. Gebruikstabel hydrauliekolie – Blad 1 van 2

Olie	Eigenschappen		Basis				Classificaties		
	Viscositeit bij 40 °C (St. normaal)	Viscositeitsindex	Minerale oliën	Plantaardige oliën	Synthetisch	Synthetische organische esters	Direct biologisch afbreekbaar*	Vrijwel niet giftig**	Onbrandbaar***
Mobilfluid 424	55	145	X						
Mobil DTE 10 Excel 32	32	164	X					X	
Univis HVI 26	26	376	X						
Mobil EAL hydrauliekolie	47	176		X			X	X	
Mobil EAL EnviroSyn H46	49	145			X		X	X	
Quintolubric 888-46	50	185				X	X	X	X

* De classificatie Direct biologisch afbreekbaar verwijst naar een van de volgende waarden:

CO₂-omzetting > 60% per EPA 560/6-82-003

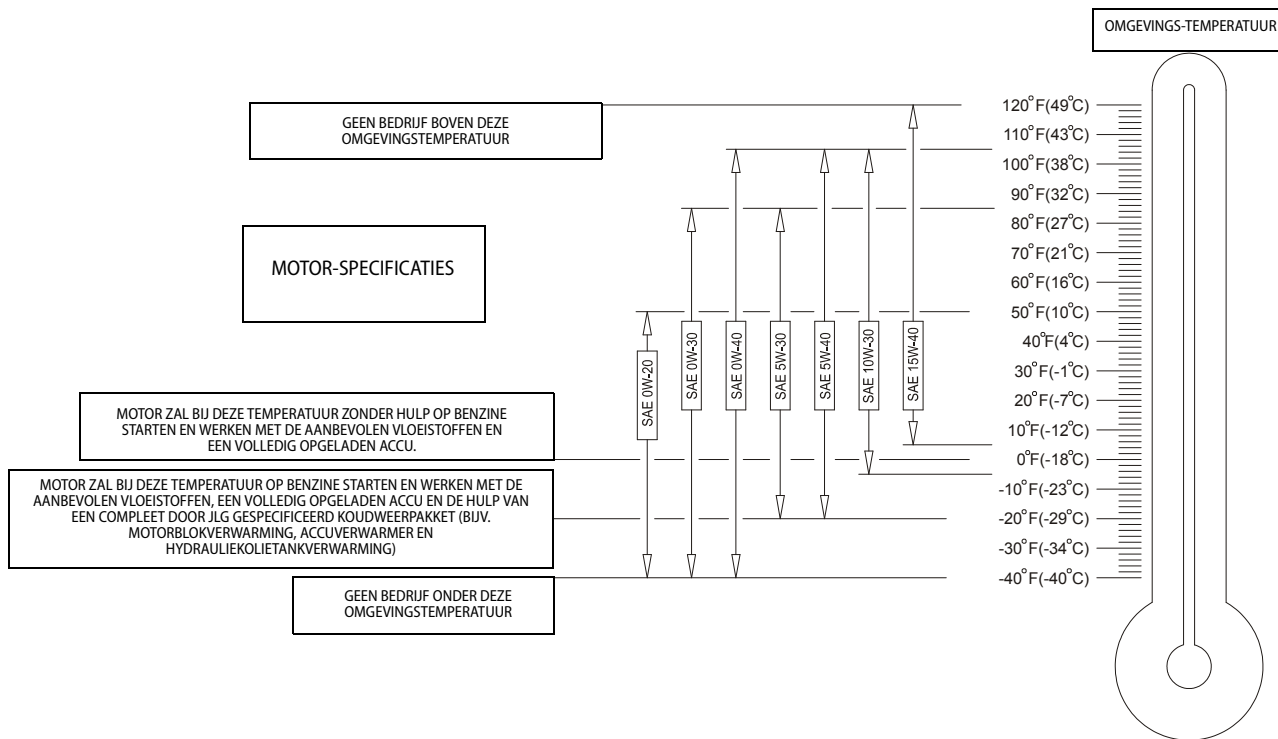
CO₂-omzetting > 80% per CEC-L-33-A-93

** De classificatie Vrijwel niet giftig voldoet aan LC50 > 5000 ppm per OECD 203

*** De classificatie Onbrandbaar duidt op FMRC-goedkeuring (Factory Mutual Research Corp.)

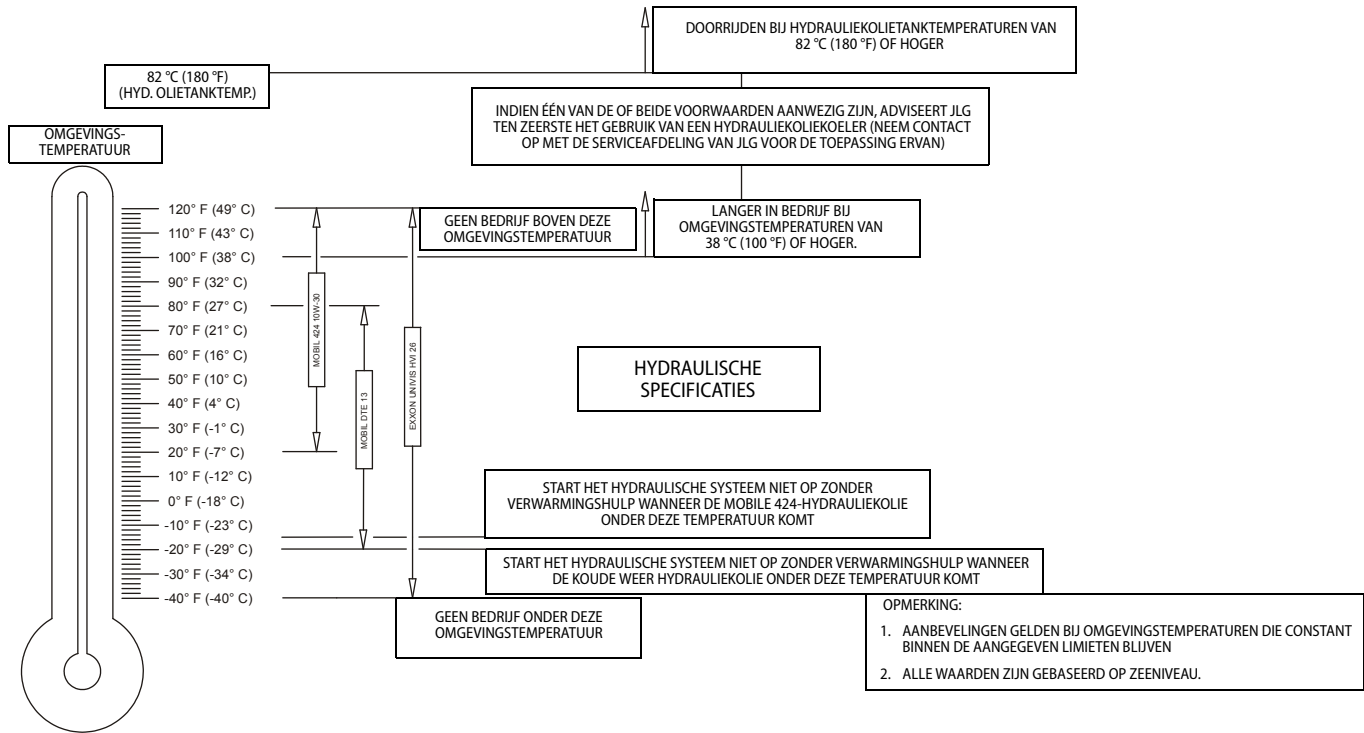
4150/70B

Figuur 7-3. Gebruikstabel hydrauliekolie – Blad 2 van 2



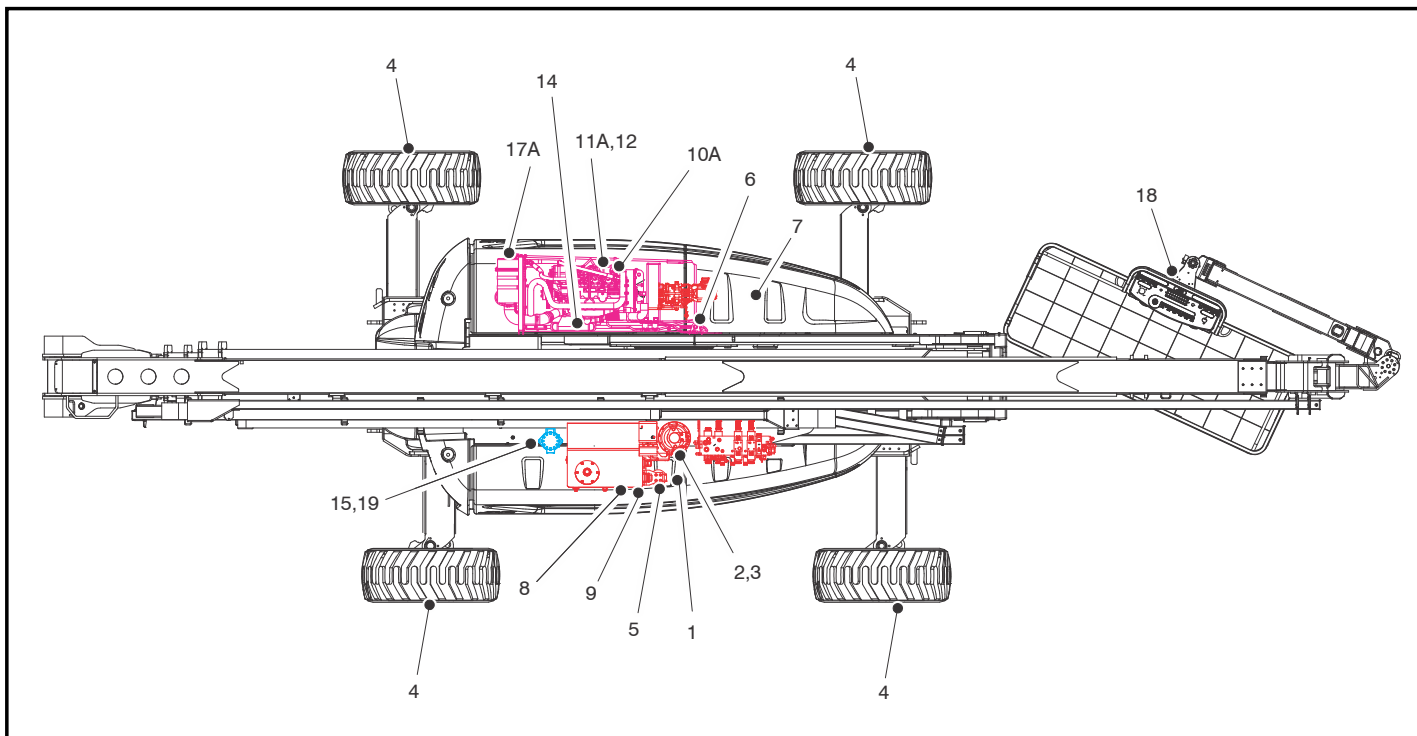
Figuur 7-4. Specificaties motorbedrijfstemperatuur – Caterpillar – Blad 1 van 2

HOOFDSTUK 7 – ALGEMENE SPECIFICATIES EN ONDERHOUD DOOR MACHINIST

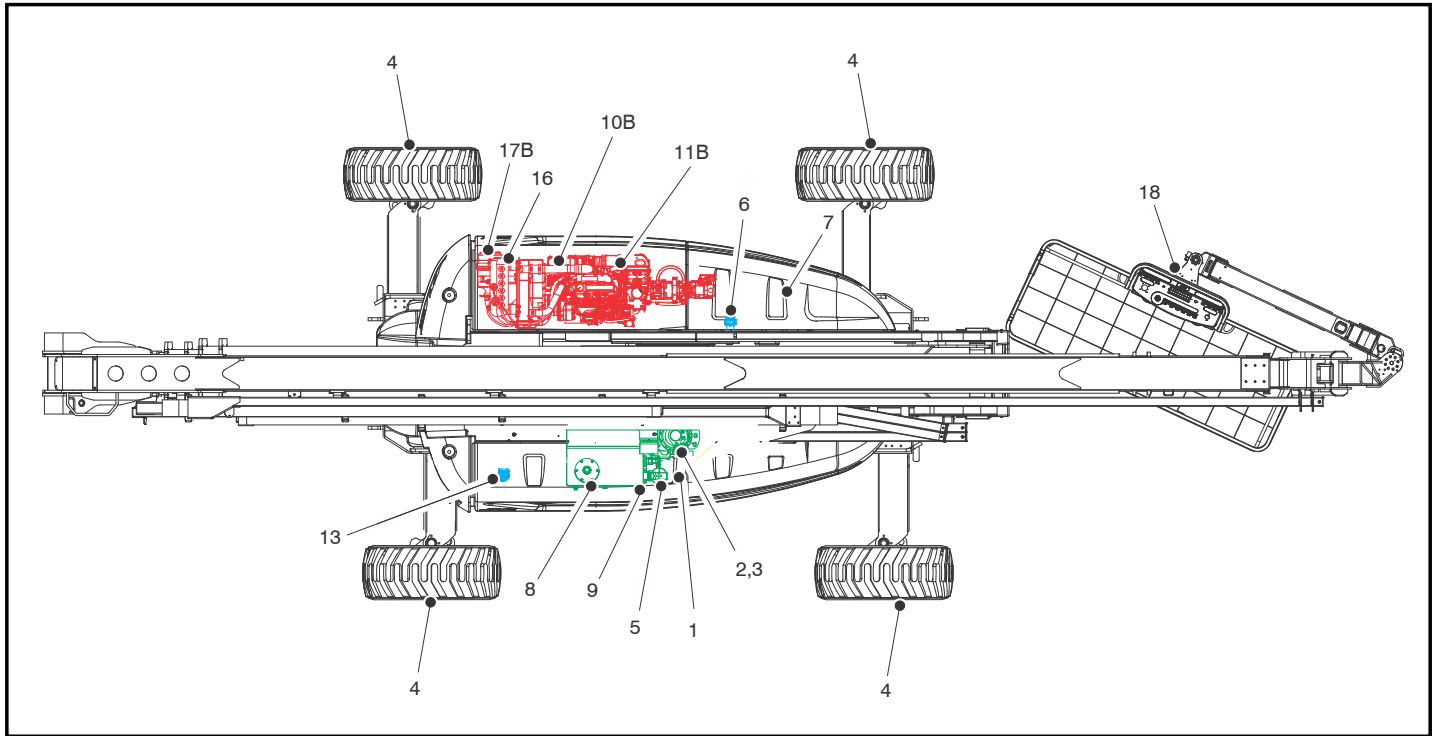


Figuur 7-5. Specificaties motorbedrijfstemperatuur – Caterpillar – Blad 2 van 2

4150548-E



Figuur 7-6. Schema voor smering en onderhoud door machinist – Deutz 2011-/CAT-motoren



Figuur 7-7. Schema voor smering en onderhoud door machinist – Deutz 2,9-motor

7.3 ONDERHOUD DOOR MACHINIST

OPMERKING: De volgende getallen komen overeen met die in Figuur 7-6., Schema voor smering en onderhoud door machinist – Deutz 2011-/CAT-motoren.

Tabel 7-18. Smeerspecificaties

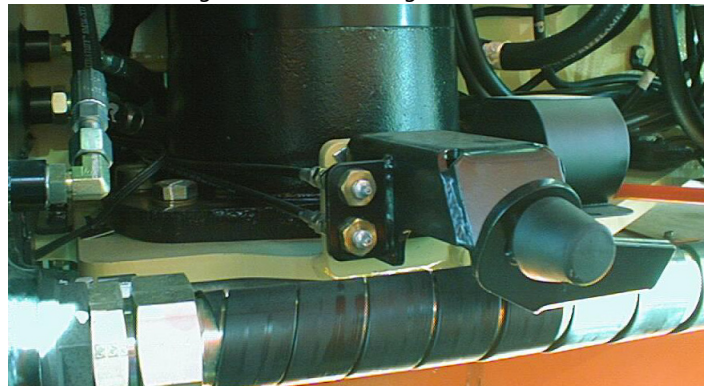
SLEUTEL- WOORD	SPECIFICATIES
MPG	Universeel smeervet met een minimaal druppelpunt van 177°C (350°F). Met uitstekende waterafstotende en hechtende eigenschappen en bestand tegen extreme druk. (Minstens Timken OK 401b)
EPGL	Tandwielolie voor uiterst hoge druk die voldoet aan API-classificatie GL-5 of MIL-Spec MIL-L-2105
HO	Hydrauliekolie. API-classificatie GL-3, bijv. Mobilfluid 424.
EO	Motor(carter)olie. Benzine – API-klasse SF, SH, SG, MIL-L-2104. Diesel – API-klasse CC/CD, MIL-L-2104B/MIL-L-2104C.

OPMERKING

SMEERINTERVALLEN ZIJN GEBASEERD OP EEN MACHINE DIE ONDER NORMALE OMSTANDIGHEDEN WERKT. ALS MACHINES MEERDERE WERKTIDJEN ACHTER ELKAAR WORDEN GEBRUIKT EN/OF WORDEN BLOOTGESTELD AAN ONGUNSTIGE OMGEVINGEN OF OMSTANDIGHEDEN, MOETEN ZE VAKER WORDEN GESMEERD.

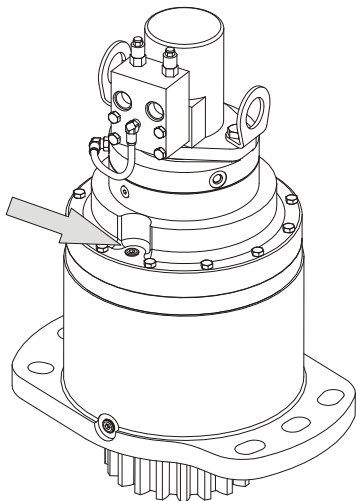
OPMERKING: Het is een goede gewoonte om tegelijkertijd alle filters te vervangen.

1. Zwenklager – externe smering



Smeerpunt(en) – 2 smeernippels
Inhoud – naar behoefte
Smeermiddel – MPG
Interval – elke 3 maanden of 150 bedrijfsuren

2. Tandwielkast voor zwenken



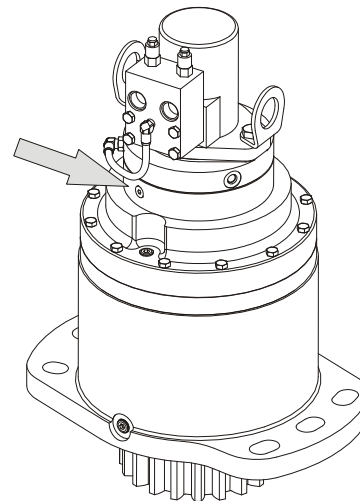
Smeerpunt(en) – vulstop

Inhoud – 2,3 l (79 oz)

Smeermiddel – GL-5

Interval – peil elke 150 bedrijfsuren controleren/elke 1200 bedrijfsuren verversen. Vullen tot tandwielkrans bedekt is.

3. Zwenkrem



Smeerpunt(en) – vulstop

Inhoud – 80 ml (2.7 oz)

Smeermiddel – DTE24

Interval – peil elke 150 bedrijfsuren controleren/elke 1200 bedrijfsuren verversen.

HOOFDSTUK 7 – ALGEMENE SPECIFICATIES EN ONDERHOUD DOOR MACHINIST

4. A. Aandrijfnaaf van wiel (vóór S/N 100128)



Smeerpunt(en) – peil/vulstop

Inhoud – 0,5 l (1/2 vol)

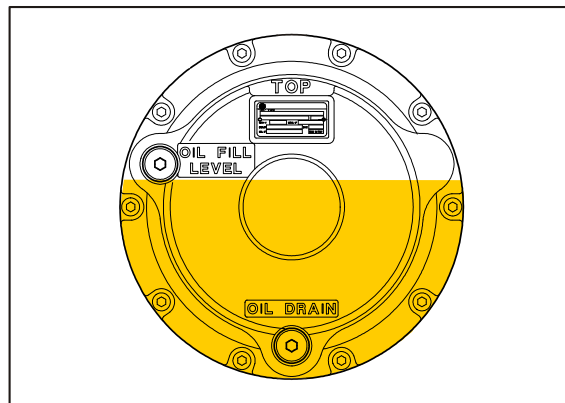
Smeermiddel – EPGL

Interval – na de eerste 150 uur en daarna om de 1200 werkuren verversen.

Opmerkingen – zet de vulpoort op de stand voor 12 uur en controleer de poort bij de stand voor 3 uur. Giet smeermiddel in de vulpoort tot dit uit de controlepoort begint te stromen.

OPMERKING: Na S/N 0300134389 kunnen machines zijn gebouwd met Bonfiglioli of Reggiana Riduttori wielaandrijfnaven.

B: Aandrijfnaaf van wiel – Bonfiglioli (S/N 100128 tot heden)



Smeerpunt(en) – peil/vulstop

Inhoud – 2 l (2.1 qt) ± 10%

Smering – EPGL

Interval – na de eerste 150 uur en daarna om de 1200 werkuren verversen.

Opmerkingen – Zet de vulpoort op de stand voor 12 uur en controleer de poort bij de stand voor 8 uur. Giet smeermiddel in de vulpoort tot dit uit de controlepoort begint te stromen.

C: Aandrijfnaaf van wiel – Reggiana Riduttori (S/N 134389 tot heden)



Smeerpunt(en) – peil/vulstop

Inhoud – 0,5 l (0.5 qt) ± 10%

Smering – EPGL

Interval – na de eerste 150 uur en daarna om de 1200 werkuren verversen.

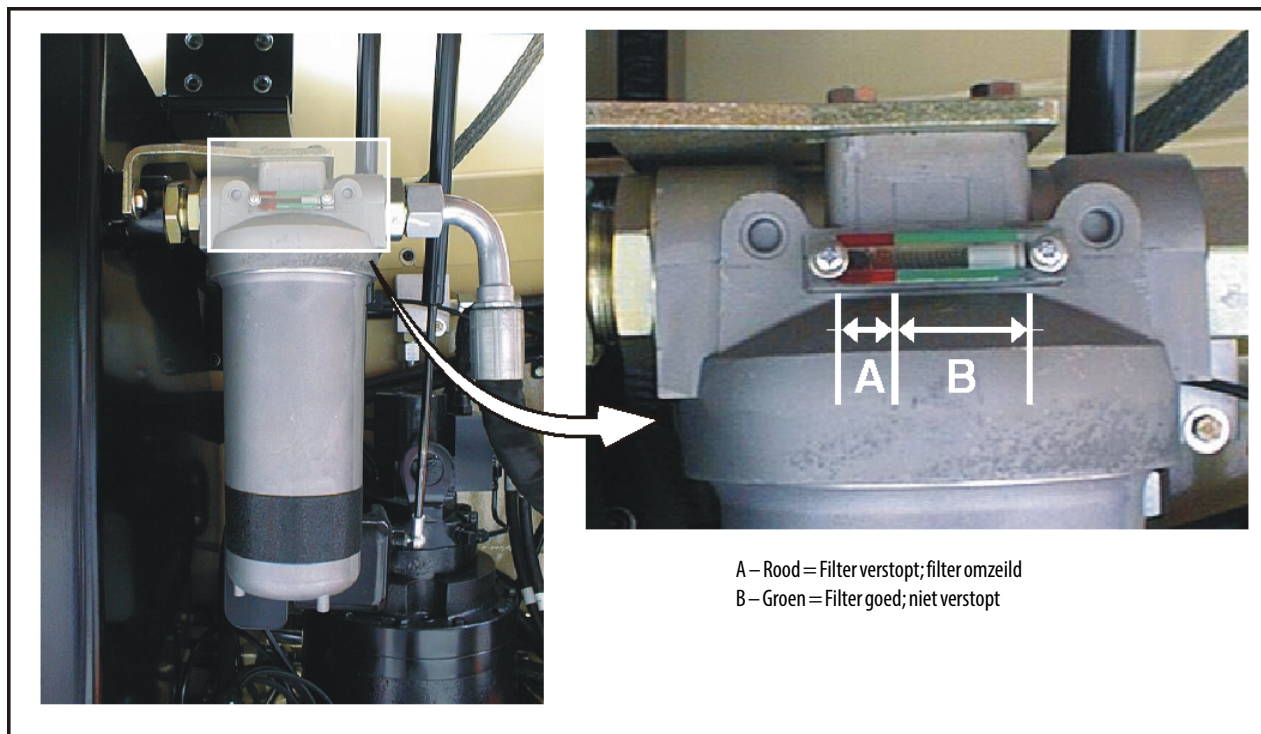
Opmerkingen – Zet de vulpoort op de stand voor 12 uur en controleer de poort bij de stand voor 3 uur. Giet smeermiddel in de vulpoort tot dit uit de controlepoort begint te stromen.

5. Hydrauliekolieretourfilter

(Zie Figuur 7-8., Toestandindicator hydrauliekoliefilter – vóór S/N 139396 en Figuur 7-9., Toestandindicator hydrauliekoliefilter – S/N 139396 tot heden)

Smeerpunt(en) – vervangbaar element

Interval – verversen na de eerste 50 uur en daarna om de 300 uur of zoals aangegeven door de toestandindicator.



Figuur 7-8. Toestandindicator hydrauliekoliefilter – vóór S/N 139396



Figuur 7-9. Toestandindicator hydrauliekoliefilter – S/N 139396 tot heden

6. Hydrauliekolie-vulfilter



of



Smeerpunt(en) – vervangbaar element

Interval – verversen na de eerste 50 uur en daarna om de 300 uur of zoals aangegeven door de toestandindicator (indien aanwezig)

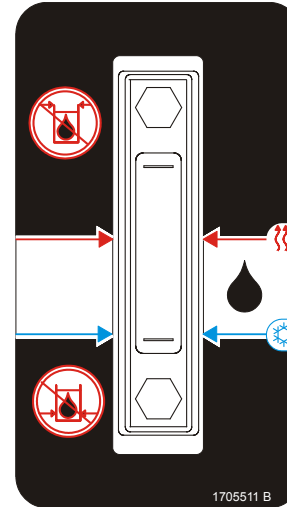
7. Hoofdklepfilter



Smeerpunt(en) – Vervangbaar element

Interval – na de eerste 50 bedrijfsuren vervangen en daarna na elke 300 bedrijfsuren

8. Hydrauliekolie



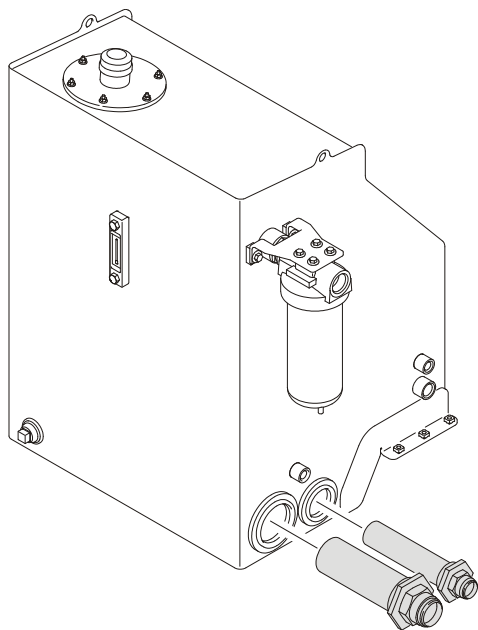
Smeerpunt(en) – vuldop

Inhoud – tank 208 l (55 gal) tank

Smeermiddel – HO

Interval – peil dagelijks controleren. Elke 2 jaar of 1200 bedrijfsuren ververset.

9. Aanzuigzeven (in tank)



Smeerpunt(en) – 2

Interval – elke 2 jaar of 1200 bedrijfsuren.

Verwijderen en schoonmaken wanneer hydrauliekolie wordt ververs.

10. A. Olie verversen/filter vervangen – Deutz 2011



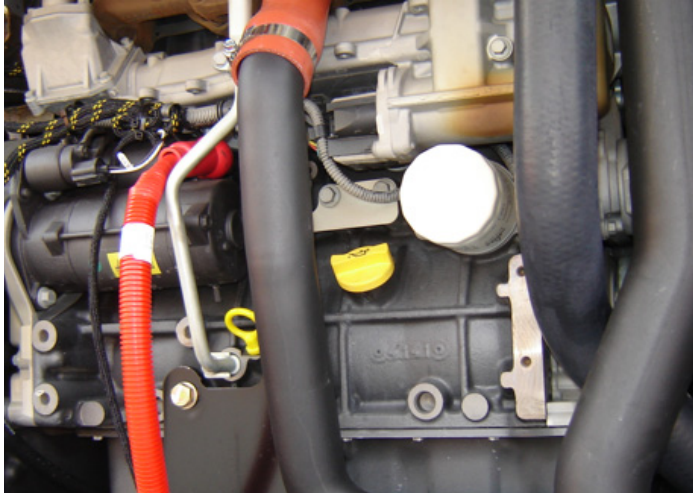
Smeerpunt(en) – vuldop/opschroefbaar element

Inhoud – 10,5 l (11 qt) met filter

Smeermiddel – EO

Interval – Peil dagelijks controleren; olie om de 500 uur of zes maanden verversen, wat het eerste komt. Ten slotte olie bijvullen tot merkteken op de peilstok.

B. Olie verversen/filter vervangen – Deutz TCD2.9

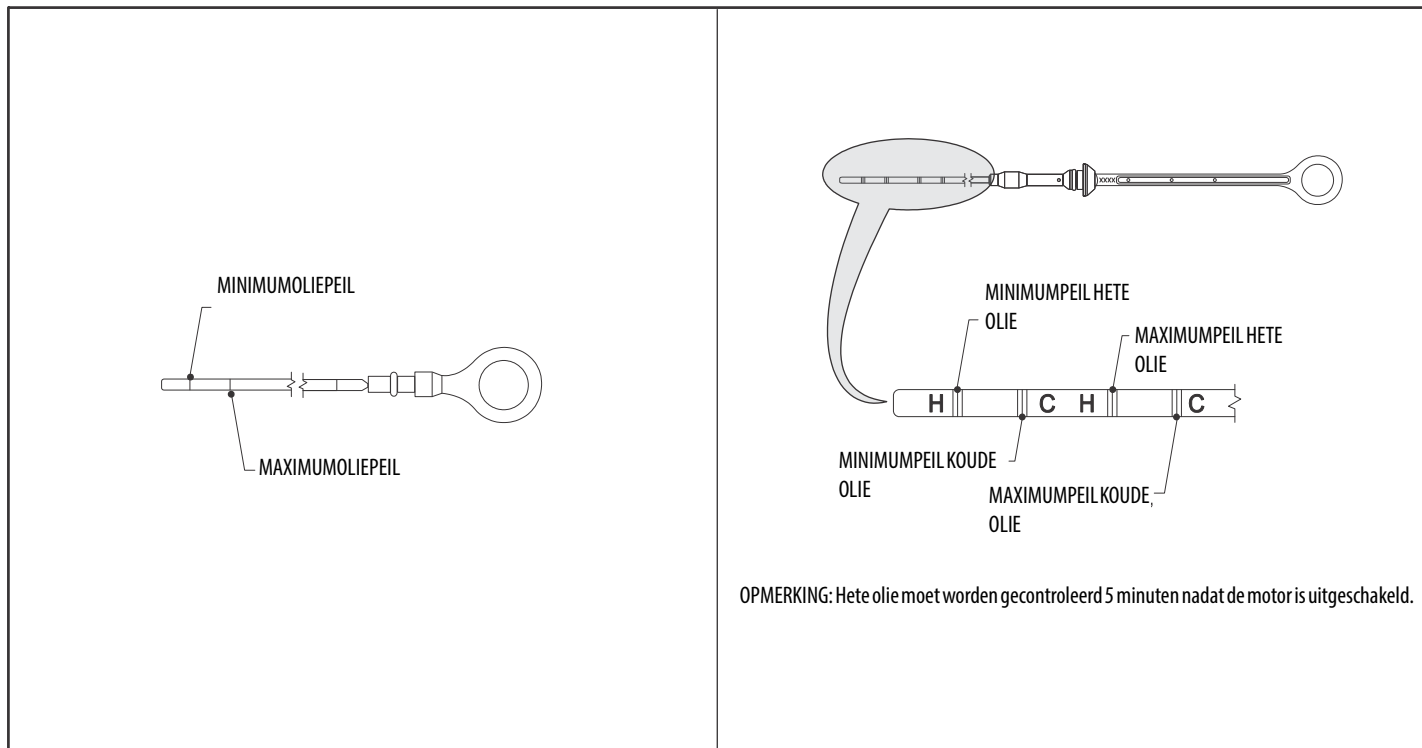


Smeerpunt(en) – vuldop/opschroefelement

Inhoud – 8,9 l (2.4 gal)

Smering – EO

Interval – Peil dagelijks controleren; olie om de 500 uur of zes maanden verversen, wat het eerste komt. Ten slotte olie bijvullen tot merkteken op de peilstok.



Figuur 7-10. Deutz 2011, motorpeilstok

11. A. Brandstoffilter – Deutz 2011



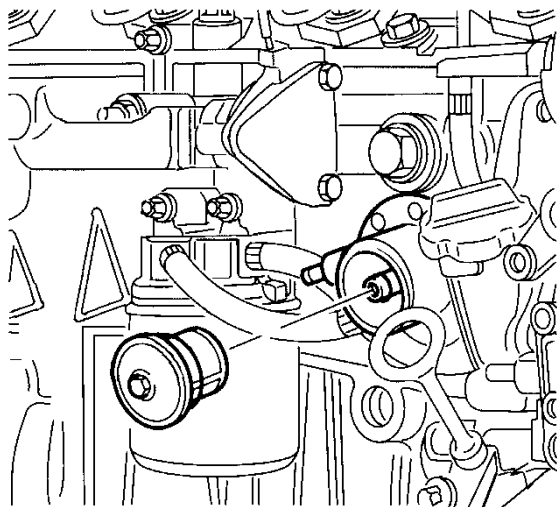
Smeerpunt(en) – vervangbaar element
Interval – elk jaar of elke 600 bedrijfsuren

B. Brandstoffilter – Deutz TCD2.9



Smeerpunt(en) – vervangbaar element
Interval – elk jaar of elke 500 bedrijfsuren

12. Brandstofzeef – Deutz 2011



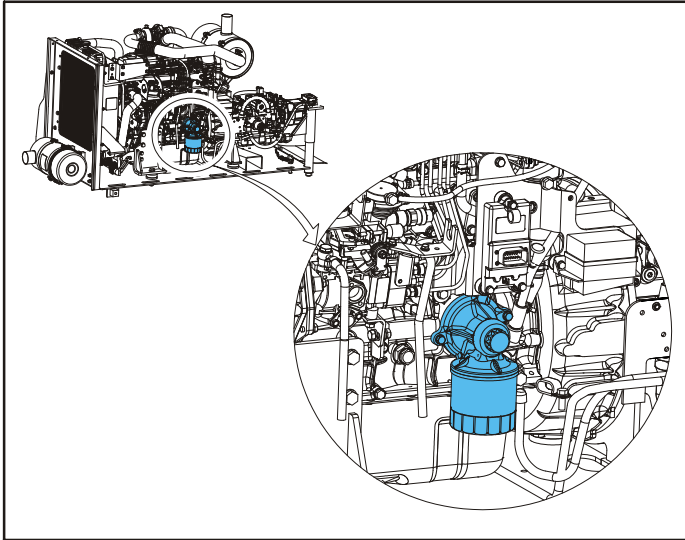
Smeerpunt(en) – vervangbaar element
Interval – elk jaar of elke 600 bedrijfsuren

13. Brandstofvoorfilter TCD2.9



Smeerpunt(en) – Vervangbaar element
Interval – water dagelijks aftappen; om het jaar of 500
bedrijfsuren verversen

14. Olie en filter vervangen – CAT



Smeerpunt(en) – vuldop/opschroefbaar element (element toegankelijk van onder machinebak)

Inhoud – 10 l (10,5 qt)

Smeermiddel – EO

Interval – peil dagelijks controleren; olie om de 150 uur of drie maanden ververset, wat het eerste komt. Ten slotte olie bijvullen tot merkteken op de peilstok.

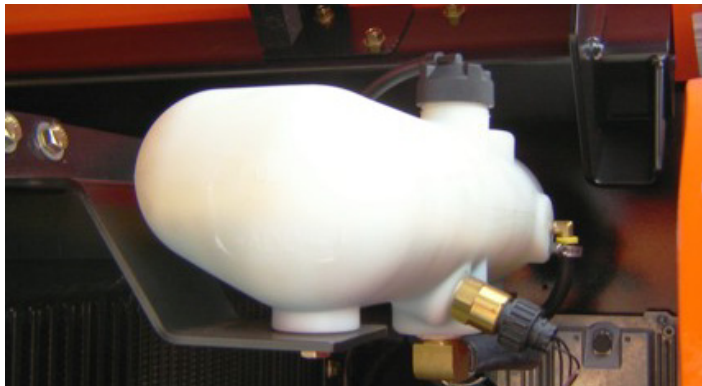
15. Brandstoffilter/waterafscheider – CAT



Smeerpunt(en) – vervangbaar element

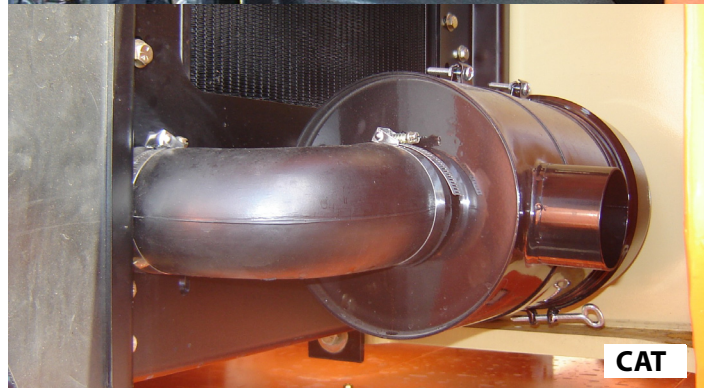
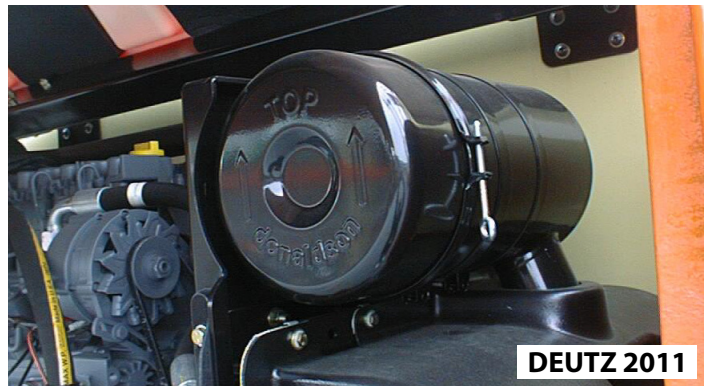
Interval – water dagelijks aftappen; element vervangen elk jaar of elke 600 bedrijfsuren

16. Radiateurkoeler TCD2.9



Smeerpunt(en) – vuldop
Inhoud – 12,1 l (3.2 gal)
Smeermiddel – Antivries
Interval – Peil dagelijks controleren; om de 1000 uur of 2 jaar verversen, wat het eerste komt.

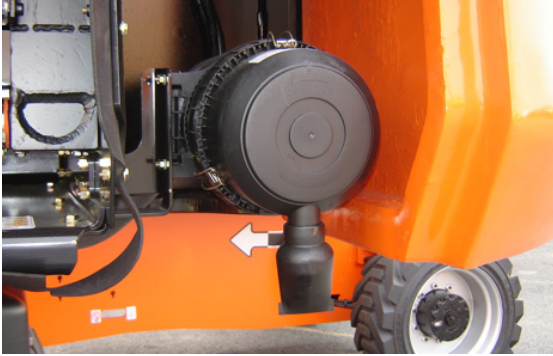
17. A. LuchtfILTER – Deutz 2011/CAT



Smeerpunt(en) – vervangbaar element

Interval – elke 6 maanden of 300 bedrijfsuren, of zoals aangegeven door de conditie-indicator

B. Luchtfilter – Deutz TCD2.9



Smeerpunt(en) – Vervangbaar element

Interval – Elke 6 maanden of 300 bedrijfsuren, of zoals aangegeven door de conditie-indicator

Opmerkingen – controleer stofklep dagelijks

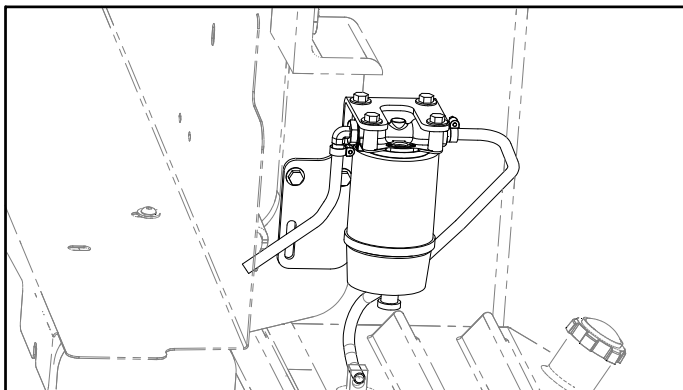
18. Platformfilter



Smeerpunt(en) – Vervangbaar element

Interval – na de eerste 50 bedrijfsuren vervangen en daarna na elk jaar of elke 600 bedrijfsuren

19. Optionele brandstoffilter/waterafscheider



Smeerpunt(en) – Vervangbaar element
Interval – water dagelijks aftappen; om het jaar of 600
bedrijfsuren verversen

7.4 BANDEN EN WIELEN

Bandenspanning

De luchtdruk voor pneumatische banden moet voor veilige en juiste bedieningseigenschappen gelijk zijn aan de luchtdruk die op de zijkant van het JLG-product of op de velgsticker is gestempeld.

Bandenschade

Bij pneumatische banden adviseert JLG Industries Inc. dat wanneer inkepingen of scheuren worden ontdekt waardoor koordlagen in de wang of het loopvlak van de band bloot komen te liggen, er onmiddellijk maatregelen moeten worden genomen om het JLG-product uit bedrijf te nemen. Er moet een regeling worden getroffen voor vervanging van de band en/of het wiel.

Bij polyurethaan schuimplastic gevulde banden adviseert JLG Industries Inc. dat wanneer een van de volgende punten wordt aangehouden, er onmiddellijk maatregelen moeten worden genomen om het JLG-product uit bedrijf te nemen en er een regeling moet worden getroffen voor vervanging van de band en/of het wiel.

- een gladde, gelijkmatige inkeping door de koordlagen waarvan de totale lengte groter is dan 7,5 cm (3 in)
- elke scheur of snee (gerafelde randen) in de koordlagen die groter is dan 2,5 cm (1 in) in willekeurige richting
- elk gat dat groter is dan 2,5 cm (1 in) in diameter
- elke beschadiging aan de koorden in de hiel van de band

Als een band beschadigd is maar binnen de hierboven vermelde criteria valt, moet de band dagelijks worden gecontroleerd om zeker te zijn dat de schade zich niet heeft uitgebreid tot buiten de toelaatbare criteria.

Banden vervangen

JLG adviseert dat vervangingsbanden dezelfde bandenmaat en hetzelfde aantal koordlagen hebben en van hetzelfde merk zijn als de oorspronkelijke fabrieksbanden. Raadpleeg de JLG-onderdelenhandleiding voor het onderdeelnummer van de goedgekeurde banden voor een bepaald machinemodel. Als er geen goedgekeurde vervangingsbanden van JLG worden gebruikt, adviseren we dat de vervangingsbanden over de volgende eigenschappen beschikken:

- Gelijk of groter aantal koordlagen, gelijke of hogere belastbaarheid en identieke bandenmaat t.o.v. originele banden
- Contactbreedte loopvlak band gelijk aan of groter dan originele banden
- Afmetingen van wieldiameter, breedte en offset gelijk aan originele banden
- Goedgekeurd voor toepassing door de bandenfabrikant (met inbegrip van pompdruk en maximale belasting banden)

Vervang geen schuim- of ballastgevulde banden door luchtbanden, tenzij hiervoor specifiek door JLG Industries Inc. goedkeuring is verleend. Zorg ervoor dat bij het kiezen en monteren van vervangingsbanden alle banden de door JLG geadviseerde bandenspanning hebben. Vanwege kleine afwijkingen in de bandenmaat tussen de verschillende merken moeten alle banden op eenzelfde as identiek zijn.

Vervanging van wielen en banden

De velgen die op elk product zijn gemonteerd, zijn ontwikkeld aan de hand van stabiliteitseisen zoals spoorbreedte, bandenspanning en laadcapaciteit. Wijzigingen aan de afmetingen, zoals velgbreedte, plaats van het middenstuk, een grotere of kleinere diameter, enz., zonder schriftelijke fabrieksgoedkeuring kunnen een onveilige situatie opleveren voor wat betreft de stabiliteit.

Wielmontage

Het is van het grootste belang dat de wielen met het juiste aanhaalmoment worden vastgezet en vast blijven zitten.

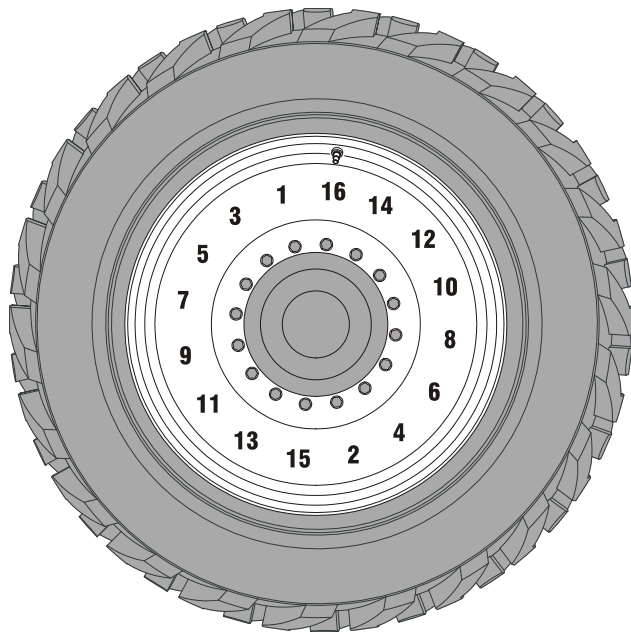
⚠ WAARSCHUWING

WIELMOEREN MOETEN WORDEN VASTGEZET MET HET JUISTE AANHAALMOMENT EN DIT MOET GEHANDHAAFD BLIJVEN OM LOSZITTENDE WIELEN, GEBROKEN TAPEINDEN EN MOGELIJK ZELFS VAN DE AS LOSKOMENDE WIELEN TE VOORKOMEN. ZORG ERVOOR DAT U UITSLUITEND MOEREN GEBRUIKT DIE PASSEN BIJ DE CONUSHOEK VAN HET WIEL.

Zet de wielmoeren vast met het juiste aanhaalmoment om te voorkomen dat er wielen kunnen loskomen. Gebruik een momentsleutel voor het aanhalen van het bevestigingsmateriaal. Indien u geen momentsleutel hebt, zet dan het bevestigingsmateriaal vast met een wielmoersleutel en laat onmiddellijk in een werkplaats of bij de dealer de wielmoeren vastzetten met het juiste aanhaalmoment. Door te vast aanhalen kunnen de tapeinden breken of de montagegaten in de wielen permanent vervormd raken. De juiste procedure voor het monteren van de wielen is als volgt:

HOOFDSTUK 7 – ALGEMENE SPECIFICATIES EN ONDERHOUD DOOR MACHINIST

1. Draai alle moeren eerst met de hand aan zodat deze niet scheef komen te zitten. Breng GEEN smeermiddel aan op draadgangen of moeren.
2. Haal de moeren aan in onderstaande volgorde:



3. De moeren moeten stapsgewijs worden aangehaald. Haal de moeren in de aanbevolen volgorde aan volgens de momententabel.

Tabel 7-19. Momenttabel wielmoeren

AANHAALVOLGORDE		
1e fase	2e fase	3e fase
60 Nm (45 lb-ft)	140 Nm (100 lb-ft)	252 Nm (180 lb-ft)

4. Wielmoeren moeten worden aangehaald voor de eerste rit op de weg en als er wielen verwijderd zijn geweest. Elke 3 maanden of 150 bedrijfsuren controleren en aanhalen.

7.5 AANVULLENDE INFORMATIE

De volgende informatie wordt conform de vereisten van de Europese Machinerichtlijn 2006/42/EG verstrekt en is alleen van toepassing op CE-machines.

Voor elektrische machines is de gelijkwaardige continue A-gewogen geluidsdruk op het werkplatform minder dan 70 dB(A).

Voor machines met een verbrandingsmotor is het gegarandeerde geluidsniveau (LWA) 109 dB volgens de Europese Richtlijn 2000/14/EG (Geluidsemissie in het milieu door materieel voor gebruik buitenshuis) en gebaseerd op testmethoden conform bijlage III, deel B, methode 1 en 0 van de richtlijn.

De totale trillingswaarde waaraan het hand-/armsysteem wordt blootgesteld, is niet hoger dan $2,5 \text{ m/s}^2$. De hoogste waarde voor de gemiddelde vierkantswortel van gewogen acceleratie waaraan de volledige carrosserie wordt blootgesteld, is niet hoger dan $0,5 \text{ m/s}^2$.



An Oshkosh Corporation Company

EIGENDOMSOVERDRACHT

Aan de eigenaar van het product:

Als u momenteel de eigenaar bent, maar NIET de oorspronkelijke koper van het product dat in deze handleiding wordt beschreven, willen we graag weten wie u bent. JLG Industries, Inc. vindt het bijzonder belangrijk om over up-to-date gegevens te beschikken over de huidige eigenaren van JLG-producten, om hen veiligheidspublicaties te kunnen toezenden. JLG houdt de gegevens bij van de eigenaar van elk JLG-product en gebruikt deze informatie om de eigenaar zo nodig te informeren.

Maak gebruik van dit formulier om JLG te voorzien van bijgewerkte informatie met betrekking tot het huidige eigenaarschap van JLG-producten. Verzend het volledig ingevulde formulier per fax naar het Product Safety and Reliability Department (afdeling productveiligheid en -betroikbaarheid) van JLG of stuur het naar het onderstaande adres.

Hartelijk dank,
Product Safety and Reliability Department
JLG Industries, Inc.
13224 Fountainhead Plaza
Hagerstown, MD 21742
VS
Telefoon: +1-717-485-6591
Fax: +1-301-745-3713

OPMERKING: units die zijn geleased of gehuurd dienen niet op dit formulier te worden vermeld.

Productie model: _____

Serienummer: _____

Vorige eigenaar: _____

Adres: _____

Land: _____ Telefoon: (____) _____

Overdrachtsdatum: _____

Huidige eigenaar: _____

Adres: _____

Land: _____ Telefoon: (____) _____

Wie moeten we in uw bedrijf informeren?

Naam: _____

Aanspreektitel: _____



An Oshkosh Corporation Company

JLG Industries, Inc.
1 JLG Drive
McConnellsburg PA. 17233-9533
VS

(717) 485-5161 (Corporate)
 (877) 554-5438 (Service)
 (717) 485-6417

www.jlg.com



3122444

Wereldwijde vestigingen van JLG

JLG Industries
358 Park Road
Regents Park
NSW 2143
Sydney 2143
Australië

+6 (12) 87186300

+6 (12) 65813058

Email: techservicesaus@jlg.com

JLG Ground Support Oude
Bunders 1034
Breitwaterstraat 12A
3630 Maasmechelen
België

+32 (0) 89 84 82 26

Email: emeaservice@jlg.com

JLG Latino Americana LTDA
Rua Antonia Martins Luiz, 580
Distrito Industrial Joao Narezzi
Indaiatuba-SP 13347-404
Brasil

+55 (19) 3936 7664 (Parts)

+55(19)3936 9049 (Service)

Email: comercialpecas@jlg.com

Email: servicos@jlg.com

Oshkosh-JLG (Tianjin) Equipment
Technology LTD
Shanghai Branch
No 465 Xiao Nan Road
Feng Xian District
Shanghai 201204
China

+86 (21) 800 819 0050

JLG Industries Dubai
Jafza View
PO Box 262728, LB 19
20th Floor, Office 05
Jebel Ali, Dubai

+971 (0) 4 884 1131

+971 (0) 4 884 7683

Email: emeaservice@jlg.com

JLG France SAS
Z.I. Guillaume Mon Amy
30204 Fauillet
47400 Tonniens
Frankrijk

+33 (0) 553 84 85 86

+33 (0) 553 84 85 74

Email: pieces@jlg.com

JLG Deutschland GmbH
Max Planck Str. 21
27721 Ritterhude - Ihlpohl
Duitsland

+49 (0) 421 69350-0

+49 (0) 421 69350-45

Email: german-parts@jlg.com

JLG Equipment Services Ltd.
Rm 1107 Landmark North
39 Lung Sum Avenue
Sheung Shui N. T.
Hongkong

+(852) 2639 5783

+(852) 2639 5797

JLG Industries (Italia) S.R.L.
Via Po, 22
20010 Pregnana Milanese (MI)
Italië

+39 (0) 2 9359 5210

+39 (0) 2 9359 5211

Email: ricambi@jlg.com

JLG EMEA B.V.
Polaris Avenue 63
2132 JH Hoofddorp
Nederland

+31 (0) 23 565 5665

Email: emeaservice@jlg.com

JLG NZ Access Equipment & Services
28 Fisher Crescent
Mt Wellington 1060
Auckland, Nieuw Zeeland

+6 (12) 87186300

+6 (12) 65813058

Email: techservicesaus@jlg.com

JLG Industries
Vahutinskoe shosse 24b.
Khimki
Moscow Region 141400
Russische Federatie

+7 (499) 922 06 99

+7 (499) 922 06 99

Oshkosh-JLG Singapore Technology
Equipment Pte Ltd.
35 Tuas Avenue 2
Jurong Industrial Estate
Singapore 639454

+65 6591 9030

+65 6591 9045

E-mail: SEA@jlg.com

JLG Iberica S.L.
Trapadella, 2
Pol. Ind. Castellbisbal Sur
08755 Castellbisbal Barcelona
Spanje

+34 (0) 93 772 47 00

+34 (0) 93 771 1762

Email: parts_iberica@jlg.com

JLG Industries (UK) Ltd.
Bentley House
Bentley Avenue
Middleton, Greater Manchester
M24 2GP
Verenigd Koninkrijk

+44 (0) 161 654 1000

+44 (0) 161 654 1003

Email: ukparts@jlg.com

JLG Sverige AB
Enköpingsvägen 150
176 27 Jarfalla
Zweden

+46 (0) 8 506 595 00

+46 (0) 8 506 595 27

Email: nordicsupport@jlg.com