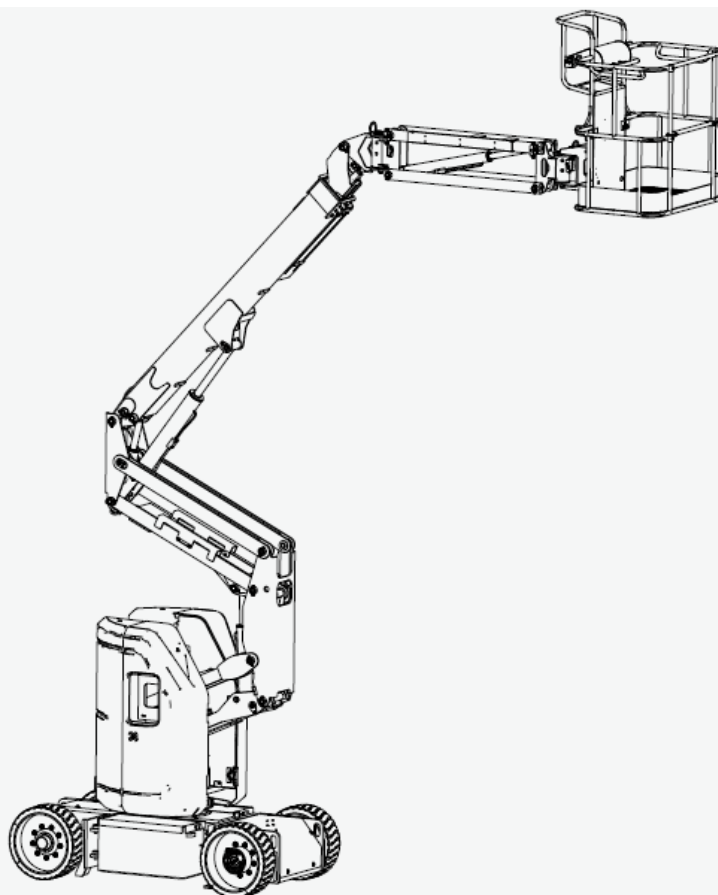


Onderdeelnr. 503010100002-NL  
Herz.: A  
Jul 2022

# Gebruiksaanwijzing

---

**AB10ERJN/AB330ERJN**



CE **ANSI** **SP** **EAC** **GB**

**SINOBOOM**





## WAARSCHUWING

Het bedienen, repareren en onderhouden van dit voertuig of deze machine kan u blootstellen aan chemicaliën, waaronder uitlaatgas van de motor, koolmonoxide, ftalaten en lood, waarvan bij de Staat Californië bekend is dat deze kanker en geboortefwijkingen of andere vruchtbaarheidsproblemen veroorzaken. Vermijd het inademen van uitlaatgas, laat de motor alleen indien noodzakelijk stationair draaien, repareer het voertuig of de machine in een goed geventileerde ruimte en draag handschoenen of was uw handen veelvuldig tijdens het repareren, om blootstelling te minimaliseren. Ga naar: [www.P65warnings.ca.gov](http://www.P65warnings.ca.gov) voor meer informatie. Volg de landelijke voorschriften voor afvoer.

## Geschiedenis herziening handleiding:

HERZ.	DATUM	OMSCHRIJVING	OPMERKING
A	Jul 2022	Originele uitgave	

### Neem contact met ons op:

Website : [www.sinoboom.com](http://www.sinoboom.com)

E-mail : [sales@sinoboom.com](mailto:sales@sinoboom.com)

Tel. verkoop : 0086-0731-87116222

Tel. service : 0086-0731-87116333

Adres : No. 128, East Jinzhou Avenue, Ningxiang High-tech Industrial Park, Changsha, Hunan, China

Postcode : 410600

Copyright © Hunan Sinoboom Intelligent Equipment Co., Ltd. Alle rechten voorbehouden

De rechten op definitieve interpretatie van deze handleiding berusten bij Hunan Sinoboom Intelligent Equipment Co., Ltd.

# TOEPASSINGSBEREIK

Gebruik de onderstaande tabel om het specifieke serienummer vast te stellen voor modellen die zijn opgenomen in deze handleiding. Controleer het model van uw machine voordat u de handleiding raadpleegt en gebruik dan de juiste handleiding in overeenstemming met het serienummer van het model. Zie het typeplaatje op uw machine om het model en serienummer vast te stellen. (zie **Inspectie stickers/typeplaatjes** van de *gebruiksaanwijzing* voor details.)

Model	Handelsidentificatie		Serienr.
	Metrisch	Imperiaal	
AB10ERJN	AB10ERJN	AB330ERJN	Van 0301000100 tot heden

## AANTEKENING:

- Het model van het product is aangebracht op het typeplaatje van het product ter onderscheiding van producten met verschillende hoofdparameters.
- De handelsidentificatie voor producten wordt toegepast bij marketing en stickers om onderscheid te maken tussen producten met verschillende hoofdparameters, die kunnen worden geclassificeerd als metrisch en imperiaal type: het metrische type van de handelsidentificatie is van toepassing op machines voor landen/regio's die gebruikmaken van het metrische systeem of als dit speciaal wordt vereist door klanten; het imperiale type van de handelsidentificatie is van toepassing op de machines voor landen/regio's die gebruikmaken van het imperiale systeem of als dit speciaal wordt vereist door klanten.

**Deze pagina is opzettelijk blanco gelaten**

# VERKLARINGEN

Hunan Sinoboom Intelligent Equipment Co., Ltd. (hierna Sinoboom te noemen) uploadt de meest recente informatie van de producthandleiding zo spoedig mogelijk naar de website [www.sinoboom.com](http://www.sinoboom.com). Vanwege doorlopende verbetering van het product is de informatie in deze handleiding echter onderhevig aan wijzigingen zonder voorafgaande kennisgeving.

Deze handleiding dekt de algemene delen van de informatie van een of meer producten. Gebruik deze handleiding daarom in overeenstemming met uw behoeften. Als u problemen aantreft in de handleiding of suggesties voor verbetering hebt, deel dan uw feedback gerust met Sinoboom en we pakken deze kwesties zo spoedig mogelijk aan.

Download en raadpleeg gerust de *gebruiksaanwijzing*, *onderhoudshandleiding* en *onderdelenhandleiding* van de producten die u nodig hebt online op [www.sinoboom.com](http://www.sinoboom.com).

Hunan Sinoboom Intelligent Equipment Co., Ltd. behoudt de rechten van uiteindelijke interpretatie van de handleiding.

---

**SINOBOOM**



Alle hierboven vermelde merken zijn geregistreerde handelsmerken van Hunan Sinoboom Intelligent Equipment Co., Ltd.

**Deze pagina is opzettelijk blanco gelaten**



# INHOUDSOPGAVE

<b>Inleiding</b> .....	<b>iii</b>	Testen van de grondbediening .....	6-1
<b>1 Prestatieparameters</b> .....	<b>1-1</b>	Testen van de platformbediening .....	6-6
<b>2 Componenten van de machine</b> .....	<b>2-1</b>	Testen van de rijsnelheid.....	6-10
<b>3 Veiligheid</b> .....	<b>3-1</b>	Testen van de functie noodneerlating..	6-11
Veiligheidsdefinities .....	3-1	Testen van het	
Melden van ongevallen .....	3-1	kantelbeveiligingssysteem .....	6-11
GEVAAR VOOR ELEKTROCUTIE .....	3-2	Testen van de beperking van het	
Gevaar voor kantelen en nominale		werkbereik .....	6-12
belasting .....	3-2	Testen van het weegsysteem .....	6-12
GEVAAR VAN DE WERKOMGEVING ..	3-4	<b>7 De machine bedienen</b> .....	<b>7-1</b>
Gevaar door onveilige bediening .....	3-6	Stabiliteit .....	7-1
Gevaar voor vallen.....	3-7	Noodstop .....	7-3
Gevaar voor botsingen .....	3-7	Noodneerlating .....	7-4
Gevaar voor beknelling .....	3-8	Noodbediening .....	7-4
Explosie- en brandgevaar .....	3-8	Trekken/slepen in noodsituaties .....	7-4
Gevaar door beschadigde machines .....	3-8	Bediening vanaf de grond.....	7-5
Gevaar voor lichamelijk letsel .....	3-9	Bediening vanaf het platform .....	7-6
Gevaar van accu's .....	3-9	Rijden op een helling .....	7-7
Hydraulische gevaren .....	3-10	De accu opladen.....	7-8
Aanwijzingen voor lassen en slijpen ....	3-11	<b>8 De machine transporteren</b>	
Na gebruik van de Machine .....	3-11	<b>en hijsen</b> .....	<b>8-1</b>
<b>4 Inspectie van de werklocatie</b> ....	<b>4-1</b>	De machine heffen met een kraan.....	8-1
<b>5 Inspectie vóór het gebruik</b> .....	<b>5-1</b>	De machine transporteren .....	8-2
Tips voor het uitvoeren van een		<b>9 Onderhoud</b> .....	<b>9-1</b>
inspectie vóór het gebruik.....	5-1	Een inspectie vóór levering uitvoeren....	9-1
Een inspectie vóór het gebruik		Een onderhoudsschema volgen .....	9-2
uitvoeren .....	5-2	Een reparatie- en inspectierapport	
Inspecteren van onderdelen .....	5-2	invullen .....	9-2
Inspecteren van de gehele machine .....	5-2	<b>10 Inspectie stickers/typeplaatjes</b>	<b>10-1</b>
Hydraulisch oliepeil controleren .....	5-2	Stickers/typeplaatjes - GB .....	10-2
Accupeil controleren .....	5-3	Stickers/typeplaatjes (CE-metrisch).	10-5
<b>6 Functietest vóór het gebruik</b> .....	<b>6-1</b>	<b>STICKERS/TYPEPLAATJES</b>	
Vorbereiding voor een functietest		(CE-imperiaal) .....	10-8
vóór het gebruik .....	6-1	Stickers/typeplaatjes (ANSI).....	10-11
		Stickers/typeplaatjes - CSA .....	10-14

Stickers/typeplaatjes - AS.....	10-17
<b>Appendix 1: Symbolen en omschrijving.....</b>	<b>1</b>
<b>Appendix 2: Bereid het werkverslag vóór de levering voor.....</b>	<b>3</b>
<b>Appendix 3: Reparatie- en inspectierapport.....</b>	<b>5</b>

# INLEIDING

Dank u voor het kiezen en gebruiken van de machinerie van Hunan Sinoboom Intelligent Equipment Co., Ltd. Zorg ervoor om altijd de operationele eisen van de machine en de bijbehorende veiligheidsprocedures te lezen, te begrijpen en ermee vertrouwd te raken, voordat u de machine gebruikt, onderhoudt en repareert. Bedienen van de machine zonder vertrouwd te zijn met de specifieke operationele eisen en veiligheidsprocedures vormt ernstige risico's. Bedienaars die de veiligheidsregels opvolgen en de machine voorzichtig en effectief bedienen voorkomen lichamelijk letsel, verlies van eigendommen en ongevallen.

Gebruik deze machine uitsluitend voor het transporteren van gereedschappen naar werklocaties en voor het uitvoeren taken op het werkplatform. Bedienaars moeten vakbekwaam zijn en moeten worden getraind om de machine voorzichtig te gebruiken en de veiligheidsprocedures te volgen. Alleen getraind en bevoegd personeel mag de machine bedienen.

Deze handleiding leidt de bedienaar bij het bedienen en gebruiken van de machine. De bedienaar is ervoor verantwoordelijk om vóór aanvang van alle werkzaamheden de bedienings- en veiligheidsprocedures in deze handleiding te lezen, te begrijpen en toe te passen en voor het volgen van de aanwijzingen van de fabrikant. Lees, begrijp en volg alle veiligheidsregels en bedieningsaanwijzingen. De bedienaar moet ook rekening houden met het gebruik en de beperkingen van de machine en de omstandigheden op de werklocatie, voordat deze machine wordt gebruikt. Het strikt opvolgen van alle veiligheidsaanwijzingen in deze handleiding is essentieel.

Beschouw deze handleiding als een onderdeel van de machine, samen met de *onderhoudshandleiding* en de *onderdelenhandleiding* en bewaar de handleidingen altijd bij de machine. De eigenaar of beheerder van de machine moet alle huurders voorzien van alle handleidingen en andere noodzakelijke informatie met betrekking tot de dagelijkse inspectie en onderhoud die is verschaft door de fabrikant van de machine. Als de machine wordt verkocht, moet de eigenaar of beheerder de handleidingen en overige noodzakelijke informatie doorgeven aan de koper. De eigenaar of beheerder van de machine moet ook de persoon die verantwoordelijk is voor het onderhoud van de machine voorzien van de onderhoudsinformatie van de fabrikant.

Als u vragen hebt, neem dan contact op met Hunan Sinoboom Intelligent Equipment Co., Ltd.

**Deze pagina is opzettelijk blanco gelaten**

# 1 PRESTATIEPARAMETERS

Tabel 1-1 Specificaties AB10ERJN

ITEM	AB10ERJN (Metrisch)	AB330ERJN (Imperiaal)
<b>PARAMETERS AFMETINGEN</b>		
Maximale platformhoogte	9,62 m	32 ft 7 in
Maximale werkhogte	11,62 m	39 ft 4 in
Max horizontaal bereik	6,3 m	20 ft 8 in
Maximale speling omhoog en boven	4,64 m	15 ft 3 in
Totale lengte (ingeklapt)	5,6 m	18 ft 4 in
Totale breedte (ingeklapt)	1,19 m	3 ft 11 in
Totale hoogte (ingeklapt)	1,99 m	6 ft 6 in
Wielbasis	1,65 m	5 ft 5 in
Grondspeling	0,1 m	4 in
Bandenmaat (specificatie/type)	0,56 x 0,18 x 0,45 m (massief, niet-strepend)	22 x 7 x 17,75 in (massief, niet-strepend)
Afmetingen van het platform (l x b x h)	1,15 x 0,76 x 1,1 m	45,3 x 30 x 43,3 in
<b>PRESTATIEPARAMETERS</b>		
Maximale capaciteit van het platform	230 kg (onbeperkt)	507 lb (onbeperkt)
Max. bezetting van het platform	2 personen (onbeperkt)	
Draaiplateau rotatie/continu	355°/niet-continu	
Rotatie van het platform	180°	
Max rijsnelheid (ingeklapt)	5 km/h	3,1 mph
Max rijsnelheid (geheven)	1,1 km/h	0,68 mph
Rijmodus (rijden x sturen)	2WD x 2WS	
Hellingsvermogen	35%/19,3°	
Uitzwaaiing draaiplateau	0 m	0 m
Max. toegestane helling	3°	
Draaicirkel (binnen)	1,7 m	5 ft 7 in
Draaicirkel (buiten)	3,25 m	10 ft 8 in
Max toegestane zijwaartse kracht	400 N	90 lbf
Max werkgeluidsniveau	72 dB	
IP-classificatie	IP65	
<b>VERMOGENSPARAMETERS</b>		

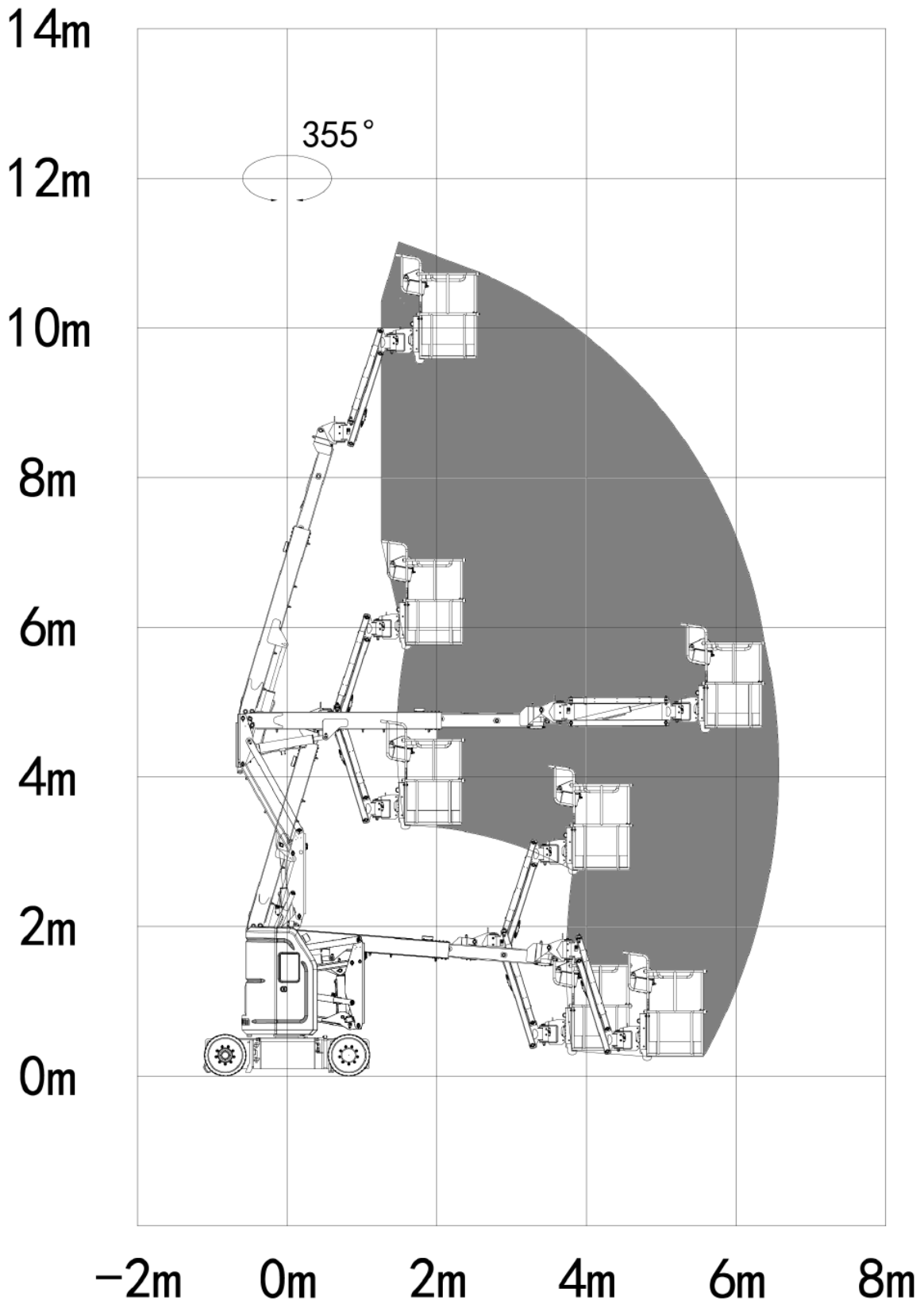
Tabel 1-1 Specificaties AB10ERJN (vervolg)

ITEM	AB10ERJN (Metrisch)	AB330ERJN (Imperiaal)
Rijmotor (nominaal vermogen/rpm)	3 kW, 1572 rpm	
Inhoud hydraulisch reservoir	20 l	4,4 gal (VK)/5,3 gal (VS)
Oliecapaciteit van hydraulisch reservoir	16 l	4,2 gal (VK)/3,5 gal (VS)
Druk hydraulisch systeem	21 MPa	3046 psi
Accu (aantal x spanning, capaciteit)	8 x 6 V, 330 Ah (loodzuuraccu)	
Systeemspanning	48 VDC	
Regelspanning	12 VDC	
<b>DRAAGKRACHTGEGEVENS VAN DE GROND</b>		
Maximale bandenbelasting	3580 kg	7893 lb
Druk op de grond	725 KPa	105 psi
<b>OMGEVINGSEISEN</b>		
Max toegestane windsnelheid	12,5 m/s	28 mph
Max. toegestaan hoogte	1000 m	3280 ft
Toegestane omgevingstemperatuur (-loodzuuraccu)	-10 °C ~ 40 °C	14 °F ~ 104 °F
Toegestane omgevingstemperatuur (lithiumaccu)	-20 °C ~ 40 °C	-4 °F ~ 104 °F
Max toegestaan rechts	90%	
Opslagomgeving	Opgeslagen bij -20 °C tot 50 °C (-4 °F tot 122 °F) in een goed geventileerde omgeving met 90% relatieve vochtigheid (20 °C [68 °F]) en uit de buurt van regen, zonlicht, corrosieve gassen, brandbare stoffen en explosieven.	
<b>GEWICHT</b>		
Brutogewicht (onbeladen)	6550 kg	14440 lb

**Aantekening:**

- De werkhoogte is de platformhoogte plus de lengte van de bedienaar (aangenomen als 2 m [6 ft 7 in]).
- Het gegeven draagkracht van de grond data is een geschatte waarde, die geen rekening houdt met de verschillende opties en geldt dus alleen onder voldoende veilige omstandigheden.
- In verschillende ruimtes moeten hydraulische olie, motorolie, koelvloeistof, brandstof en smeermiddelen worden toegevoegd in overeenstemming met de omgevingstemperatuur.
- Er is bij koud weer hulpapparatuur benodigd om de machine te starten.
- Er is rekening gehouden met belastingen door personen, accessoires, gereedschappen en materialen bij de nominale capaciteit van het platform.

**Grafiek werkbereik**

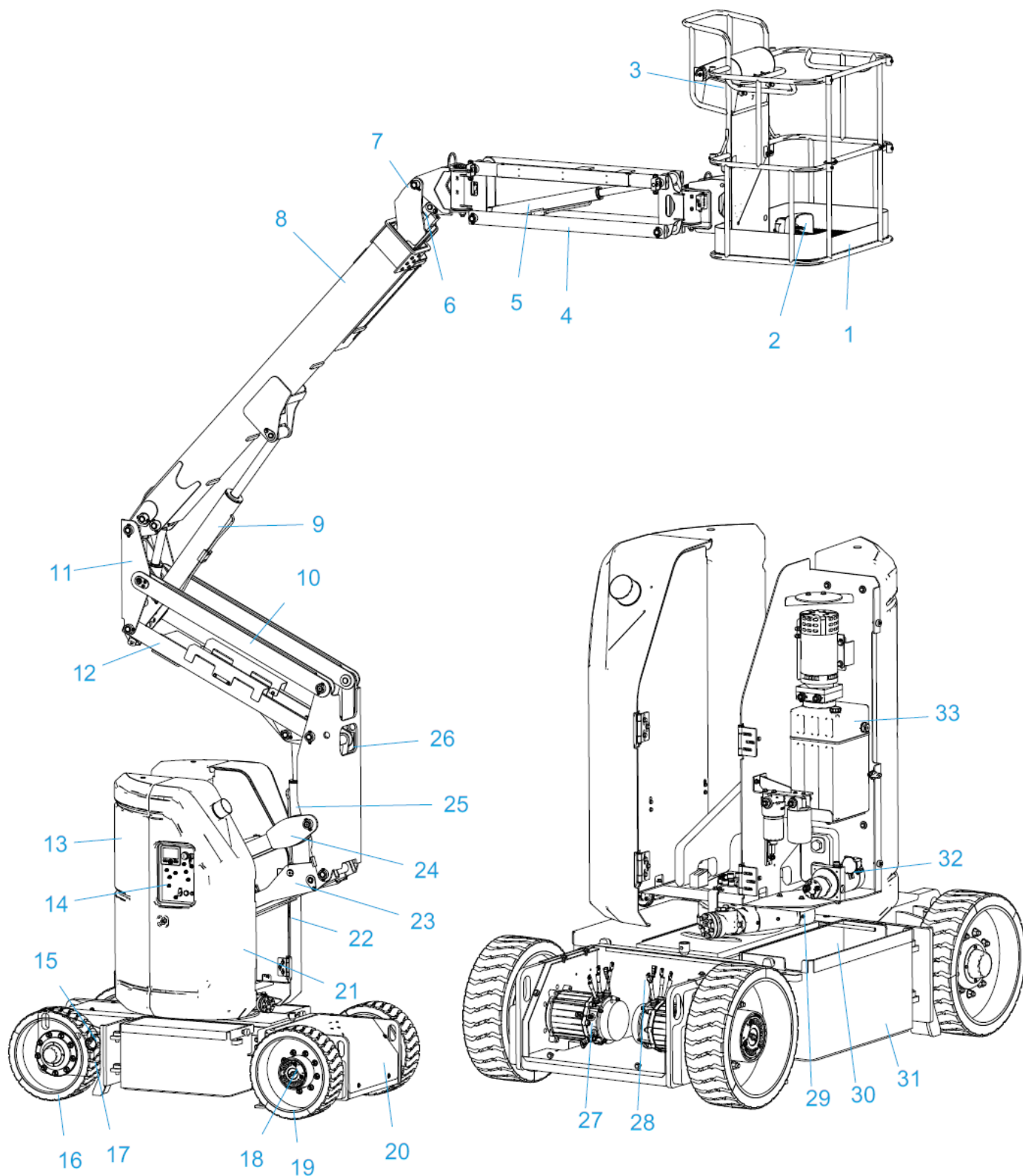


**Afbeelding 1-1 Grafiek werkbereik**

**Deze pagina is opzettelijk blanco gelaten**



# 2 COMPONENTEN VAN DE MACHINE



Afbeelding 2-1

Tabel 2-1

1. Werkplatform	12. Bovenste schaararm	23. Onderste schaararm
2. Voetschakelaar	13. Tegengewicht	24. Onderste verbindingstang
3. Platformbediening	14. Grondbediening	25. Cilinder voor heffen/neerlaten van de schaararm
4. Knikarm	15. Stuurcilinder	26. Onderste koppeling
5. Knikarmcilinder	16. Voorwiel	27. Rijmotor
6. Bovenste cilinder voor horizontaal stellen van het platform	17. Stuurkoppeling	28. Samenstel motorregelaar
7. Telescopische giek	18. Reductor en motor	29. Rotatiemechanisme
8. Giek	19. Achterwiel	30. Opslagaccu
9. Cilinder voor heffen/neerlaten van de giek	20. Chassis	31. Accubak
10. Bovenste verbindingstang	21. Afdekking draaiplateau (links)	32. Noodaggregaat
11. Bovenste koppeling	22. Afdekking draaiplateau (rechts)	33. Aggregaat

### Standen van de machine

#### Ingeklapte stand:

De giek is volledig neergelaten en ingeschoven en de schaararm is volledig neergelaten.

#### Werkstand/geheven stand:

Enige eindschakelaar omlaag van de giek, de eindschakelaar voor inschuiven van de giek of de eindschakelaar beweging omlaag van de schaararm detecteert het eindsignaal niet.

# 3 VEILIGHEID

Lees en begrijp de veiligheidsregels en voorschriften van uw werkplek en uw overheid en leef deze na.

Zorg ervoor dat de bedienaar goed is getraind en is gekwalificeerd voor het veilig bedienen van de machine, voordat u de machine gebruikt. De training omvat maar is niet beperkt tot:

- Waarschuwingen en instructiestickers op de machine
- Inspectie vóór het gebruik
- Alle factoren die de stabiliteit van de machine kunnen beïnvloeden
- Algemene gevaren en tegenmaatregelen
- Inspectie van de werklocatie
- Functies van alle bedieningselementen en gerelateerde kennis, inclusief noodbediening.
- Persoonlijke beschermingsmiddelen die geschikt zijn voor de taak, werkplek en omgeving.
- Veilige bediening
- De machine transporteren
- Maatregelen tegen onbevoegd gebruik
- Bedieningsaanwijzingen

Begrijp dat u als bedienaar de verantwoordelijkheid en het recht hebt om de machine uit te schakelen in geval van storingen aan de machine of andere noodgevallen op uw werkplek.

## BELANGRIJK

*Mensen die lijden aan hartziekten, hoge bloeddruk, epilepsie en andere aandoeningen en mensen die bang zijn voor hoogtes mogen deze machine nooit bedienen of gebruiken. Het is ook verboden om deze machine te laten bedienen of gebruiken door mensen die onder de invloed zijn van alcohol of drugs of die extreem vermoeid zijn of lijden aan depressies.*

## VEILIGHEIDSDEFINITIES



Dit waarschuwingssymbool voor de veiligheid verschijnt bij de meeste veiligheidsverklaringen. Het betekent let op, wees alert, het gaat om uw veiligheid! Lees het bericht dat volgt op het waarschuwingssymbool voor de veiligheid.

## GEVAAR

Geeft een gevaarlijke situatie aan die, als deze niet wordt vermeden, **zeker** leidt tot de dood of ernstig letsel.

## WAARSCHUWING

Geeft een gevaarlijke situatie aan die, als deze niet wordt vermeden, **kan** leiden tot de dood of ernstig letsel.

## LET OP

Geeft een gevaarlijke situatie aan die, als deze niet wordt vermeden, **kan** leiden tot licht of matig letsel.

## BELANGRIJK

Geeft een situatie aan die schade kan veroorzaken aan de machine, persoonlijke eigendommen en/of het milieu of ertoe kan leiden dat de machine onjuist werkt

**AANTEKENING:** Geeft een procedure, praktijk of omstandigheid aan die moet worden gevolgd om de machine of component op de bestemde wijze te laten functioneren.

## MELDEN VAN ONGEVALLLEN

In geval van enig ongeval waarbij machinerie van Hunan Sinoboom Intelligent Equipment Co., Ltd. is betrokken, meld dit onmiddellijk aan Hunan Sinoboom Intelligent Equipment Co., Ltd., zelfs als er zich tijdens het ongeval geen lichamelijk letsel of materiële schade voordoet. Neem telefonisch contact op met Hunan Sinoboom Intelligent Equipment Co., Ltd. en verschaft alle noodzakelijke details. Het nalaten om incidenten te melden aan de fabrikant binnen 48 uur van het incident waarbij machinerie van Hunan Sinoboom Intelligent Equipment Co., Ltd. is betrokken, kan de garantie van het product ongeldig maken.

## BELANGRIJK

*Inspecteer de machine en al zijn functies grondig na enig incident, en zorg ervoor om deze eerst vanaf de grondbediening te testen en vervolgens vanaf de platformbediening. Zorg ervoor dat de hefhoogte van de machine niet meer bedraagt dan 3 m (9,8 ft) totdat alle schade is gerepareerd en alle bedieningselementen juist werken.*

## GEVAAR VOOR ELEKTROCIJTIE

**AAANTEKENING:** Deze machine is niet geïsoleerd en is niet voorzien van een beveiligingsfunctie voor elektrische schokken.

Alle bedienaars en leidinggevendenden moeten voldoen aan nationale of lokale voorschriften met betrekking tot de minimale veilige afstand van spanningvoerende onderdelen boven de grond. Bij afwezigheid van dergelijke eisen moeten bedienaars en leidinggevendenden de eisen voor de minimale veiligheidsafstand volgen in **Tabel 3-1 Minimale veilige afstand, op pagina 3-2.**

**WAARSCHUWING**

**GEVAAR VOOR ELEKTRISCHE SCHOKKEN**

- Houd altijd een veilige afstand aan tot elektriciteitskabels en elektrische uitrusting in overeenstemming met toepasselijke overheidsvoorschriften en zie **Tabel 3-1 Minimale veilige afstand, op pagina 3-2.**
- Houd rekening met beweging van het platform en de giek, slingerende of hangende snoeren, let op harde wind of windvlagen en bedien de machine niet als het onweert of hard regent.
- Als de machine in contact komt met draden onder spanning, blijf dan uit de buurt van de machine. Personeel op de grond of op het platform mag de machine niet aanraken of bedienen totdat de stroom is uitgeschakeld.
- Gebruik de machine niet als aardleiding bij las- en polijstwerkzaamheden.

**Tabel 3-1 Minimale veilige afstand**

Spanning (fase naar fase, kV)	Minimale veilige afstand (m/ft)
0-50	3,05 (10)
50-200	4,60 (15)
200-350	6,10 (20)
350-500	7,62 (25)
500-750	10,67 (35)
750-1000	13,725 (45)

## GEVAAR VOOR KANTELEN EN NOMINALE BELASTING

Maximale draagvermogen van het platform: 230 kg (507 lb)

**WAARSCHUWING**

**GEVAAR VOOR KANTELEN**

- Personeel, machine en materialen op het platform mogen het maximale draagvermogen niet overschrijden.**
- Hef de giek of schuif deze alleen uit als de machine zich op vaste, vlakke ondergrond bevindt.
- Selecteer alleen de lage snelheid als de machine op een helling wordt gereden.
- Gebruik het kantelalarm niet als niveau-indicator. Het kantelalarm op het platform klinkt alleen als de machine sterk overhelt.
- Als het kantelalarm klinkt als de machine een helling oprijdt, laat dan de giek neer volgens de volgende procedure en verplaats de machine naar stevige, vlakke grond. Zorg ervoor om de giek niet te roteren tijdens het neerlaten.
  1. Laat de hoofdgiek neer.
  2. Laat de schaararm neer.
  3. Schuif de telescopische giek in.
- Als het kantelalarm klinkt als de machine een helling oprijdt, laat dan de giek neer volgens de volgende procedure en verplaats de machine naar stevige, vlakke grond. Zorg ervoor om de giek niet te roteren tijdens het neerlaten.
  1. Schuif de giek in.
  2. Laat de schaararm neer.
  3. Laat de hoofdgiek neer.
- Rijd niet sneller dan 1,1 km/h (0,68 mph) als het platform is geheven.
- Als het platform is geheven, kan de machine niet worden verplaatst op oneffen terrein, onstabiele oppervlakken of onder andere gevaarlijke omstandigheden.
- Bedien de machine niet tijdens sterke wind of windvlagen en

vergroot het oppervlak van het platform of de last niet. Het vergroten van het oppervlak dat wordt blootgesteld aan de wind vermindert de stabiliteit van de machine.

### WAARSCHUWING

#### GEVAAR VOOR KANTELEN

- Als de machine wordt gereden op ruwe grond, grind of andere oneffen oppervlakken, of in de buurt van gaten en steile hellingen, houd dan een minimale afstand aan van 0,6 m (2 ft) en verlaag de snelheid.
- Als u zich op het platform bevindt, duw en trek dan niet tegen of aan voorwerpen die zich erbuiten bevinden. De maximaal toegestane zijwaartse kracht is 400 N (90 lbf).
- Sleep de machine uitsluitend aan de bevestigings-/hijspunten aan het chassis.
- Gebruik de giek of het platform nooit om enig voorwerp buiten de machine te stabiliseren of te ondersteunen.
- Wijzig geen onderdelen van de machine die de veiligheid en stabiliteit kunnen beïnvloeden.
- Vervang geen essentiële onderdelen die de stabiliteit van de machine beïnvloeden door onderdelen met verschillende gewichten of specificaties.
- Wijzig of modificeer geen bewegende bovengrondse platformen zonder voorafgaande schriftelijke toestemming van de fabrikant.
- Als u zich op het platform bevindt, bevestig dan geen extra middelen voor het plaatsen gereedschappen of andere materialen aan de leuning. Dit verhoogt het gewicht, het oppervlak en de belasting van het platform.
- Plaats of bevestig geen overhangende lasten op of aan enig onderdeel van deze machine.
- Plaats geen ladders of steigers op het platform of enige onderdelen van de machine.
- Gebruik de machine niet op een bewegend of actief oppervlak of op een voertuig. Zorg ervoor dat alle banden in goede staat zijn, de

kroonmoeren zijn vastgedraaid en de splitpennen compleet zijn.





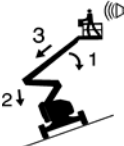



- Gebruik geen accu die minder weegt dan de originele opslagaccu (50 kg [110 lb]) en verwijder of modificeer het tegengewicht of andere onderdelen in de accubak niet. De accu levert niet alleen stroom, maar dient ook als tegengewicht en is essentieel voor het behouden van de stabiliteit van de machine.

### WAARSCHUWING


#### GEVAAR VOOR KANTELEN


- Gebruik het platform- of gieksamenstel niet om andere machines of voorwerpen te duwen.
- Laat het platform of het gieksamenstel geen constructies in de buurt aanraken.
- Bind het platform niet vast aan constructies in de buurt met touw of andere bindmaterialen.
- Hang geen last buiten het platform.
- Als het platform wordt gegrepen door of vast komt te zitten of als andere voorwerpen in de buurt de normale beweging hiervan belemmeren, gebruik de platformbediening niet om het platform neer te laten. Als u van plan bent om het platform neer te laten met de grondbediening, dan mag u deze pas bedienen nadat al het personeel het platform heeft verlaten.

## GEVAAR VAN DE WERKOMGEVING

 <b>WAARSCHUWING</b>	
<b>GEVAAR DOOR ONVEILIGE WERKLOCATIE</b>	
      	<ul style="list-style-type: none"> <li>• Bedien de machine niet op oppervlakken, randen of in gaten die het gewicht van de machine van de machine niet kunnen dragen. Hef of schuif de giek alleen uit als de machine op een stevige, vlakke ondergrond staat.</li> <li>• Rij nooit met de machine op oneffen terrein of onstabiele oppervlakken of in andere gevaarlijke omstandigheden terwijl het platform is geheven.</li> <li>• Als de machine zich op een ruwe ondergrond bevindt, met grind of andere oneffen oppervlakken, of in de buurt van gaten en steile hellingen, houd dan een minimale afstand aan van 0,6 m (2 ft) en verlaag de snelheid.</li> <li>• Gebruik het kantelalarm niet als niveau-indicator. Het kantelalarm op het platform klinkt alleen als de machine sterk overhelt.</li> <li>• Als het kantelalarm klinkt als de machine een helling oprijdt, laat dan de giek neer volgens de volgende procedure en verplaats de machine naar een stevige, vlakke ondergrond. Zorg ervoor dat de giek niet wordt geroteerd tijdens het neerlaten.             <ol style="list-style-type: none"> <li>1. Laat de hoofdgiek neer.</li> <li>2. Laat de schaararm neer.</li> <li>3. Schuif de telescopische giek in.</li> </ol> </li> <li>• Als het kantelalarm klinkt als de machine een helling afrijdt, laat dan de giek neer volgens de volgende procedure en verplaats de machine naar een stevige, vlakke ondergrond. Zorg ervoor</li> </ul>

<b>WAARSCHUWING</b>
<p>dat de giek niet wordt geroteerd tijdens het neerlaten.</p> <ol style="list-style-type: none"> <li>1. Schuif de telescopische giek in.</li> <li>2. Laat de schaararm neer.</li> <li>3. Laat de hoofdgiek neer.</li> </ol> <ul style="list-style-type: none"> <li>• De rijnsnelheid mag niet hoger zijn dan 1,1 km/h (0,68 mph) als het platform is geheven.</li> </ul>

 <b>WAARSCHUWING</b>
<b>GEVAAR DOOR ONVEILIGE WERKLOCATIE</b>
<ul style="list-style-type: none"> <li>• Als de machine buiten kan worden gebruikt, bedien deze dan nooit bij sterke wind of windvlagen. Hef het platform niet als de windsnelheid meer bedraagt dan 12,5 m/s (28 mph). Als de windsnelheid na het heffen van het platform toeneemt tot meer dan 12,5 m/s (28 mph), laat het platform dan neer en gebruik de machine niet meer.</li> <li>• U mag de machine niet heffen of ermee rijden op hellingen, trappen of gewelfde oppervlakken die het maximale hellingsvermogen van de machine overschrijden.</li> </ul>

 <b>WAARSCHUWING</b>
<b>GEVAAR DOOR ONVEILIGE WERKLOCATIE</b>
<ul style="list-style-type: none"> <li>• Hef de machine niet en rijd deze niet zijwaarts op hellingen van meer dan 3°.</li> </ul>

Controleer de werklocatie vóór of tijdens het gebruik van de machine op mogelijke gevaren en let op beperkingen door de omgeving, inclusief brandbare en explosieve gassen/stof. Als de machine moet worden gebruikt in enige speciale werkplaats of met enige speciale werkwijze anders dan die zijn gespecificeerd door **Hunan Sinoboom Intelligent Equipment Co., Ltd.**, dan moet er eerst goedkeuring en advies van de fabrikant worden verkregen.

Tabel 3-2

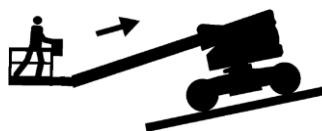
BEAUFORTSCHAAL	METER/SECONDE	MIJL/UUR	OMSCHRIJVING	GRNDOMSTANDIGHEDEN
0	0 ~ 0,2	0 ~ 0,5	Stil	Stil. Rook stijgt verticaal op.
1	0,3 ~ 1,5	1 ~ 3	Lichte wind	Beweging door wind zichtbaar bij rook.
2	1,6 ~ 3,3	4 ~ 7	Lichte bries	Wind voelbaar op blootgestelde huid. Bladeren ritselen.
3	3,4 ~ 5,4	8 ~ 12	Zachte bries	Bladeren en kleinere takjes constant in beweging.
4	5,5 ~ 7,9	13 ~ 18	Matige bries	Stof en los papier dwarrelen op. Kleine takjes beginnen te bewegen.
5	8,0 ~ 10,7	19 ~ 24	Frisse bries	Kleinere bomen zwaaien.
6	10,8 ~ 13,8	25 ~ 31	Sterke bries	Grote takken in beweging. Vlaggen wapperen bijna horizontaal. Gebruik van paraplu's wordt moeilijk.
7	13,9 ~ 17,1	32 ~ 38	Bijna storm/matige storm	Hele bomen in beweging. Het vereist inspanning om tegen de wind in te lopen.
8	17,2 ~ 20,7	39 ~ 46	Stormachtig	Twijgen breken af van bomen. Auto's zwalken op de weg.
9	20,8 ~ 24,4	47 ~ 54	Storm	Lichte schade aan constructies.

## BELANGRIJK

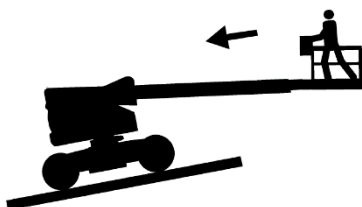
Het maximale hellingsvermogen is van toepassing voor machines met ingeklapt platform. De maximale klimhoek van de machine: 35%/19,3°.

Hellingsvermogen verwijst naar de maximale toegestane hellingshoek van de machine als deze zich op vaste grond bevindt en het platform slechts één persoon draagt. Als de belasting op het platform van de machine toeneemt, dan neemt het klimvermogen van de machine af.

### HELLINGSVERMOGEN:



Heuvelopwaarts:  
35%/19°



Heuvelafwaarts:  
20%/11°



Zijwaartse helling:  
25%/14°

## GEVAAR DOOR ONVEILIGE BEDIENING

Bedienaars moeten de machine minstens bedienen en onderhouden zoals vermeld in deze handleiding en in de *onderhoudshandleiding* in aanvulling het volgen van striktere voorschriften voor de industrie en regels voor de werkplek.

Gebruik de machine niet in de volgende situaties:

- Er is niet betrokken personeel/apparatuur aanwezig in het werkbereik van de machine.
- Gebruik als kraan (behalve de aangepaste modellen met dergelijke functies).
- Gebruik op vrachtauto's, aanhangers, voertuigen met rupsbanden, schepen, steigers en dergelijke, zonder schriftelijke toestemming van de fabrikant of een gekwalificeerde vakman.
- Het onjuist verankeren van de machine aan een ander object door er alleen tegenaan te leunen, eraan te bevestigen of vast te binden.
- Stunten met of onvoorzichtig gebruik van de machine.
- Situatie met overbelasting of te groot moment.
- Andere verboden omstandigheden, zoals gespecificeerd in deze handleiding en in de onderhoudshandleiding.

### WAARSCHUWING

#### GEVAAR DOOR ONVEILIGE BEDIENING

- **Duw niet tegen/trek niet aan voorwerpen buiten het platform. De maximaal toegestane zijwaartse kracht is 400 N (90 lbf).**
- **Sleep de machine uitsluitend aan de bevestigings-/hijspunten aan het chassis.**
- **Gebruik de giek of het platform nooit om enig object buiten de machine te stabiliseren of te ondersteunen.**
- **Modificeer geen onderdelen van de machine die de veiligheid en stabiliteit kunnen beïnvloeden.**
- **Vervang geen essentiële onderdelen die de stabiliteit van de machine beïnvloeden door onderdelen met verschillende gewichten of specificaties.**
- **Wijzig of modificeer geen bewegende hoogwerkers zonder schriftelijke toestemming van de**



fabrikant.

- **Als u zich op het platform bevindt, bevestig dan geen extra middelen voor het plaatsen gereedschappen of andere materialen aan de leuning. Dit verhoogt het gewicht, het oppervlak en de belasting van het platform.**
- **Zet geen ladders of steigers op het platform of tegen enige onderdelen van deze machine.**
- **Gebruik de machine niet op enig mobiel of verplaatsbaar oppervlak of voertuig. Zorg ervoor dat alle banden in goede staat zijn, de kroonmoeren zijn vastgedraaid en de splitpennen compleet zijn.**
- **Gebruik geen accu die minder weegt dan de originele opslagaccu (50 kg [110 lb]) en verwijder of modificeer het tegengewicht of andere onderdelen in de accubak niet. De accu levert niet alleen stroom, maar dient ook als tegengewicht en is essentieel voor het behouden van de stabiliteit van de machine.**
- **Plaats of bevestig geen afhanginge lasten op of aan enig onderdeel van de machine.**

### WAARSCHUWING

#### GEVAAR DOOR ONVEILIGE BEDIENING

- **Gebruik de machine niet als kraan of takel.**
- **Gebruik het platform of de giek niet om de machine of andere voorwerpen te duwen.**
- **Laat het platform of de mast/giek geen constructies in de buurt aanraken.**
- **Gebruik geen touw of andere bevestigingsmaterialen om het platform of de giek vast te binden aan constructies in de buurt.**
- **Hang de last niet buiten het platform.**
- **Als het platform wordt gegrepen door of vast komt te zitten of als**



andere voorwerpen in de buurt de normale beweging hiervan belemmeren, gebruik de platformbediening niet om het platform neer te laten. Als u van plan bent om het platform neer te laten met de grondbediening, dan mag u deze pas bedienen nadat al het personeel het platform heeft verlaten.

- Als een of meer banden van de machine banden boven de grond hangt, evacueer dan al het personeel voordat u probeert om de machine te stabiliseren. Gebruik een kraan, vorkheftruck of andere geschikte apparatuur om de machine te stabiliseren.

## GEVAAR VOOR VALLEN

Bedienaars moeten de machine minstens bedienen en onderhouden zoals vermeld in de gebruiksaanwijzing en onderhoudshandleiding in aanvulling op de onderstaande striktere voorschriften voor de industrie en regels voor de werkplek.

### WAARSCHUWING

#### GEVAAR VOOR VALLEN



- Elke persoon op het platform moet een harnas dragen of beschermingsmiddelen gebruiken die consistent zijn met overheidsvoorschriften. Bevestig de kabel aan het vaste punt van het platform. Bevestig nooit kabels van meerdere personen aan een vast punt op het platform.
- Niet op de leuning zitten, staan of kruipen. Als u zich op het platform bevindt, blijf dan altijd op de vloer van het platform staan.
- Betreed of verlaat het platform niet via de giek.
- Houd de vloer van het platform vrij van obstakels.
- Zorg dat er zich geen modder, olievlekken of andere glibberige stoffen bevinden aan schoeisel of op de vloer van het platform.
- Betreed of verlaat het platform niet, tenzij de machine volledig is ingeklapt.
- Sluit de toegangsdeur van het platform vóór het gebruik van de

machine.

- Bedien de machine niet als de leuning niet goed zijn gemonteerd en de toegangsdeur van het platform niet is gesloten.

## GEVAAR VOOR BOTSINGEN

Bedienaars moeten de machine minstens bedienen en onderhouden zoals vermeld in deze handleiding en in de *onderhoudshandleiding* in aanvulling op het volgen van striktere voorschriften voor de industrie en regels voor de werkplek.

### WAARSCHUWING

#### GEVAAR VOOR BOTSINGEN



- Let op het blikveld en de aanwezigheid van dode hoeken bij het verplaatsen of bedienen van de machine.
- Omstanders moeten minimaal 1,8 m (5,9 ft) afstand houden van de machine als deze rijdt of zwenkt.
- Als het werkplatform van een bewegende machine ongeveer 2 m (6,6 ft) van de belemmering is, gebruik dan de functie giek heffen/neerlaten (in plaats van de rijfunctie) om dichtbij de belemmeringen te komen.
- Als u in hoge versnelling met de machine rijdt, schakel deze dan om naar de lage versnelling voordat u deze parkeert.
- Gebruik de hoge versnelling niet als de machine achteruit rijdt of in beperkte of besloten werkruimtes.
- Controleer het werkgebied om belemmeringen op en boven de grond te vermijden en op andere mogelijke gevaren.
- Wees voorzichtig bij het gebruik van de platform- en grondbediening. Met kleuren gemarkeerde richtingspijlen tonen de functies voor rijden, heffen en sturen.
- Gebruikers moeten gebruikers-, werkplek- en overheidsregels naleven met betrekking tot het gebruik van persoonlijke beschermingsmiddelen (helmen,

veiligheidsriemen, handschoenen enzovoort).

- Plaats de machine vóór het lossen van de remmen op vlakke ondergrond of in een beveiligde positie.
- Laat het platform alleen neer als er zich geen mensen of belemmeringen bevinden in het gebied eronder.
- Als de machine bovengrondse werkzaamheden uitvoert, waarschuw dan personeel/omstanders om niet onder de geheven giek of het platform te werken, te staan of te lopen.

**⚠ WAARSCHUWING**

**GEVAAR VOOR BOTSINGEN**

- Beperk de rijsnelheid in overeenstemming met de toestand van de ondergrond, publiek, hellingen, de aanwezigheid en locatie van personeel en alle andere factoren die botsingen kunnen veroorzaken.
- Bedien de machine niet op een kraan of apparaat voor verplaatsing boven de grond, tenzij de kraanbediening is vergrendeld of er voorzorgsmaatregelen zijn getroffen om mogelijke botsingen te voorkomen.
- Bedien een machine nooit voor de grap op een gevaarlijke manier.

**GEVAAR VOOR BEKNELLING**

Er bestaat potentieel gevaar voor beknelling tijdens het verplaatsen van de machine. Houd lichaamsdelen en kleding altijd op een veilige afstand van de machine tijdens het gebruik van de machine.

**⚠ WAARSCHUWING**

**GEVAAR VOOR BEKNELLING**



- Plaats uw handen en armen niet waar ze kunnen worden geplet of bekneld kunnen raken.
- Werk niet onder het platform of de knikarm/giek als de knikarm/giek niet is beveiligd met een kraan.

- Behoud goed inzicht en planning bij gebruik van de grondbediening voor het bedienen van de machine. Behoud gepaste afstand tussen de bedienaar, de machine en vaste voorwerpen.

**EXPLOSIE- EN BRANDGEVAAR**

**⚠ WAARSCHUWING**

**EXPLOSIE- EN BRANDGEVAAR**



- Gebruik de machine niet of laad de accu niet op in een gevaarlijke of potentieel brandbare of explosieve atmosfeer.
- Vul bij door motoren aangedreven machines nooit brandstof bij terwijl de motor nog draait en vul alleen brandstof bij als de plaats goed is geventileerd en vrij is van open vuur, vonken of enige andere gevaren die een explosie kunnen veroorzaken.
- Sproei nooit ether op een motor met gloeibougies.

**GEVAAR DOOR BESCHADIGDE MACHINES**

**BELANGRIJK**

*Volg alle bedienings- en onderhoudsaanwijzingen in de gebruiksaanwijzing en de onderhoudshandleiding, om schade aan de machine te voorkomen.*

## WAARSCHUWING



### GEVAAR DOOR BESCHADIGDE MACHINES

- Gebruik de machine niet als deze is beschadigd of zich niet in goede bedrijfstoestand bevindt.
- Inspecteer en test vóór het gebruik alle functies van de machine grondig. Markeer en stop beschadigde of defecte machines onmiddellijk.
- Zorg ervoor dat alle onderhoudswerkzaamheden worden uitgevoerd in overeenstemming met de *gebruiksaanwijzing* en de *onderhoudshandleiding*.
- Zorg ervoor dat alle stickers aanwezig en leesbaar zijn.
- Zorg ervoor dat de *gebruiksaanwijzing* en *onderhoudshandleiding* juist en gemakkelijk leesbaar zijn en worden opgeborgen in het opbergvak op het platform.

## GEVAAR VOOR LICHAAMELIJK LETSEL

Volg altijd alle bedienings- en onderhoudsaanwijzingen in de *gebruiksaanwijzing* en de *onderhoudshandleiding*.

## WAARSCHUWING



### GEVAAR DOOR ONVEILIGE BEDIENING

Bedien de machine niet als er olie is gemorst/lekt. Olielekkages van hydraulische systemen kunnen de huid binnendringen en deze verbranden.

**AANTEKENING:** De bediener mag alleen onderhoud uitvoeren tijdens de inspectie vóór het gebruik. Houdt tijdens het bedrijf de linker- en rechterdeuren van het chassis dicht en afgesloten. Alleen getraind onderhoudspersoneel mag de linker- en rechterdeuren openen om de machine te repareren.

## GEVAAR VAN ACCU'S

## WAARSCHUWING



### BRAND- EN EXPLOSIEGEVAAR

- Accu's bevatten zwavelzuur en genereren explosieve gasmengsels van waterstof en zuurstof. Houd alle apparaten die vonken of vlammen kunnen veroorzaken (inclusief sigaretten/rokende materialen) uit de buurt van de accu om explosies te voorkomen.
- Raak de accupolen of kabelklemmen niet aan met gereedschappen die vonken kunnen veroorzaken.

## WAARSCHUWING



### GEVAAR VAN ACCU'S

- Lees en volg de aanbevelingen van de accufabrikant met betrekking tot het juiste gebruik en onderhoud van de accu.
- Draag altijd een veiligheidsbril en beschermende kleding bij het werken met accu's. Verwijder alle ringen, horloges en andere accessoires.

## WAARSCHUWING



### GEVAAR VOOR CHEMISCHE BRANDWONDEN

Vermijd morsen van accuzuur of contact hiervan met onbeschermdde huid. Roep onmiddellijk medische hulp in als accuzuur in contact komt met de huid.

**⚠ WAARSCHUWING****GEVAAR VAN ACCU'S**

- De acculader mag uitsluitend worden aangesloten op een geaard stopcontact met drie pennen. Zorg er vóór het opladen voor dat de oplader zich in normale bedrijfstoestand bevindt.
- Gebruik de door de fabrikant geleverde oplader om de accu op te laden.
- Zorg ervoor dat de plaats waar de accu wordt opgeladen goed is geventileerd en uit de buurt van zonlicht, open vuur, vlammen of enige andere gevaren die een explosie kunnen veroorzaken en stel de accu niet bloot aan water of regen.
- Alleen juist opgeleid personeel, dat door de werkplaats is geautoriseerd, mag de accu van de machine verwijderen.
- Zorg ervoor om de juiste hoeveelheid personeel en de gepaste hefmethode te gebruiken bij het wisselen van de accu.
- Gebruik de accu tijdens montage of demontage nooit op een geforceerde manier en laat de accu nooit vallen.
- Kortsluit de accupolen nooit direct met elektrische kabels.
- Als er accuzuur wordt gemorst, gebruik dan natriumbicarbonaat (baksoda) gemengd met water om het zuur te neutraliseren.
- Sla de accu nooit op in water of een vochtige omgeving.
- Controleer de accukabel dagelijks op schade en vervang alle beschadigde onderdelen vóór het gebruik van de machine.

**⚠ WAARSCHUWING****GEVAAR VAN LITHIUMACCU'S**

- Gebruik uitsluitend de specifieke oplader voor het opladen van de accu.
- Laat geen naalden of andere scherpe voorwerpen in contact komen met de accu, omdat het



accumembraan gemakkelijk wordt beschadigd.



- Dompel de accu niet voor langere tijd onder in de zee of water.
- Gebruik de machine niet als de accu zich in de buurt van een warmtebron (open vuur, verwarming enzovoort) bevindt.
- Gebruik de accu niet met omgekeerd aangesloten positieve en negatieve polen.
- Sluit de accu niet direct aan op een stopcontact.
- Gooi de accu niet in open vuur of een kachel,

**BELANGRIJK**

Zorg er na het opladen van de accu voor dat:

- De aansluitingen van de accukabels vrij zijn van corrosie.
- De bevestigingsklem van de accu en kabelaansluitingen vastzitten.

Het toevoegen van poolbescherming en anticorrosie afdichtmiddelen dragen bij aan het verminderen van corrosie van de accupolen en -kabels.

**HYDRAULISCHE GEVAREN****⚠ WAARSCHUWING****GEVAAR VOOR VERBRANDING EN SPRAY**

- Als het hydraulische systeem heet is, raak het dan niet aan om ernstige verbranding van de huid te voorkomen.
- Reinig de gemorste hydraulische olie grondig, na het uitschakelen van de machine. Gooi de olie niet op de grond. Reinig onmiddellijk enige olie op de huid, en voer de afgewerkte olie af in overeenstemming met geldende wet- en regelgeving, zodra het onderhoud en de reparatie zijn voltooid.
- Gebruik geen handen om hydraulische lekkages tegen te houden. Als er zich een lekkage voordoet, laat dan eerst de druk uit het systeem ontsnappen en voer het onderhoud pas uit nadat de hydraulische olie is afgekoeld. Als er letsel is veroorzaakt door de

**spray van hydraulische olie, raadpleeg dan onmiddellijk een arts, omdat er zich anders ernstige complicaties kunnen voordoen.**

## AANWIJZINGEN VOOR LASSEN EN SLIJPEN

Lees vóór las-, slijp- en polijstwerkzaamheden altijd alle bedienings- en onderhoudsaanwijzingen in de *gebruiksaanwijzing* en de *onderhoudshandleiding*.

### WAARSCHUWING

#### GEVAAR DOOR LASSEN



- **Neem de aanbevelingen van de fabrikant van het lasapparaat in acht met betrekking tot procedures voor juist gebruik van het lasapparaat.**
- **Lasklemmen of -kabels mogen pas worden aangesloten nadat de voedingseenheid is uitgeschakeld.**
- **Voer laswerkzaamheden pas uit nadat de laskabel juist is aangesloten.**
- **Gebruik de machine bij laswerkzaamheden niet als aardleiding.**
- **Zorg er te allen tijde voor dat elektrische gereedschappen volledig binnen het werkplatform worden opgeslagen. Hang geen elektrische gereedschappen aan de leuning van het werkplatform of de werkruimte buiten het werkplatform en hang de elektrische gereedschappen niet direct aan het snoer.**

Lassers moeten toestemming vragen van de verantwoordelijke afdeling op de werkplek, voordat ze las-, slijp- en polijstwerkzaamheden uitvoeren.

## NA GEBRUIK VAN DE MACHINE

1. Kies een veilige parkeerplaats op stevige, vlakke grond die vrij is van belemmeringen en druk verkeer.
2. Laat de giek neer tot de ingeklapte stand.
3. Verwijder alle lasten van het platform.

4. Druk de noodstopknop op de platformbediening in naar de stand UIT.
5. Sluit de afdekking van de platformbediening om het controlepaneel, de joystick en de regeling te beschermen tegen ongunstige weersomstandigheden.
6. Druk de noodstopknop op de grondbediening in naar de stand UIT.
7. Draai de sleutelschakelaar op de grondbediening naar de stand UIT en verwijder de sleutel om onbevoegd gebruik van de machine te voorkomen.
8. Schakel de hoofdschakelaar uit.

### BELANGRIJK

De onderbrekingschakelaar van de accu moet na gebruik van de machine worden ingedrukt om de machine uit te schakelen.



# 4

## INSPECTIE VAN DE WERKLOCATIE

### WAARSCHUWING



#### GEVAAR DOOR ONVEILIGE BEDIENING

Zorg ervoor om de aanwijzingen en veiligheidsregels in deze handleiding te volgen. Het nalaten om de aanwijzingen en veiligheidsregels in deze handleiding te volgen kan leiden tot de dood of ernstig letsel.

Bedien deze machine niet, behalve als u de in deze handleiding vermelde regels voor veilige bediening van de machine hebt geleerd en beoefend.

- Ken en begrijp de veiligheidsregels voordat u doorgaat naar de volgende stap.
- Vermijd gevaarlijke situaties.
- Controleer de machine altijd vóór het gebruik.
- Selecteer geschikte machinerie en persoonlijke beschermingsmiddelen (helmen, veiligheidsriemen, handschoenen enzovoort) voor de taak.
- Voer altijd een functietest vóór het gebruik uit voordat u de machine gebruikt.
- Controleer de werklocatie.
- Controleer de veiligheidsstickers/het typeplaatje op de machine.
- Gebruik de machine uitsluitend in overeenstemming met de aanwijzingen in deze handleiding en voor het bestemde doel.

werklocatie:

- Steile hellingen
- Uitsteeksels in of obstakels of puin op de grond
- Helling van de grond
- Onstabiele of zeer gladde oppervlakken
- Obstakels en hoogspanningskabels boven de grond
- Gevaarlijke locaties
- Grondoppervlak dat de capaciteit van de machine en zijn last mogelijk niet kan ondersteunen
- Windvlagen en harde wind
- Handelingen door onbevoegd personeel
- Andere mogelijke onveilig omstandigheden

De bedienaar stelt tijdens de inspectie van de werklocatie vast of de werklocatie geschikt is voor veilig gebruik van de machine. De bedienaar moet de inspectie van de werklocatie uitvoeren voordat deze de machine verplaatst naar de werklocatie.

De bedienaar is verantwoordelijk voor de veiligheid. Het uitvoeren van een grondige inspectie van de werklocatie maakt deel uit van de veiligheid. Bedienaars moeten gevaren op de werkplek identificeren en vermijden bij het verplaatsen, installeren en gebruik van de machine.

Bedien de machine nooit op een gevaarlijke locatie, tenzij dit is goedgekeurd door Sinoboam. De onderstaande items vormen een gevaar op de

Deze pagina is opzettelijk blanco gelaten



# 5 INSPECTIE VÓÓR HET GEBRUIK

## WAARSCHUWING



### GEVAAR DOOR ONVEILIGE BEDIENING

Zorg ervoor om de aanwijzingen en veiligheidsregels in deze handleiding te volgen. Het nalaten om de aanwijzingen en veiligheidsregels in deze handleiding te volgen kan leiden tot de dood of ernstig letsel.

Bedien deze machine niet, behalve als u de in deze handleiding vermelde regels voor veilige bediening van de machine hebt geleerd en beoefend.

- Ken en begrijp de veiligheidsregels voordat u doorgaat naar de volgende stap.
- Vermijd gevaarlijke situaties.
- Controleer de machine altijd vóór het gebruik.
- Selecteer geschikte machinerie en persoonlijke beschermingsmiddelen (helmen, veiligheidsriemen, handschoenen enzovoort) voor de taak.
- Voer altijd een functietest vóór het gebruik uit voordat u de machine gebruikt.
- Controleer de werklocatie.
- Controleer de veiligheidsstickers/het typeplaatje op de machine.
- Gebruik de machine uitsluitend in overeenstemming met de aanwijzingen in deze handleiding en voor het bestemde doel.

Zorg dat u de uit te voeren taken begrijpt, voordat u de machine gebruikt en wees u bewust van het volgende:

1. Wees vertrouwd met alle functies van de machine en capabel om deze deskundig te bedienen.
2. De machine mag uitsluitend worden bediend door de door het management geautoriseerde persoon.
3. Volg de veiligheidsregels in deze handleiding op en zorg dat u de bedieningsaanwijzingen in deze handleiding volledig begrijpt en opvolgt om de machine te bedienen.
4. De bedienaar moet een professionele training

doorlopen, op basis van deze gebruiksaanwijzing en moet zijn gecertificeerd als een gekwalificeerde bedienaar voor het bedienen van machine.

5. Begrijp alle typeplaatjes, waarschuwingen en veiligheidsstickers op de machine.
6. Onderzoek en controleer de werkomgeving vóór elk gebruik en zorg ervoor dat de veiligheidsuitrusting goed is aangebracht. De veiligheidsuitrusting kan verschillen, afhankelijk van de werkomgeving.
7. Zorg ervoor dat alle joysticks in de middelste stand en alle schakelaars in de stand UIT staan, voordat de machine wordt gebruikt.

## TIPS VOOR HET UITVOEREN VAN EEN INSPECTIE VÓÓR HET GEBRUIK

## WAARSCHUWING



### GEVAAR VOOR KANTELEN

Wijzig of modificeer de hoogwerker niet zonder voorafgaande schriftelijke toestemming van de fabrikant. Als er extra voorzieningen worden geïnstalleerd op het platform of aan de leuning voor het plaatsen van gereedschappen of andere materialen, dan verhoogt dit het gewicht en oppervlak van het platform of de belasting.

- De bedienaar is verantwoordelijk voor uitvoeren van de "inspectie vóór het gebruik" en routinematig onderhoud zoals vermeld in deze handleiding.
- De bedienaar moet vóór ieder ploegwisseling een inspectie vóór het gebruik uitvoeren, om uit te vinden of de machine duidelijke problemen vertoont, voordat de bedienaar een functietest vóór het gebruik uitvoert.
- De inspectie vóór het gebruik helpt de bedienaar ook om vast te stellen of de machine routinematig onderhoud vereist. De bedienaar mag de items van het routinematige onderhoud uitsluitend uitvoeren zoals vermeld in deze handleiding.
- Zie **Inspecteren van onderdelen, op pagina 2-1** en controleer elk item.
- Gebruik nooit een machine met beschadigde of gemodificeerde onderdelen. Markeer de machine en stop het gebruik van de machine als u schade of

modificaties ontdekt.

- Alleen gekwalificeerde onderhoudsmonteurs mogen de machine repareren in overeenstemming met de voorschriften van de fabrikant. De bediener moet na elk onderhoud weer een inspectie vóór het gebruik uitvoeren voordat een functietest vóór het gebruik wordt uitgevoerd.
- Gekwalificeerde onderhoudsmonteurs moeten regelmatige onderhoudsinspecties uitvoeren in overeenstemming met de aanwijzingen in de *onderhoudshandleiding* van de fabrikant.

## EEN INSPECTIE VÓÓR HET GEBRUIK UITVOEREN

Controleer vóór het starten van de machine of deze voldoet aan de onderstaande eisen:

- Zorg ervoor dat de **gebruiksaanwijzing** en **onderhoudshandleiding** zich in goede staat bevinden, leesbaar zijn en worden opgeborgen in de documentenkast op het platform.
- Zorg ervoor dat alle stickers leesbaar zijn en zich op de juiste plaats bevinden.
- Controleer op lekkages van hydraulische olie en het juiste oliepeil. Voeg naar behoefte olie toe. [Zie \*Hydraulische oliepeil controleren, op pagina 5-2.\*](#)
- Controleer de opslagaccu op lekkages en het juiste vloeistofpeil. Voeg waar nodig gedistilleerd water toe. [Zie \*Inspecteren van de accu, op pagina 5-3.\*](#)
- Controleer of de gebruikt veiligheidsvoorziening geschikt is voor de soort uitgevoerde werkzaamheden en voldoet aan relevante technische normen.

## INSPECTEREN VAN ONDERDELEN

Controleer de machine vóór ieder gebruik of ploeg op enige beschadigde, onjuist gemonteerde, losse of ontbrekende onderdelen en onbevoegde wijzigingen:

- Elektrische componenten, bedrading, kabels en veiligheidskabels
- Hydraulische slangen en koppelingen, hydraulische cilinder en spuitstukken
- Hydraulische oliereservoir
- Opslag en aansluiten van het opslagaccupakket
- Aandrijfmotoren en reductor, zwenkmotor en reductor
- Slijtblokken van de giek en telescopische as
- Eindschakelaar en claxon
- Banden en velgen

- Alarmen en verlichting (indien aanwezig)
- Platform (inclusief leuningen, vloerplaat, veiligheidsslot, beugels en toegangsdeur)
- Persoonlijke beschermingsmiddelen
- Apparatuur voor noodbediening
- Stickers met bedieningsaanwijzingen, waarschuwingen en controle
- Barsten in de constructie en lassen
- Bouten, moeren en andere bevestigingsmiddelen

### BELANGRIJK

*Als er wordt vastgesteld dat enig onderdeel is beschadigd, ontbreekt of onjuist is gemonteerd, vervang dit dan onmiddellijk door een nieuw onderdeel en monteer dit op de juiste wijze; als er wordt vastgesteld dat enig bevestigingsmiddel los zit, zet dit dan onmiddellijk vast.*

## INSPECTEREN VAN DE GEHELE MACHINE

Inspecteer de hele machine op:

- Barsten in lasverbindingen of structurele onderdelen
- Deuken of andere schade
- Zware roest, corrosie of oxidatie
- Het onjuist draaien van staalkabels, elektrische kabels of slangen binnen het platform
- Ontbrekende of losse structurele onderdelen en essentiële componenten, waaronder bevestigingsmiddelen en pennen, op juiste positionering en vastzitten
- Verzekeren na de inspectie dat alle afdekkingen zich op hun plaats bevinden en stevig zijn afgesloten

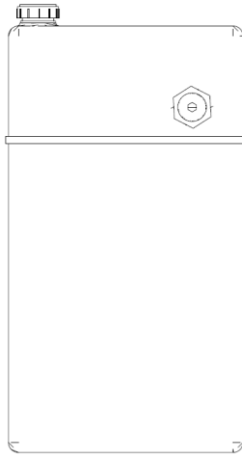
## HYDRAULISCH OLIEPEIL CONTROLEREN

Het juist hydraulische oliepeil is essentieel voor de juiste werking van de machine. Als het te hoog is, stroomt er olie uit het oliereservoir als de machine in bedrijf is; als het te laag is, zuigt de oliepomp lucht aan, wat hydraulische componenten beschadigt. Het dagelijks inspecteren van het hydraulische oliepeil helpt u bij het vaststellen of er zich problemen voordoen in het hydraulische systeem.

Voer de volgende procedures uit met de giek in ingeklapte stand:

1. Open de rechter afdekking van het draaiplatform om een visuele inspectie uit te voeren van het oliepeil in

het hydraulische reservoir. Het hydraulische oliepeil moet zich bevinden binnen 80% - 85% van de oliecapaciteit van het oliereservoir.



Afbeelding 5-1

2. Verzeker dat de romp van het hydraulische reservoir en de aansluitingen hiervan vrij zijn van lekkages.
3. Voeg naar behoefte olie toe. Overvul het reservoir nooit.

Tabel 5-1

EISEN VAN DE KLANT	VISCOSITEITSKLASSEN VAN HYDRAULISCHE OLIE
Regio met normale temperaturen 0 °C ~ 40 °C (32 °F ~ 104 °F)	L-HV46
Regio met lage temperaturen -25 °C ~ 25 °C (-13 °F ~ 77 °F)	L-HV32
Regio met hoge temperatuur >40 °C (104 °F)	L-HM68
Regio met extreem lage temperaturen <-30 °C (-22 °F)	Er moeten speciale programma's worden geïdentificeerd.

## BELANGRIJK

*Er kunnen bij levering door de fabriek andere soorten hydraulische olie worden gevuld in overeenstemming met eisen van de klant, maar verschillende soorten hydraulische olie mogen niet worden gemengd.*

## ACCUPEIL CONTROLEREN

De toestand van de accu is kritiek voor de prestaties en het veilige gebruik van de machine. Een accu met onjuist elektrolytpeil of beschadigde kabels en bedrading

kan accu-onderdelen beschadigen en gevaarlijke omstandigheden vormen.

## ⚠ WAARSCHUWING

### GEVAAR VOOR ELEKTROCUTIE



- Contact met spanningvoerende onderdelen kan ernstig letsel of de dood veroorzaken. Draag een veiligheidsbril, handschoenen en beschermende kleding.
- Verwijder alle ringen, horloges en andere sieraden.

## ⚠ WAARSCHUWING

### GEVAAR VOOR CHEMISCHE BRANDWONDEN



Vermijd het morsen van accuzuur of contact met onbeschermdde huid. Was de huid onmiddellijk met ruim water en roep onmiddellijk medische hulp in als accuzuur in contact komt met de huid.

Als er accuzuur wordt gemorst, gebruik dan een mengsel van water met bicarbonaat (baksoda) om het zuur te neutraliseren.

- Inspecteer het accupeil om ervoor te zorgen dat de verbruikte energie van de accu niet meer bedraagt dan 80% van de totale capaciteit. Laad de accu na elke gebruik op.
- Zorg ervoor dat de accucellen goed zijn bedraad en de borgmoeren zijn aangehaald volgens de onderstaande specificaties:

Soort moer	Koppel
M8	9 ~ 11 Nm (6,6 ~ 8,1 ft-lb)
M10	18 ~ 23 Nm (13,2 ~ 17 ft-lb)

## BELANGRIJK

*Een onjuiste aansluiting kan leiden tot verminderde prestaties, beschadigde klemmen, versmeltingen en zelfs brand.*

- Zorg ervoor dat de negatieve en positieve polen van de accu juist zijn aangesloten.
- Zorg ervoor dat de aansluitingen van de accu niet zijn gecorrodeerd.
- Controleer het juiste elektrolytpeil van de accu (bij loodzuuraccu's die onderhoud vereisen)

- Controleer de accubak op ophoping van water en als dit het geval is, verwijder dit dan.
- Controleer de lak van de accubak op beschadigingen. Als dit het geval is, repareer deze dan onmiddellijk ter voorkoming van corrosie en het geïsoleerd houden van de bak.

**Aantekening:** Het toevoegen van klembeschermingen of het aanbrengen van een anticorrosiemiddel, beschermt de klemmen en kabels tegen corrosie.

# 6 FUNCTIETEST VÓÓR HET GEBRUIK

## WAARSCHUWING



### GEVAAR DOOR ONVEILIGE BEDIENING

Zorg ervoor om de aanwijzingen en veiligheidsregels in deze handleiding te volgen. Het nalaten om de aanwijzingen en veiligheidsregels in deze handleiding te volgen kan leiden tot de dood of ernstig letsel.

Bedien deze machine niet, behalve als u de in deze handleiding vermelde regels voor veilige bediening van de machine hebt geleerd en beoefend.

- Ken en begrijp de veiligheidsregels voordat u doorgaat naar de volgende stap.
- Vermijd gevaarlijke situaties.
- Controleer de machine altijd vóór het gebruik.
- Selecteer geschikte machinerie en persoonlijke beschermingsmiddelen (helmen, veiligheidsriemen, handschoenen enzovoort) voor de taak.
- Voer altijd een functietest vóór het gebruik uit voordat u de machine gebruikt.
- Controleer de werklocatie.
- Controleer de veiligheidsstickers/het typeplaatje op de machine.
- Gebruik de machine uitsluitend in overeenstemming met de aanwijzingen in deze handleiding en voor het bestemde doel.

Gebruik geen machine met problemen of storingen. Markeer de machine en gebruik deze niet als u enige problemen ontdekt. Alleen gekwalificeerde onderhoudsmonteurs mogen de machine repareren in overeenstemming met de voorschriften van de fabrikant.

De bedienaar moet na elk onderhoud weer een inspectie vóór het gebruik uitvoeren voordat een functietest vóór het gebruik wordt uitgevoerd.

## VOORBEREIDING VOOR EEN FUNCTIETEST VÓÓR HET GEBRUIK

### **BELANGRIJK**

*Alle de functietesten vóór het gebruik moeten worden voltooid binnen dezelfde periode.*

### **BELANGRIJK**

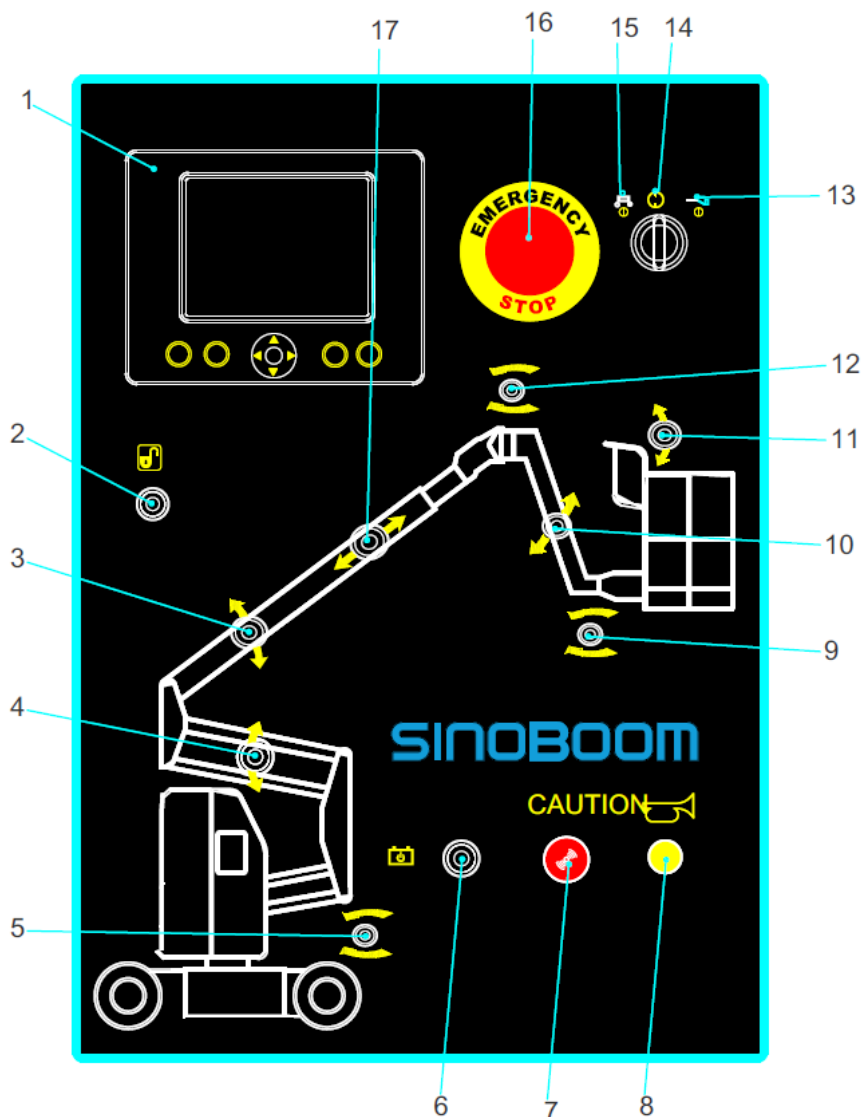
*Bij koud weer is hulpapparatuur nodig om de machine te starten.*

Vóór aanvang van een functietest vóór het gebruik:

1. Selecteer een testgebied met een solide, vlak, horizontaal oppervlak.
2. Zorg ervoor het testgebied vrij is van obstakels.

## TESTEN VAN DE GRONDBEDIENING

Het uitvoeren van een functietest vóór het gebruik helpt u om potentiële problemen te ontdekken voordat u de machine in gebruik neemt. De bedienaar moet alle functies van de machine functies testen in overeenstemming met de aanwijzingen in deze handleiding.



Afbeelding 6-1 Grondbediening

Tabel 6-1

1. Beeldscherm (zie de onderstaande afbeelding en tabel)	7. Zoemer	13. Plaats van de platformbediening
2. Deblokkeertoets	8. Claxon	14. Stand UIT (neutraal)
3. Schakelaar voor heffen/neeerlaten van de giek	9. Schakelaar rotatie platform	15. Plaats van de grondbediening
4. Schakelaar voor heffen/neeerlaten van de schaararm	10. Schakelaar voor heffen/neeerlaten van de knikarm	16. Noodstopknop
5. Rotatieschakelaar voor het draaiplateau	11. Schakelaar voor horizontaal stellen van het platform	17. Telescoopschakelaar voor de giek
6. Schakelaar voor het noodaggregaat	12. Rotatieschakelaar knikarm	



Afbeelding 6-2 Beeldscherm grondbediening

Tabel 6-2

1. Diesel-/accumulator	3. Snelheidsmeter	5. Platformbelasting
2. Geaccumuleerde bedrijfsuren	4. Huidige bedrijfsuren	

**⚠ WAARSCHUWING**


GEVAAR DOOR ONVEILIGE BEDIENING



- Bedien de machine nooit vanaf de grondbediening, als er zich iemand op het platform bevindt, behalve in noodsituaties.
- Bedien de machine nooit als enige joystick of schakelaar die de beweging van het platform controleert niet terugkeert naar de stand UIT nadat deze wordt losgelaten.

**⚠ WAARSCHUWING**

GEVAAR VOOR BOTSINGEN



Verzekert voordat u de giek bedient dat de ruimte in de buurt van of onder het platform vrij is van personen of belemmeringen.

**Vorbereiding**

1. Draai de keuzeschakelaar grond/platform op de grondbediening naar de stand grondbediening.

2. Trek de noodstopknop op de grondbediening uit naar de stand AAN.
3. Zorg ervoor dat het indicatielampje voor het scherm brandt en er zich geen fout voordoet.

**Claxon**



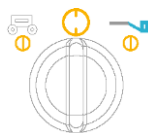
Druk op de toets voor de claxon; de claxon klinkt om de mensen in de omgeving eraan te herinneren om voorzichtig te zijn.

**Noodstopknop**



1. Druk de noodstopknop op de grondbediening in naar de stand UIT; er mogen geen functies werken.
2. Trek de noodstopknop op de grondbediening uit naar de stand AAN.

**Keuzeschakelaar grond/platform**



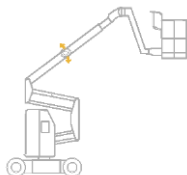
1. Draai de keuzeschakelaar grond/platform op de grondbediening naar de stand grondbediening. De bediening van alle functies mag uitsluitend worden toegestaan op de grondbediening, terwijl de platformbediening niet mag werken.
2. Draai de keuzeschakelaar grond/platform op de grondbediening naar de stand platformbediening. De bediening van alle functies mag uitsluitend worden toegestaan op de platformbediening, terwijl de grondbediening niet mag werken.

## Deblokkeertoets



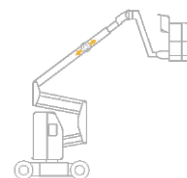
1. Druk op enige functieschakelaar zonder op de deblokkeertoets te drukken; de overeenkomstige functie mag niet werken.
2. Druk op enige functieschakelaar en druk op de deblokkeertoets; de overeenkomstige functie moet normaal werken.

## Schakelaar voor heffen/neerlaten van de giek



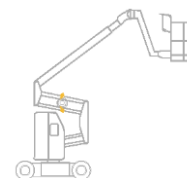
1. Druk op de deblokkeertoets en beweeg ondertussen de schakelaar voor heffen/neerlaten van de giek omhoog; de giek moet soepel omhoog gaan zonder schudden of abnormale geluiden.
2. Druk op de deblokkeertoets en beweeg ondertussen de schakelaar voor heffen/neerlaten van de giek omlaag; de giek moet soepel omlaag gaan, zonder schudden of abnormale geluiden en de zoemer klinkt.

## Telescoopschakelaar voor de giek



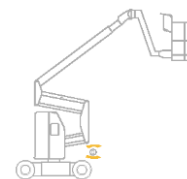
1. Druk op de deblokkeertoets en beweeg ondertussen de telescoopschakelaar voor de giek naar rechts, de giek moet soepel uitschuiven, zonder schudden of abnormale geluiden.
2. Druk op de deblokkeertoets en beweeg ondertussen de telescoopschakelaar voor de giek naar rechts, de giek moet soepel uitschuiven, zonder schudden of abnormale geluiden.

## Schakelaar voor heffen/neerlaten van de schaararm



1. Druk op de deblokkeertoets en beweeg ondertussen de schakelaar voor heffen/neerlaten van de schaararm omhoog; de schaararm moet soepel omhoog gaan, zonder schudden of abnormale geluiden.
2. Druk op de deblokkeertoets en beweeg ondertussen de schakelaar voor heffen/neerlaten van de schaararm omlaag; de schaararm moet soepel omlaag gaan, zonder schudden of abnormale geluiden en de zoemer moet klinken.

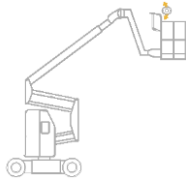
## Rotatieschakelaar voor het draaiplateau



1. Druk op de deblokkeertoets en beweeg ondertussen de rotatieschakelaar voor het draaiplateau omhoog; het draaiplateau moet tegen de klok in roteren.
2. Druk op de deblokkeertoets en beweeg ondertussen de rotatieschakelaar voor het draaiplateau omlaag; het draaiplateau moet met de klok mee roteren.

## Schakelaar voor horizontaal stellen van het platform





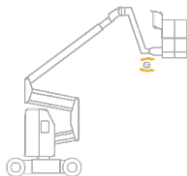
1. Druk op de deblokkeertoets en beweeg ondertussen de schakelaar voor horizontaal stellen van het platform omhoog; het platform moet omhoog gaan.
2. Druk op de deblokkeertoets en beweeg ondertussen de schakelaar voor horizontaal stellen van het platform omlaag; het platform moet omlaag gaan.

**WAARSCHUWING**

**GEVAAR VOOR VALLEN**

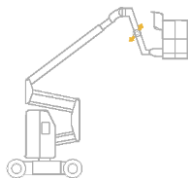
De functie horizontaal stellen van het platform mag uitsluitend worden gebruikt voor geringe afstelling van het platform. Onjuiste bediening kan resulteren in onbedoelde bewegingen of vallen van de last/inzittenden.

## Schakelaar rotatie platform



1. Druk op de deblokkeertoets en beweeg ondertussen de rotatieschakelaar voor het platform omhoog; het platform moet tegen de klok in roteren.
2. Druk op de deblokkeertoets en beweeg ondertussen de rotatieschakelaar voor het platform omlaag; het platform moet met de klok mee roteren.

## Schakelaar voor heffen/neeurlaten van de knikarm



1. Druk op de deblokkeertoets en beweeg ondertussen de schakelaar voor heffen/neeurlaten van de knikarm omhoog; de knikarm moet omhoog gaan.
2. Druk op de deblokkeertoets en beweeg ondertussen de schakelaar voor heffen/neeurlaten van de knikarm omlaag; de knikarm moet omlaag gaan en de zoemer moet klinken.

## Rotatieschakelaar knikarm



1. Druk op de deblokkeertoets en beweeg ondertussen de rotatieschakelaar voor de knikarm naar links; de knikarm moet met de klok mee roteren.
2. Druk op de deblokkeertoets en beweeg ondertussen de rotatieschakelaar voor de knikarm naar rechts; de knikarm moet tegen de klok in roteren.

## Zoemer

### LET OP

De zoemer moet een geluids- en lichtalarm op variabele frequentie weergeven als enige van de volgende situaties zich voordoet:

- Neerlaten giek, schaararm of knikarm
- Machine overbelast
- Machine staat scheef
- Lengtesensor defect
- Hoeksensor defect
- Andere storingen

## Schakelaar voor het noodaggregaat

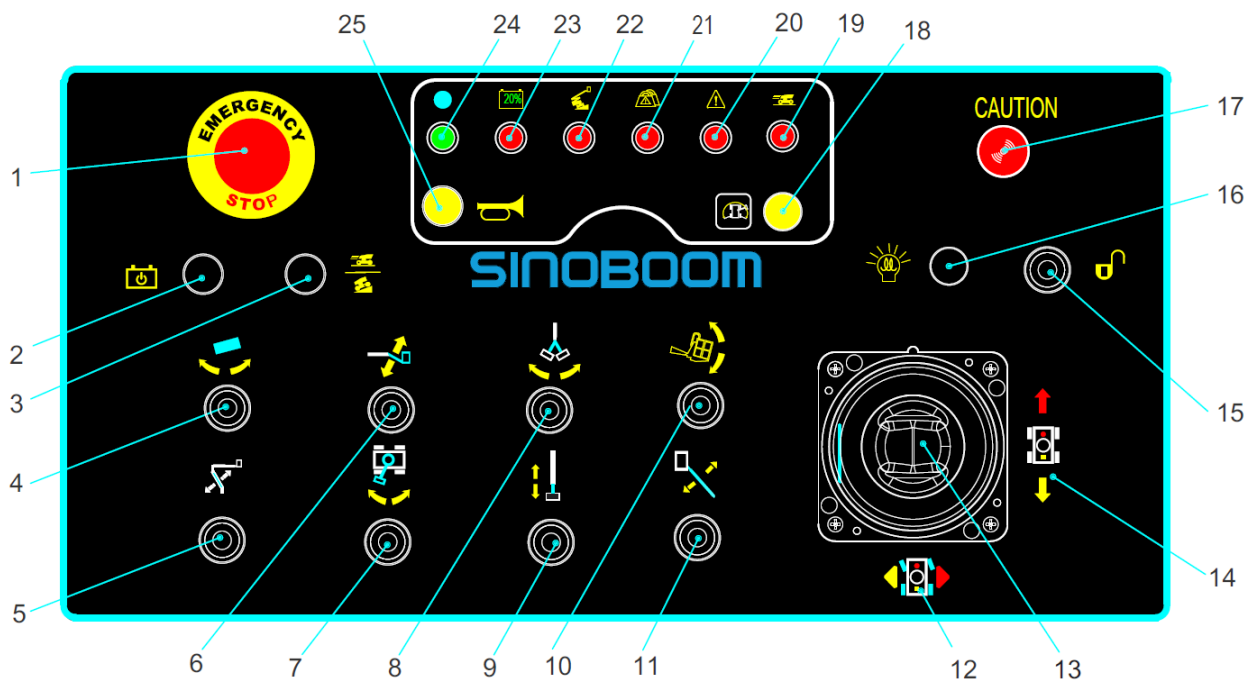


Druk zowel op de schakelaar voor het noodaggregaat en enige functieschakelaar; de overeenkomstige functie moet normaal werken.

## BELANGRIJK

- *Als de motor uitvalt, dan mag de schakelaar voor het noodaggregaat uitsluitend gedurende korte periodes worden gebruikt (om het platform zo ver mogelijk neer te laten en in te schuiven).*
- *Als het noodaggregaat in gebruik is, bedien dan niet twee of meer functies tegelijk, omdat dit de hulpmotor en -pomp overbelast.*

## TESTEN VAN DE PLATFORMBEDIENING



Afbeelding 6-3 Platformbediening

Tabel 6-3

1. Noodstopknop	10. Schakelaar voor horizontaal stellen van het platform	19. Indicatielampje hoge rijsnelheid
2. Schakelaar voor het noodaggregaat	11. Schakelaar voor heffen/neerlaten van de giek	20. Indicatielampje probleem met het systeem
3. Keuzeschakelaar voor de rijsnelheid	12. Richting stuurknop	21. Indicatielampje overbelasting
4. Schakelaar rotatie platform	13. Joystick proportioneel rijden/sturen	22. Indicatielampje kantelen chassis
5. Schakelaar voor heffen/neerlaten van de schaararm	14. Proportionele bediening rijrichting	23. Indicatielampje accu bijna leeg
6. Schakelaar voor heffen/neerlaten van de knikarm	15. Deblokkeertoets (indien aanwezig)	24. Indicatielampje aan/uit
7. Rotatieschakelaar voor het draaiplateau	16. Schakelaar werkverlichting (indien aanwezig)	25. Claxon
8. Rotatieschakelaar knikarm	17. Zoemer	
9. Telescoopschakelaar voor de giek	18. Schakelaar detectie achterste stand	

## ⚠ WAARSCHUWING



GEVAAR DOOR ONVEILIGE BEDIENING

- Bedien de machine nooit vanaf de grondbediening, als er zich iemand op het platform bevindt, behalve in noodsituaties.
- Bedien de machine nooit als enige joystick of schakelaar die de beweging van het platform controleert niet terugkeert naar de stand UIT nadat deze wordt losgelaten.
- Verwijder, wijzig de voetschakelaar niet of schakel deze niet uit met stops of met enige andere middelen, om ernstig persoonlijk letsel of de dood te vermijden.

## ⚠ WAARSCHUWING



GEVAAR VOOR BOTSINGEN

Verzekert voordat u de giek bedient dat de ruimte in de buurt van of onder het platform vrij is van personen of belemmeringen.

## Voorbereiding



1. Draai de keuzeschakelaar grond/platform op de grondbediening naar de stand platformbediening.
2. Trek de noodstopknoppen op zowel de grond- als platformbediening uit naar de stand AAN.
3. Draai de sleutelschakelaar op de grondbediening naar de stand AAN.
4. Zorg ervoor dat het indicatielampje aan/uit brandt en er zich geen fout voordoet.

## Indicatielampje aan/uit



Als de "indicatielampje aan/uit" aan is, dan betekent dit dat de stroomvoorziening van de platformbediening normaal is.

## Claxon



De claxon moet klinken als er op de toets voor de claxon wordt gedrukt.

## Voetschakelaar



1. Laat de voetschakelaar los en beweeg direct enige functieschakelaar/joystick; de overeenkomstige functie mag niet werken en de zoemer moet klinken.
2. Trap op de voetschakelaar en beweeg ondertussen enige functieschakelaar/joystick; de overeenkomstige functie moet normaal werken.
3. Druk eerst op één functieschakelaar en trap dan op de voetschakelaar; de overeenkomstige functie mag niet werken en de zoemer moet klinken.
4. Trap gedurende 7 seconden op de voetschakelaar en beweeg dan één functieschakelaar/joystick; de overeenkomstige functie mag niet werken en de zoemer moet klinken.

## Noodstopknop



1. Druk de noodstopknop op de platformbediening in naar de stand UIT; er mogen geen functies werken.
2. Trek de noodstopknoppen op zowel de grond- als platformbediening uit naar de stand AAN; de machine kan normaal werken.
3. Druk de noodstopknop op de grondbediening in naar de stand UIT en trek die op de platformbediening naar de stand AAN; er mogen geen functies werken.

## Rijfunctie



1. Trap op de voetschakelaar en beweeg de proportionele joystick voor rijden/sturen naar voren; de machine moet soepel vooruit rijden zonder merkbare impact bij het opstarten; als de joystick wordt losgelaten, dan moet de machine remmen en stoppen.
2. Trap op de voetschakelaar en trek de proportionele joystick voor rijden/sturen naar achteren; de machine moet soepel achteruit rijden zonder merkbare impact bij het opstarten; als de joystick wordt losgelaten, dan moet de machine remmen en stoppen.

**Aantekening:** De rijsnelheid is evenredig met de uitslag van de joystick.

## Stuurfunctie



1. Trap op de voetschakelaar, beweeg de proportionele joystick voor rijden/sturen naar voren en druk op de linker schakelaar bovenop de joystick; de machine moet naar links sturen.
2. Trap op de voetschakelaar, beweeg de proportionele joystick voor rijden/sturen naar achteren en druk op de rechter schakelaar bovenop de joystick; de machine moet naar rechts sturen.

**Aantekening:** De stuursnelheid is evenredig met de uitslag van de joystick.

## Keuzeschakelaar voor de rijsnelheid

<b>WAARSCHUWING</b>	
	GEVAAR VOOR KANTELEN
	De machine moet op lage snelheid rijden op een vlakke ondergrond.



Beweeg de keuzeschakelaar voor de rijsnelheid met de machine in ingeklapte stand; de rijsnelheid wordt omgeschakeld tussen hoge/lage snelheid.

## Rotatieschakelaar voor het draaiplateau



1. Trap op de voetschakelaar en beweeg de rotatieschakelaar voor het draaiplateau naar links; het draaiplateau moet met de klok mee roteren.
2. Trap op de voetschakelaar en beweeg de rotatieschakelaar voor het draaiplateau naar rechts; het draaiplateau moet tegen de klok in roteren.

## Schakelaar voor heffen/neerlaten van de giek



1. Trap op de voetschakelaar en beweeg de schakelaar voor heffen/neerlaten van de giek omhoog; de giek moet soepel omhoog gaan.
2. Trap op de voetschakelaar en beweeg de schakelaar voor heffen/neerlaten van de giek omlaag; de giek moet soepel omlaag gaan en de zoemer moet klinken.

## Telescoopschakelaar voor de giek



1. Trap op de voetschakelaar en beweeg de telescoopschakelaar voor de giek omhoog; de giek moet soepel uitschuiven.
2. Trap op de voetschakelaar en beweeg de telescoopschakelaar voor de giek omlaag; de giek moet soepel inschuiven.

## Schakelaar voor heffen/neerlaten van de schaarm



1. Trap op de voetschakelaar en beweeg ondertussen de schakelaar voor heffen/neeurlaten van de schaararm omhoog; de schaararm moet soepel omhoog gaan.
2. Trap op de voetschakelaar en beweeg ondertussen de schakelaar voor heffen/neeurlaten van de schaararm omlaag; de schaararm moet soepel omlaag gaan en de zoemer moet klinken.

## Rotatieschakelaar knikarm



1. Trap op de voetschakelaar en beweeg de rotatieschakelaar voor de knikarm naar links; de knikarm moet met de klok mee roteren.
2. Trap op de voetschakelaar en beweeg de rotatieschakelaar voor de knikarm naar rechts; de knikarm moet tegen de klok in roteren.

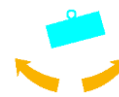
## Schakelaar voor horizontaal stellen van het platform

<b>⚠ WAARSCHUWING</b>	
	<p><b>GEVAAR VOOR VALLEN</b></p> <p>De functie waterpas stellen van het platform wordt uitsluitend gebruikt voor geringe afstelling van het platform. Onjuiste bediening kan resulteren in onbedoelde bewegingen of vallen van de last/inzittenden.</p>



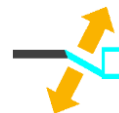
1. Trap op de voetschakelaar en beweeg de schakelaar voor horizontaal stellen van het platform omhoog; het platform moet omhoog gaan.
2. Trap op de voetschakelaar en beweeg de schakelaar voor horizontaal stellen van het platform omlaag; het platform moet omlaag gaan.

## Schakelaar rotatie platform



1. Trap op de voetschakelaar en beweeg de rotatieschakelaar voor het platform naar links; het platform moet met de klok mee roteren.
2. Trap op de voetschakelaar en beweeg de rotatieschakelaar voor het platform naar rechts; het platform moet tegen de klok in roteren.

## Schakelaar voor heffen/neeurlaten van de knikarm



1. Trap op de voetschakelaar en beweeg de schakelaar voor heffen/neeurlaten van de knikarm omhoog; de knikarm moet omhoog gaan.
2. Trap op de voetschakelaar en beweeg de schakelaar voor heffen/neeurlaten van de knikarm omlaag; de knikarm moet omlaag gaan.

## Schakelaar voor het noodaggregaat

<b>BELANGRIJK</b>
<ul style="list-style-type: none"> <li>• Als de motor uitvalt, dan mag de schakelaar voor het noodaggregaat uitsluitend gedurende korte periodes worden gebruikt (om het platform zo ver mogelijk neer te laten en in te schuiven).</li> <li>• Als het noodaggregaat in gebruik is, bedien dan niet twee of meer functies tegelijk, omdat dit de hulpmotor en -pomp overbelast.</li> </ul>



Trap op de voetschakelaar en beweeg de schakelaar voor het noodaggregaat en één functieschakelaar/joystick; de overeenkomstige functie moet normaal werken.

## Indicatielampje achterste stand

Als de buis van de giek verder roteert dan de achterwielen, dan mag de rijfunctie niet werken en moet het indicatielampje achterste stand knipperen met een interval van 0,5 s.

## Rijschakelaar achterste stand



Als de het indicatielampje achterste stand knippert, dan mag de rijfunctie niet werken. Druk op de rijschakelaar achterste stand; het indicatielampje achterste stand moet branden en de rijfunctie moet werken.

## BELANGRIJK

*De machine rijdt en stuurt op dit moment bij achteruitrijden in tegenovergestelde richting als is aangegeven.*

### Schakelaar werkverlichting (indien aanwezig)



Druk op de schakelaar van de werkverlichting; de werkverlichting moet aan-/uitgaan.

### Zoemer

De zoemer moet een geluids- en lichtalarm met variabele frequentie geven in enige van de volgende situaties:

- Neerlaten van de giek of de knikarm
- Machine overbelast
- Machine staat scheef
- Lengtesensor defect
- Hoeksensor defect
- Andere storingen

### Indicatielampje probleem met het systeem



Het indicatielampje voor problemen met het systeem brandt onder de volgende omstandigheden:

- Fout CAN-bus
- Andere storingen

### Indicatielampje kantelen chassis



Als de carrosserie van de machine is gekanteld, dan klinkt het kantelalarm en brandt het indicatielampje kantelen chassis.

## BELANGRIJK

*Als de giek omhoog gaat of uitschuift en het indicatielampje kantelen chassis aangaat, zorg er dan voor om de giek in te schuiven en neer te laten.*

### Indicatielampje overbelasting



Als de belasting op het platform hoger is dan de nominale belasting van het platform, dan brandt het indicatielampje overbelasting.

### Indicatielampje zware belasting



Als het platform zich in het werkbereik zware belasting bevindt en de belasting op het platform hoger is dan de lichte belasting, dan brandt het indicatielampje zware belasting.

### Indicatielampje hoge rijsnelheid



Als de machine op hoge snelheid rijdt, dan brandt het indicatielampje hoge rijsnelheid.

## TESTEN VAN DE RIJSNELHEID

1. Trap op de voetschakelaar.
2. Beweeg de proportionele joystick voor rijden/sturen langzaam naar voren tot de maximale snelheid.
3. Beweeg de keuzeschakelaar voor de rijsnelheid op de platformbediening om te wisselen van lage snelheid naar hoge snelheid.
4. De testresultaten moeten zijn zoals wordt getoond in de onderstaande tabel:

**Tabel 6-4**

STAND	MAX RIJSNELHEID
Bedienen	0,6 km/h (0,37 mph)
Niet-operationeel	5 km/h (3,1 mph)

## BELANGRIJK

*Als de rijnsnelheid hoger is dan de bovenstaande snelheidswaarde, label de machine dan onmiddellijk en stel deze buiten bedrijf.*

## TESTEN VAN DE FUNCTIE NOODNEERLATING

Als het motoraggregaat uitvalt, dan kan de bedienaar de schakelaar voor het noodaggregaat op de grond- of platformbediening inschakelen om het noodaggregaat te starten, afhankelijk van de feitelijke omstandigheden, en ondertussen op de overeenkomstige functieschakelaar drukken om giekfuncties in te schakelen.

## BELANGRIJK

- *Als de motor uitvalt, mag de schakelaar voor het noodaggregaat uitsluitend gedurende korte periodes worden gebruikt (om het platform zo ver mogelijk neer te laten en in te schuiven).*
- *Als het noodaggregaat in gebruik is, bedien dan nooit twee of meer functies tegelijk, omdat dit de hulpmotor en -pomp overbelast.*

### Bediening vanaf de grond:

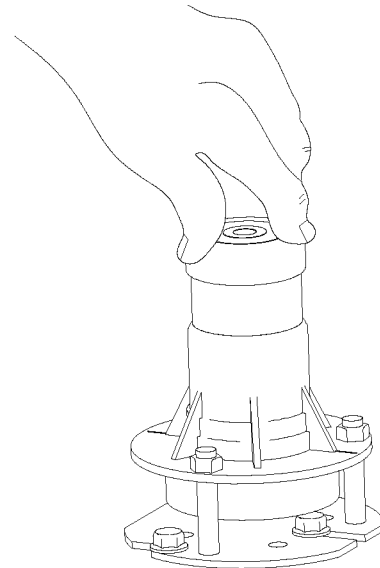
1. Draai de keuzeschakelaar grond/platform op de grondbediening naar de stand grondbediening.
2. Trek de noodstopknop op de grondbediening uit naar de stand AAN.
3. Houd de schakelaar voor het noodaggregaat op de grondbediening ingedrukt.
4. Druk op de overeenkomstige functieschakelaar voor de giek op de grondbediening om het platform neer te laten.

### Bediening vanaf het platform:

1. Draai de keuzeschakelaar grond/platform op de grondbediening naar de stand platformbediening.
2. Trek de noodstopknoppen op zowel de grond- als platformbediening uit naar de stand AAN.
3. Trap op de voetschakelaar en houd de schakelaar voor het noodaggregaat op de platformbediening ingedrukt.
4. Druk op overeenkomstige functieschakelaar voor de giek op de platformbediening om het platform neer te

laten.

## TESTEN VAN HET KANTELBEVEILIGINGSSYSTEEM



**Afbeelding 6-4**

1. Draai de keuzeschakelaar grond/platform op de grondbediening naar de stand grondbediening.
2. Trek de noodstopknop op de grondbediening uit naar de stand AAN.
3. Zet de niveauschakelaar van de machine om, met de machine in de niet-operationele stand, om de 3° in de richting X (van links naar rechts)/Y (van voren naar achteren) te overschrijden.
4. Het kantelalarm moet klinken, het indicatielampje kantelen chassis moet knipperen en de bediening wordt niet beperkt.
5. Zet de niveauschakelaar van de machine om, met de machine in de niet-operationele stand, om de 3° in de richting X (van links naar rechts)/Y (van voren naar achteren) te overschrijden.
6. Het kantelalarm moet klinken, het indicatielampje kantelen chassis moet knipperen en bepaalde handelingen worden beperkt, maar inschuiven en neerlaten van de giek en het roteren van het draaiplateau worden toegestaan.
7. Plaats met de machine in de niet-operationele stand twee houtblokken onder de twee linker- of rechterwielen van de machine en rij de machine dan op de blokken. De afmetingen van het houten blok moet als volgt zijn (l x b x h): 750 x 250 x 53 mm (29,5 in x 9,8 in x 3,43 in).

8. Het kantelalarm moet klinken, het indicatielampje kantelen chassis moet knipperen en de bediening wordt niet beperkt.
9. Rij de machine van de houtblokken en verwijder deze.
10. Plaat twee houtblokken onder de twee wielen aan de voor- of achterkant van de machine en rij de machine dan op de twee blokken. De afmetingen van de houten blokken moeten als volgt zijn (l x b x h): 750 x 250 x 87 mm (29,5 in x 9,8 in x 2,09 in).
11. Het kantelalarm moet klinken, het indicatielampje kantelen chassis moet knipperen en bepaalde handelingen worden beperkt, maar inschuiven en neerlaten van de giek en het roteren van het draaiplateau worden toegestaan.
12. Laat de ingeschoven giek neer. Rij de machine in de niet-operationele stand van de houtblokken en verwijder deze.

## TESTEN VAN DE BEPERKING VAN HET WERKBEREIK

### Max horizontaal bereik

#### 0 kg ≤ capaciteit van het platform ≤ 230 kg (507 lb)

1. Draai de keuzeschakelaar grond/platform op de grondbediening naar de stand grondbediening.
2. Trek de noodstopknop op de grondbediening uit naar de stand AAN.
3. Druk op de schakelaar voor heffen/neerlaten van de schaararm om de schaararm volledig te heffen.
4. Druk op de telescoopschakelaar voor de giek om de giek uit te schuiven.
5. Het uitschuiven van de giek stopt als deze maximaal is uitgeschoven (6,3 m); vervolgens moeten de zoemers op de grond- en platformbedieningen klinken. Het verder uitschuiven en heffen/neerlaten van de giek moeten worden beperkt, maar het inschuiven van de giek en het roteren van het

draaiplateau moeten worden toegestaan.

6. Druk op de telescoopschakelaar voor de giek om de giek in te schuiven.
7. De giek kan volledig worden ingeschoven.

### Maximale zwenkhoek van de giek

1. Draai de keuzeschakelaar grond/platform op de grondbediening naar de stand grondbediening.
2. Trek de noodstopknop op de grondbediening uit naar de stand AAN.
3. Druk op de schakelaar voor heffen/neerlaten van de schaararm om de schaararm volledig te heffen.
4. Druk op de schakelaar voor heffen/neerlaten van de giek om de giek horizontaal te zetten en druk op de schakelaar voor heffen/neerlaten van de knikarm om de knikarm naar de hoogste stand te heffen.
5. Druk op de schakelaar voor heffen/neerlaten van de giek om de giek volledig te heffen.
6. Het heffen van de giek stopt nadat deze is geheven tot de maximale hoek (73° [±1°]).
7. Het neerlaten van de giek stopt nadat deze is neergelaten tot de minimale hoek (-4° [±1°]).
8. Druk op de telescoopschakelaar voor de giek en de schakelaar voor heffen/neerlaten van de giek om de giek in te schuiven en neer te laten.
9. De giek kan volledig worden ingeschoven.

**Aantekening:** De maximaal toegestane tolerantie van de hoeksensor mag niet groter zijn dan 0,5° binnen het volledige meetbereik.

## TESTEN VAN HET WEEGSYSTEEM

Beweeg de giek vóór de test minstens twee keer volledig omhoog en omlaag en schuif de giek afzonderlijk twee keer in en uit om ervoor te zorgen dat de poelie en de rail voldoende worden gesmeerd. De testresultaten moeten als volgt zijn:



**Tabel 6-5**

MODUS	Testresultaten
<p>KG-modus (CE-modus)</p>	<p>Als de belasting op het platform niet meer bedraagt dan 230 kg (507 lb), dan kan het platform worden geheven tot de hoogste stand.                      Als de belasting op het platform hoger is dan 230 kg (507 lb), dan klinkt de zoemer, knippert het indicatielampje overbelasting, geeft het beeldscherm overbelasting aan en worden alle functies buiten werking gesteld. Alle functies worden hervat, nadat het overbelastende voorwerp is verwijderd.</p>
<p>Niet-KG-modus (niet-CE-modus)</p>	<p>Als de belasting op het platform niet meer bedraagt dan 230 kg (507 lb), dan kan het platform worden geheven tot de hoogste stand.                      Als de belasting op het platform hoger is dan 230 kg (507 lb), dan klinkt de zoemer, knippert het indicatielampje overbelasting, geeft het beeldscherm overbelasting aan en worden bepaalde functies buiten werking gesteld. Maar de telescopische giek kan worden ingeschoven. Zodra de telescopische giek volledig is ingeschoven kunnen de giek en de schaararm worden neergelaten. Het draaiplateau kan langzaam worden geroteerd. Alle functies worden hervat, nadat het overbelastende voorwerp is verwijderd.</p>

**Deze pagina is opzettelijk blanco gelaten**

# 7 DE MACHINE BEDIENEN

## WAARSCHUWING



### GEVAAR DOOR ONVEILIGE BEDIENING

Zorg ervoor om de aanwijzingen en veiligheidsregels in deze handleiding te volgen. Het nalaten om de aanwijzingen en veiligheidsregels in deze handleiding te volgen kan leiden tot de dood of ernstig letsel.

Bedien deze machine niet, behalve als u de in deze handleiding vermelde regels voor veilige bediening van de machine hebt geleerd en beoefend.

- Ken en begrijp de veiligheidsregels voordat u doorgaat naar de volgende stap.
- Vermijd gevaarlijke situaties.
- Controleer de machine altijd vóór het gebruik.
- Selecteer geschikte machinerie en persoonlijke beschermingsmiddelen (helmen, veiligheidsriemen, handschoenen enzovoort) voor de taak.
- Voer altijd een inspectie vóór het gebruik uit.
- Voer altijd een functietest vóór het gebruik uit voordat u de machine gebruikt.
- Controleer de werklocatie.
- Controleer de veiligheidsstickers/het typeplaatje op de machine.
- Gebruik de machine uitsluitend in overeenstemming met de aanwijzingen in deze handleiding en voor het bestemde doel.

Deze sectie geeft specifieke aanwijzingen voor alle aspecten van het gebruik van de machine. De bediener is verantwoordelijk voor het volgen van alle veiligheidsregels en aanwijzingen in deze handleiding.

Gebruik deze machine voor het transporteren van mensen en gereedschappen naar de werkplek. Het is onveilig en gevaarlijk om deze machine te gebruiken voor andere doeleinden dan die zijn vermeld in deze handleiding.

Alleen getraind en bevoegd personeel mag de machine bedienen. Als meer dan één bediener dezelfde machine gebruikt op verschillende tijden van dezelfde ploeg, dan moeten deze allemaal gekwalificeerde bedieners zijn en alle veiligheidsregels en aanwijzingen in deze **gebruiksaanwijzing** volgen.

Elke nieuwe bediener moet de inspectie vóór het gebruik, functietest vóór het gebruik en werkplekcontroles uitvoeren, voordat de machine wordt gebruikt.

## STABILITEIT

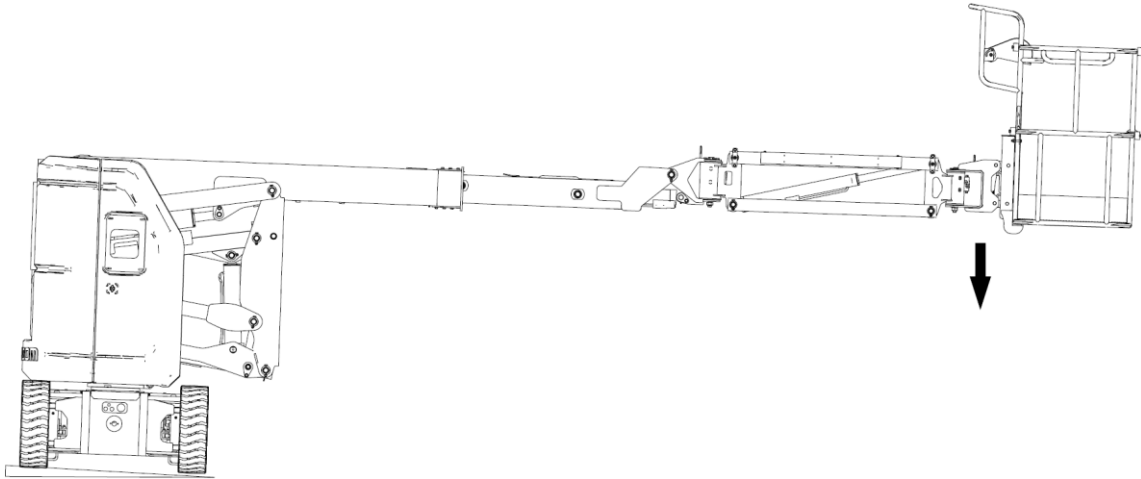
De stabiliteit van de machine is gebaseerd op twee voorwaarden: voorwaartse en achterwaartse stabiliteit.

## WAARSCHUWING

### GEVAAR VOOR KANTELEN

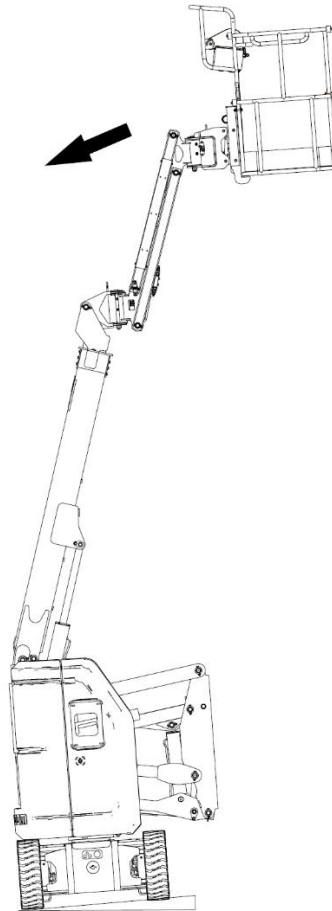


Overbelast het platform niet en gebruik de machine niet op hellende oppervlakken om voor- of achterwaarts kantelen te voorkomen.



**Afbeelding 7-1 Positie van minste voorwaartse stabiliteit**

1. Schaararm volledig ingeschoven.
2. Giek horizontaal gehouden en volledig uitgeschoven.
3. Knikarm horizontaal gehouden.
4. Draaiplateau 90° geroteerd.
5. Als de machine wordt overbelast of gebruikt buiten de grenzen van de maximaal toegestane hellingshoek, dan kantelt deze in de richting zoals aangegeven door de pijl.



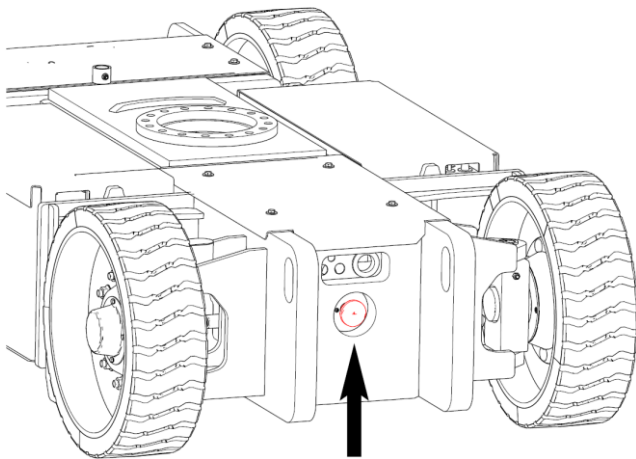
**Afbeelding 7-2 Positie van minste achterwaartse stabiliteit**

1. Schaararm volledig ingeschoven.
2. Giek volledig ingeschoven en volledig geheven.
3. Knikarm volledig geheven.
4. Draaiplateau 90° geroteerd.
5. Als de machine wordt overbelast of gebruikt buiten de grenzen van de maximaal toegestane hellingshoek, dan kantelt deze in de richting zoals aangegeven door de pijl.

## NOODSTOP

1. Druk de noodstopknop op de platformbediening in naar de stand UIT; alle functies van de platformbediening worden uitgeschakeld.
2. Druk de noodstopknop op de grondbediening in naar de stand UIT; alle functies van de grond- en platformbediening worden uitgeschakeld.
3. Druk de hoofdschakelaar aan de achterkant van het chassis in naar de stand UIT; de stroomtoevoer van het systeem wordt ontkoppeld en alle functies worden uitgeschakeld.

De hoofdschakelaar bevindt zich op de plaats zoals wordt getoond in de onderstaande afbeelding.



Afbeelding 7-3

## NOODNEERLATING

Als het hoofdaggregaat uitvalt, zet dan de schakelaar voor het noodaggregaat op de grond- of platformbediening in de juiste stand voor noodneerlating van het platform.

Zie [Testen van de functie noodneerlating, op pagina 6-11](#), voor de specifieke procedure.

## NOODBEDIENING

**Als de bedienaar de machine niet kan bedienen:**

1. Ander personeel mag de machine uitsluitend bedienen vanaf de grondbediening indien dit wordt vereist door de veiligheidsregels.
2. Ander gekwalificeerde personeel op het platform mag de platformbediening gebruiken. Werk niet verder als de bedieningselementen niet juist werken.
3. Er kunnen kranen, vorkheftrucks of andere apparatuur worden gebruikt om de beweging van de machine te stabiliseren.

**Als het platform of de giek bovengronds vastloopt:**

Als het platform of de giek vast komen te zitten of verstrikt raken in bovengrondse constructies of uitrusting, evacueer dan alle mensen van het platform voordat de machine wordt vrijgemaakt.

## TREKKEN/SLEPEN IN NOODSITUATIES

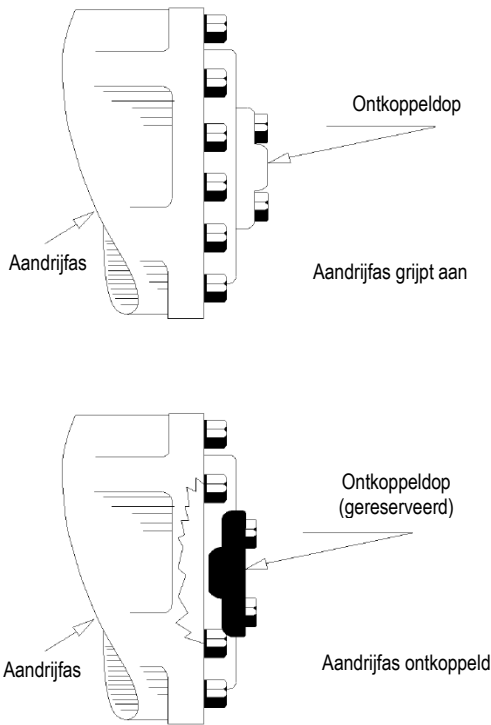
### ⚠ WAARSCHUWING

#### GEVAAR DOOR ONVEILIGE BEDIENING



- Het is bij storingen aan de machine, vermogensverlies of laden/lossen ten strengste verboden om de machine te slepen, behalve in noodsituaties.
- Bij slepen van de machine mogen zich geen personen op het platform bevinden.
- Zorg er vóór het trekken/slepen van de machine voor dat deze zich in de ingeklapte stand bevindt, het uitschuifplatform is ingeschoven en vergrendeld en het platform vrij is van gereedschappen of voorwerpen.
- Sleep de machine niet als de aandrijf-as aangrijpt.
- De machine moet op een vlak oppervlak staan of zijn beveiligd, voordat de rem wordt gelost.
- Het slepen van de machine moet voldoen aan lokale wetgeving en verkeersregels.

1. Plaats wielblokken stevig tegen de wielen om beweging van de machine te voorkomen.
2. Zorg ervoor dat de rijroute vrij is van obstakels en dat de hoofdschakelaar uit is.
3. Draai de bouten op elke aandrijf-as los en keer dan de afdekking van de aandrijf-as om.
4. Draai de bouten vast, totdat de aandrijf-as vrijkomt en klaar is voor trekken/slepen.



**Afbeelding 7-4**

5. Zet de machine na het verplaatsen op een stevig, horizontaal oppervlak.
6. Plaats wielblokken om beweging van de machine te voorkomen.
7. Draai de bouten op elke aandrijfas los en keer dan de afdekking van de aandrijfas om.
8. Draai de bouten vast, zodat de aandrijfas aangrijpt.
9. Verwijder indien nodig de wielblokken.

## BELANGRIJK

*De toegestane sleepsnelheid is 3 km/h (1,9 mph), de maximale sleepafstand is 1 km (0,6 mijl)*

## BEDIENING VANAF DE GROND

### ⚠ WAARSCHUWING



**GEVAAR DOOR ONVEILIGE BEDIENING**

- Bedien de machine niet vanaf de grondbediening, als er zich iemand op het platform bevindt, behalve in noodsituaties.
- Bedien de machine niet als enige joystick of schakelaar die de

**beweging van het platform controleert niet terugkeert naar de stand UIT nadat deze wordt losgelaten.**

### ⚠ WAARSCHUWING

**GEVAAR VOOR BOTSINGEN**



Verzeker bij het bedienen van de giek dat de ruimte rondom of onder het platform vrij is van personen of belemmeringen.

#### Vóór het gebruik:

1. Zorg ervoor dat de opslagaccu's goed is aangesloten voordat de machine wordt gebruikt.
2. Draai de keuzeschakelaar grond/platform op de grondbediening naar de stand grondbediening.
3. Trek de rode noodstopknop op de grondbediening uit naar de stand AAN.
4. Draai de sleutelschakelaar op de grondbediening naar de stand AAN.

#### Positioneren van het platform:

1. Druk op de deblokkeertoets en beweeg ondertussen de schakelaar voor heffen/nee laten van de giek omhoog/omlaag om de giek te heffen of neer te laten.
2. Druk op de deblokkeertoets en beweeg ondertussen de telescoopschakelaar voor de giek naar rechts/links om de giek uit- of in te schuiven.
3. Druk op de deblokkeertoets en beweeg ondertussen de schakelaar voor heffen/nee laten van de schaararm omhoog/omlaag om de schaararm te heffen of neer te laten.
4. Druk op de deblokkeertoets en beweeg ondertussen de rotatieschakelaar voor het draaiplateau naar rechts/links om het draaiplateau met de klok mee of tegen de klok in te roteren.
5. Druk op de deblokkeertoets en beweeg ondertussen de schakelaar voor horizontaal stellen van het platform omhoog/omlaag om het platform omhoog of omlaag te bewegen.

### ⚠ WAARSCHUWING

**GEVAAR VOOR VALLEN**



De schakelaar voor horizontaal stellen van het platform mag uitsluitend worden gebruikt voor het licht horizontaal stellen van het platform. De last/inzittende kan verschuiven of vallen door onjuist gebruik.

6. Druk op de deblokkeertoets en beweeg ondertussen

de rotatieschakelaar voor het platform omhoog/omlaag om het platform tegen de klok in of met de klok mee te roteren.

7. Druk op de deblokkeertoets en beweeg ondertussen de schakelaar voor heffen/neeurlaten van de knikarm omhoog/omlaag om de knikarm te heffen of neer te laten.
8. Druk op de deblokkeertoets en beweeg ondertussen de rotatieschakelaar voor de knikarm omhoog/omlaag om de knikarm tegen de klok in of met de klok mee te roteren.

#### Om te rijden:


De rijfunctie kan niet worden ingeschakeld vanaf de grondbediening.

#### Om te sturen:

De stuurfunctie kan niet worden ingeschakeld vanaf de grondbediening.

## BEDIENING VANAF HET PLATFORM

**⚠ WAARSCHUWING**



**GEVAAR DOOR ONVEILIGE BEDIENING**

- Bedien de machine niet vanaf de grondbediening, als er zich iemand op het platform bevindt, behalve in noodsituaties.**
- Bedien de machine niet als enige joystick of schakelaar die de beweging van het platform controleert niet terugkeert naar de stand UIT nadat deze wordt losgelaten.**

**⚠ WAARSCHUWING**



**GEVAAR VOOR BOTSINGEN**

Verzekert bij het bedienen van de giek dat de ruimte rondom of onder het platform vrij is van personen of belemmeringen.

#### Vóór het gebruik:

1. Zorg ervoor dat de opslagaccu's goed is aangesloten voordat de machine wordt gebruikt.
2. Draai de keuzeschakelaar grond/platform op de grondbediening naar de stand platformbediening.
3. Trek de rode noodstopknoppen op de grond- en platformbedieningen uit naar de stand AAN.

#### Positioneren van het platform:

1. Trap op de voetschakelaar en beweeg ondertussen de schakelaar voor heffen/neeurlaten van de giek naar voren/achteren om de giek te heffen of neer te laten.
2. Trap op de voetschakelaar en beweeg ondertussen de telescoopschakelaar voor de giek naar rechts/links om de giek uit of in te schuiven.
3. Trap op de voetschakelaar en beweeg ondertussen de schakelaar voor heffen/neeurlaten van de schaararm omlaag/omhoog om de schaararm te heffen/neeurlaten.
4. Trap op de voetschakelaar en beweeg ondertussen de rotatieschakelaar voor het draaiplateau naar rechts/links om het draaiplateau met de klok mee of tegen de klok in te roteren.
5. Trap op de voetschakelaar en beweeg ondertussen de schakelaar voor horizontaal stellen van het platform omhoog/omlaag om het platform omhoog of omlaag te bewegen.

**⚠ WAARSCHUWING**



**GEVAAR VOOR VALLEN**

De schakelaar voor horizontaal stellen van het platform mag uitsluitend worden gebruikt voor het licht horizontaal stellen van het platform. De last/inzittende kan verschuiven of vallen door onjuist gebruik.

6. Trap op de voetschakelaar en beweeg ondertussen de rotatieschakelaar voor het platform naar rechts/links om het platform met de klok mee of tegen de klok in te roteren.
7. Trap op de voetschakelaar en beweeg ondertussen de schakelaar voor heffen/neeurlaten van de knikarm omhoog/omlaag om de knikarm te heffen of neer te laten.
8. Trap op de voetschakelaar en beweeg ondertussen de rotatieschakelaar voor de knikarm omhoog/omlaag om de knikarm tegen de klok in of met de klok mee te roteren.

#### Om te rijden:

1. Trap op de voetschakelaar en beweeg ondertussen de proportionele joystick voor rijden/sturen naar voren/achteren om de machine vooruit of achteruit te rijden.
2. Snelheid omhoog: beweeg de joystick langzaam weg van het midden.
3. Snelheid omlaag: beweeg de joystick langzaam naar het midden.
4. Stoppen: zet de joystick in het midden of laat de voetschakelaar los.

Als de giek in de operationele stand staat, dan wordt de rijnsnelheid van de machine beperkt.




De prestaties van de machine worden beïnvloed door de accucapaciteit. Als het beeldscherm op het platform aangeeft dat de accu bijna leeg is, dan vertragen de rij- en hefsnelheid van de machine.

### Om te sturen:

Trap op de voetschakelaar en beweeg ondertussen de proportionele joystick voor rijden/sturen naar voren en druk op de linker/rechter toets bovenop de joystick om naar links/rechts te sturen.

### Selecteren van de rijnsnelheid:

1. Als de machine niet in de niet-operationele stand staat, kan deze worden gereden met twee modi voor de rijnsnelheid (hoge/lage snelheid).
2. Beweeg de keuzeschakelaar voor de rijnsnelheid tijdens het rijden om de gewenste rijnsnelheid te selecteren.

 **WAARSCHUWING**

**GEVAAR VOOR KANTELEN**

Als de machine helt, rij dan op lage snelheid.

De machine kan in de operationele stand uitsluitend op rijden op de bedrijfssnelheid en het bewegen van de keuzeschakelaar voor de rijnsnelheid schakelt niet om naar de hoge snelheidsmodus.

## RIJDEN OP EEN HELLING

 **WAARSCHUWING**

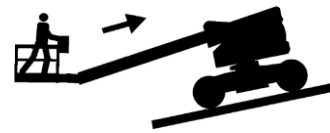
**GEVAAR VOOR KANTELEN**

- Gebruik de machine niet op hellingen die steiler zijn dan de maximale hellingclassificatie (3°).
- Rij de machine niet over een helling die de maximale zijwaartse zijdelingse hellingclassificatie (14°) overschrijdt.
- Rij de machine niet op hellingen die steiler zijn dan het maximale hellingsvermogen.

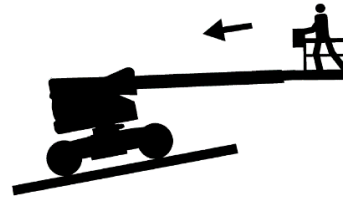
### Vóór het rijden op een helling:

1. Bepaal het hellingsvermogen (klimvermogen) van de machine.

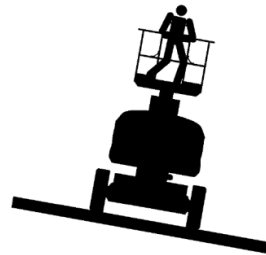
### HELLINGSVERMOGEN:



Heuvelopwaarts:  
35%/19°



Heuvelafwaarts:  
20%/11°



Zijwaartse helling:  
25%/14°

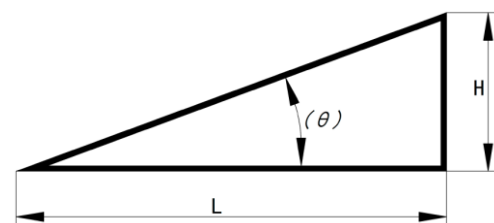
2. Zorg ervoor dat de machine zich in ingeklapte stand bevindt.
3. Verzeker dat de hellingsgraad zich binnen de grenzen van het hellingsvermogen van de machine bevindt.

## BELANGRIJK

*Hellingsvermogen verwijst naar het maximaal toegestane percentage van de helling (of hierna hellingsgraad genoemd) als de machine zich op een solide ondergrond bevindt met voldoende tractie en er zich slechts één persoon op het platform bevindt. Als het gewicht van het platform van de machine toeneemt, dan neemt het hellingsvermogen van de machine af.*

### Vaststellen van de hellingsgraad:

1. Bereid een waterpas, een rechte plank (minstens 1 m [3,3 ft] lang) en een rolmaat voor.
2. Meet de hoogte (H) en lengte/afstand (L) van de helling.



**Afbeelding 7-5**

3.  $\text{Hellingsgraad} = H/L \times 100\%$ .

**BELANGRIJK**

De machine mag niet meer dan 2 min rijden op de maximale toegestane hellingsgraad om te voorkomen dat de banden vrij draaien.

**DE ACCU OPLADEN**

Er zijn 3 soorten accu's: loodzuur-, onderhoudsvrije loodzuur- en lithiumaccu's; de laatste twee soorten accu's hebben geen onderhoud nodig.

**⚠ WAARSCHUWING****GEVAAR DOOR ONVEILIGE BEDIENING**

- Lees en volg de aanbevelingen van de fabrikant over het gebruik en onderhoud van de accu.
- De accu bevat zwavelzuur en kan een explosief mengsel van waterstof en zuurstof genereren. Houd de accu uit de buurt van vonken, open vuur (inclusief sigaretten en rook) om explosies te voorkomen.
- Laad de accu niet op in direct zonlicht.
- Laad de accu op een goed geventileerde plaats op.
- Stel de accu tijdens het opladen niet bloot aan water of regen.
- Laad de accu op met de juiste spanning zoals is aangegeven op de sticker.
- Als de accu wordt afgedekt door een deksel of andere voorwerpen, verwijder deze dan vóór het opladen om ervoor te zorgen dat het tijdens het opladen geproduceerde brandbare gas zich volledig kan verspreiden. Sluit het deksel niet binnen 30 minuten na het voltooien van het opladen. De oplaadlocatie moet goed zijn geventileerd en als de accu binnen wordt opgeladen, dan kan er een ventilator worden gebruikt voor betere ventilatie.

**⚠ WAARSCHUWING****GEVAAR VAN BESCHADIGDE ACCU'S**

- Gebruik uitsluitend de door de fabrikant geleverde oplader en sluit deze alleen aan op een geaard 3-fasen stopcontact.
- Keer de positieve en negatieve polen van de accu niet om bij het opladen.
- Laad de accu zo spoedig mogelijk op als deze is ontladen.
- Ontlaad de accu niet meer dan 80% van de standaardcapaciteit, als veelvuldig overontlading van de accu de levensduur hiervan verkort.
- De accu moet volledig worden opgeladen, omdat fluctuerend opladen de accu beschadigt.

**⚠ WAARSCHUWING****GEVAAR VOOR ELEKTROCUTIE**

- Contact met spanningvoerende onderdelen kan ernstig letsel of de dood veroorzaken. Draag een veiligheidsbril, handschoenen en beschermende kleding.
- Verwijder alle ringen, horloges en andere sieraden.

**BELANGRIJK**

- De machine wordt geleverd met een accupeil van minder dan 80%. Het wordt daarom aanbevolen om de accu na ontvangst van de zending volledig op te laden.
- De laadstroom mag niet hoger zijn dan de maximaal toegestane laadstroom, zoals vermeld op de accu.
- De laadspanning mag niet hoger zijn dan de maximaal toegestane spanning zoals is gespecificeerd op de accu.
- Het bereik voor de laadtemperatuur is -10 °C ~ 45 °C. Als er een laadverwarmingssysteem beschikbaar is, dan is het temperatuurbereik -20 °C ~ 45 °C.

**Opladen van de loodzuuraccu (die onderhoud vereist)**

## Opladen

1. Controleer het accupeil op het scherm van de grondbediening. Als het accupeil lager is dan of gelijk is aan 20%, dan wordt er een alarm geactiveerd en moet de accu onmiddellijk worden opgeladen. Het wordt aanbevolen om de accu op te laden als het accupeil lager is dan 30%, om de normale werking van de machine niet te beïnvloeden. Open eventueel de afdekking van de accu en meet de dichtheid van de elektrolyt. Als de dichtheid van de elektrolyt minder bedraagt dan 1,13 kg/l, dan betekent dit dat de accu is overontladen (de mate van ontlading is hoger dan 80%) en dat deze onmiddellijk moet worden opgeladen. Dit moet worden vermeden, omdat veelvuldig overontladen de levensduur van de accu vermindert.

**Aantekening: Meet de temperatuur van de elektrolyt; als deze hoger is dan 45 °C, wacht dan tot de accu is afgekoeld voordat u verder gaat met de volgende stappen.**

2. Schakel de machine volledig uit.
3. Sluit de stekker tussen de accu en de laadkabel aan. Als de machine is voorzien van een systeem voor het automatisch bijvullen van water, zorg er dan voor dat de vulpijp is aangesloten.
4. Sluit de acculader aan op een gearde lichtnetaansluiting. Als de accu volledig is opgeladen, dan brandt het overeenkomstige indicatielampje.
5. Ontkoppel de stekker van de kabel van de accu naar de oplader na het opladen.

## Water toevoegen

### BELANGRIJK

- *Het elektrolytpeil moet na iedere keer opladen worden gecontroleerd. Als wordt vastgesteld dat het peil te laag is, vul dan tijdig water bij.*
- *Het water moet na het opladen worden bijgevuld. Door het bijvullen van water vóór het opladen kan er tijdens het opladen zuur overstromen.*

1. Voeg onmiddellijk water toe, als bij accu's die zijn voorzien van een systeem voor het automatisch bijvullen van water, de elektrolyt zich op het laagste peil bevindt terwijl de accu volledig is opgeladen (de witte stip van het peilgat van de accu bevindt zich niet bovenin). Het wordt aanbevolen om een machine voor het automatisch bijvullen van water te gebruiken, die als volgt moet worden bediend:
  - 1) Open het deksel van de emmer van de machine voor het bijvullen van water.
  - 2) Vul gedeïoniseerd water bij.
  - 3) Plaats het deksel van de emmer terug en sluit de connector voor het bijvullen van water aan.
  - 4) Sluit de snelkoppeling tussen de machine voor het

bijvullen van water en de accu aan en schakel de aan-/uitschakelaar in om het automatisch bijvullen van water te starten.

- 5) Het systeem voor het automatisch bijvullen van water stopt automatisch, nadat het bijvullen met water is voltooid.
  - 6) Schakel de aan-/uitschakelaar uit en ontkoppel de connector voor het bijvullen van water om het bijvullen van water te voltooien.
2. Als de accu niet is voorzien van een systeem voor het automatisch bijvullen van water, controleer dan het elektrolytpeil na het opladen. Als het peil lager is dan de toegestane hoogte (de witte stip van het peilgat van de accu bevindt zich niet bovenin), draag dan handschoenen om passend gedistilleerd of gedeïoniseerd water bij te vullen tot het standaardpeil (1 - 2 cm boven het minimumpeil van de watervulplug). Voeg nooit enige zuuroplossing toe.

## ⚠ WAARSCHUWING

### GEVAAR VOOR CHEMISCHE BRANDWONDEN



- Voorkom dat er accuzuur ontsnapt of in contact komt met onbeschermdde huid. Als dit zich toch voordoet, spoel dit dan af met veel schoon water en roep onmiddellijk medische hulp in.
- Als er te veel gedistilleerd water wordt bijgevuld, zuig dan het overmatige gedistilleerde water af totdat het normale peil is bereikt. Als er te veel gedistilleerd water wordt toegevoegd en de elektrolyt overstroomt, gebruik dan bicarbonaat (baksoda) gemengd met water om het zuur te neutraliseren en zuig de vloeistof op met een zuigbuis.

## Opladen van de onderhoudsvrije accu

1. Controleer het accupeil op het scherm van de grondbediening. Als het accupeil lager is dan of gelijk is aan 20%, dan wordt er een alarm geactiveerd en moet de accu onmiddellijk worden opgeladen. Het wordt aanbevolen om de accu op te laden als het accupeil lager is dan 30%, om de normale werking van de machine niet te beïnvloeden.
2. Schakel de machine volledig uit.
3. Sluit de oplader aan op een gearde lichtnetaansluiting. Als de accu volledig is opgeladen brandt het indicatielampje.
4. Ontkoppel de stekker van de kabel van de accu naar de oplader na het opladen.

Deze pagina is opzettelijk blanco gelaten

# 8 DE MACHINE TRANSPORTEREN EN HIJSEN

## WAARSCHUWING

GEVAAR BIJ TRANSPORTEREN EN HEFFEN



- Gebruik een vorkheftruck of kraan met het juiste hefvermogen om de machine te heffen. Gebruik goed inzicht en geplande bewegingen om de machine te controleren.
- Het transportvoertuig moet worden geparkeerd op vlakke ondergrond.
- Het transportvoertuig moet worden beveiligd tegen rollen tijdens het laden van de machine.
- Zorg ervoor dat de voertuigcapaciteit, het laadoppervlak, stropen of kabels voldoende zijn om het gewicht van de machine te dragen; zie [1 Prestatieparameters van de machine, op pagina 1-1](#).
- Verzeker dat de helling binnen de grenzen van het hellingsvermogen van de machine valt, voordat de machine op het transportvoertuig wordt gereden; zie [1 Prestatieparameters van de machine, op pagina 1-1](#).
- De machine moet op een horizontaal oppervlak staan of zijn beveiligd, voordat de rem wordt gelost.
- Transporteer nooit mensen op de machine terwijl de machine wordt gesleept, gehesen of getrokken.
- De machine moet worden getransporteerd onder het volgen van de lokale wetgeving en verkeersregels.
- Voorkom dat de machine botst tegen voorwerpen in de buurt, bij gebruik van een vorkheftruck of kraan om de machine te heffen.
- Blokkeer de wielen van de machine nadat deze is geladen, om te voorkomen dat de machine wegrolt.

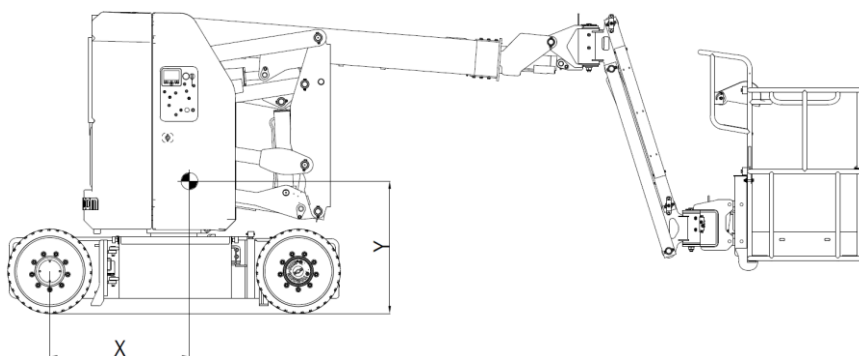
## BELANGRIJK

*Trek/sleep de machine niet, behalve als er zich noodgevallen, storingen of vermogensverlies voordoen. Zie [Trekken/slepen in noodsituaties, op pagina 7-4](#).*

## DE MACHINE HEFFEN MET EEN KRAAN

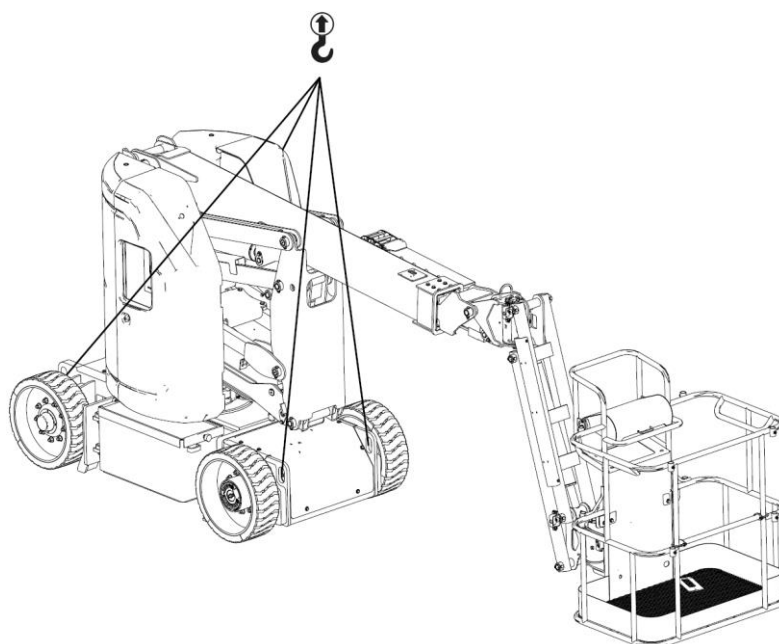
Volg deze aanwijzingen bij het heffen van de machine met een kraan:

1. De giek moet worden ingeklapt als de machine wordt gehesen.
2. Zorg ervoor dat de knikarm is geplaatst in dezelfde richting als waarin het chassis beweegt.
3. Zorg ervoor dat de componenten van de bedieningen en het chassis veilig en betrouwbaar zijn.
4. Verwijder alle losse onderdelen van de machine.
5. Bepaal het zwaartepunt van de machine: X is 927,4 mm (36,5 in); Y: 876,2 mm (34,5 in).



**Afbeelding 8-1**

6. Hijs de machine zoals wordt getoond in de onderstaande afbeelding.



**Afbeelding 8-2**

7. Bevestig de hijsmiddelen uitsluitend aan de hijspunten die zijn gespecificeerd op de machine. Pas de hijsmiddelen aan om schade aan de machine te voorkomen en om de machine horizontaal te houden.

### **BELANGRIJK**

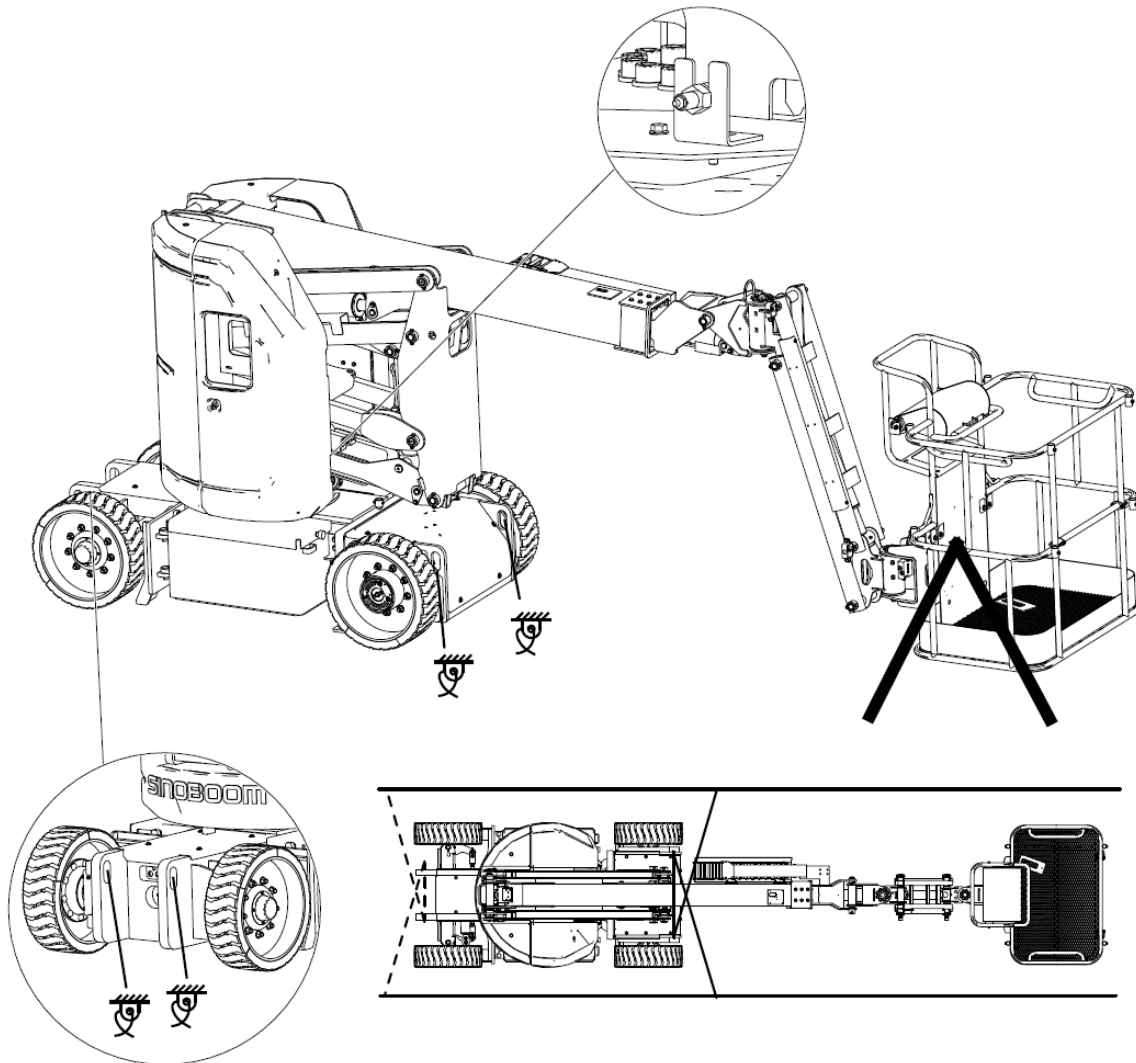
*Kies een gepaste lengte van de hijsmiddelen om de machine te beschermen.*

## **DE MACHINE TRANSPORTEREN**

Volg deze aanwijzingen bij het transporteren van de machine met vrachtwagens of aanhangers:

1. Draai de sleutelschakelaar op de grondbediening vóór het transport naar de stand UIT en verwijder de sleutel.

2. Voer een grondige inspectie uit van de machine ter voorkoming van losse of niet vastgezette componenten en zorg ervoor dat de veiligheidspen van het draaiplatform is vergrendeld.
3. Zorg ervoor dat de touwen of stropen voldoende sterk zijn.
4. Gebruik minstens 4 touwen/stropen om het chassis vast te zetten en één touw/strop voor het platform.
5. Pas de hijsmiddelen aan om schade aan de touwen/stropen te voorkomen.
6. Oefen geen al te grote neerwaartse kracht uit op het touw dat/de strop die in de buurt van het platform is vastgemaakt, ter bescherming van de componenten van de knikarm en de sensoren voor de platformbelasting. Het wordt aanbevolen om een schuimlaag aan te brengen onder het platform en ervoor te zorgen dat het platform vrij hangt.




Afbeelding 8-3


Deze pagina is opzettelijk blanco gelaten



# 9 ONDERHOUD

Deze sectie verschaft gedetailleerde procedures voor regelmatige onderhoudsinspecties. Zie de **onderhoudshandleiding** voor meer informatie over het onderhoud.

 **WAARSCHUWING**



**GEVAAR DOOR ONVEILIGE BEDIENING**

**Het nalaten om het juiste onderhoud uit te voeren kan leiden tot de dood, ernstig letsel of schade aan de machine.**

Volg deze algemene regels:

- De gebruiker moet preventieve onderhoudsprocedures vaststellen in overeenstemming met de aanbevelingen van de fabrikant en de werkomgeving en gebruiksintensiteit van de machine, die zowel regulier inspecties als de jaarlijkse inspectie moeten bevatten.
- Er moeten routinematige onderhoudsinspecties worden uitgevoerd aan deze machine door professioneel opgeleid, gekwalificeerd personeel.
- Er moeten dagelijks routinematig onderhoudsinspecties worden uitgevoerd tijdens het normale gebruik van de machine. Onderhoudsinspecteurs moeten inspecties en onderhoud uitvoeren in overeenstemming met het reparatie- en inspectierapport en zij moeten het reparatie- en inspectierapport invullen.
- Er moeten regelmatige onderhoudsinspecties worden uitgevoerd door bedienaars en met driemaandelijke, halfjaarlijkse en jaarlijkse intervallen door gekwalificeerd, opgeleid personeel. Gekwalificeerd, getraind personeel moet de machine controleren en onderhouden in overeenstemming met het reparatie- en inspectierapport en zij moeten het reparatie- en inspectierapport invullen.
- Verwijder een beschadigde of defecte machine onmiddellijk, markeer deze en stop het gebruik hiervan.
- Repareer enige beschadigde of defecte machine voordat u deze gebruikt.
- Bewaar alle inspectieverslagen van de machine gedurende minstens 10 jaar, totdat de machine niet langer in gebruik is of indien dit wordt vereist door de eigenaar/het bedrijf/de beheerder van de machine.
- De inspectie- en onderhoudsintervallen zijn afhankelijk van de aanbevelingen van de fabrikant en moeten ook geschikt zijn voor de bedrijfsomstandigheden en de omgeving.

- Voer een driemaandelijke inspectie uit op machines die gedurende langer dan drie maanden buiten bedrijf zijn geweest.
- Gebruik altijd originele vervangingsonderdelen van Sinoboom bij onderhoud aan de machine.
- Voer de onderhoudsprocedures uit in overeenstemming met de volgende algemene voorwaarden, tenzij anders gespecificeerd:
  - Parkeer de machine op vlakke, horizontale en vaste grond.
  - Zet de machine in de niet-operationele stand.
  - Draai de sleutelschakelaar op de grondbediening naar de stand UIT en verwijder de sleutel om onbevoegd gebruik van de machine te voorkomen.
  - Druk de rode noodstopknoppen op de grond- en platformbedieningen in naar de stand UIT om onbedoeld opstarten van het besturingssysteem te voorkomen.
  - Schakel de hoofdschakelaar uit,
  - Ontkoppel alle gelijkspanning van de machine.
  - Blokkeer alle wielen om beweging van de machine te voorkomen.
  - Laat de druk van de hydraulische olie in de pijpleiding ontsnappen, vooral met de klep van het tegengewicht, voordat u hydraulische componenten losmaakt of verwijdert.

## EEN INSPECTIE VÓÓR LEVERING UITVOEREN

Als de eigenaar/onderneming van de machine wijzigt, moet naast het uitvoeren van een inspectie vóór levering een inspectie in overeenstemming met de eisen van het onderhoudsschema worden uitgevoerd en moet er een reparatie- en inspectierapport worden opgemaakt. Voldoe aan de onderstaande eisen bij het uitvoeren van een inspectie vóór levering:

1. De eigenaar/onderneming van de machine is ervoor verantwoordelijk om een inspectie vóór levering uit te voeren.
2. Volg deze procedure elke keer vóór de levering. Het uitvoeren van een inspectie vóór levering kan potentiële problemen met de machine onthullen, voordat u de machine in bedrijf stelt.
3. Gebruik nooit een beschadigde of defecte machine. Label de machine en gebruik deze niet.
4. Reparaties aan de machine mogen uitsluitend

worden uitgevoerd door professioneel opgeleid, gekwalificeerde personeel, dat de procedures moet volgen zoals vermeld in de *gebruiksaanwijzing* en *onderhoudshandleiding*.

5. Een deskundige bedienaar moet dagelijkse onderhoud uitvoeren aan deze machine, zoals vermeld in de *gebruiksaanwijzing* en *onderhoudshandleiding*.

Vul vóór aflevering van de machine het onderstaande verslag in met gebruikmaking van deze aanwijzingen:

1. Bereid de machine vóór de levering voor, wat het uitvoeren van een inspectie vóór levering omvat,

waarbij onderhoudsprocedures worden gevolgd en functionele inspecties worden uitgevoerd.

2. Gebruik de onderstaande tabel om de resultaten te noteren. Vink na het voltooien van elke sectie het toepasselijke vakje af.
3. Noteer de inspectieresultaten. Als enig inspectieresultaat "NEE" is, moet de machine worden gestopt en opnieuw worden geïnspecteerd nadat de reparatie is voltooid en worden afgevinkt in het vak dat is aangeduid met "inspectie".

Tabel 9-1

BEREID HET WERKVERSLAG VÓÓR DE LEVERING VOOR			
Model			
Serienr.			
Inspectie-item	JA/machine is in goede staat	NEE/machine heeft schade of een storing	GEREPAREERD/de machine is gerepareerd
Inspectie vóór het gebruik			
Onderhoudsprocedure			
Functionele inspectie			
Koper/huurder van de machine			
Handtekening inspecteur			
Titel inspecteur			
Bedrijf inspecteur			

## EEN ONDERHOUDSSCHEMA VOLGEN

Er moeten dagelijkse, driemaandelijke, halfjaarlijkse (elke 6 maanden) en jaarlijkse onderhoudsinspecties worden uitgevoerd door personeel dat is gekwalificeerd voor het onderhouden en repareren van de betreffende modellen van de machines. Gebruik de tabel om een routinematig onderhoudsschema aan te houden.

Tabel 9-2

INSPECTIE-INTERVAL	INSPECTIEPROCEDURES
Elke dag of elke 8 uur	A
Elke drie maanden of elke 250 uur	A+B
Elk halfjaar of elke 500 uur	A+B+C
Elk jaar of elke 1000 uur	A+B+C+D

## EEN REPARATIE- EN INSPECTIERAPPORT INVULLEN

1. Het reparatie- en inspectierapport is ingedeeld in vier secties (A, B, C en D) in overeenstemming met de periode van het onderhoudsschema en de eisen van de onderhoudsprocedure.
2. Het reparatie- en inspectierapport moet het inspectieformulier van elke reguliere inspectie bevatten.
3. Kopieer het sjabloon voor het reparatie- en inspectierapport voor elke inspectie. Sla de ingevulde formulieren gedurende 10 jaar op of totdat de machine niet langer in gebruik is of indien vereist door de eigenaar/het bedrijf van de machine.
4. Leg inspectieresultaten vast op het volgende formulier. Vink het overeenkomstige vakje aan, nadat een item is voltooid.
5. Als enig item is gemarkeerd als "NEE" op basis van

de inspectieresultaten, dan moet de machine worden gestopt en opnieuw worden geïnspecteerd nadat de reparatie is voltooid en moet het vak dat is aangeduid

met "GEREPAREERD" worden afgevinkt. Selecteer de geschikte inspectieprocedure op basis van de soort inspectie.

**Tabel 9-3**

Reparatie- en inspectierapport				
Model				
Serienr.				
Checklist A Procedures				
Artikelen	Ja/goede machine	NEE/beschadigde of defecte machine	GEREPAREERD/ Gerepareerde machine	Probleemomschrijving
A-1 Inspecteer alle handleidingen				
A-2 Inspecteer alle stickers				
A-3 Inspecteer beschadigde, losse of ontbrekende onderdelen				
A-4 Inspecteer het hydraulische oliepeil				
A-5 Inspecteer lekkages van hydraulische olie				
A-6 Voer een functionele test uit				
A-7 Voer het onderhoud na 30 dagen uit				
Checklist B Procedures				
Artikelen	Ja/goede machine	NEE/beschadigde of defecte machine	GEREPAREERD/ Gerepareerde machine	Probleemomschrijving
B-1 Inspecteer en vervang het retourfilterelement van het hydraulisch oliereservoir				
B-2 Inspecteer velgen, banden en bevestigingsmiddelen				
B-3 Controleer de hydraulische olie				
B-4 Inspecteer de elektrische bedrading				
B-5 Inspecteer de noodneerlating				
B-6 Inspecteer de accu				
B-7 Vervang het hoge druk filterelement				
B-8 Test de rijnsnelheid				

B-9 Inspecteer de eindschakelaar van het werkbereik van de giek				
B-10 Inspecteer de kantelbeveiliging				
B-11 Controleer het oliepeil van de aandrijfreductor				

Reparatie- en inspectierapport

B-12 Controleer het oliepeil van de zwenkreductor				
B-13 Inspecteer de bouten van het zwenklager				
B-14 Smeer het zwenklager				
B-15 Inspecteer de rotatiemotor van het platform				
B-16 Test de cilinderafwijking				

Checklist C Procedures

Artikelen	Ja/goede machine	NEE/beschadigde of defecte machine	GEREPAREERD/ Gerepareerde machine	Probleemomschrijving
C-1 Inspecteer het weegstelsel				

Checklist D Procedures

Artikelen	Ja/goede machine	NEE/beschadigde of defecte machine	GEREPAREERD/ Gerepareerde machine	Probleemomschrijving
D-1 Inspecteer de slijtblokken van de giek				
D-2 Vervang de transmissieolie van de aandrijfreductor				
D-3 Vervang de hydraulische olie				

Gebruiker	
Handtekening inspecteur	
Inspectiedatum	
Titel inspecteur	
Bedrijf inspecteur	


# 10 INSPECTIE STICKERS/TYPEPLAATJES

Kies geschikte methoden om te controleren dat alle stickers gemakkelijk zijn te identificeren en juist zijn aangebracht.

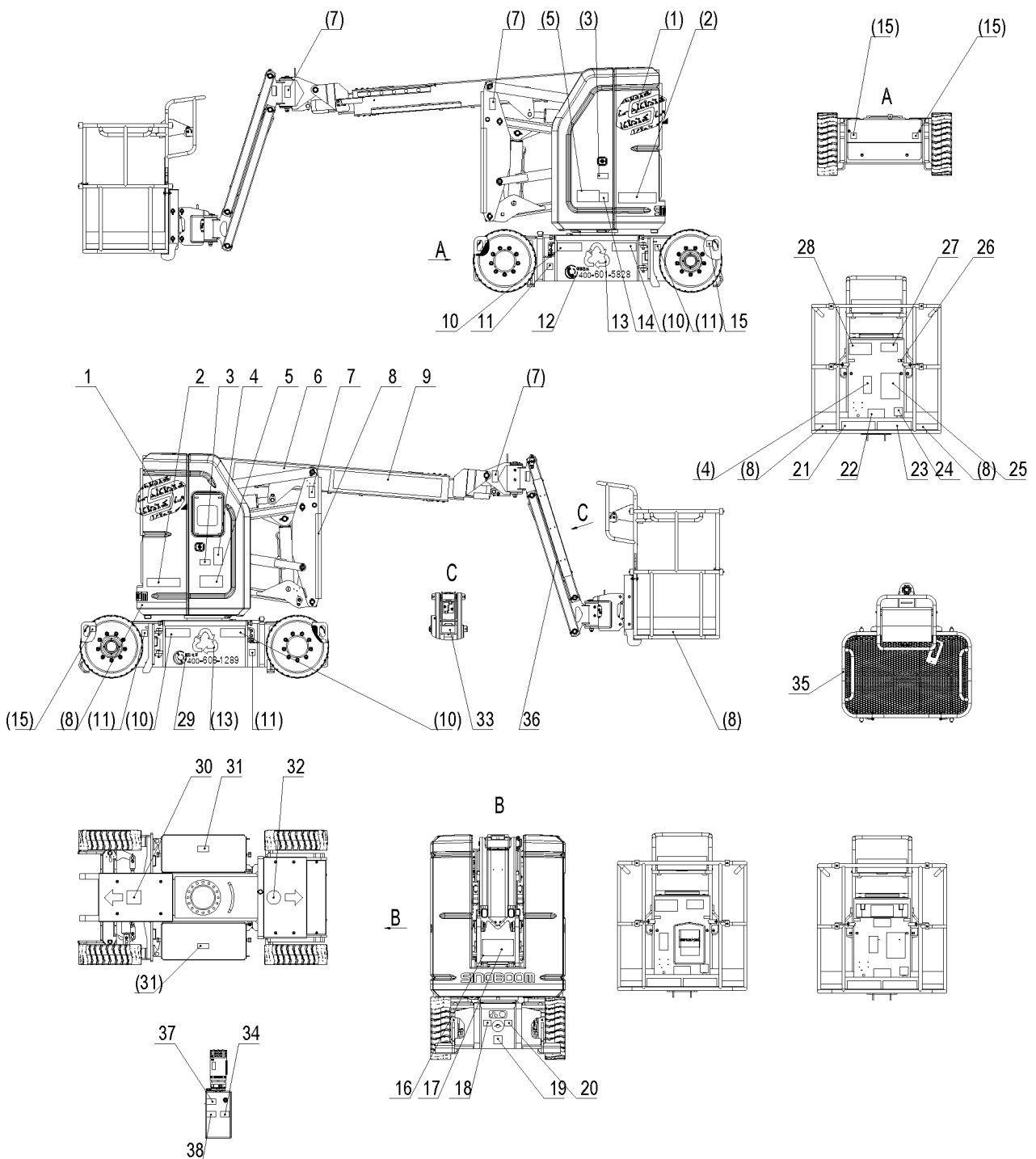
Vervang alle ontbrekende of beschadigde veiligheidsstickers.

Reinig veiligheidsstickers met neutrale zeep en water. Gebruik geen op oplosmiddelen gebaseerde reinigingsmiddelen, die het materiaal van veiligheidsstickers kunnen beschadigen.

Gebruik machines zonder stickers/typeplaatjes niet.

 <b>WAARSCHUWING</b>	
	<p><b>GEVAAR DOOR ONVEILIGE BEDIENING</b></p> <p>Alle veiligheidsstickers moeten leesbaar zijn om personeel te wijzen op gevaren voor de veiligheid. Vervang alle onleesbare of ontbrekende stickers onmiddellijk. Veiligheidsstickers die zijn verwijderd tijdens enige reparatiewerkzaamheden moeten weer op hun oorspronkelijke plaats worden aangebracht, voordat de machine weer in bedrijf wordt gesteld. Start geen machine waarvan veiligheidsstickers ontbreken of sterk zijn versleten.</p>

STICKERS/TYPEPLAATJES - GB

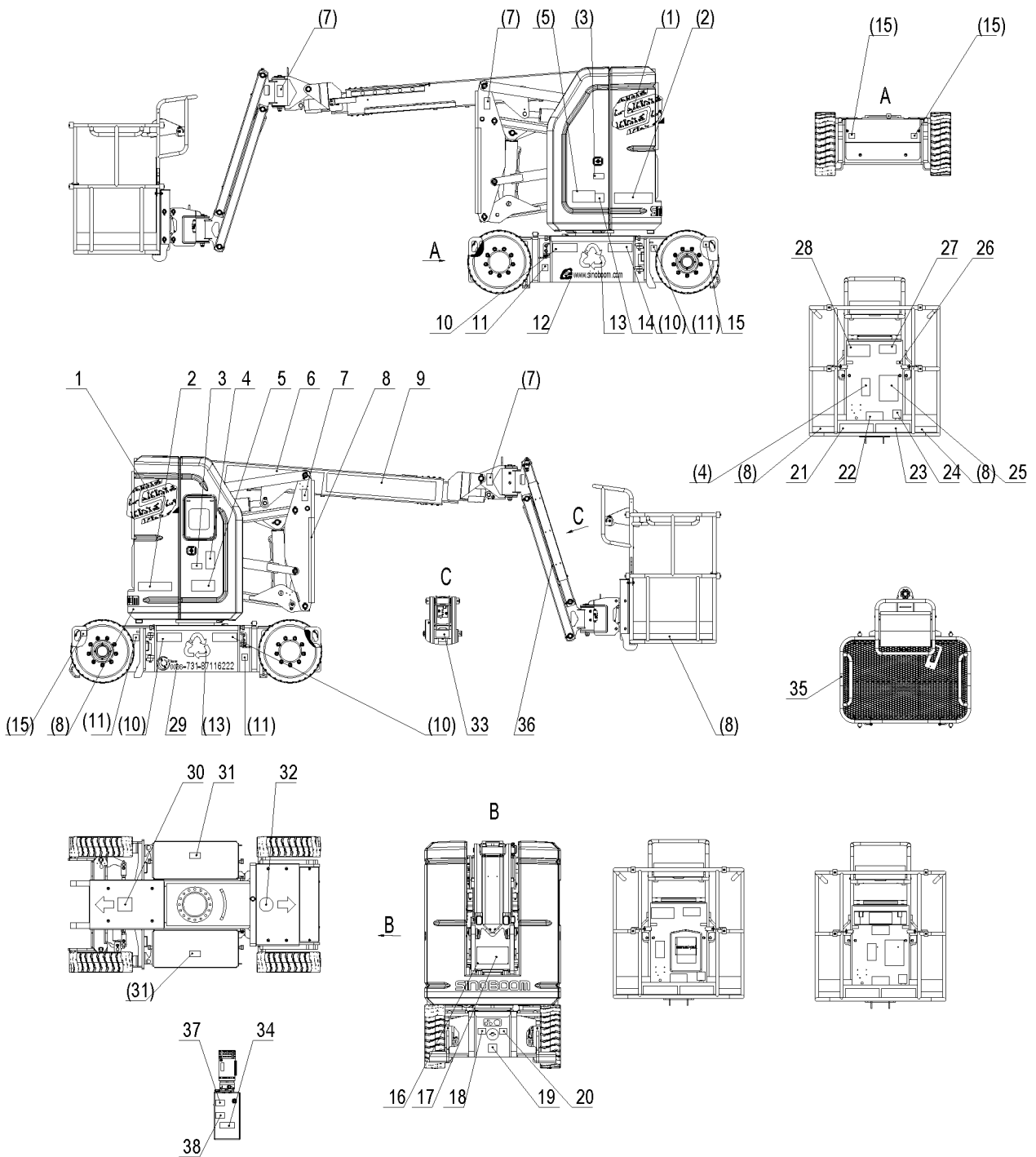


Nr.	Onderdeelnr.	Omschrijving	Aantal.	Opmerkingen
	103010103005	Stickers (GB)	1	
1	103008103006	LOGO - symbool (klein)	2	
2	103010103002	Sticker - AB10ERJN (klein)	2	
3	103010103015	Sticker - Niet roteren met geopende afdekking	2	
4	103010103000	Sticker - Algemene veiligheid	2	
5	104011100006	Sticker - Controle scheidingswand	2	
6	103010103003	Sticker - AB10ERJN (groot)	1	
7	103009103009	Sticker - Gevaar voor beknelling	4	
8	216060000002	Geel-zwarte waarschuwingsstreep	7	
9	105058103003	LOGO-SINOBOOM (klein)	1	
10	104011100001	Sticker - Gevaar voor kantelen	4	
11	103006103007	Sticker - Max. belasting van band op de grond 3580 kg	4	
12	103003100013	Sticker - Contactgegevens	1	
13	103003100014	Sticker - Logo recycleerbaar	2	
14	101016100034	Sticker - Geluid 72 dB	1	
15	104011100002	Sticker - Hijspunten	4	
16	215050000001	Blindklinknagel	4	
17	105001100057	Typeplaatje GB	1	
18	101016100032	Sticker - Laadspanning	1	
19	104011100016	Sticker - Noodstopknop	1	
20	101012100010	Sticker - Gevaar voor elektrocutie	1	
21	103007103002	Sticker - Gevaar voor kantelen	1	
22	104011100019	Sticker - Gevaar voor beknelling	1	
23	103007103001	Sticker - Nominale belasting 230 kg	1	
24	104011100017	Sticker - Voetschakelaar	1	
25	103010103004	Sticker - Grafiek werkbereik AB10ERJN	1	
26	101048100014	Sticker - Ankerpunt koord	2	
27	104011100009	Sticker - Handleidingen lezen	1	
28	104011100015	Sticker - Gevaar voor kantelen	1	
29	103003100004	Sticker - Contactgegevens	1	
30	103003100010	Sticker - Richtingsmarkering	1	
31	101012100001	Sticker - Roken en open vuur verboden	2	
32	103003100006	Sticker - Richtingsmarkering	1	
33	103010103001	Sticker - Gevaar voor vallen	1	
34	104009100018	Sticker - Markering hydraulische olie	1	
35	104011100021	Sticker - Gevaar voor beknelling	4	

Nr.	Onderdeelnr.	Omschrijving	Aantal.	Opmerkingen
36	500000060001	Algemene regels voor schilderen voor intelligente producten van Sinoboomb	1	
37	104011100010	Sticker - Hydraulisch oliepeil	1	
38	104011100003	Sticker - Hydraulisch oliepeil	1	



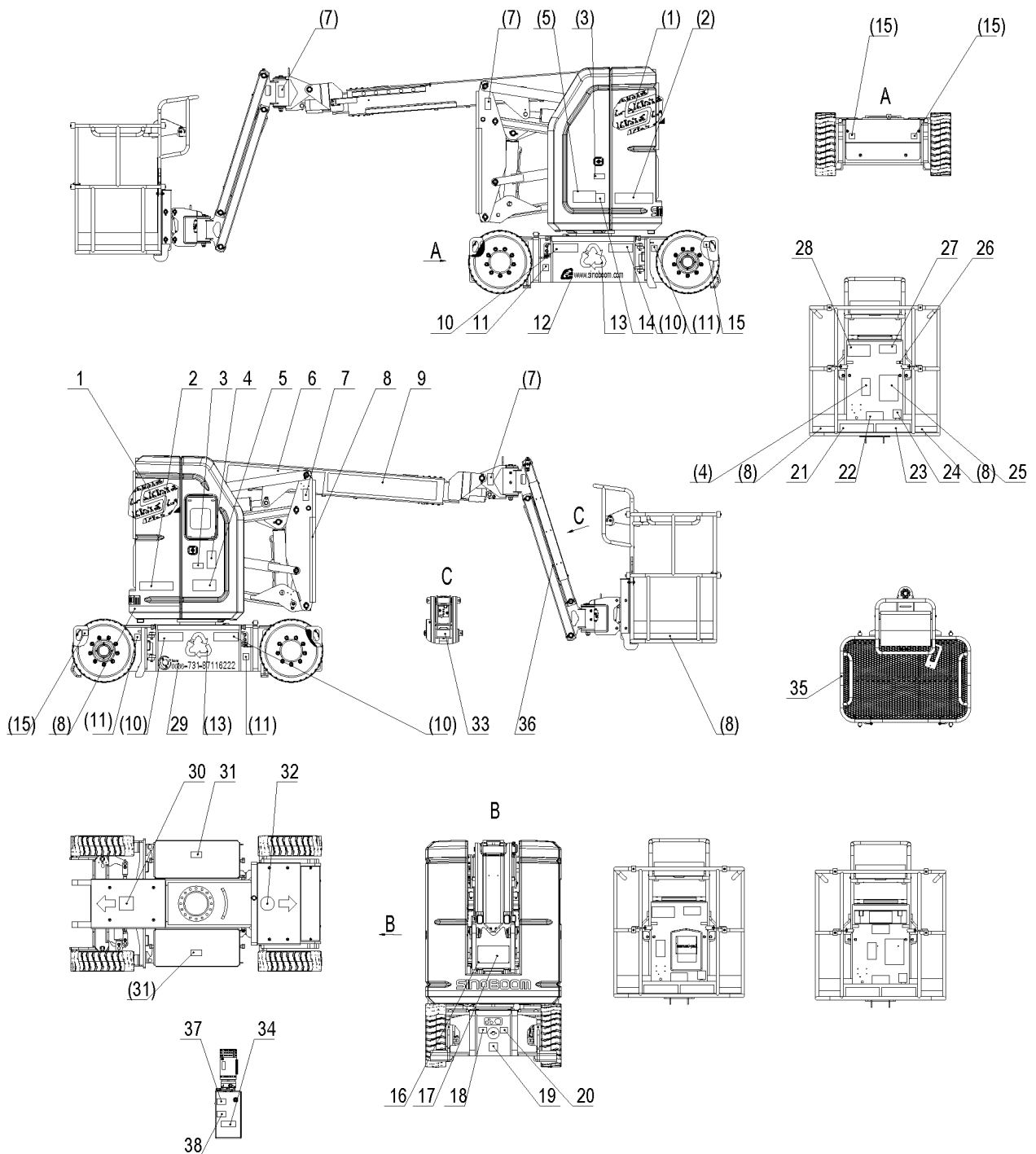
## STICKERS/TYPEPLAATJES (CE-METRISCH)



Nr.	Onderdeelnr.	Omschrijving	Aantal.	Opmerkingen
	103010103007	Stickers (CE-metrisch)	1	
1	103008103006	LOGO - symbool (klein)	2	
2	103010103002	Sticker - AB10ERJN (klein)	2	
3	103010103016	Sticker - Niet roteren met geopende afdekking	2	
4	103010103000	Sticker - Algemene veiligheid	2	
5	104011100006	Sticker - Controle scheidingswand	2	
6	103010103003	Sticker - AB10ERJN (groot)	1	
7	103009103009	Sticker - Gevaar voor beknelling	4	
8	216060000002	Geel-zwarte waarschuwingsstreep	7	
9	105058103003	LOGO-SINOBOOM (klein)	1	
10	104011100001	Sticker - Gevaar voor kantelen	4	
11	103006103007	Sticker - Max. belasting van band op de grond 3580 kg	4	
12	103003100009	Sticker - Contactgegevens	1	
13	103003100014	Sticker - Logo recycleerbaar	2	
14	101016100034	Sticker - Geluid 72 dB	1	
15	104011100002	Sticker - Hijspunten	4	
16	215050000001	Blindklinknagel	4	
17	104011100028	Typeplaatje CE (AB)	1	
18	101016100032	Sticker - Laadspanning	1	
19	104011100016	Sticker - Noodstopknop	1	
20	101012100010	Sticker - Gevaar voor elektrocutie	1	
21	103007103002	Sticker - Gevaar voor kantelen	1	
22	104011100019	Sticker - Gevaar voor beknelling	1	
23	103007103001	Sticker - Nominale belasting 230 kg	1	
24	104011100017	Sticker - Voetschakelaar	1	
25	103010103004	Sticker - Grafiek werkbereik AB10ERJN	1	
26	101016100030	Sticker - Ankerpunt koord	2	
27	104011100009	Sticker - Handleidingen lezen	1	
28	104011100015	Sticker - Gevaar voor kantelen	1	
29	103003100015	Sticker - Contactgegevens	1	
30	103003100010	Sticker - Richtingsmarkering	1	
31	101012100001	Sticker - Roken en open vuur verboden	2	
32	103003100006	Sticker - Richtingsmarkering	1	
33	103010103001	Sticker - Gevaar voor vallen	1	
34	104009100022	Sticker - Markering hydraulische olie	1	
35	104011100021	Sticker - Gevaar voor beknelling	4	

Nr.	Onderdeelnr.	Omschrijving	Aantal.	Opmerkingen
36	500000060001	Algemene regels voor schilderen voor intelligente producten van Sinoboom	1	
37	104011100010	Sticker - Hydraulisch oliepeil	1	
38	104011100003	Sticker - Hydraulisch oliepeil	1	

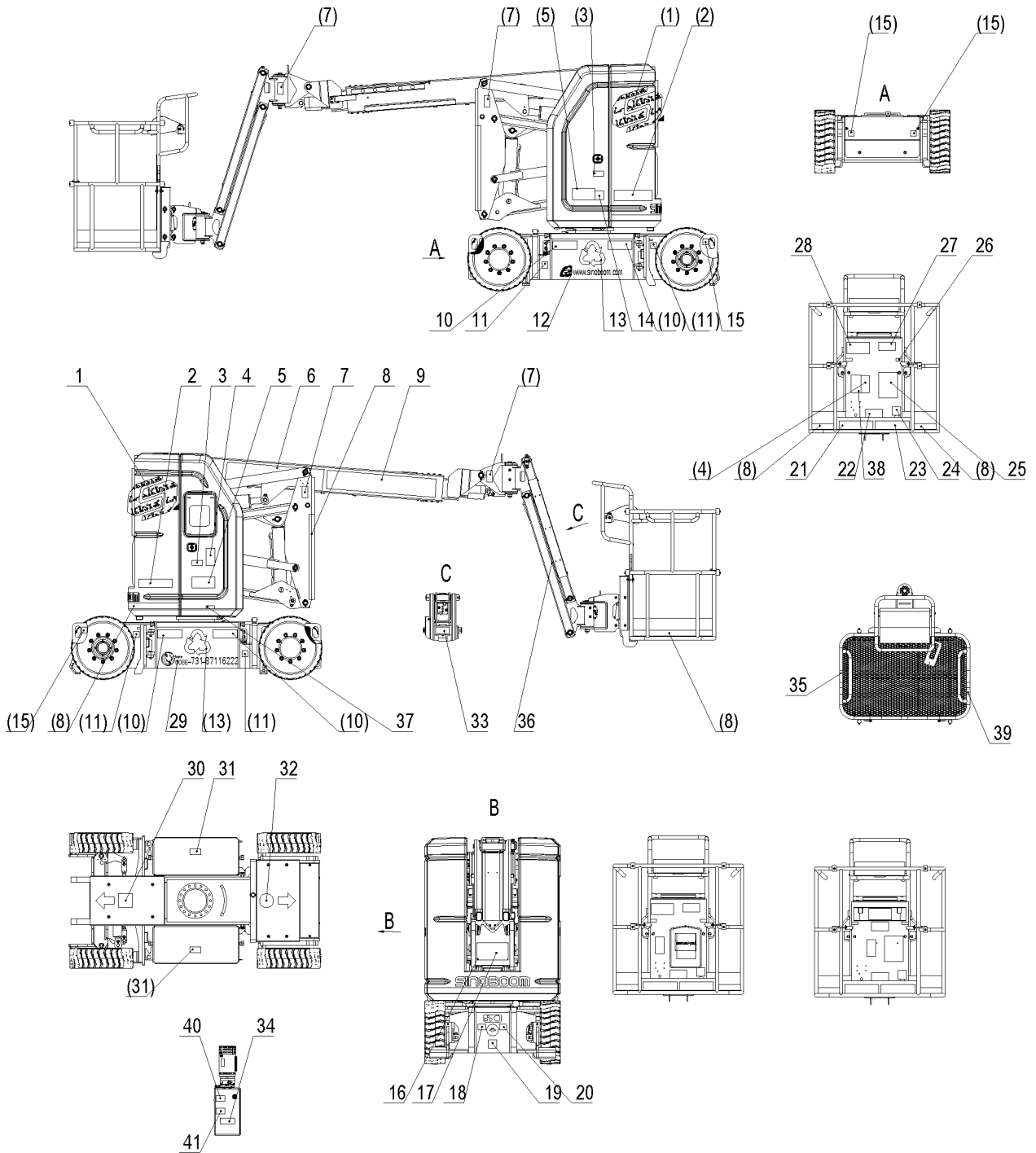
## STICKERS/TYPEPLAATJES (CE-IMPERIAAL)



Nr.	Onderdeelnr.	Omschrijving	Aantal.	Opmerkingen
	103010103009	Stickers (CE-imperiaal)	1	
1	103008103006	LOGO - symbool (klein)	2	
2	103010103012	Sticker - AB330ERJN (klein)	2	
3	103010103016	Sticker - Niet roteren met geopende afdekking	2	
4	103010103000	Sticker - Algemene veiligheid	2	
5	104011100006	Sticker - Controle scheidingswand	2	
6	103010103011	Sticker - AB330ERJN (groot)	1	
7	103009103009	Sticker - Gevaar voor beknelling	4	
8	216060000002	Geel-zwarte waarschuwingsstreep	7	
9	105058103003	LOGO-SINOBOOM (klein)	1	
10	104011100001	Sticker - Gevaar voor kantelen	4	
11	103006103007	Sticker - Max. belasting van band op de grond 3580 kg	4	
12	103003100009	Sticker - Contactgegevens	1	
13	103003100014	Sticker - Logo recycleerbaar	2	
14	101016100034	Sticker - Geluid 72 dB	1	
15	104011100002	Sticker - Hijspunten	4	
16	215050000001	Blindklinknagel	4	
17	104011100028	Typeplaatje CE (AB)	1	
18	101016100032	Sticker - Laadspanning	1	
19	104011100016	Sticker - Noodstopknop	1	
20	101012100010	Sticker - Gevaar voor elektrocutie	1	
21	103007103002	Sticker - Gevaar voor kantelen	1	
22	104011100019	Sticker - Gevaar voor beknelling	1	
23	103007103001	Sticker - Nominale belasting 230 kg	1	
24	104011100017	Sticker - Voetschakelaar	1	
25	103010103004	Sticker - Grafiek werkbereik AB10ERJN	1	
26	101016100030	Sticker - Ankerpunt koord	2	
27	104011100009	Sticker - Handleidingen lezen	1	
28	104011100015	Sticker - Gevaar voor kantelen	1	
29	103003100015	Sticker - Contactgegevens	1	
30	103003100010	Sticker - Richtingsmarkering	1	
31	101012100001	Sticker - Roken en open vuur verboden	2	
32	103003100006	Sticker - Richtingsmarkering	1	
33	103010103001	Sticker - Gevaar voor vallen	1	
34	104009100022	Sticker - Markering hydraulische olie	1	
35	104011100021	Sticker - Gevaar voor beknelling	4	

Nr.	Onderdeelnr.	Omschrijving	Aantal.	Opmerkingen
36	500000060001	Algemene regels voor schilderen voor intelligente producten van Sinoboomb	1	
37	104011100010	Sticker - Hydraulisch oliepeil	1	
38	104011100003	Sticker - Hydraulisch oliepeil	1	

## STICKERS/TYPEPLAATJES (ANSI)

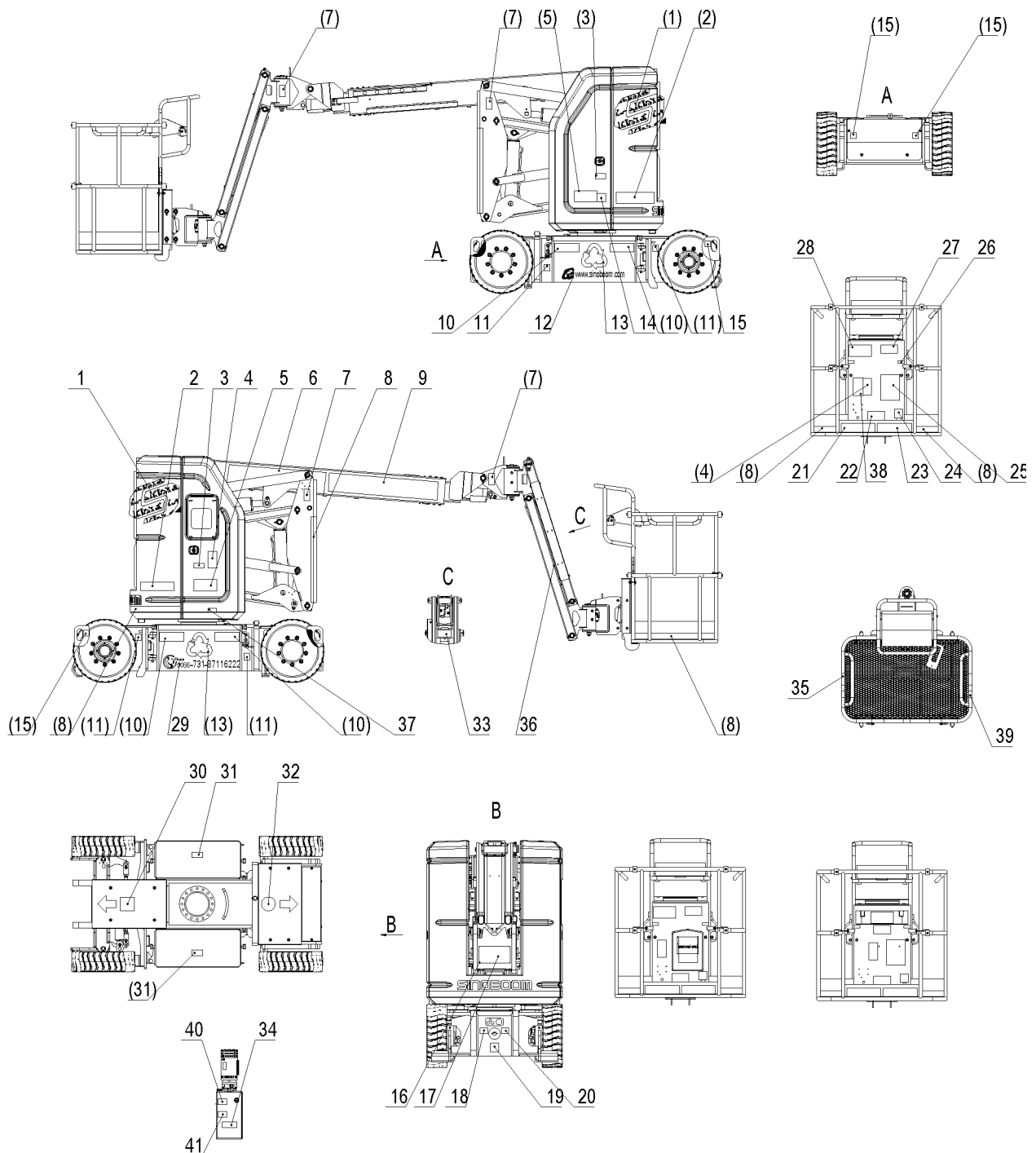


Nr.	Onderdeelnr.	Omschrijving	Aantal.	Opmerkingen
	103010103006	Stickers (ANSI)	1	
1	103008103006	LOGO - symbool (klein)	2	
2	103010103012	Sticker - AB330ERJN (klein)	2	
3	103010103016	Sticker - Niet roteren met geopende afdekking	2	
4	103010103000	Sticker - Algemene veiligheid	2	
5	104011100006	Sticker - Controle scheidingswand	2	
6	103010103011	Sticker - AB330ERJN (groot)	1	
7	103009103009	Sticker - Gevaar voor beknelling	4	
8	216060000002	Geel-zwarte waarschuwingsstreep	7	
9	105058103003	LOGO-SINOBOOM (klein)	1	
10	104011100001	Sticker - Gevaar voor kantelen	4	
11	103006103007	Sticker - Max. belasting van band op de grond 3580 kg	4	
12	103003100009	Sticker - Contactgegevens	1	
13	103003100014	Sticker - Logo recycleerbaar	2	
14	101016100034	Sticker - Geluid 72 dB	1	
15	104011100002	Sticker - Hijspunten	4	
16	215050000001	Blindklinknagel	4	
17	103006103006	Typeplaatje ANSI (AB)	1	
18	101016100032	Sticker - Laadspanning	1	
19	104011100016	Sticker - Noodstopknop	1	
20	101012100010	Sticker - Gevaar voor elektrocutie	1	
21	103007103002	Sticker - Gevaar voor kantelen	1	
22	104011100019	Sticker - Gevaar voor beknelling	1	
23	103007103001	Sticker - Nominale belasting 230 kg	1	
24	104011100017	Sticker - Voetschakelaar	1	
25	103010103004	Sticker - Grafiek werkbereik AB10ERJN	1	
26	101016100030	Sticker - Ankerpunt koord	2	
27	104011100009	Sticker - Handleidingen lezen	1	
28	104011100015	Sticker - Gevaar voor kantelen	1	
29	103003100015	Sticker - Contactgegevens	1	
30	103003100010	Sticker - Richtingsmarkering	1	
31	101012100001	Sticker - Roken en open vuur verboden	2	
32	103003100006	Sticker - Richtingsmarkering	1	
33	103010103001	Sticker - Gevaar voor vallen	1	
34	104009100022	Sticker - Markering hydraulische olie	1	
35	104011100021	Sticker - Gevaar voor beknelling	4	



Nr.	Onderdeelnr.	Omschrijving	Aantal.	Opmerkingen
36	500000060001	Algemene regels voor schilderen voor intelligente producten van Sinoboom	1	
37	101040103015	Sticker - Jaarlijkse inspectie	1	
38	105029103023	Sticker - Bedieningsaanwijzingen	1	
39	103010103014	Sticker - Ongeïsoleerd	3	
40	104011100010	Sticker - Hydraulisch oliepeil	1	
41	104011100003	Sticker - Hydraulisch oliepeil	1	

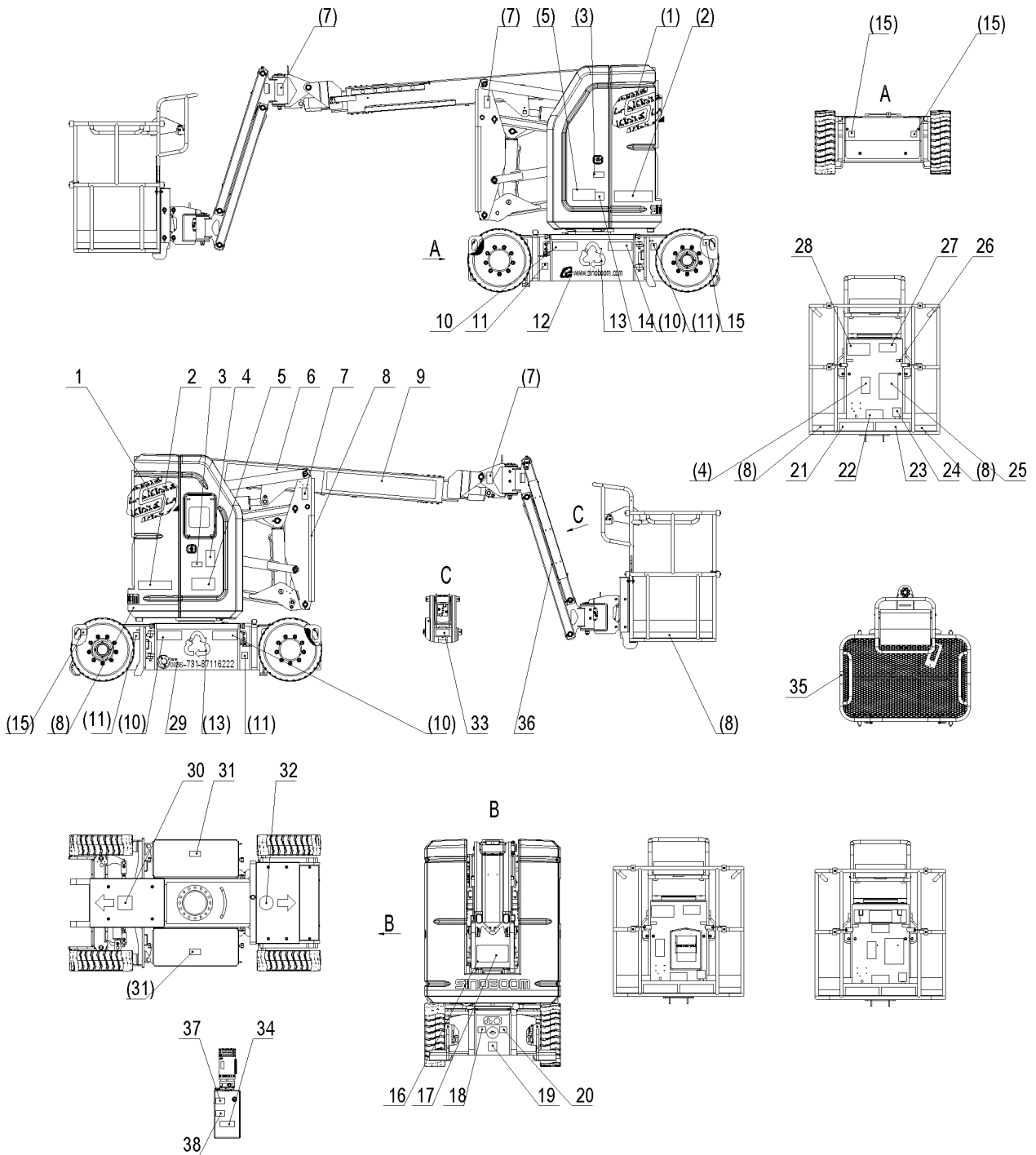
## STICKERS/TYPEPLAATJES - CSA



Nr.	Onderdeelnr.	Omschrijving	Aantal.	Opmerkingen
	103010103008	Stickers - (CSA)	1	
1	103008103006	LOGO - symbool (klein)	2	
2	103010103012	Sticker - AB330ERJN (klein)	2	
3	103010103016	Sticker - Niet roteren met geopende afdekking	2	
4	103010103000	Sticker - Algemene veiligheid	2	
5	104011100006	Sticker - Controle scheidingswand	2	
6	103010103011	Sticker - AB330ERJN (groot)	1	
7	103009103009	Sticker - Gevaar voor beknelling	4	
8	216060000002	Geel-zwarte waarschuwingsstreep	7	
9	105058103003	LOGO-SINOBOOM (klein)	1	
10	104011100001	Sticker - Gevaar voor kantelen	4	
11	103006103007	Sticker - Max. belasting van band op de grond 3580 kg	4	
12	103003100009	Sticker - Contactgegevens	1	
13	103003100014	Sticker - Logo recycleerbaar	2	
14	101016100034	Sticker - Geluid 72 dB	1	
15	104011100002	Sticker - Hijspunten	4	
16	215050000001	Blindklinknagel	4	
17	103006103002	Typeplaatje CSA (AB)	1	
18	101016100032	Sticker - Laadspanning	1	
19	104011100016	Sticker - Noodstopknop	1	
20	101012100010	Sticker - Gevaar voor elektrocutie	1	
21	103007103002	Sticker - Gevaar voor kantelen	1	
22	104011100019	Sticker - Gevaar voor beknelling	1	
23	103007103001	Sticker - Nominale belasting 230 kg	1	
24	104011100017	Sticker - Voetschakelaar	1	
25	103010103004	Sticker - Grafiek werkbereik AB10ERJN	1	
26	101016100030	Sticker - Ankerpunt koord	2	
27	104011100009	Sticker - Handleidingen lezen	1	
28	104011100015	Sticker - Gevaar voor kantelen	1	
29	103003100015	Sticker - Contactgegevens	1	
30	103003100010	Sticker - Richtingsmarkering	1	
31	101012100001	Sticker - Roken en open vuur verboden	2	
32	103003100006	Sticker - Richtingsmarkering	1	
33	103010103001	Sticker - Gevaar voor vallen	1	
34	104009100022	Sticker - Markering hydraulische olie	1	
35	104011100021	Sticker - Gevaar voor beknelling	4	

Nr.	Onderdeelnr.	Omschrijving	Aantal.	Opmerkingen
36	500000060001	Algemene regels voor schilderen voor intelligente producten van Sinoboam	1	
37	101040103015	Sticker - Jaarlijkse inspectie	1	
38	105029103023	Sticker - Bedieningsaanwijzingen	1	
39	103010103014	Sticker - Ongeïsoleerd	3	
40	104011100010	Sticker - Hydraulisch oliepeil	1	
41	104011100003	Sticker - Hydraulisch oliepeil	1	

**STICKERS/TYPEPLAATJES - AS**



Nr.	Onderdeelnr.	Omschrijving	Aantal.	Opmerkingen
	103010103010	Stickers (AS)	1	
1	103008103006	LOGO - symbool (klein)	2	
2	103010103002	Sticker - AB10ERJN (klein)	2	
3	103010103016	Sticker - Niet roteren met geopende afdekking	2	
4	103010103000	Sticker - Algemene veiligheid	2	
5	104011100006	Sticker - Controle scheidingswand	2	
6	103010103003	Sticker - AB10ERJN (groot)	1	
7	103009103009	Sticker - Gevaar voor beknelling	4	
8	216060000002	Geel-zwarte waarschuwingsstreep	7	
9	105058103003	LOGO-SINOBOOM (klein)	1	
10	104011100001	Sticker - Gevaar voor kantelen	4	
11	103006103007	Sticker - Max. belasting van band op de grond 3580 kg	4	
12	103003100009	Sticker - Contactgegevens	1	
13	103003100014	Sticker - Logo recycleerbaar	2	
14	101016100034	Sticker - Geluid 72 dB	1	
15	104011100002	Sticker - Hijspunten	4	
16	215050000001	Blindklinknagel	4	
17	105018100005	Typeplaatje AS (AB)	1	
18	101016100032	Sticker - Laadspanning	1	
19	104011100016	Sticker - Noodstopknop	1	
20	101012100010	Sticker - Gevaar voor elektrocutie	1	
21	103007103002	Sticker - Gevaar voor kantelen	1	
22	104011100019	Sticker - Gevaar voor beknelling	1	
23	103007103001	Sticker - Nominale belasting 230 kg	1	
24	104011100017	Sticker - Voetschakelaar	1	
25	103010103004	Sticker - Grafiek werkbereik AB10ERJN	1	
26	101016100030	Sticker - Ankerpunt koord	2	
27	104011100009	Sticker - Handleidingen lezen	1	
28	104011100015	Sticker - Gevaar voor kantelen	1	
29	103003100015	Sticker - Contactgegevens	1	
30	103003100010	Sticker - Richtingsmarkering	1	
31	101012100001	Sticker - Roken en open vuur verboden	2	
32	103003100006	Sticker - Richtingsmarkering	1	
33	103010103001	Sticker - Gevaar voor vallen	1	
34	104009100022	Sticker - Markering hydraulische olie	1	
35	104011100021	Sticker - Gevaar voor beknelling	4	


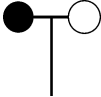









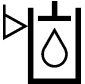

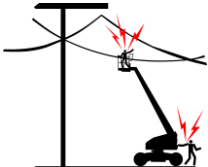
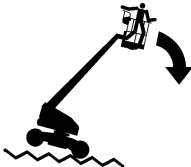
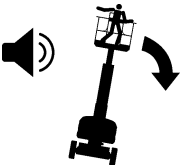


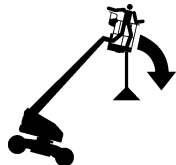

Nr.	Onderdeelnr.	Omschrijving	Aantal.	Opmerkingen
36	500000060001	Algemene regels voor schilderen voor intelligente producten van Sinoboom	1	
37	104011100010	Sticker - Hydraulisch oliepeil	1	
38	104011100003	Sticker - Hydraulisch oliepeil	1	

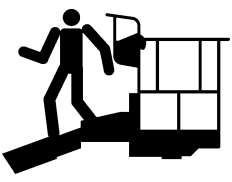


Deze pagina is opzettelijk blanco gelaten



# APPENDIX 1: SYMBOLEN EN OMSCHRIJVING

## SYMBOLENTABEL

 <p>Lees de onderhoudshandleiding</p>	 <p>Er mag slechts 1 persoon aan het ankerpunt worden gebonden</p>	 <p>Windsnelheid</p>	 <p>Gevaar voor chemisch brandwonden</p>	 <p>Zet het wiel vast met een wig</p>
 <p>Lees de gebruiksaanwijzing</p>	 <p>Voeg smeermiddel toe</p>	 <p>Beknellingsgevaar - Draag werkschoenen</p>	 <p>Gevaar voor hete vloeistoffen onder hoge druk</p>	 <p>Alarm</p>
 <p>Geluidsniveau</p>	 <p>Gevaar voor brandwonden</p>	 <p>Houd een veilige afstand van hoge temperaturen</p>	 <p>Uittrekken - openen Drukken - sluiten</p>	 <p>Alarm klinkt</p>
 <p>Intrappen- openen Loslaten - sluiten</p>	 <p>Hydraulisch oliepeil - laag peil</p>	 <p>Hydraulische oliepeil - hoog peil</p>	 <p>Temperatuur</p>	 <p>Vervangen door banden met dezelfde specificaties</p>
 <p>Alleen getraind onderhoudspersoneel heeft toegang tot de scheidingswand</p>	 <p>Gevaar voor elektrocutie op het platform</p>	 <p>Gevaar voor elektrocutie op de grond en het platform</p>	 <p>Gevaar voor omvallen - Vermijd oneffen ondergronden</p>	 <p>Gevaar voor omvallen - Vermijd oneffen grond</p>
 <p>Gevaar voor omvallen - Gebruik de machine nooit bij harde wind en windvlagen</p>	 <p>Gevaar voor omvallen - Gebruik de machine nooit bij harde wind en windvlagen</p>	 <p>Gevaar voor omvallen - Duw nooit tegen en trek nooit aan voorwerpen buiten het platform</p>	 <p>Gevaar voor omvallen - Laat nooit voorwerpen aan het platform hangen</p>	 <p>Gevaar voor omvallen - Zet nooit ladders en steigers op het platform</p>

 <p>Gevaar voor botsingen - Laat het platform nooit neer zonder te controleren op obstakels in de buurt</p>	 <p>Gevaar voor botsingen - Hef het platform nooit zonder te controleren op hoge obstakels</p>	 <p>Beknellingsgevaar - Houd handen uit de buurt van obstakels bij het heffen van het platform</p>	 <p>Gevaar voor vallen - Klim nooit op leuning van het platform</p>	 <p>Gevaar voor vallen - Klim nooit op de giek</p>
 <p>Blijf uit de buurt van het roterende platform</p>	 <p>Gevaar voor exploderen van de accu</p>	 <p>Niet roken</p>	 <p>Niet roken</p>	 <p>Draag beschermende kleding en een veiligheidsbril</p>
 <p>Het onderhoud mag alleen worden uitgevoerd door professioneel onderhoudspersoneel</p>	 <p>Zijwaartse kracht</p>	 <p>Gevaar voor elektrocutie</p>	 <p>Snel/hoge snelheid</p>	 <p>Traag/lage snelheid</p>
 <p>Claxon</p>	 <p>Hijspunt</p>	 <p>Bevestigingspunten</p>	 <p>Belasting band op de grond</p>	 <p>Vulopening hydraulische olie</p>
 <p>Draagvermogen van het platform</p>	 <p>Gebruik geen beschadigde snoeren</p>	 <p>Gereedschap of gewicht</p>		

# APPENDIX 2: Bereid het werkverslag vóór de levering voor

BEREID HET WERKVERSLAG VÓÓR DE LEVERING VOOR			
Model			
Serienr.			
Inspectie-item	JA/machine is in goede staat	NEE/machine heeft schade of een storing	GEREPAREERD/de machine is gerepareerd
Inspectie vóór het gebruik			
Onderhoudsprocedure			
Functionele inspectie			
Koper/huurder van de machine			
Handtekening inspecteur			
Titel inspecteur			
Bedrijf inspecteur			
<b>AANTEKENING:</b>			
<ol style="list-style-type: none"> <li>1. Bereid de machine vóór de levering voor, wat het uitvoeren van een inspectie vóór levering omvat, waarbij onderhoudsprocedures worden gevolgd en functionele inspecties worden uitgevoerd.</li> <li>2. Gebruik de tabel om de resultaten te noteren. Vink na het voltooien van elke sectie het toepasselijke vakje af.</li> <li>3. Noteer de inspectieresultaten. Als enig inspectieresultaat "NEE" is, moet de machine worden gestopt en opnieuw worden geïnspecteerd nadat de reparatie is voltooid en worden afgevinkt in het vak dat is aangeduid met "inspectie".</li> </ol>			

Deze pagina is opzettelijk blanco gelaten

# APPENDIX 3: REPARATIE- EN INSPECTIERAPPORT

Tabel 1.

Reparatie- en inspectierapport				
Model				
Serienr.				
Checklist A Procedures				
Artikelen	Ja/goede machine	NEE/beschadigde of defecte machine	GEREPAREERD/ Gerepareerde machine	Probleemomschrijving
A-1 Inspecteer alle handleidingen				
A-2 Inspecteer alle stickers				
A-3 Inspecteer beschadigde, losse of ontbrekende onderdelen				
A-4 Inspecteer het hydraulische oliepeil				
A-5 Inspecteer lekkages van hydraulische olie				
A-6 Voer een functionele test uit				
A-7 Voer het onderhoud na 30 dagen uit				
Checklist B Procedures				
Artikelen	Ja/goede machine	NEE/beschadigde of defecte machine	GEREPAREERD/ Gerepareerde machine	Probleemomschrijving
B-1 Inspecteer en vervang het retourfilterelement van het hydraulisch oliereservoir				
B-2 Inspecteer velgen, banden en bevestigingsmiddelen				
B-3 Controleer de hydraulische olie				
B-4 Inspecteer de elektrische bedrading				
B-5 Inspecteer de noodneerlating				
B-6 Inspecteer de accu				
B-7 Vervang het hoge druk filterelement				
B-8 Test de rijnsnelheid				

Reparatie- en inspectierapport				
B-9 Inspecteer de eindschakelaar van het werkbereik van de giek				
B-10 Inspecteer de kantelbeveiliging				
B-11 Controleer het oliepeil van de aandrijfreductor				
B-12 Controleer het oliepeil van de zwenkreductor				
B-13 Inspecteer de bouten van het zwenklager				
B-14 Smeer het zwenklager				
B-15 Inspecteer de rotatiemotor van het platform				
B-16 Test de cilinderafwijking				
Checklist C Procedures				
Artikelen	Ja/goede machine	NEE/beschadigde of defecte machine	GEREPAREERD/ Gerepareerde machine	Probleemomschrijving
C-1 Inspecteer het weegstelsel				
Checklist D Procedures				
Artikelen	Ja/goede machine	NEE/beschadigde of defecte machine	GEREPAREERD/ Gerepareerde machine	Probleemomschrijving
D-1 Inspecteer de slijtblokken van de giek				
D-2 Vervang de transmissieolie van de aandrijfreductor				
D-3 Vervang de hydraulische olie				
Gebruiker				
Handtekening inspecteur				
Inspectiedatum				
Titel inspecteur				
Bedrijf inspecteur				







# Altijd voor betere toegangsooplossingen



## Hunan Sinoboom Intelligent Equipment Co., Ltd.

No. 128, East Jinzhou Avenue, Ningxiang High-tech Industrial Park, Changsha, Hunan, China

☎ 0086-0731-87116222 (Verkoop) en 0086-0731-87116333 (Service)

✉ sales@sinoboom.com

🏠 www.sinoboom.com

### Noord-Amerikaanse dochteronderneming

#### Sinoboom North American LLC

310 Mason Creek Drive  
eenheid #100  
Katy, TX 77450, US  
Tel: (281) 729-5425  
E-mail: info@sinoboom.us

### Europese dochteronderneming

#### Sinoboom bv.

Nikkelstraat 26, NL-2984 AM Ridderkerk,  
Nederland  
Tel: +31 180 225 666  
E-mail: info@sinoboom.eu

### Koreaanse dochteronderneming

#### Sinoboom Korea Co., Ltd.

95, Docheong-ro, Yeongtong-gu, Suwonsi,  
Gyeonggi-do, Republiek Korea  
Tel: 010-8310-8026  
E-mail: ka1@sinoboom.com

### Dochteronderneming Australië

#### Sinoboom Intelligent Equipment Co., Ltd.

50/358 Clarendon St, South Melbourne  
VIC 3205, Australië  
E-mail: au@sinoboom.com

### Dochteronderneming Singapore

#### Star Access Solutions Pte. Ltd.

112 Robinson Road #03-01 Robinson 112  
Singapore 068902

### Dochteronderneming Polen

#### Sinoboom Poland sp. z o.o.

Ul. Bolestawa Krzywoustego 74A  
61-144 Poznan, Polen