



An Oshkosh Corporation Company

Bedienings- en veiligheidshandleiding

Originele instructies – Zorg dat deze handleiding te allen tijde bij de machine blijft.

***Giekhogwerker-
modellen***

800S

860SJ

S/N 0300182743 en

B300001328 tot heden

ANSI



3123569

July 30, 2015

Dutch – Operation and Safety

OPMERKING: Deze handleiding is ook van toepassing op machines met de volgende serienummers: 0300174290, 0300180894 en 0300181347.

VOORWOORD

Deze handleiding is een zeer belangrijk hulpmiddel! Zorg dat de handleiding te allen tijde bij de machine blijft.

Het doel van deze handleiding is om eigenaars, gebruikers, machinisten, verhuurders en huurders over alle voorzorgsmaatregelen en essentiële bedieningsprocedures in te lichten die nodig zijn voor de veilige en juiste bediening van de machine.

Gezien de voortdurende productverbeteringen behoudt JLG Industries, Inc. zich het recht voor om zonder voorafgaande kennisgeving wijzigingen in de specificaties aan te brengen. Neem contact op met JLG Industries, Inc. voor actuele informatie.

WAARSCHUWINGSSYMBOLEN EN WAARSCHUWINGSTERMEN



Dit is het waarschuwingssymbool. Dit dient om u attent te maken op gevaren voor mogelijk lichamelijk letsel. Volg alle veiligheidsberichten op waar dit symbool bij staat om de mogelijkheid van ernstig of dodelijk letsel te voorkomen.

GEVAAR

DUIDT OP EEN DREIGENDE GEVAARLIJKE SITUATIE. INDIEN DEZE NIET WORDT VERME-
DEN, **ZAL** DIT ERNSTIG OF DODELIJK LETSEL TOT GEVOLG HEBBEN. DEZE STICKER
HEEFT EEN RODE ACHTERGROND.

WAARSCHUWING

DUIDT OP EEN MOGELIJK GEVAARLIJKE SITUATIE. INDIEN DEZE NIET WORDT VERME-
DEN, **KAN** DIT ERNSTIG OF DODELIJK LETSEL TOT GEVOLG HEBBEN. DEZE STICKER
HEEFT EEN ORANJE ACHTERGROND.

LET OP

DUIDT OP EEN MOGELIJK GEVAARLIJKE SITUATIE. INDIEN DEZE NIET WORDT VERME-
DEN, **KAN** DIT LICHT OF MATIG LETSEL TOT GEVOLG HEBBEN. **KAN OOK WAARSCHU-**
WEN TEGEN ONVEILIGE PRAKTIJKEN. DEZE STICKER HEEFT EEN GELE
ACHTERGROND.

OPMERKING

DUIDT INFORMATIE OF EEN BEDRIJFSRICHTLIJN AAN DIE DIRECT OF INDIRECT VER-
BAND HOUDT MET DE VEILIGHEID VAN PERSONEEL OF DE BESCHERMING VAN
EIGENDOMMEN.

⚠ WAARSCHUWING

DIT PRODUCT MOET AAN ALLE VEILIGHEIDSPUBLICATIES VOLDOEN. NEEM CONTACT OP MET JLG INDUSTRIES, INC. OF DE PLAATSELIJKE ERKENDE JLG-VERTEGENWOORDIGER VOOR INFORMATIE OVER VEILIGHEIDSPUBLICATIES DIE MOGELIJK VOOR DIT PRODUCT ZIJN UITGEBRACHT.

OPMERKING

JLG INDUSTRIES, INC. STUURT VEILIGHEIDSPUBLICATIES NAAR DE GEREGEREERDE EIGENAAR VAN DEZE MACHINE. NEEM CONTACT OP MET JLG INDUSTRIES, INC. OM TE VERZEKEREN DAT DE GEGEVENS OVER DE HUIDIGE EIGENAAR ACTUEEL EN CORRECT ZIJN.

OPMERKING

JLG INDUSTRIES, INC. MOET ONMIDDELIJK IN KENNIS WORDEN GESTELD VAN ALLE GEVALLEN WAARIN JLG-PRODUCTEN BIJ EEN ONGELUK ZIJN BETROKKEN WAARBIJ PERSONEN ERNSTIG OF DODELIJK LETSEL HEBBEN OPGELOPEN OF WAARBIJ ERNSTIGE MATERIËLE SCHADE AAN HET JLG-PRODUCT OF ANDERE EIGENDOMMEN IS OPGETREDEN.

Voor:

- het rapporteren van ongelukken
- veiligheidspublicaties
- het updaten van de gegevens over de huidige eigenaar
- vragen betreffende de veiligheid van het product
- informatie over normen en voorschriften
- vragen betreffende speciale toepassingen van het product
- vragen betreffende wijzigingen aan het product

Neemt u contact op met:

Product Safety and Reliability Department
JLG Industries, Inc.
13224 Fountainhead Plaza
Hagerstown, MD 21742
VS

of het plaatselijke JLG-kantoor
(Zie adressen op binnenzijde van omslag handleiding)

In de VS:

Gratis: 877-JLG-SAFE (877-554-7233)

Buiten de VS:

Telefoon: 240-420-2661
Fax: 301-745-3713
E-mail: ProductSafety@JLG.com

REVISIELOGBOEK

Oorspronkelijke uitgave	- 20 maart 2014
Herzien	- 5 januari 2015
Herzien	- 30 juli 2015

HOOFDSTUK – PARAGRAAF, ONDERWERP	PAGINA
HOOFDSTUK - 1 - VEILIGHEIDSMATREGELEN	
1.1 ALGEMEEN	1-1
1.2 VÓÓR HET WERK	1-1
Training en kennis van machinisten	1-1
Inspectie van het werkterrein	1-2
Inspectie van de machine	1-3
1.3 BEDIENING	1-3
Algemeen	1-3
Gevaar voor struikelen en vallen	1-4
Elektrocutiegevaaren	1-5
Gevaar voor kantelen	1-7
Gevaar voor beknelling en botsing	1-10
1.4 SLEPEN, HIJSEN EN VERVOEREN	1-11
1.5 ONDERHOUD	1-11
Gevaaren bij het onderhoud	1-11
Gevaaren van accu's	1-13
HOOFDSTUK - 2 - VERANTWOORDELIJKHEID VAN GEBRUIKER, VOORBEREIDING EN INSPECTIE VAN MACHINE	
2.1 TRAINING VAN PERSONEEL	2-1
Training van machinisten	2-1
Toezicht op training	2-1
Verantwoordelijkheid van de machinist	2-1
2.2 VOORBEREIDING, INSPECTIE EN ONDERHOUD	2-2
Inspectie vóór het starten	2-4
Functiecontrole	2-5

HOOFDSTUK – PARAGRAAF, ONDERWERP	PAGINA
Functietest SkyGuard	2-6
Algemeen	2-10
2.3 HORIZONTAAL- EN CAPACITEITS- AFSLAGSCHAKELAARS	2-11
2.4 BLOKKERING VAN OSCILLERENDE AS TESTEN (INDIEN AANWEZIG)	2-15

**HOOFDSTUK - 3 - BEDIENINGSELEMENTEN EN INDICATORS VAN
DE MACHINE**

3.1 ALGEMEEN	3-1
3.2 BEDIENINGSELEMENTEN EN INDICATORS	3-1
Grondbedieningsconsole	3-2
Indicatorpaneel grondbediening	3-10
Platformconsole	3-12
Indicatorpaneel platformbediening	3-18

HOOFDSTUK - 4 - MACHINEBEDIENING

4.1 BESCHRIJVING	4-1
4.2 BEDIENINGSKENMERKEN EN BEPERKINGEN	4-1
Inhoud	4-1
Stabiliteit	4-1
4.3 MOTORBEDIENING	4-2
Startprocedure	4-2
Stopzetprocedure	4-3
Brandstofreserve-/uitschakelsysteem	4-3

HOOFDSTUK – PARAGRAAF, ONDERWERP	PAGINA	HOOFDSTUK – PARAGRAAF, ONDERWERP	PAGINA
4.4 RIJDEN	4-6	HOOFDSTUK - 5 - NOODPROCEDURES	
Vooruit en achteruit rijden.....	4-7	5.1 ALGEMEEN	5-1
4.5 STUREN	4-7	5.2 MELDEN VAN ONGEVALLEN.....	5-1
4.6 PLATFORM	4-9	5.3 BEDIENING IN NOODGEVALLEN	5-1
Platform rechtzetten	4-9	Gebruiker kan machine niet bedienen	5-1
Platform draaien	4-9	Platform of giek zit boven vast	5-2
4.7 GIEK.....	4-9	Giekbewegingen onmogelijk door giekbesturingssysteem	5-2
Giek zwenken	4-10	5.4 SLEPEN IN NOODGEVALLEN.....	5-2
De giek omhoog en omlaag brengen	4-10	5.5 OPHEFFING MACHINEVEILIGHEIDSSYSTEEM (MSSO) (ALLEEN CE).....	5-3
Hoofdgiek in/uitschuiven.....	4-10		
4.8 REGELING FUNCTIESNELHEID	4-10	HOOFDSTUK - 6 - ALGEMENE SPECIFICATIES EN ONDERHOUD DOOR MACHINIST	
4.9 OPHEFFING MACHINEVEILIGHEIDSSYSTEEM (MSSO) (ALLEEN CE).....	4-10	6.1 INLEIDING.....	6-1
4.10 BEDIENING VAN SKYGUARD.....	4-11	6.2 BEDRIJFSSPECIFICATIES.....	6-1
4.11 BLOKKERING VAN OSCILLERENDE AS TESTEN (INDIEN AANWEZIG).....	4-11	Specificaties en prestatiegegevens.....	6-2
4.12 SLEPEN IN NOODGEVALLEN.....	4-12	Inhoud.....	6-3
4.13 TREKSTANG (INDIEN AANWEZIG).....	4-13	Motorgegevens	6-4
4.14 STOPZETTEN EN PARKEREN	4-15	Accu	6-5
4.15 HIJSEN EN VASTZETTEN	4-15	Banden	6-6
Hijsen.....	4-15	Gewicht hoofdonderdelen.....	6-6
Vastsjorren.....	4-16	Hydrauliekolie.....	6-7

HOOFDSTUK – PARAGRAAF, ONDERWERP	PAGINA	HOOFDSTUK – PARAGRAAF, ONDERWERP	PAGINA
6.3	PLAATS VAN SERIENUMMERS.	6-10	
6.4	ONDERHOUD EN SMERING	6-16	
6.5	BANDEN EN WIELEN.....	6-25	
	Bandenspanning	6-25	
	Bandenschade.....	6-25	
	Banden vervangen	6-26	
	Wielen vervangen	6-27	
	Wielmontage.....	6-27	
6.6	PROPAAANBRANDSTOFFILTER VERVANGEN.....	6-29	
	Verwijderen	6-29	
	Aanbrengen.....	6-29	
6.7	DRUKONTLASTING PROPAAANBRANDSTOFSYSTEEM ..	6-30	
6.8	AANVULLENDE INFORMATIE	6-31	

HOOFDSTUK - 7 - INSPECTIE- EN REPARATIELOGBOEK

HOOFDSTUK – PARAGRAAF, ONDERWERP	PAGINA	HOOFDSTUK – PARAGRAAF, ONDERWERP	PAGINA
---	---------------	---	---------------

Deze pagina is opzettelijk leeg gelaten.

FIGUURNUMMER – TITEL	PAGINA	FIGUURNUMMER – TITEL	PAGINA
2-1. Basisnomenclatuur – Blad 1 van 2	2-7	4-7. Plaats van stickers – Blad 1 van 5	4-19
2-2. Basisnomenclatuur – Blad 2 van 2	2-8	4-8. Plaats van stickers – Blad 2 van 5	4-20
2-3. Dagelijkse inspectieronde – Blad 1 van 2.....	2-9	4-9. Plaats van stickers – Blad 3 van 5	4-21
2-4. Dagelijkse inspectieronde – Blad 2 van 2.....	2-10	4-10. Plaats van stickers – Blad 4 van 5	4-22
2-5. Horizontale en capaciteits-afslagschakelaars – Blad 1 van 2.....	2-11	4-11. Plaats van stickers – Blad 5 van 5	4-23
2-6. Horizontaal- en capaciteitsafslagschakelaars – Blad 2 van 2.....	2-12	6-1. Plaatsen van serienummers	6-10
2-7. Afslag- en uitschakelaars – Blad 1 van 2.....	2-13	6-2. Specificaties motorbedrijfstemperatuur – Deutz – Blad 1 van 2	6-11
2-8. Afslag- en uitschakelaars – Blad 2 van 2.....	2-14	6-3. Specificaties motorbedrijfstemperatuur – Deutz – Blad 2 van 2	6-12
3-1. Grondbedieningsconsole – 800S	3-3	6-4. Specificaties motorbedrijfstemperatuur – GM – Blad 1 van 2.....	6-13
3-2. Grondbedieningsconsole – 800S met Opheffing machineveiligheidssysteem (MSSO) (alleen CE)	3-4	6-5. Specificaties motorbedrijfstemperatuur – GM – Blad 2 van 2.....	6-14
3-3. Grondbedieningsconsole – 860SJ	3-5	6-6. Schema voor onderhoud en smering	6-15
3-4. Grondbedieningsconsole – 860SJ met Opheffing machineveiligheidssysteem (MSSO) (alleen CE)	3-6	6-7. Deutz 2011, motorpeilstok	6-21
3-5. Indicatorpaneel grondbediening	3-11	6-8. Filtervergrendeling	6-30
3-6. Platformconsole	3-14		
3-7. Indicatorpaneel platformbediening	3-20		
3-8. Brandstofpeilindicator	3-21		
4-1. Stand met de minste achterwaartse stabiliteit	4-4		
4-2. Stand met de minste voorwaartse stabiliteit	4-5		
4-3. Recht en dwars op helling.....	4-8		
4-4. Uitschakelnaaf aandrijving	4-12		
4-5. Normale vervoerswijze van 800S/860SJ.....	4-17		
4-6. Tabel voor hijsen en vastsjorren	4-18		

FIGUREN

FIGUURNUMMER – TITEL

PAGINA

FIGUURNUMMER – TITEL

PAGINA

Deze pagina is opzettelijk leeg gelaten.

TABELNUMMER – TITEL	PAGINA	TABELNUMMER – TITEL	PAGINA
1-1	Minimale veilige afstanden	1-6	
1-2	Schaal van Beaufort (uitsluitend ter referentie)	1-9	
2-1	Inspectie- en onderhoudstabel	2-3	
4-1	Functietabel SkyGuard	4-11	
4-2	Legenda voor plaats van stickers, 800S.	4-24	
4-3	Legenda voor plaats van stickers, 860SJ.	4-28	
6-1	Bedrijfsspecificaties	6-1	
6-2	Specificaties en prestatiegegevens	6-2	
6-3	Inhoud	6-3	
6-4	Specificaties Deutz D2011L04	6-4	
6-5	Specificaties Deutz TD 2.9	6-4	
6-6	GM 3.0L.	6-5	
6-7	Accuspecificaties.	6-5	
6-8	Bandenspecificaties.	6-6	
6-9	Gewicht onderdelen	6-6	
6-10	Hydrauliekolie	6-7	
6-11	Specificaties Mobilfluid 424	6-7	
6-12	UCon Hydrolube HP-5046	6-8	
6-13	Specificaties Mobil DTE 13M.	6-8	
6-14	Specificaties Mobil EAL 224H	6-9	
6-15	Specificaties Exxon Univis HVI 26	6-9	
6-16	Smeerspecificaties	6-16	
6-17	Momententabel wielmoeren	6-28	
7-1	Inspectie- en reparatiedagboek	7-1	

TABELLEN

TABELNUMMER – TITEL

PAGINA

TABELNUMMER – TITEL

PAGINA

Deze pagina is opzettelijk leeg gelaten.

HOOFDSTUK 1. VEILIGHEIDSMATREGELEN

1.1 ALGEMEEN

Dit hoofdstuk beschrijft de voorzorgsmaatregelen die genomen dienen te worden voor een juist en veilig gebruik en onderhoud van de machine. Voor het juiste gebruik van de machine dient een dagelijkse routine te worden opgesteld op basis van de inhoud van deze handleiding. Er dient tevens een onderhoudsprogramma, gebaseerd op de informatie in deze handleiding en de service- en onderhoudshandleiding, opgesteld te worden door een bevoegd persoon. Hieraan moet de hand worden gehouden om te verzekeren dat de machine veilig kan worden bediend.

De eigenaar/gebruiker/machinist/verhuurder/huurder van de machine mag de verantwoordelijkheid voor de bediening ervan niet accepteren voordat deze handleiding is gelezen, de training is voltooid en de machine onder toezicht van een ervaren en bevoegd machinist is bediend.

Dit hoofdstuk omvat de verantwoordelijkheden van de eigenaar, gebruiker, machinist, verhuurder en huurder wat betreft veiligheid, training, inspectie, onderhoud, toepassing en bediening. Mochten er vragen zijn over veiligheid, training, inspectie, onderhoud, toepassing en bediening, neem dan contact op met JLG Industries, Inc. ("JLG").

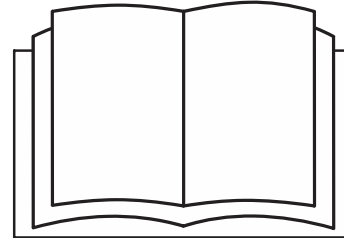
⚠ WAARSCHUWING

HET NIET IN ACHT NEMEN VAN DE IN DEZE HANDLEIDING VERMELDE VEILIGHEIDSMATREGELEN KAN LEIDEN TOT BESCHADIGING VAN DE MACHINE, ANDERE MATERIËLE SCHADE EN ERNSTIG OF DODELIJK LETSEL.

1.2 VÓÓR HET WERK

Training en kennis van machinisten

- De machinist moet de bedienings- en veiligheidshandleiding in zijn geheel hebben gelezen en begrepen alvorens de machine te bedienen. Voor opheldering, vragen of aanvullende informatie over delen van deze handleiding kunt u contact opnemen met JLG Industries, Inc.



- Een machinist mag geen verantwoordelijkheid voor de bediening van de machine aanvaarden voordat hij/zij voldoende training heeft ontvangen van competente en bevoegde personen.
- Alleen bevoegde personen die hebben aangetoond dat zij het veilige en juiste gebruik en onderhoud van de machine begrijpen, mogen de machine bedienen.
- Lees alle waarschuwingsberichten (GEVAAR, WAARSCHUWING en LET OP) en bedieningsinstructies op de machine en in deze handleiding, zorg dat u ze begrijpt en houd u eraan.
- Zorg dat de machine wordt gebruikt op een wijze die overeenkomt met de door JLG bedoelde toepassing.
- Alle gebruikers moeten vertrouwd zijn met de noodschakelaars van de machine en de bediening in noodgevallen zoals die in deze handleiding zijn aangegeven.
- Zorg dat u alle van toepassing zijnde regels van uw werkgever en de plaatselijke en overheidsvoorschriften kent, begrijpt en opvolgt die betrekking hebben op het gebruik en de toepassing van de machine.

Inspectie van het werkterrein

- De gebruiker moet voorzorgsmaatregelen nemen om alle gevaren op het werkterrein te vermijden voordat en terwijl de machine wordt bediend.
- Bedien en hef het platform niet vanaf vrachtwagens, aanhangers, treinwagons, vaartuigen, steigers of soortgelijke plaatsen tenzij deze toepassing schriftelijk is goedgekeurd door JLG.
- Controleer het werkterrein op bovengrondse gevaren zoals elektrische leidingen, brugkranen en andere mogelijke obstakels boven de grond alvorens de machine te bedienen.
- Controleer het werkterrein op kuilen, oneffenheden, steile hellingen, obstakels, afval, bedekte kuilen en andere mogelijke gevaren.
- Controleer het werkterrein op gevaarlijke plaatsen. Bedien de machine niet in een gevaarlijke omgeving, tenzij de machine voor dat doel is goedgekeurd door JLG.
- Controleer of de bodemgesteldheid geschikt is om de maximale belasting van de banden te dragen die op de betreffende stickers op het chassis naast elk wiel is aangegeven. Rijd niet op een niet-ondersteund oppervlak.

Inspectie van de machine

- Bedien deze machine niet voordat de inspecties en functiecontroles zijn uitgevoerd zoals aangegeven in hoofdstuk 2 van deze handleiding.
- Bedien deze machine niet voordat service en onderhoud zijn uitgevoerd in overeenstemming met de vereisten voor onderhoud en inspectie zoals aangegeven in de service- en onderhoudshandleiding van de machine.
- Verzeker u ervan dat alle veiligheidsinrichtingen naar behoren werken. Wijziging van deze inrichtingen is een overtreding van de veiligheidsregels.

WAARSCHUWING

WIJZIGINGEN AAN EEN HOOGWERKER MOGEN UITSLUITEND MET VOORAFGAANDE SCHRIFTELIJKE TOESTEMMING VAN DE FABRIKANT WORDEN UITGEVOERD.

- Bedien geen enkele machine wanneer de veiligheids- of instructieplaatjes of stickers ontbreken of onleesbaar zijn.
- Controleer de machine op wijzigingen van de oorspronkelijke onderdelen. Verzeker u ervan dat eventuele wijzigingen door JLG zijn goedgekeurd.
- Vermijd ophoping van vuil op de vloer van het platform. Houd schoenen en de vloer van het platform vrij van modder, olie, vet en ander glibberig materiaal.

1.3 BEDIENING

Algemeen

- De bediening van de machine vereist uw volledige aandacht. Breng de machine volledig tot stilstand voordat u apparatuur gebruikt, bijvoorbeeld een mobiele telefoon, een radioverbinding, enzovoort, die uw aandacht van veilige bediening van de machine zal afleiden.
- Gebruik de machine nooit ergens anders voor dan om personen, hun gereedschap en uitrusting te vervoeren.
- De gebruiker moet de capaciteiten van de machine en de bedieningskenmerken van alle functies kennen alvorens de machine te bedienen.
- Bedien nooit een defecte machine. Als een storing optreedt, moet de machine worden uitgeschakeld. Stel de machine buiten bedrijf en waarschuw de autoriteiten.
- U mag geen veiligheidsinrichtingen verwijderen, wijzigen of buiten bedrijf stellen.
- Druk een bedieningsschakelaar of -hendel nooit met kracht door de neutrale stand naar de andere kant. Zet de schakelaar altijd eerst in neutraal en stop; zet de schakelaar daarna in de stand voor de volgende functie. Bedien de schakelaars en hendels langzaam en met gelijkmatige druk.

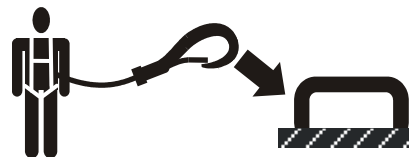
HOOFDSTUK 1 - VEILIGHEIDSMATREGELEN

- Laat niemand aan deze machine knoeien of deze vanaf de grond bedienen terwijl er personen op het platform zijn, behalve in noodgevallen.
- Vervoer geen materiaal rechtstreeks op de leuning van het platform tenzij dit door JLG is goedgekeurd.
- Wanneer twee of meer personen op het platform zijn, is de machinist geheel verantwoordelijk voor de bediening van de machine.
- Zorg dat elektrisch gereedschap goed is opgeborgen en laat het nooit aan het snoer over het platform hangen.
- Plaats wanneer u gaat rijden de giek altijd boven de achteras, in lijn met de rijrichting. Denk eraan dat als de giek boven de vooras is, de richting van de stuur- en rijfunctie omgekeerd is.
- Help een vastzittende of defecte machine niet door duwen of trekken, behalve door aan de sjordoren van het chassis te trekken.
- Laat het platform geheel neer en schakel alle stroom uit voordat u de machine verlaat.
- Doe alle ringen, horloges en sieraden af bij het bedienen van de machine. Laat loszittende kleding en lang haar niet los hangen, daar deze aan apparatuur kunnen blijven hangen of erin verward kunnen raken.

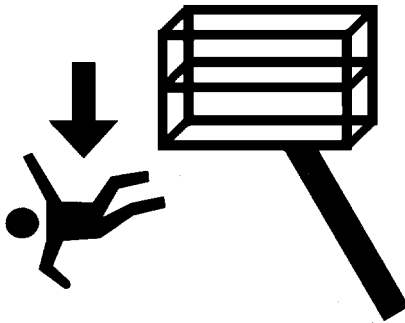
- Personen onder de invloed van medicijnen of alcohol of die last hebben van aanvallen, duizeligheid of verlies van lichaamsbeheersing mogen deze machine niet bedienen.
- Hydraulische cilinders zijn onderhevig aan thermische uitzetting en inkrimping. Hierdoor kan de positie van giek en/of platform veranderen terwijl de machine stilstaat. Factoren die thermische beweging beïnvloeden, zijn o.a. de tijdsduur dat de machine blijft stilstaan, de hydrauliekolietemperatuur, de omgevingstemperatuur en de positie van giek en platform.

Gevaar voor struikelen en vallen

- Tijdens het werk moeten de personen op het platform een veiligheidsharnas dragen met een vanglijn bevestigd aan een daarvoor bestemd, goedgekeurd verankeringspunt. Bevestig niet meer dan één (1) vanglijn aan een bevestigingspunt.



- Ga alleen door het hek naar binnen of naar buiten. Wees uiterst voorzichtig bij het betreden of verlaten van het platform. Zorg dat het platform geheel is neergelaten. Houd het gezicht naar de machine gekeerd bij het betreden en verlaten van het platform. Houd altijd drie punten in contact met de machine; gebruik bij het betreden en verlaten van de machine steeds twee handen en één voet of twee voeten en één hand.
- Controleer of alle toegangshekken gesloten zijn en vastzitten en in de juiste stand staan alvorens de machine te bedienen.

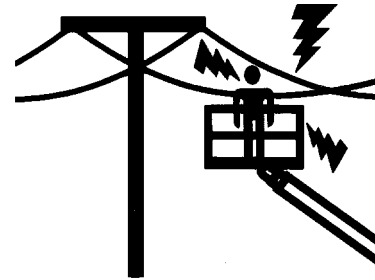


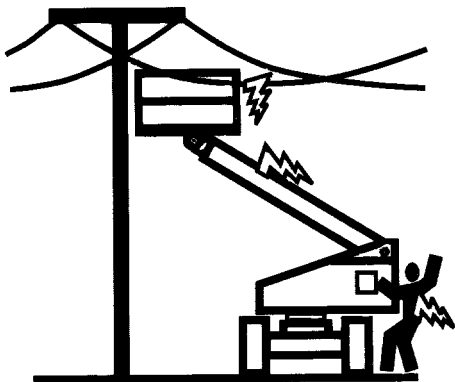
- Houd beide voeten steeds stevig op de vloer van het platform. Plaats nooit, om welke reden dan ook, ladders, kisten, trappen, planken en dergelijke op de machine om verder te kunnen reiken.

- Houd schoenen en het platform vrij van olie, modder en ander glibberig materiaal.

Elektrocutiegevaaren

- Deze machine is niet geïsoleerd en biedt geen bescherming tegen contact met elektrische stroom.





- Bewaar veilige afstand tot elektrische leidingen en apparaten en andere onder stroom staande (open of geïsoleerde) onderdelen volgens de in Tabel 1-1 opgegeven minimale veilige afstand.
- Houd rekening met beweging van de machine en zwaaien van elektriciteitsleidingen.

Tabel 1-1. Minimale veilige afstanden

Spanningsgebied (fase-fase)	MINIMALE AFSTAND in meter (feet)
0 tot 50 kV	3 (10)
Meer dan 50 kV tot 200 kV	5 (15)
Meer dan 200 kV tot 350 kV	6 (20)
Meer dan 350 kV tot 500 kV	8 (25)
Meer dan 500 kV tot 750 kV	11 (35)
Meer dan 750 kV tot 1000 kV	14 (45)

OPMERKING: Dit vereiste is van toepassing behalve daar waar de voorschriften van de werkgever of de plaatselijke of overheidsvoorschriften strenger zijn.

- Bewaar een afstand van minstens 3m (10 ft) tussen ieder deel van de machine en de personen die zich erop bevinden, hun gereedschap en uitrusting en alle elektrische leidingen of apparaten die een spanning voeren van hoogstens 50 000 volt. Voor elke 30 000 volt of minder daarboven is 30 cm (1 ft) meer afstand nodig.

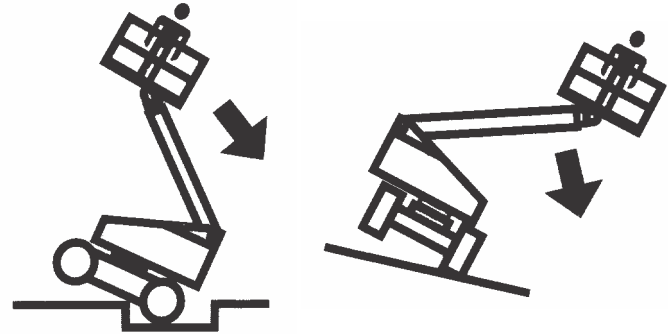
- De minimale afstand kan worden verminderd indien er geïsoleerde hekken zijn aangebracht om contact te voorkomen en indien de hekken gespecificeerd zijn voor de spanning van de af te schermen leiding. Deze hekken mogen geen deel uitmaken van (of bevestigd zijn aan) de machine. De minimale afstand mag worden verminderd tot een afstand die binnen de ontworpen werkdimensies van het geïsoleerde hek ligt. Dit moet worden vastgesteld door een bevoegd persoon in overeenstemming met de vereisten van de werkgever en de lokale of nationale overheid voor werkpraktijken in de buurt van onder stroom staande uitrusting.

⚠ GEVAAR

ZORG DAT DE MACHINE EN HET PERSONEEL NIET BINNEN DE VERBODEN ZONE KOMEN. GA ERVAN UIT DAT ALLE ELEKTRISCHE ONDERDELEN EN BEDRADING ONDER STROOM STAAN, TENZIJ U WEET DAT DIT NIET ZO IS.

Gevaar voor kantelen

- De gebruiker moet vertrouwd zijn met het oppervlak alvorens te rijden. Rijd niet dwars of recht op een steilere helling dan is toegestaan.



- Hef het platform niet en rijd niet met het platform omhoog of nabij een hellende, ongelijke of zachte ondergrond. Zorg dat de machine op een stevige, horizontale en vlakke ondergrond staat voordat het platform wordt geheven of met het platform omhoog wordt gereden.
- Controleer de toegestane capaciteit van het oppervlak alvorens op vloeren, bruggen, trucks en andere oppervlakken te rijden.

HOOFDSTUK 1 - VEILIGHEIDSMATREGELEN

- Overschrijd nooit de maximale belasting die op het platform staat aangegeven. Zorg dat alle ladingen binnen het platform blijven, tenzij toestemming is verkregen van JLG.
- Houd het chassis van de machine op een afstand van minstens 0,6 m (2 ft) van kuilen, oneffenheden, steile hellingen, obstakels, afval, bedekte kuilen en andere mogelijke gevaren op de grond.
- Duw of trek geen voorwerpen met de giek.
- Probeer nooit de machine als hijskraan te gebruiken. Bevestig de machine niet aan nabijgelegen constructies. Bevestig nooit draad, kabels of soortgelijke artikelen aan het platform.
- Bedien de machine niet bij een windsnelheid van meer dan 12,5 m/s (28 mph). Raadpleeg Tabel 1-2, Schaal van Beaufort (uitsluitend ter referentie).
- Vergroot het oppervlak van het platform of de lading niet. Een groter aan de wind blootgesteld oppervlak vermindert de stabiliteit.
- Vergroot het platform niet met niet-toegestane verlengstukken of toevoegingen.
- Als de giek of het platform in een stand staat waarbij één of meer wielen van de grond zijn, moet iedereen van de machine worden gehaald voordat getracht wordt de machine te stabiliseren. Maak gebruik van hijskranen, vorkheftrucks of ander geschikt materieel om de machine te stabiliseren.

OPMERKING

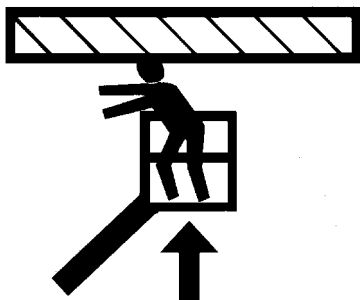
BEDIEN DE MACHINE NIET BIJ EEN WINDSNELHEID VAN MEER DAN 12,5 M/S (28 MPH).

Tabel 1-2. Schaal van Beaufort (uitsluitend ter referentie)

Kracht	Windsnelheid		Beschrijving	Omstandigheden aan land
	m/s	mph		
0	0-0,2	0	Kalm	Kalm. Rook stijgt recht omhoog
1	0,3-1,5	1-3	Zwak	Windrichting af te leiden uit rookpluimen
2	1,6-3,3	4-7	Zwak	Wind voelbaar op onbedekte huid. Bladeren ritselen
3	3,4-5,4	8-12	Matig	Bladeren en kleine twijgen constant in beweging
4	5,5-7,9	13-18	Matig	Stof en losse papertjes waaien op. Kleine takken bewegen.
5	8,0-10,7	19-24	Vrij krachtig	Kleine bomen zwaaien heen en weer.
6	10,8-13,8	25-31	Krachtig	Grote takken in beweging. Vlaggen wapperen bijna horizontaal. Paraplu's worden moeilijk hanteerbaar.
7	13,9-17,1	32-38	Hard	Hele bomen in beweging. Lopen tegen de wind in wordt moeilijk.
8	17,2-20,7	39-46	Stormachtig	Twijgen breken af van bomen. Auto's wijken af van hun koers.
9	20,8-24,4	47-54	Storm	Lichte structurele schade.

Gevaar voor beknelling en botsing

- Alle machinisten en grondpersoneel moeten een goedgekeurde helm dragen.
- Controleer het werkterrein op vrije ruimte boven, aan de zijkanten van en onder het platform bij het heffen of neerlaten van het platform en bij het rijden.



- Houd alle lichaamsdelen tijdens bedrijf binnen de platformleuning.
- Gebruik de giekfuncties, niet de rijfunctie om het platform dicht bij obstakels te plaatsen.
- Laat altijd iemand op de uitkijk staan wanneer u ergens rijdt waar het zicht beperkt is.

- Zorg dat ander personeel tijdens het rijden en zwenken op minstens 1,8 m (6 ft) afstand van de machine blijft.
- Onder alle rijomstandigheden moet de machinist de rijnsnelheid beperken naargelang van bodemgesteldheid, verkeer, zicht, helling, aanwezigheid van personeel en andere factoren die gevaar voor botsingen of lichamelijk letsel opleveren.
- Houd bij alle rijnsnelheden rekening met de remafstand. Wanneer u in de hoge versnelling rijdt, schakel dan naar de lage versnelling alvorens te stoppen. Rijd op hellingen uitsluitend in de lage versnelling.
- Rijd niet in de hoge versnelling in beperkte of nauwe ruimten of wanneer u achteruit rijdt.
- Wees steeds uiterst voorzichtig om te voorkomen dat obstakels de bedieningselementen en personen op het platform raken of hinderen.
- Zorg dat gebruikers van andere machines boven en op de grond op de hoogte zijn van de aanwezigheid van de hoogwerker. Schakel de stroom naar bovenloopkranen uit.
- Waarschuw het personeel niet onder een gegeven giek of platform te werken, staan of lopen. Plaats zo nodig barrières op de grond.

1.4 SLEPEN, HIJSEN EN VERVOEREN

- Laat nooit personen op het platform toe terwijl de machine gesleept, gehesen of vervoerd wordt.
- Deze machine mag niet gesleept worden, behalve in geval van nood, een defect, een stroomstoring of bij het laden/lossen. Zie het hoofdstuk Noodprocedures in deze handleiding voor slepen in noodgevallen.
- Zorg dat de giek in de opbergstand staat en de draaischijfvergrendeld is alvorens de machine te slepen, hijsen of vervoeren. Er mag zich volstrekt geen gereedschap op het platform bevinden.
- Hijs de machine alleen aan de daarvoor bestemde plaatsen op de machine. Hijs de machine met materieel dat voldoende capaciteit heeft.
- Zie het hoofdstuk Bediening van de machine in deze handleiding voor informatie over hijsen.

1.5 ONDERHOUD

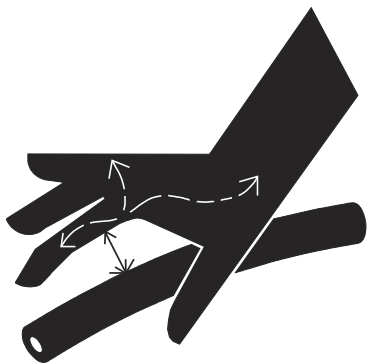
Deze paragraaf bevat algemene veiligheidsmaatregelen die bij het onderhoud van deze machine in acht moeten worden genomen. De specifieke voorzorgsmaatregelen die tijdens het onderhoud van de machine in acht moeten worden genomen, zijn op de betreffende plaatsen in deze handleiding en in de service- en onderhoudshandleiding opgenomen. Het is van het grootste belang dat onderhoudspersoneel deze voorzorgsmaatregelen strikt in acht neemt om letsel van het personeel en beschadiging van de machine en andere materiële schade te voorkomen. Een onderhoudsschema dient door een bevoegd persoon opgesteld te worden en daaraan moet de hand worden gehouden om te verzekeren dat de machine veilig is.

Gevaren bij het onderhoud

- Schakel de stroom naar alle bedieningselementen uit en zorg ervoor dat alle bewegende onderdelen beveiligd zijn tegen ongewilde bewegingen alvorens bijstellingen of reparaties uit te voeren.
- Werk nooit onder een geheven platform zonder dat het zo mogelijk volledig is neergelaten, of anderszins door veiligheidsstutten, blokken of een strop wordt tegengehouden.
- Ga GEEN hydraulische slangen of koppelingen repareren of vastzetten bij een ingeschakelde machine of wanneer het hydraulische systeem onder druk staat.

HOOFDSTUK 1 - VEILIGHEIDSMATREGELEN

- Ontlast altijd de hydraulische druk in alle hydraulische circuits alvorens hydraulische onderdelen los te maken of te verwijderen.
- Gebruik NOOIT uw handen om op lekkage te controleren. Zoek naar lekken met behulp van een stuk karton of papier. Draag handschoenen als aanvullende bescherming van uw handen tegen spuitende vloeistof.



- Zorg dat vervangende onderdelen of componenten gelijk of gelijkwaardig zijn aan oorspronkelijke onderdelen of componenten.

- Probeer nooit zware onderdelen te heffen zonder hulp van een mechanisch apparaat. Laat zware voorwerpen niet in een onstabiele positie liggen. Zorg dat er bij het heffen van componenten van de machine voldoende ondersteuning is.
- Gebruik de machine niet als aarde bij het lassen.
- Bij het uitvoeren van laswerkzaamheden of metaalverspaning, moeten voorzorgsmaatregelen worden genomen om het chassis te beschermen tegen aanraking met spatten van het lassen of verspanen.
- Tank niet terwijl de motor van de machine draait.
- Gebruik uitsluitend goedgekeurde niet-ontvlambare reinigingsmiddelen.
- Vervang geen items die kritiek zijn voor de stabiliteit, zoals accu's of massieve banden, door items met een ander gewicht of met andere specificaties. Breng in geen enkel geval wijzigingen aan die de stabiliteit in gevaar brengen.
- Zie de service- en onderhoudshandleiding voor de gewichten van zaken die kritiek zijn voor de stabiliteit.

⚠ WAARSCHUWING

WIJZIGINGEN AAN EEN HOOGWERKER MOGEN UITSLUITEND MET VOORAFGAANDE SCHRIFTELIJKE TOESTEMMING VAN DE FABRIKANT WORDEN UITGEVOERD.

Gevaren van accu's

- Koppel de accu's altijd los wanneer u onderhoud aan elektrische onderdelen of laswerkzaamheden op de machine uitvoert.
- Zorg dat er niet gerookt wordt en dat er geen open vlammen of vonken in de buurt van de accu komen tijdens het opladen of het uitvoeren van onderhoudswerkzaamheden.
- Zorg dat gereedschap of andere metalen voorwerpen de accupolen niet overbruggen.
- Draag altijd hand-, oog- en gelaatsbescherming tijdens het uitvoeren van onderhoudswerkzaamheden aan de accu's. Zorg ervoor dat accuzuur niet in aanraking met de huid of kleding komt.



ACCVLOEISTOF IS UITERST CORROSIEF. VERMIJD TE ALLEN TIJDE AANRAKING MET HUID EN KLEDING. SPOEL EEN PLAATS DIE ERMEE IN CONTACT IS GEKOMEN ONMIDDELIJK AF MET SCHOON WATER EN ROEP MEDISCHE HULP IN.

- Laad accu's alleen op in een goed geventileerde ruimte.
- Zorg dat het peil van de accuvloeistof niet te hoog wordt. Voeg alleen gedestilleerd water aan accu's toe wanneer ze volledig opgeladen zijn.



AANTEKENINGEN:

HOOFDSTUK 2. VERANTWOORDELIJKHEID VAN GEBRUIKER, VOORBEREIDING EN INSPECTIE VAN MACHINE

2.1 TRAINING VAN PERSONEEL

De hoogwerker is een apparaat waarmee personen worden vervoerd; hij mag dus uitsluitend door hiervoor opgeleid personeel worden bediend en onderhouden.

Personen onder de invloed van medicijnen of alcohol of die last hebben van aanvallen, duizeligheid of verlies van lichaamsbeheersing mogen deze machine niet bedienen.

Training van machinisten

De training van de machinisten moet het volgende omvatten:

1. Gebruik en beperkingen van het platform- en grondbedieningsstation, de noodschakelaars en beveiligingssystemen.
2. Bedieningslabels, instructies en waarschuwingen op de machine.
3. Regels van de werkgever en overheidsvoorschriften.
4. Gebruik van goedgekeurde valbescherming.
5. Voldoende kennis van de mechanische werking van de machine om een storing of potentiële storing te herkennen.

6. De veiligste wijze om de machine te bedienen in de buurt van hoge obstakels, ander bewegend materieel, andere obstakels, verzakkingen, kuilen, steile hellingen.
7. Manieren om de gevaren van onbeschermd elektrische geleiders te voorkomen.
8. Specifieke eisen voor het werk of voor toepassing van de machine.

Toezicht op training

De training moet onder toezicht van een bevoegd persoon plaatsvinden in een open ruimte zonder obstakels tot de trainee heeft geleerd een machine veilig te besturen en te bedienen.

Verantwoordelijkheid van de machinist

De machinist moet erop worden gewezen dat hij/zij ervoor verantwoordelijk is en dat hij/zij gemachtigd is om de machine stop te zetten in geval van storing of een andere onveilige situatie veroorzaakt door de machine of het werkerterrein.

2.2 VOORBEREIDING, INSPECTIE EN ONDERHOUD

De volgende tabel bevat de door JLG Industries, Inc. vereiste periodieke inspecties en periodiek onderhoud van de machine. Raadpleeg de plaatselijke verordeningen voor verdere vereisten voor hoogwerkers. De inspecties en het onderhoud moeten naar vereiste vaker plaatsvinden als de machine wordt gebruikt onder zware of ongunstige omstandigheden, als de machine vaker wordt gebruikt of als de machine wordt gebruikt voor zware toepassingen.

OPMERKING

JLG INDUSTRIES, INC. ERKENT IEMAND DIE DE JLG SERVICE TRAINING SCHOOL VOOR HET BETREFFENDE MODEL VAN HET JLG-PRODUCT MET SUCCES HEeft DOORLOPEN ALS EEN DOOR DE FABRIEK OPGELEIDE MONTEUR.

HOOFDSTUK 2 - VERANTWOORDELIJKHEID VAN GEBRUIKER, VOORBEREIDING EN INSPECTIE VAN MACHINE

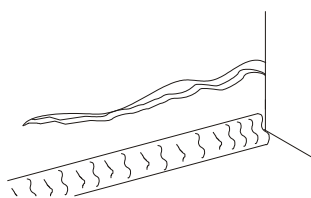
Tabel 2-1. Inspectie- en onderhoudstabel

Type	Frequentie	Voornaamste verantwoordelijkheid	Kwalificatie voor service	Raadpleeg
Inspectie vóór het starten	Elke dag vóór gebruik of wanneer een andere machinist de bediening overneemt.	Gebruiker of machinist	Gebruiker of machinist	Bedienings- en veiligheidshandleiding
Inspectie vóór aflevering (zie opmerking)	Vóór elke aflevering bij verkoop, lease of verhuur.	Eigenaar, dealer of gebruiker	Bevoegd monteur van JLG	Service- en onderhoudshandleiding en toepasselijk inspectieformulier van JLG
Regelmatige inspectie (zie opmerking)	In gebruik gedurende 3 maanden of 150 uur, wat het eerste komt; of buiten gebruik gedurende meer dan 3 maanden; of tweedehands gekocht.	Eigenaar, dealer of gebruiker	Bevoegd monteur van JLG	Service- en onderhoudshandleiding en toepasselijk inspectieformulier van JLG
Jaarlijkse inspectie van de machine (zie opmerking)	Jaarlijks, niet meer dan 13 maanden na de datum van de vorige inspectie.	Eigenaar, dealer of gebruiker	Door de fabriek opgeleide monteur (aanbevolen)	Service- en onderhoudshandleiding en toepasselijk inspectieformulier van JLG
Preventief onderhoud	Met intervallen zoals opgegeven in de service- en onderhoudshandleiding.	Eigenaar, dealer of gebruiker	Bevoegd monteur van JLG	Service- en onderhoudshandleiding
OPMERKING: <i>Inspectieformulieren zijn verkrijgbaar bij JLG. Gebruik de service- en onderhoudshandleiding om inspecties uit te voeren.</i>				

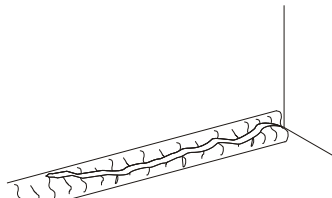
Inspectie vóór het starten

De inspectie vóór het starten moet alle volgende punten omvatten:

1. **Vervuiling** – Controleer alle oppervlakken op lekken (olie, brandstof of accuvloeistof) en op vreemde voorwerpen. Meld alle lekken aan het betreffende onderhoudspersoneel.
2. **Constructie** – Controleer de machineconstructie op deuken, beschadigingen, scheurtjes in lasnaden of moedermateriaal en andere onregelmatigheden.



Scheurtjes in moedermateriaal



Gescheurde lasnaad

3. **Stickers en plaatjes** – Controleer of deze allemaal schoon en leesbaar zijn. Verzekert u ervan dat er geen stickers of plaatjes ontbreken. Zorg dat alle onleesbare stickers en plaatjes schoongemaakt of vervangen worden.
4. **Bedienings- en veiligheidshandleidingen** – Zorg dat een exemplaar van de bedienings- en veiligheidshandleiding zich in de weerbestendige opbergdoos bevindt.

5. **Inspectieronde** – Zie Figuur 2-3. en Figuur 2-4.
6. **Accu** – Opladen wanneer nodig.
7. **Brandstof** (Machines met verbrandingsmotor) – Voeg de juiste brandstof toe wanneer nodig.
8. **Motorolievoorraad** – Controleer of het motoroliepeil tot het merkteken "Vol" op de peilstok reikt en de vuldop vast zit.
9. **Hydrauliekolie** – Controleer het hydrauliekoliepeil. Zorg dat hydrauliekolie wordt bijgevuld wanneer nodig.
10. **Functiecontrole** – Wanneer de inspectieronde is voltooid, moet een functiecontrole van alle systemen worden uitgevoerd op een plaats waar zich geen obstakels op of boven de grond bevinden. Zie Hoofdstuk 4 voor specifieke instructies.

WAARSCHUWING

ALS DE MACHINE NIET GOED WERKT, MOET DEZE ONMIDDELIJK WORDEN UITGEZET! MELD HET PROBLEEM AAN HET BETREFFENDE ONDERHOUDSPERSONEEL. BEDIEN DE MACHINE PAS WANNEER HIJ HIERVOOR VEILIG IS VERKLAARD.

Functiecontrole

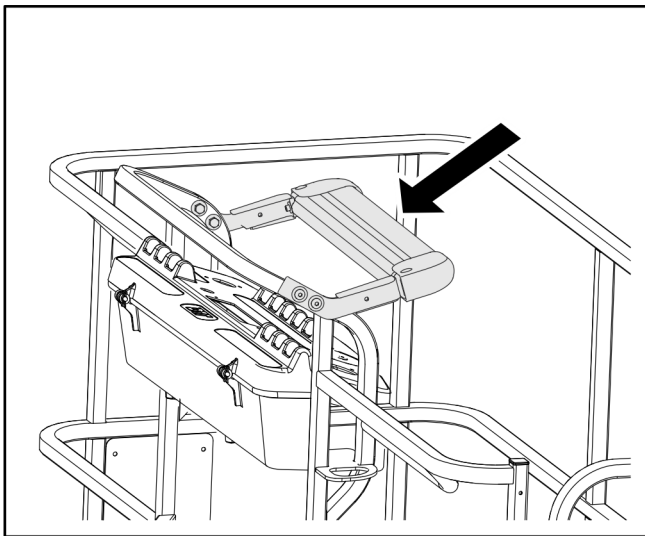
Voer de functiecontrole als volgt uit:

1. Vanaf de grondbedieningsconsole zonder lading op het platform:
 - a. Controleer of alle beschermkappen die de schakelaars of sloten beschermen zijn aangebracht.
 - b. Bedien alle functies en controleer alle afslag- en uitschakelaars.
 - c. Controleer de hulpvoeding (of handbediend dalen).
 - d. Verzeker u ervan dat alle machinefuncties uitgeschakeld worden wanneer de noodstopknop geactiveerd wordt.
2. Vanaf de platformbedieningsconsole:
 - a. Verzeker u ervan dat de bedieningsconsole stevig op de juiste plaats vastzit.
 - b. Controleer of alle beschermkappen die de schakelaars of sloten beschermen zijn aangebracht.
 - c. Bedien alle functies en controleer alle afslag- en uitschakelaars.
 - d. Overtuig u ervan dat alle machinefuncties uitgeschakeld worden wanneer de noodstopknop wordt ingedrukt.
3. Met het platform in de transportstand (opbergstand):
 - a. Rijd de machine op een helling, niet hoger dan de nominale hellingshoek, en stop om te controleren of de remmen de machine tegenhouden.
 - b. Controleer of het scheefstandalarm werkt.

Functietest SkyGuard

Vanaf de platformconsole:

Test de SkyGuard-functie door de functies voor uitschuiven te bedienen en vervolgens de SkyGuard-sensor te activeren. De functie voor uitschuiven stopt en de functie voor inschuiven werkt kortstondig en de claxon klinkt tot de SkyGuard-sensor en de voetschakelaar worden uitgeschakeld.

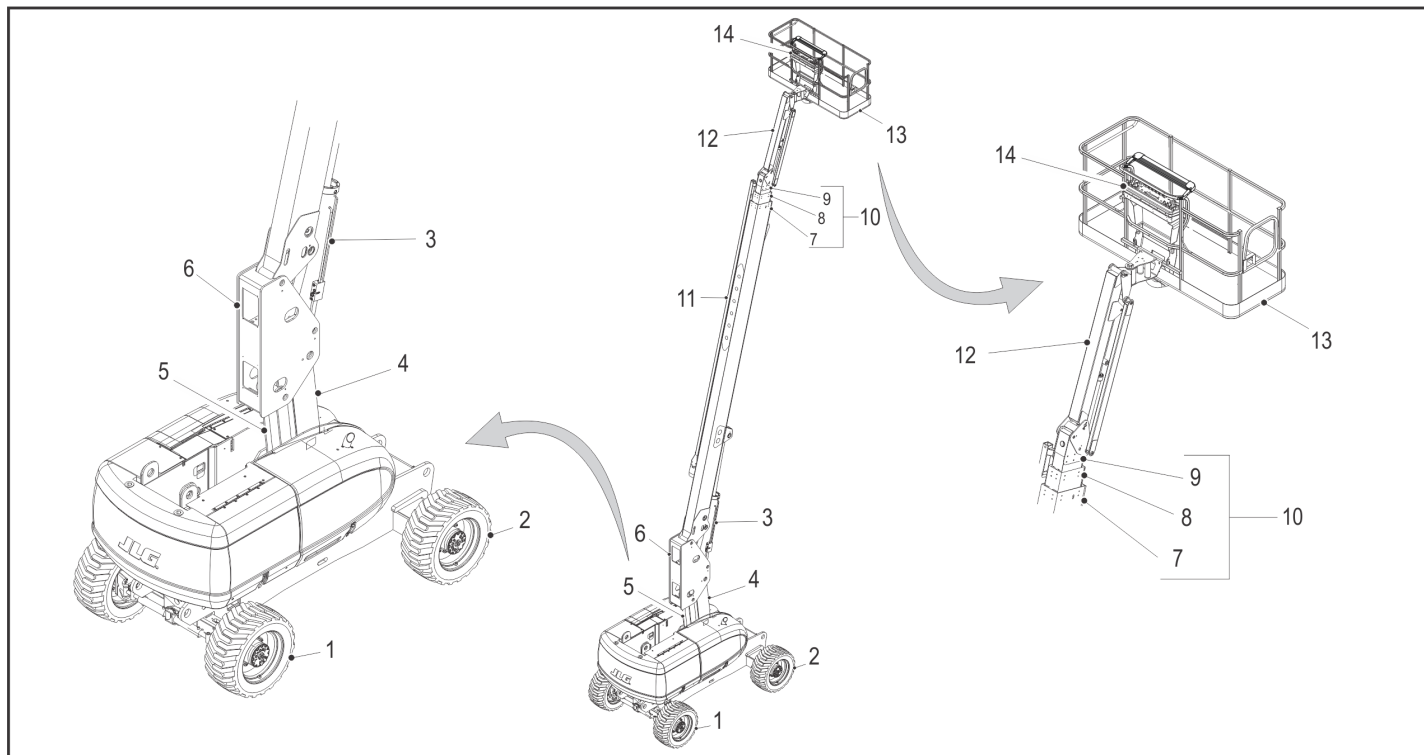


OPMERKING: Als de machine is uitgerust met zowel SkyGuard als Soft Touch worden functies niet omgekeerd, maar alleen gestopt.

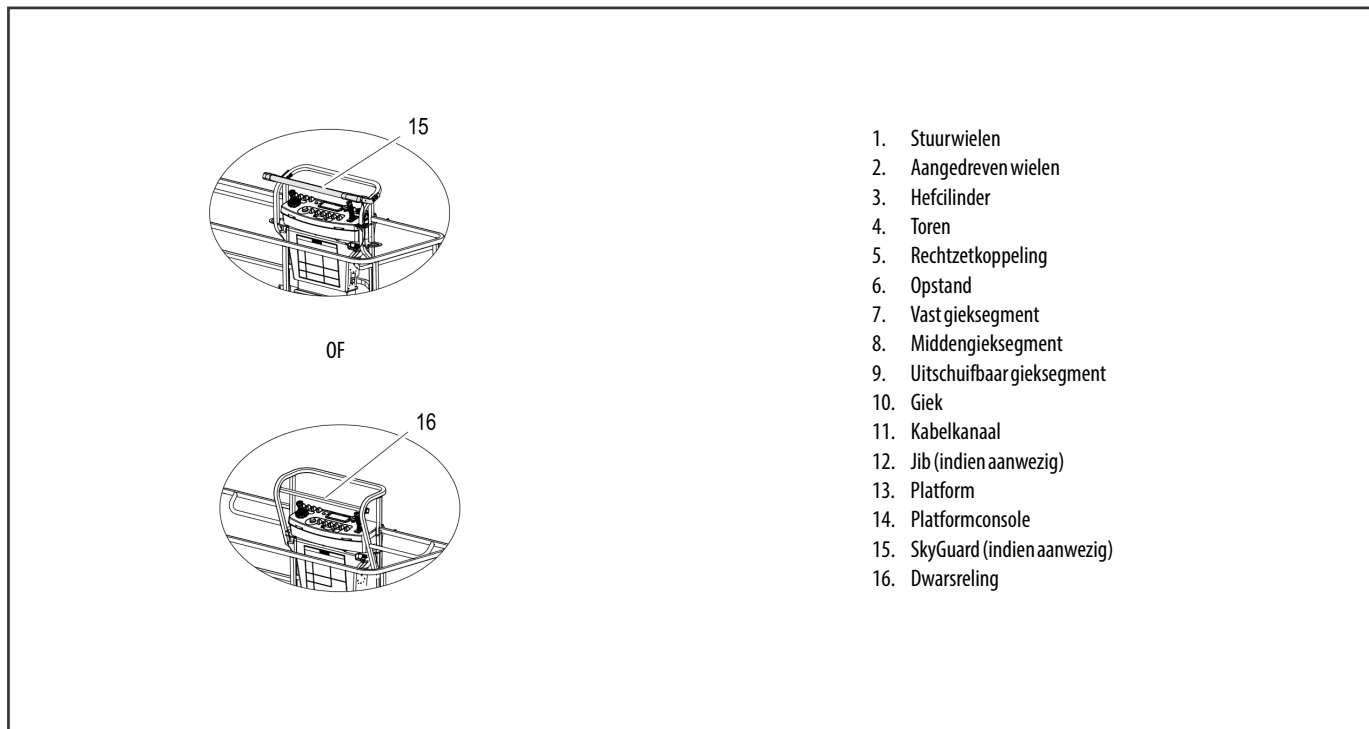
OPMERKING: Let erop dat het blauwe zwaailicht, indien aanwezig, oplicht wanneer SkyGuard geactiveerd is.

Schakel de SkyGuard-sensor uit, laat de bedieningselementen los, schakel de voetschakelaar uit en weer in en zorg ervoor dat normaalbedrijf mogelijk is.

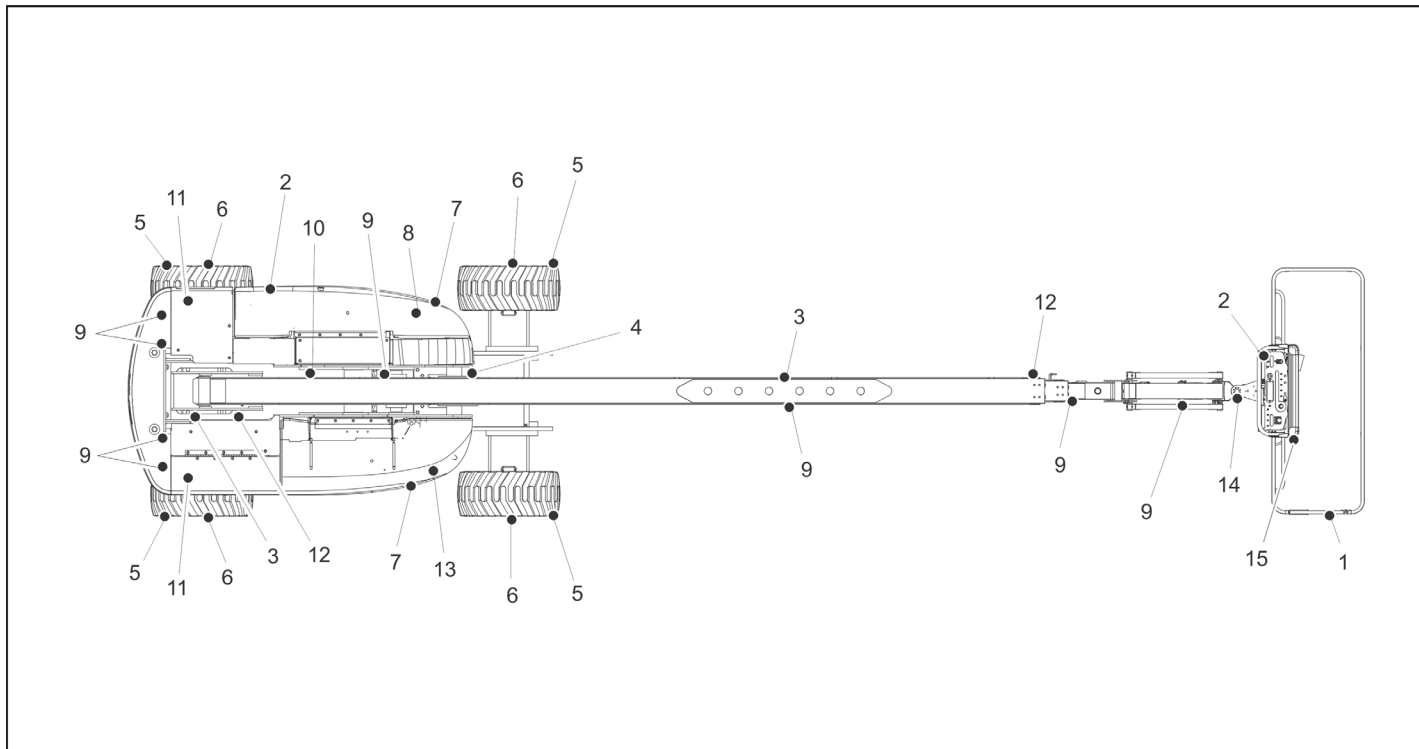
Als SkyGuard na omkering of uitschakeling van de functie geactiveerd blijft, houd de schakelaar opheffen SkyGuard dan ingedrukt om normaal gebruik van machinefuncties mogelijk te maken tot de SkyGuard-sensor wordt uitgeschakeld.



Figuur 2-1. Basisnomenclatuur – Blad 1 van 2



Figuur 2-2. Basisnomenclatuur – Blad 2 van 2



Figuur 2-3. Dagelijkse inspectieronde – Blad 1 van 2

Algemeen

Begin de inspectieronde bij item 1, zoals aangegeven in het schema. Ga naar rechts (van boven gezien tegen de klok in) en controleer elk item achtereenvolgens op de condities die in de volgende checklist worden genoemd.

WAARSCHUWING

OM MOGELIJK LETSEL TE VOORKOMEN, DIENT U ERVOOR TE ZORGEN DAT DE MACHINE IS UITGESCHAKELD.

BEDIEN DE MACHINE NIET VOORDAT ALLE DEFECTEN ZIJN VERHOLPEN.

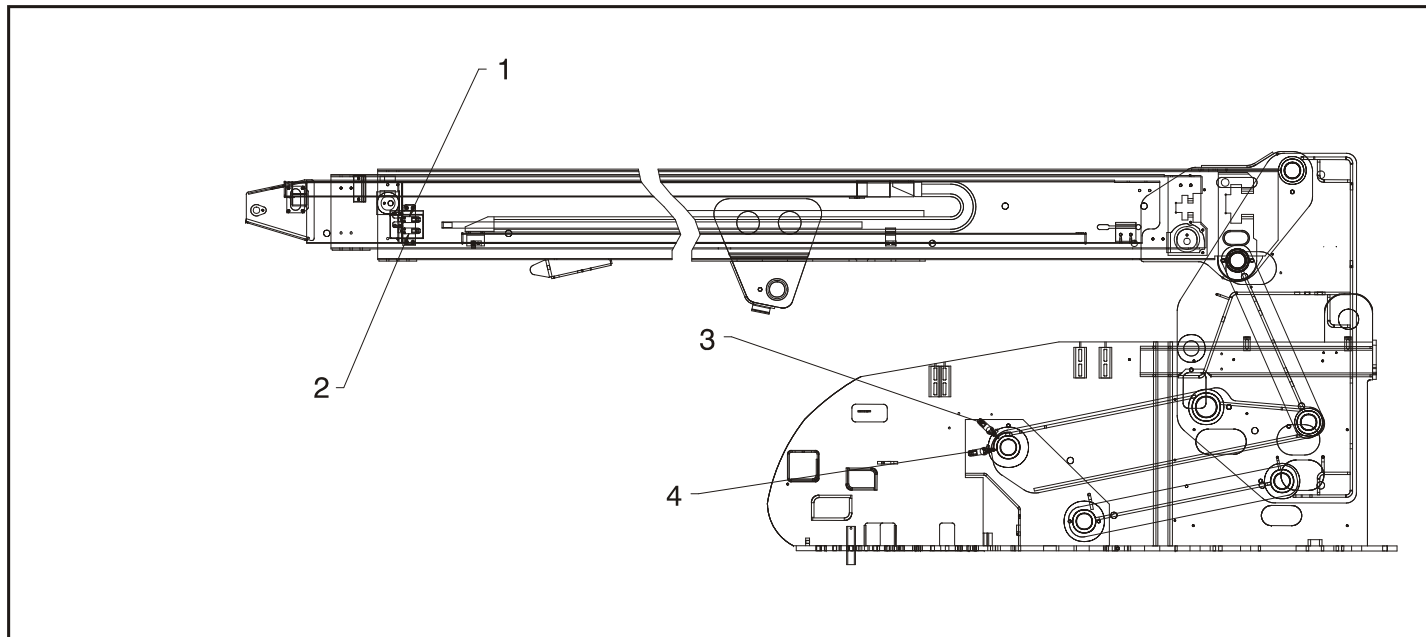
OPMERKING BIJ INSPECTIE: *Controleer bij alle componenten of er geen losse of ontbrekende onderdelen zijn, of ze goed vastzitten en of er naast alle andere genoemde criteria geen zichtbare schade, lekkage of overmatige slijtage is.*

1. **Platform en hek** – Voetschakelaar werkt goed, niet gewijzigd, uitgeschakeld of geblokkeerd. Grendel, aanslag en scharnieren functioneren.
2. **Platform- en grondbedieningsconsole** – Schakelaars en bedieningshendels gaan terug naar neutraal, stickers/plaatjes vast en leesbaar, aanduidingen bij bedieningselementen leesbaar.
3. **Gieksegmenten/opstanden/draaischijf** – Zie opmerking bij inspectie.

4. **Zwenkaandrijving** – Geen tekenen van beschadiging.
5. **Wielen met banden** – Geen losse of ontbrekende wielmoeren; goede bandenspanning (pneumatisch). Controleer op versleten loopvlak, insnijdingen, scheurtjes en andere onregelmatigheden. Controleer de wielen op beschadiging en corrosie.
6. **Aandrijfmotor, rem en naaf** – Geen tekenen van lekkage.
7. **Motorkap** – Zie opmerking bij inspectie.
8. **Hydraulische hulppomp** – Zie opmerking bij inspectie.
9. **Alle hydraulische cilinders** – Geen zichtbare beschadiging; scharnierpennen en hydrauliekslangen onbeschadigd, geen lekkage.
10. **Draaischijflager** – Teken van goede smering. Geen tekenen van losse bouten of losheid tussen lager en machine.
11. **Spoorstanguiteinden en stuurassen** – Zie opmerking bij inspectie
12. **Horizontale en capaciteits-afslagschakelaars** – Schakelaars functioneren goed.
13. **Hydraulische hoofdpomp** – Zie opmerking bij inspectie.
14. **Platformdraaimechanisme** – Zie opmerking bij inspectie.
15. **SkyGuard** – Zie opmerking bij inspectie.

Figuur 2-4. Dagelijkse inspectieronde – Blad 2 van 2

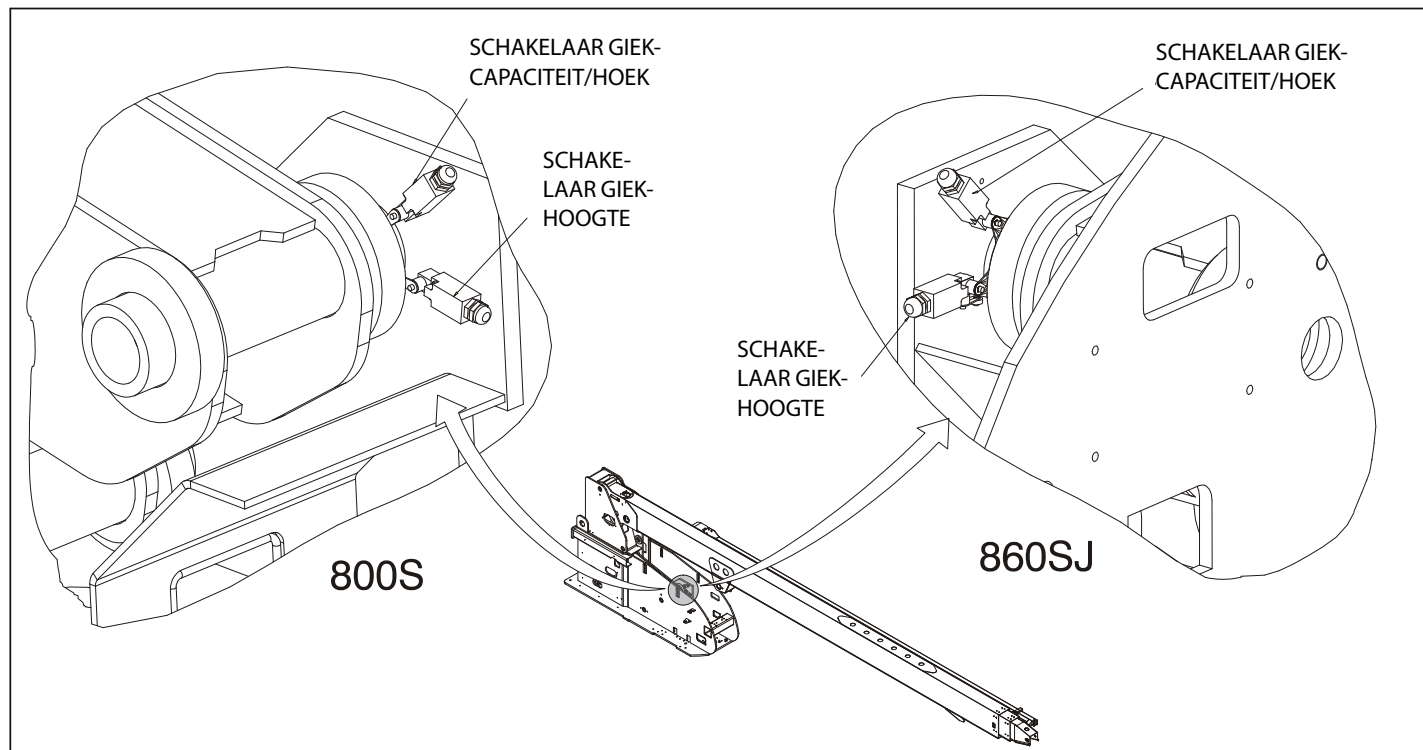
2.3 HORIZONTAAL- EN CAPACITEITS- AFSLAGSCHAKELAARS



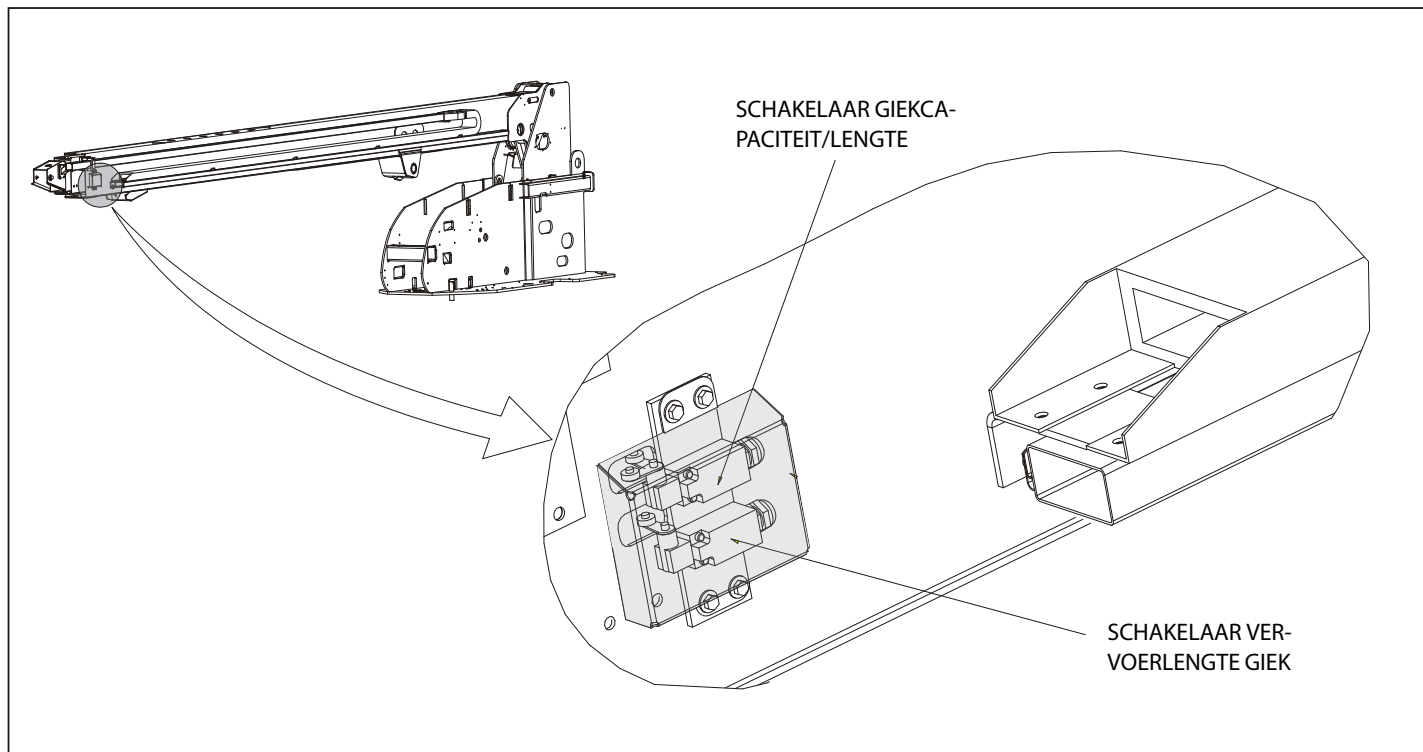
Figuur 2-5. Horizontale en capaciteits-afslagschakelaars – Blad 1 van 2

Item	Beschrijving	Bedieningskenmerk
1	Schakelaar giekcapaciteit/lengte	Activeert het lampje van de platformcapaciteit om de platformcapaciteit bij een aangeven giek lengte aan te duiden.
2	Schakelaar giek uitschuiven	Vermindert de aandrijfsnelheid wanneer de giek een aangegeven lengte bereikt.
3	Schakelaar giekcapaciteit/hoek	Activeert het lampje van de platformcapaciteit om de platformcapaciteit bij een aangegeven giek hoogte aan te duiden.
4	Schakelaar giek hoogte	Vermindert de aandrijfsnelheid wanneer de giek boven de horizontale stand wordt geheven.

Figuur 2-6. Horizontaal- en capaciteitsafslagschakelaars – Blad 2 van 2



Figuur 2-7. Afslag- en uitschakelaars – Blad 1 van 2



Figuur 2-8. Afslag- en uitschakelaars – Blad 2 van 2

2.4 BLOKKERING VAN OSCILLERENDE AS TESTEN (INDIEN AANWEZIG)

OPMERKING

HET BLOKKEERSYSTEEM MOET OM DE DRIE MAANDEN, TELKENS WANNEER EEN ONDERDEEL VAN HET SYSTEEM WORDT VERVANGEN EN WANNEER VERMOED WORDT DAT HET SYSTEEM NIET GOED WERKT, WORDEN GETEST.

OPMERKING: *Zorg dat de giek geheel is ingeschoven en neergelaten en midden tussen de aandrijfwielen staat voordat u begint de blokkeercilinder te testen.*

1. Plaats een 15,2 cm (6 inch) hoog blok met een oprit voor het linker voorwiel.
2. Start de motor vanaf het platformbedieningsconsole

3. Zet de rijhendel in de voorwaartse stand en rijd de machine voorzichtig de oprit op totdat het linker voorwiel boven op het blok staat.
4. Activeer voorzichtig de zwenkhandel en plaats de giek boven de rechterkant van de machine.
5. Plaats de rijhendel, met de giek over de rechterkant van de machine, in "Achteruit" en rijd de machine van het blok en de oprit af.
6. Laat een helper controleren of het linker voorwiel of het rechter achterwiel boven de grond blijft hangen.
7. Activeer voorzichtig de zwenkhandel en zet de giek weer in de opbergstand (midden tussen de aangedreven wielen). Wanneer de giek in de opbergstand (het midden) staat, moeten de blokkeercilinders loslaten zodat het wiel op de grond kan rusten; het kan nodig zijn om "Rijden" te activeren voordat de cilinders loslaten.

HOOFDSTUK 2 - VERANTWOORDELIJKHEID VAN GEBRUIKER, VOORBEREIDING EN INSPECTIE VAN MACHINE

8. Plaats een 15,2 cm (6 inch) hoog blok met een oprit voor het rechter voorwiel.
9. Zet de rijkhendel in de voorwaartse stand en rijd de machine voorzichtig de oprit op totdat het rechter voorwiel boven op het blok staat.
10. Plaats de rijkhendel, met de giek over de linkerkant van de machine, in "Achteruit" en rijd de machine van het blok en de oprit af.
11. Laat een helper controleren of het rechter voorwiel of het linker achterwiel boven de grond blijft hangen.
12. Activeer voorzichtig de zwenkhendel en zet de giek weer in de opbergstand (midden tussen de aangedreven wielen). Wanneer de giek in de opbergstand (het midden) staat, moeten de blokkeercilinders loslaten zodat het wiel op de grond kan rusten; het kan nodig zijn om "Rijden" te activeren voordat de cilinders loslaten.
13. Als de blokkeercilinders niet goed werken, moet de storing door bevoegd personeel worden hersteld voordat de machine verder gebruikt wordt.

HOOFDSTUK 3. BEDIENINGSELEMENTEN EN INDICATORS VAN DE MACHINE

3.1 ALGEMEEN

OPMERKING

DE FABRIKANT HEEFT GEEN RECHTSTREEKS TOEZICHT OP DE TOEPASSING EN BEDIENING VAN DE MACHINE. DE GEBRUIKER EN MACHINIST ZIJN VERANTWOORDELIJK VOOR HET VOLGEN VAN GOEDE VEILIGHEIDSPROCEDURES.

Dit hoofdstuk geeft de nodige informatie om de bedieningsfuncties te kunnen begrijpen.

3.2 BEDIENINGSELEMENTEN EN INDICATORS

OPMERKING: Alle machines zijn uitgerust met bedieningsconsoles die symbolen bevatten om de bedieningsfuncties aan te geven. Zie op ANSI-machines de sticker die zich op het scherm vóór de bedieningskast of op het grondbedieningspaneel bevindt voor deze symbolen en de overeenkomstige functies.

OPMERKING: Op de indicatorpanelen worden symbolen van verschillende vorm gebruikt om de machinist te wijzen op verschillende bedrijfssituaties die kunnen ontstaan. De betekenis van deze symbolen wordt hieronder toegelicht.



Duidt op een mogelijk gevaarlijke situatie die, indien deze niet wordt verholpen, ernstig of dodelijk letsel tot gevolg kan hebben. Deze indicator is rood.



Duidt op een abnormale bedrijfsconditie die, indien deze niet wordt verholpen, onderbreking van het machinebedrijf of schade tot gevolg kan hebben. Deze indicator is geel.



Duidt op belangrijke informatie over de bedrijfsconditie, m.a.w. procedures die essentieel zijn voor de veilige bediening. De indicator is groen met uitzondering van de capaciteitsindicator die groen of geel is afhankelijk van de stand van het platform.

⚠ WAARSCHUWING

OM ERNSTIG LETSEL TE VOORKOMEN, MAG DE MACHINE NIET GEBRUIKT WORDEN ALS BEDIENINGSHENDELS OF TUIMELSCHAKELAARS DIE DE BEWEGING VAN HET PLATFORM BESTUREN NIET NAAR DE STAND "UIT" TERUGGAAN WANNEER ZE WORDEN LOSGELATEN.

Grondbedieningsconsole

(Zie Figuur 3-1., Figuur 3-2., Figuur 3-3. en Figuur 3-4.)

OPMERKING: Wanneer de voedings/noodstopshakelaar in de stand "Aan" staat en de motor niet draait, klinkt een alarm dat aangeeft dat het contactslot is ingeschakeld.

⚠ LET OP

WANNEER DE MACHINE WORDT UITGESCHAKELD, MOET DE HOOFD/NOODSTOPSHAKELAAR IN DE STAND "UIT" WORDEN GEZET OM TE VOORKOMEN DAT DE ACCU WORDT UITGEPUT.

OPMERKING: De functieactiveringsschakelaar moet ingedrukt worden gehouden om in en uit te schuiven, te zwenken, te heffen, de jib te heffen, het automatisch rechtzetten van het platform op te heffen en het platform te draaien.



1. Indicatorpaneel.

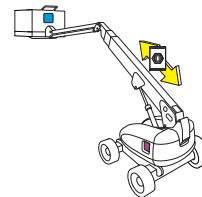
Het LED-indicatorpaneel bevat indicatorlichtjes die problemen of bedrijfsfuncties aangeven tijdens de bediening van de machine.

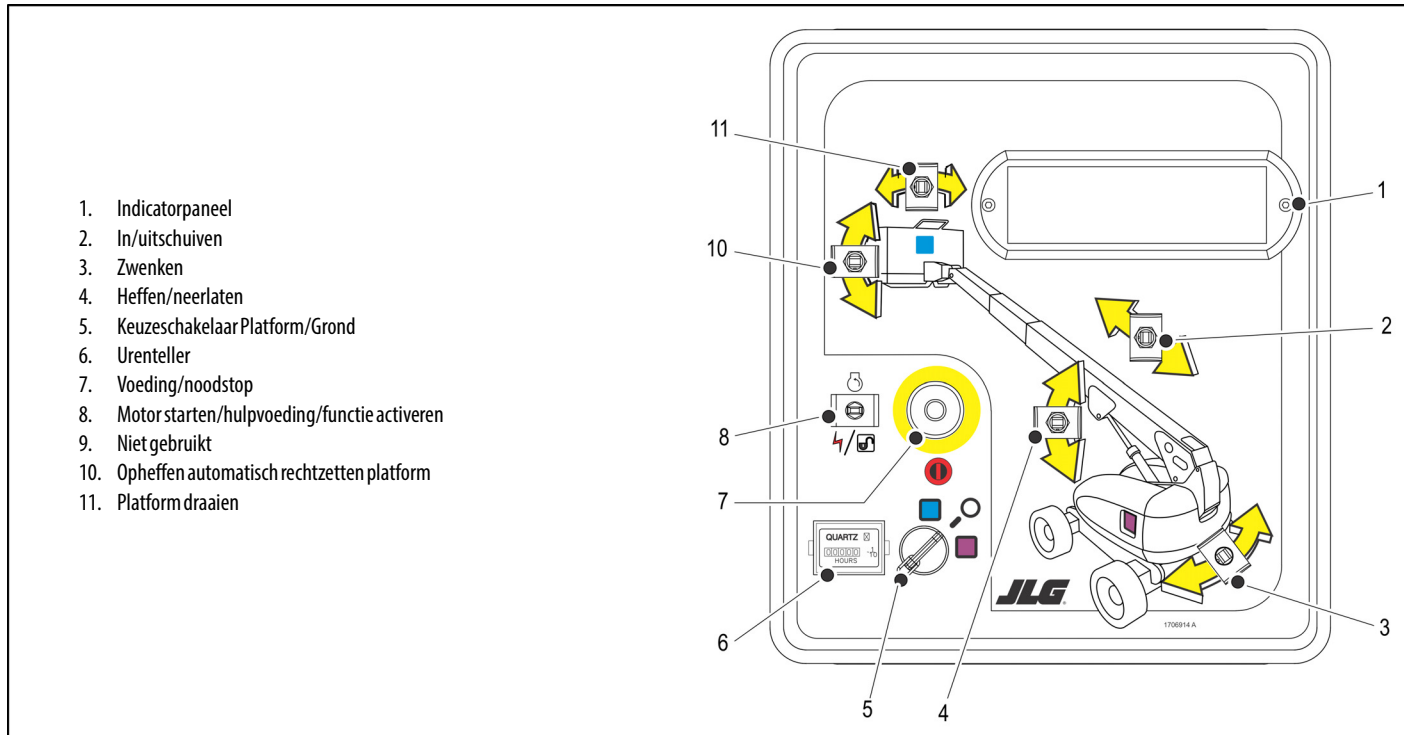
⚠ WAARSCHUWING

OM ERNSTIG LETSEL TE VOORKOMEN, MAG DE MACHINE NIET GEBRUIKT WORDEN ALS BEDIENINGSHENDELS OF TUIMELSCHAKELAARS DIE DE BEWEGING VAN HET PLATFORM BESTUREN NIET NAAR DE STAND "UIT" TERUGGAAN WANNEER ZE WORDEN LOSGELATEN.

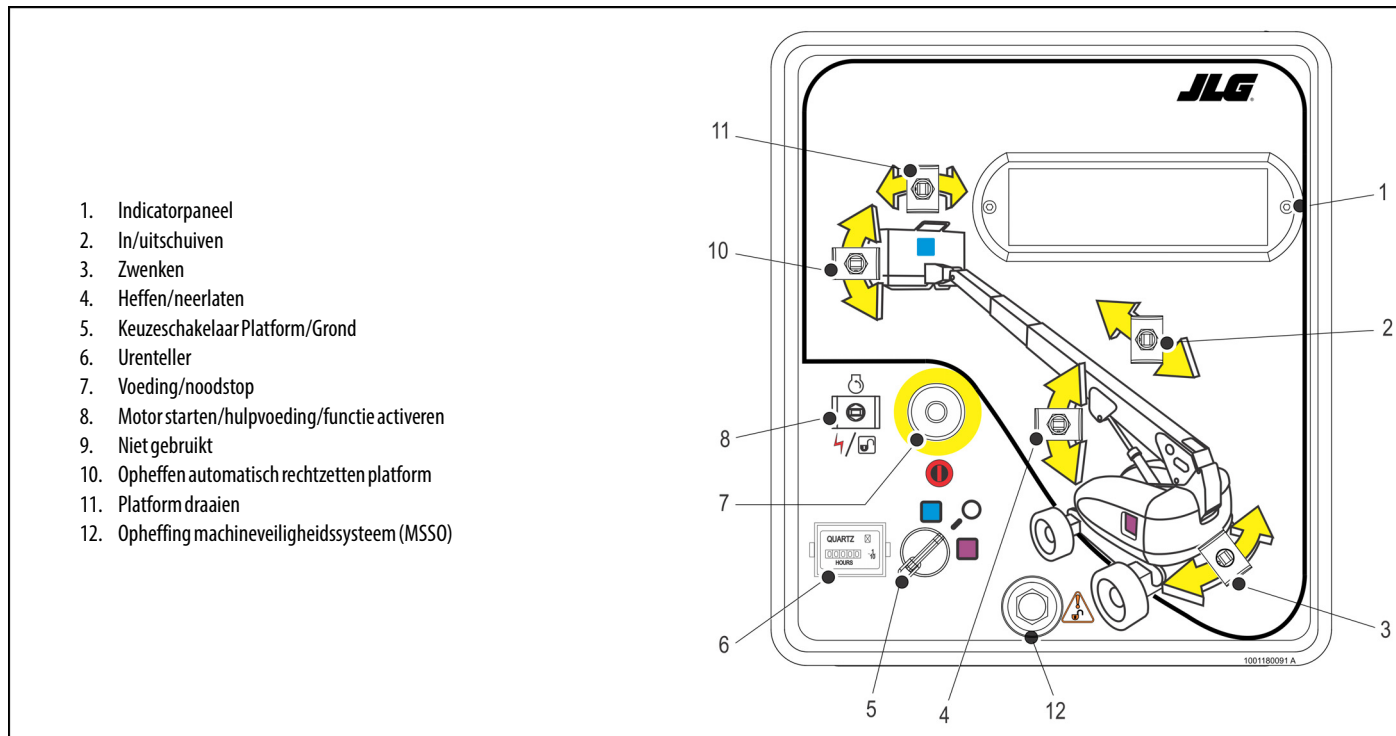
2. In/uitschuifregeling

Hiermee wordt de giek in- en uitgeschoven.

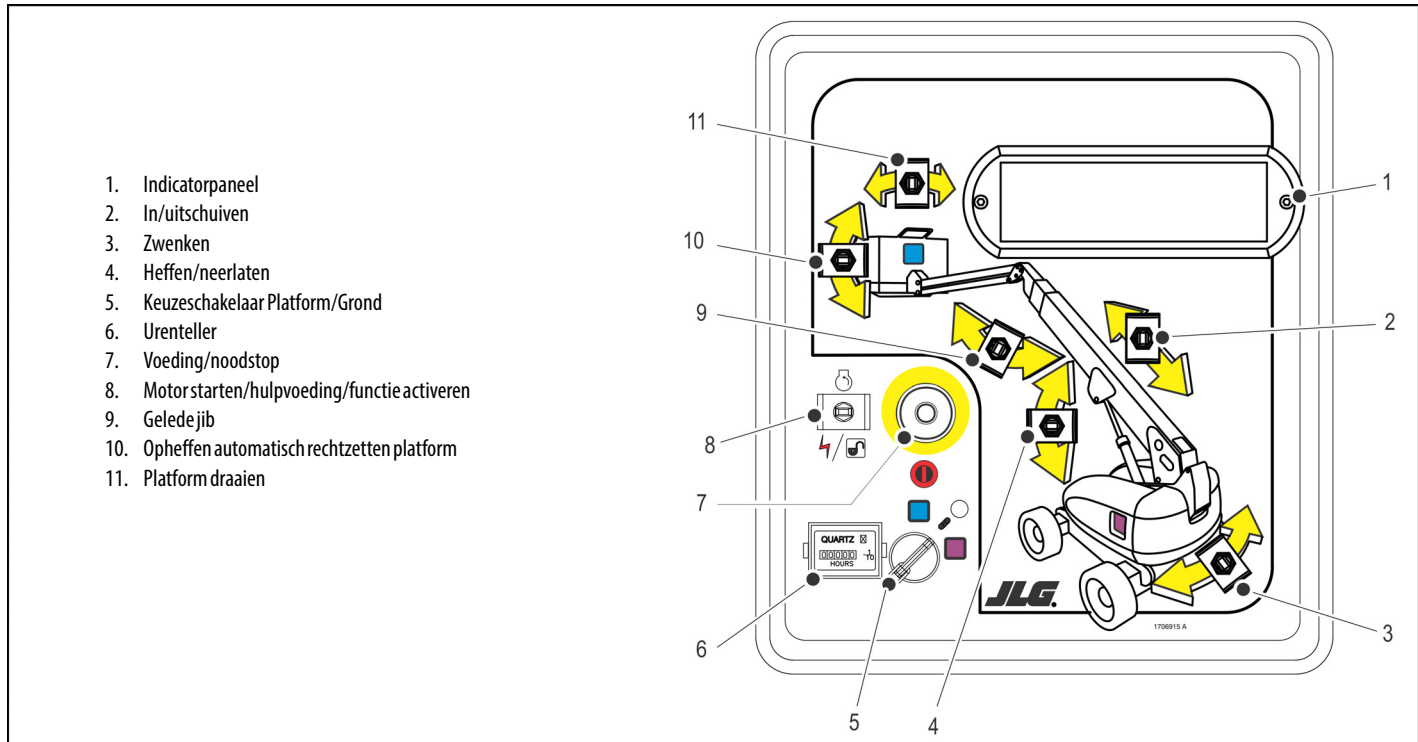




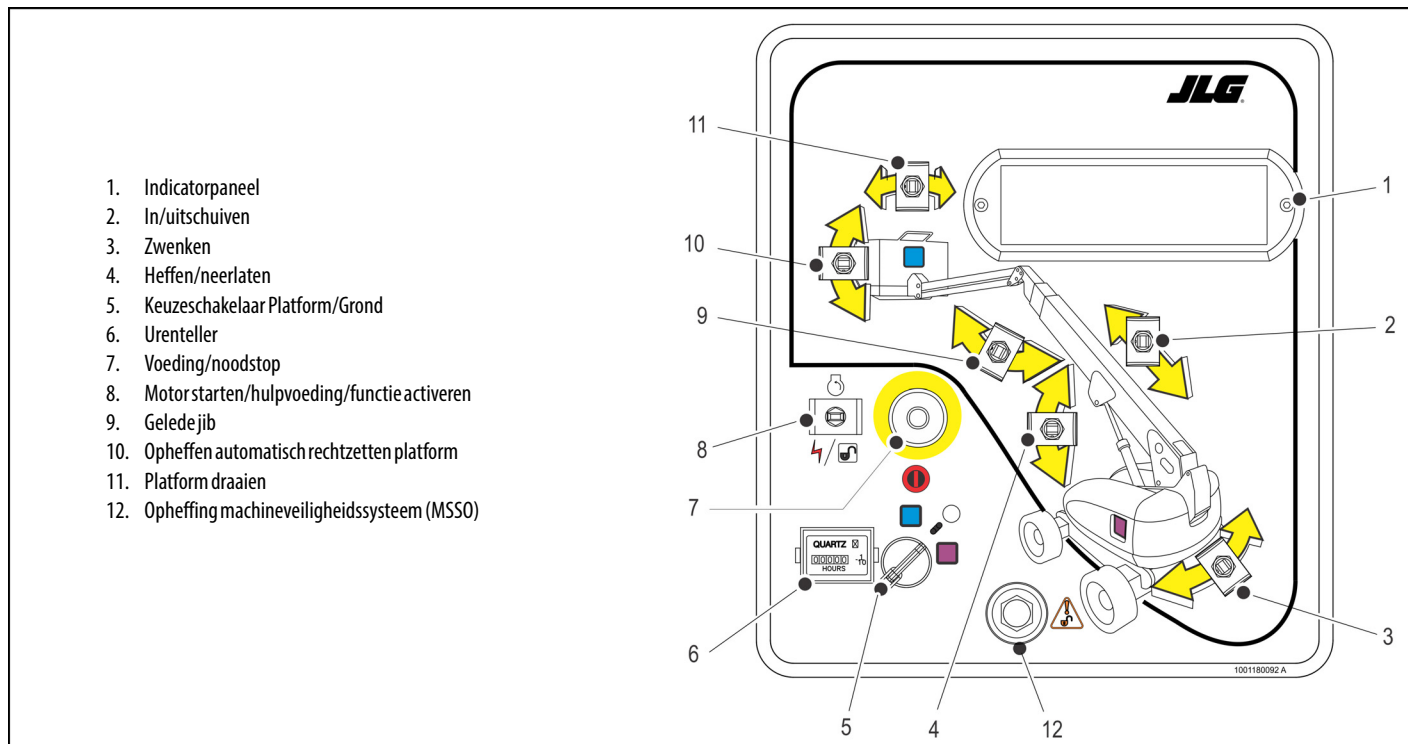
Figuur 3-1. Grondbedieningsconsole – 800S



Figuur 3-2. Grondbedieningsconsole – 8005 met Opheffing machineveiligheidssysteem (MSSO) (alleen CE)



Figuur 3-3. Grondbedieningsconsole – 860SJ

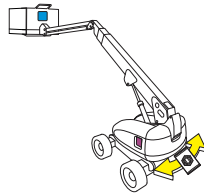


Figuur 3-4. Grondbedieningsconsole – 860SJ met Opheffing machineveiligheidssysteem (MSSO) (alleen CE)

HOOFDSTUK 3 - BEDIENINGSELEMENTEN EN INDICATORS VAN DE MACHINE

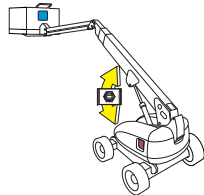
3. Zwenkregeling

Hiermee kan de draaischijf continu 360 graden worden gedraaid.



4. Regelaar heffen/neerlaten

Hiermee wordt de giek omhoog en omlaag gebracht.

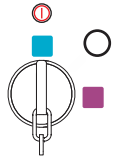


OPMERKING: Wanneer de keuzeschakelaar Platform/grond in de middelste stand staat, is de voeding naar beide bedieningsconsoles uitgeschakeld. Haal de sleutel eruit om te voorkomen dat de bedieningselementen worden geactiveerd. Op machines met CE-specificatie kan de sleutel in de platformstand worden verwijderd. In geval van nood moet de sleutel beschikbaar zijn voor het personeel op de grond.



5. Keuzeschakelaar Platform/Grond

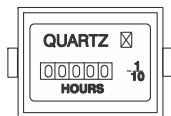
De sleutelschakelaar met drie standen die voeding aan de bedieningsconsole op het platform levert wanneer deze op Platform staat. Als de sleutelschakelaar in de stand Grond staat, is alleen de grondbediening beschikbaar.



HOOFDSTUK 3 - BEDIENINGSELEMENTEN EN INDICATORS VAN DE MACHINE

6. Urenteller

Registreert het aantal bedrijfsuren van de machine met draaiende motor. Deze is aangesloten op het oliedrukcircuit van de motor, zodat alleen wordt geregistreerd hoeveel uur de motor heeft gedraaid. De urenteller kan hoogstens 9999,9 uur registreren en kan niet worden teruggesteld.



OPMERKING: Wanneer de voedings/noodstopsschakelaar in de stand Aan staat en de motor niet draait, klinkt een alarm dat aangeeft dat het contact is ingeschakeld.

⚠ LET OP

WANNEER DE MACHINE WORDT UITGESCHAKELD, MOET DE HOOFD/NOODSTOPSSCHAKELAAR IN DE STAND "UIT" WORDEN GEZET OM TE VOORKOMEN DAT DE ACCU WORDT UITGEPUT.

OPMERKING: Wanneer het gele lichtje van de gloeibougie brandt op machines met dieselmotoren, dient u te wachten totdat het lichtje uitgaat voordat u de motor torent.

7. Voedings/noodstopsschakelaar

Een rode, paddenstoelvormige schakelaar met twee standen die voeding aan de keuzeschakelaar Platform/Grond levert wanneer deze uitgetrokken is (aanstaat). Wanneer deze ingedrukt is (uitstaat), is de voeding naar de keuzeschakelaar Platform/Grond uitgeschakeld.



8. Motor starten/hulpvoedingsschakelaar of

Motor starten/hulpvoedingsschakelaar/functie activeren.

Om de motor te starten, moet de schakelaar omhoog worden gehouden totdat de motor aanslaat.



Om de hulpvoeding te gebruiken, moet de schakelaar omlaag worden gehouden zolang de hulpvoeding wordt gebruikt. De hulpvoeding kan alleen worden gebruikt als de motor niet in bedrijf is.



Wanneer de motor draait, moet de activeringsschakelaar omlaag worden gehouden om alle bedieningsfuncties van de giek te activeren.



OPMERKING: De hulpvoeding werkt alleen als er geen motoroliedruk is, en wordt uitgeschakeld wanneer de motor draait.

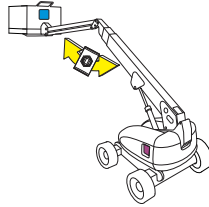
OPMERKING: De functies werken wel langzamer dan normaal, aangezien de hydrauliekolie minder krachtig stroomt.

⚠ LET OP

WANNEER DE MACHINE MET HULPVOEDING WERKT, MAG ER NIET MEER DAN ÉÉN FUNCTIE TEGELIJK WORDEN GEBRUIKT. (BIJ GELIJKTIJDIGE BEDIENING KAN DE HULPPOMP OVERBELAST WORDEN.)

9. Jib (indien aanwezig)

Met deze schakelaar kan de jib omhoog en omlaag gebracht worden.

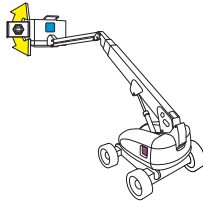


⚠ WAARSCHUWING

GEBUIK DE FUNCTIE VOOR PLATFORM RECHTZETTEN ALLEEN OM HET PLATFORM IETS HORIZONTALER TE ZETTEN. DOOR EEN VERKEERD GEBUIK KUNNEN DE LADING EN/OF DE PERSOON OP HET PLATFORM VERSCHUIVEN OF VALLN. INDIEN DEZE AANWIJZING NIET WORDT OPGEVOLGD, KAN DIT ERNSTIG OF DODELIJK LETSEL TOT GEVOLG HEBBEN.

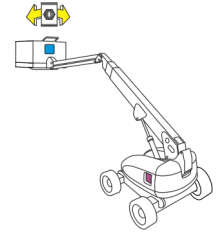
10. Opheffen automatisch rechtzetten platform

Met deze schakelaar met drie standen kan de machinist het automatische rechtzetsysteem afstellen. Deze schakelaar wordt gebruikt om het platform recht te zetten wanneer de machine een helling op- of afgaat.



11. Platform draaien

Hiermee kan het platform worden gedraaid.



12. Opheffing machineveiligheidssysteem (MSSO) (alleen CE)

Hiermee kan in noodgevallen de blokkering van functieregelaars worden opgeheven die zijn geblokkeerd in het geval van activering van het belastingdetectiesysteem.



Indicatorpaneel grondbediening

(Zie Figuur 3-5., Indicatorpaneel grondbediening.)

1. Indicator geen uitgangsspanning van de dynamo

Geeft aan dat er een probleem is met het laadcircuit en dat er service nodig is.



2. Indicator motoroliedruk

Geeft aan dat de motoroliedruk lager dan normaal is en dat service nodig is.



3. Indicator te hoge motorkoelvloeistoftemperatuur (vloeistofgekoelde motoren)

Geeft aan dat de temperatuur van de motor-koelvloeistof abnormaal hoog is en dat service nodig is.



4. Indicator motorolietemperatuur (Deutz, indien aanwezig)

Geeft aan dat de temperatuur van de motorolie, die ook dient als motorkoelvloeistof, abnormaal hoog is en dat service nodig is.



5. Storingsindicator

Geeft aan dat het JLG-besturingssysteem een storing heeft waargenomen en dat een diagnostische storingscode in het systeemgeheugen is ingesteld. Zie de servicehandleiding voor instructies over de storingscodes en het ophalen van storingscodes.

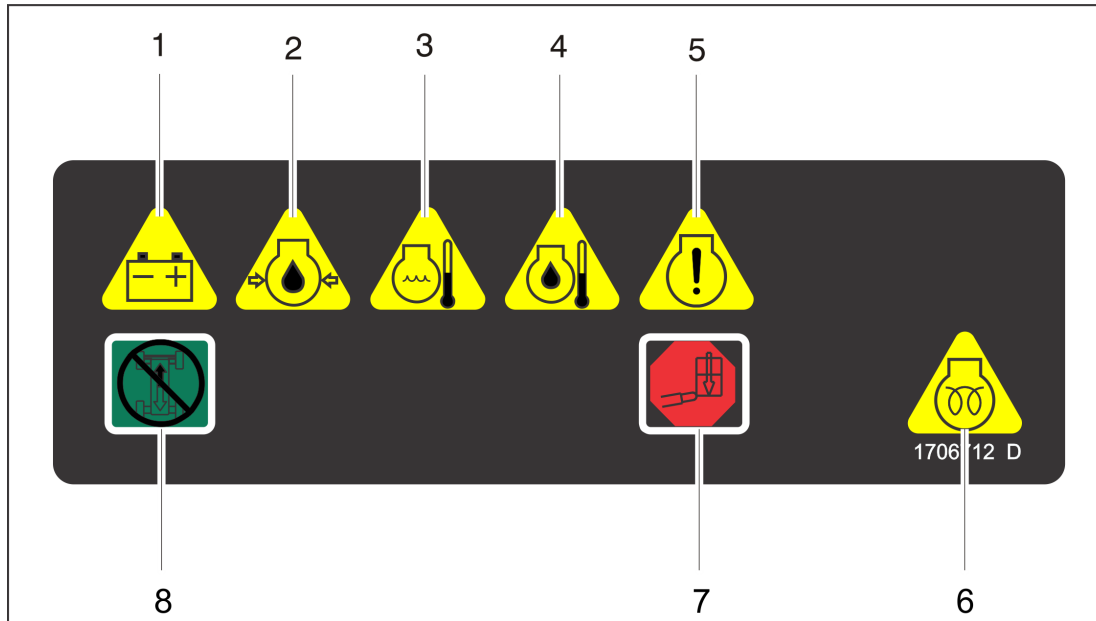


Het storingslichtje blijft 2-3 seconden lang branden wanneer de sleutel op de stand Aan wordt gezet om een zelftest uit te voeren.

6. Indicator gloeibougies/wachten met starten

Geeft aan dat de gloeibougies zijn ingeschakeld. De gloeibougies worden automatisch ingeschakeld met het ontstekingscircuit en blijven ongeveer zeven seconden lang aan. Start de motor pas nadat het lichtje is uitgegaan.





- | | | |
|--|-------------------------------------|-----------------------------------|
| 1. Geen uitgangsspanning van de dynamo | 4. Motorolietemp. | 7. Overbelasting platform |
| 2. Motoroliedruk | 5. Storingsindicator | 8. Rijden en sturen uitgeschakeld |
| 3. Motorwatertemp. | 6. Gloeibougies/wachten met starten | |

Figuur 3-5. Indicatorpaneel grondbediening

7. Indicator overbelasting platform (indien aanwezig)

Duidt op overbelasting van het platform.



8. Indicator uitgeschakelde rij- en stuurfunctie (indien aanwezig)

Geeft aan dat de uitschakelfunctie voor rijden en sturen is geactiveerd.



Platformconsole

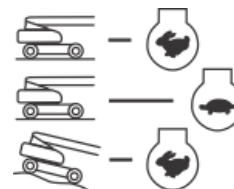
(Zie Figuur 3-6., Platformconsole)

WAARSCHUWING

OM ERNSTIG LETSEL TE VOORKOMEN, MAG DE MACHINE NIET GEBRUIKT WORDEN ALS DE BEDIENINGSHENDELS OF TUIMELSCHAKELAARS DIE DE BEWEGING VAN HET PLATFORM BESTUREN NIET NAAR DE STAND "UIT" OF "NEUTRAAL" TERUGGAAN WANNEER ZE WORDEN LOSGELATEN.

1. Rijsnelheid/koppelkeuzeschakelaar

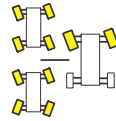
De machine heeft een schakelaar met twee standen – De voorwaartse stand geeft maximale rijsnelheid. De achterwaartse stand geeft maximaal koppel voor ruw terrein en het opgaan van hellingen.



2. Stuurkeuze (indien aanwezig)

Als de machine is uitgerust met vierwielbesturing, kan de werking van het stuursysteem door de machinist worden geselecteerd. Met de middelste stand van de schakelaar is conventionele voorwielbesturing mogelijk, zonder beïnvloeding van de achterwielen. Dit is voor normaal rijden bij maximale snelheid. De vooruit-stand is bedoeld voor de "hondengang". In deze modus worden zowel de voor- als achterassen in dezelfde richting gestuurd, waardoor het chassis zijwaarts naar voren kan bewegen. Deze functie kan worden gebruikt om de machine in nauwe doorgangen of tegen gebouwen te plaatsen. De terug-stand is bedoeld voor "gecoördineerd" sturen. In deze modus worden de voor- en achterassen in tegenovergestelde richting gestuurd om een zo klein mogelijke draaicirkel tot stand te brengen waardoor de machine in krappe ruimtes manoeuvreerbaar is.

Om de voor- en achterassen opnieuw te synchroniseren, worden de achterste aangedreven wielen in de stand vooruit rijden geplaatst door hondengang of gecoördineerd sturen te kiezen en vervolgens wordt sturen voor (middelste stand van de schakelaar) gekozen om de normale stuurfunctie te gebruiken.



⚠ WAARSCHUWING

GEBRUIK DE FUNCTIE VOOR PLATFORM RECHTZETTEN ALLEEN OM HET PLATFORM IETS HORIZONTALER TE ZETTEN. DOOR EEN VERKEERD GEBRUIK KUNNEN DE LADING EN/OF DE PERSONEN OP HET PLATFORM VERSCHUIVEN OF VALLEN. INDIEN DEZE AANWIJZING NIET WORDT OPGEVOLGD, KAN DIT ERNSTIG OF DODELIJK LETSEL TOT GEVOLG HEBBEN.

3. Opheffen automatisch rechtzetten platform

Met deze schakelaar met drie standen kan de machinist het automatische rechtzetsysteem afstellen. Deze schakelaar wordt gebruikt om het platform recht te zetten wanneer de machine een helling op- of afgaat.



4. Claxon

Een claxon (drukknop) die elektrische voeding aan een akoestisch waarschuwingsapparaat levert wanneer deze wordt ingedrukt.

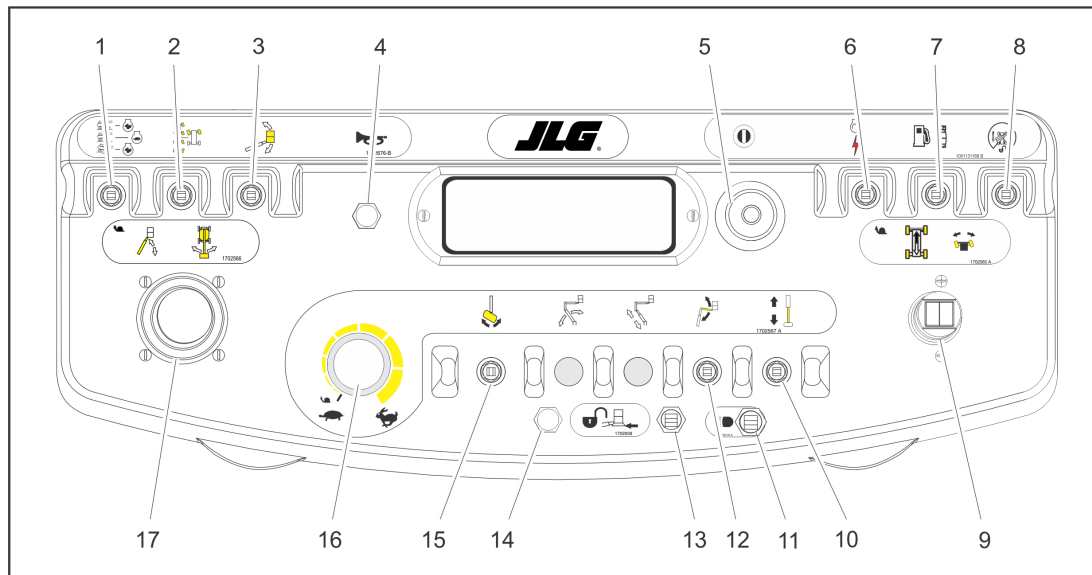


5. Voedings/noodstop-schakelaar

Een rode, paddenstoelvormige schakelaar met twee standen die voeding aan het platformbedieningsstation levert wanneer deze uitgetrokken is (aanstaat). Wanneer deze ingedrukt is (uit), is de voeding naar de platformfuncties uitgeschakeld.



HOOFDSTUK 3 - BEDIENINGSELEMENTEN EN INDICATORS VAN DE MACHINE



- | | | | |
|---|---------------------------|-----------------------------------|--|
| 1. Rijsnelheid/koppelkeuze | 5. Voeding/noodstop | 10. In/uitschuiven | 15. Platform draaien |
| 2. Stuurkeuze | 6. Motorstart/hulpvoeding | 11. Lichten | 16. Regeling functiesnelheid |
| 3. Opheffen automatisch
rechtzetten platform | 7. Brandstofkeuze | 12. Jib (860SJ) | 17. Hoofdgiek heffen/neerlaten/
zwenken |
| 4. Claxon | 8. Opheffen rijrichting | 13. Opheffen Soft Touch/SkyGuard | |
| | 9. Rijden/sturen | 14. Indicator Soft Touch/SkyGuard | |

Figuur 3-6. Platformconsole

6. Motor starten/hulpvoeding



Wanneer de schakelaar naar voren wordt gedruwd, wordt de startmotor geactiveerd om de motor te starten.

Door inschakelen van de hulpvoedingsschakelaar wordt de elektrisch bediende hydraulische pomp geactiveerd. De schakelaar moet ingeschakeld blijven zolang de hulp pomp wordt gebruikt.



De hulppomp zorgt voor voldoende oliestroom om de basisfuncties van de machine te laten werken als de hoofdpomp of motor uitvalt. Met de hulppomp kan de giek geheven, in- en uitgeschoven en gezwenkt worden.

7. Brandstofkeuze (alleen bij motor voor twee soorten brandstof) (indien aanwezig)



Benzine of LPG kan gekozen worden door de schakelaar in de betreffende stand te zetten. Het is niet nodig het brandstofsysteem te reinigen voordat van brandstof wordt gewisseld; er is dus geen wachttijd wanneer van brandstof wordt gewisseld terwijl de motor draait.

8. Opheffen rijrichting



Wanneer de giek over of voorbij de achterbanden in een van beide richtingen wordt gezwenkt, gaat de rijrichtingsindicator branden als de rijfunctie wordt gekozen. Druk op deze schakelaar, laat deze los en beweeg de rij/stuurregelaar binnen 3 seconden om rijden of sturen te activeren. Controleer de zwart/witte richtingpijlen op het chassis en het platformbedieningsstation voordat u gaat rijden. Verplaats de rijregelaars in de richting die overeenkomt met de richtingpijlen voor de gewenste rijrichting.

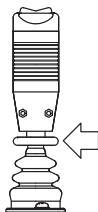
HOOFDSTUK 3 - BEDIENINGSELEMENTEN EN INDICATORS VAN DE MACHINE

OPMERKING: De bedieningshendels voor heffen, zwenken en rijden zijn veerbekrachtigd en gaan automatisch terug naar de neutrale stand (uit) wanneer deze worden losgelaten.

⚠ WAARSCHUWING

OM ERNSTIG LETSEL TE VOORKOMEN, MAG DE MACHINE NIET GEBRUIKT WORDEN ALS DE BEDIENINGSHENDELS OF TUIMELSCHAKELAARS DIE DE BEWEGING VAN HET PLATFORM BESTUREN NIET NAAR DE STAND "UIT" OF "NEUTRAAL" TERUGGAAN WANNEER ZE WORDEN LOSGELATEN.

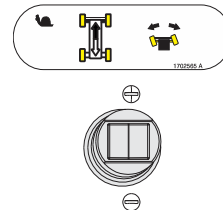
OPMERKING: Om de rijregelaar (joystick) te bedienen, trekt u de borgring onder de hendel omhoog.



OPMERKING: De rijregelaar (joystick) is veerbekrachtigd en gaat automatisch terug naar de neutrale stand (uit) wanneer deze wordt losgelaten.

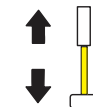
9. Rij/stuurregelaar

Naar voren duwen om vooruit te rijden, naar achteren trekken om achteruit te rijden. Sturen vindt plaats via een met de duim geactiveerde tuimelschakelaar aan het uiteinde van de stuurhendel.



10. Hoofdgiek in/uitschuiven

Hiermee wordt de hoofdgiek in- en uitgeschoven.



11. Lichten (indien aanwezig)

Met deze schakelaar worden de lichten van de hulpstukken bediend als de machine hiermee is uitgerust. Het contactslot hoeft niet aan te staan om de lichten te kunnen bedienen; u dient er dus voor te zorgen dat de accu niet leegloopt als de machine onbeheerd wordt achtergelaten. De voeding naar alle lichten kan worden uitgeschakeld met de hoofdschakelaar en/of het contactslot op het grondbedieningspaneel.



12. Jib (indien aanwezig)

Naar voren drukken om te heffen, naar achteren trekken om neer te laten. De hefsnelheid is variabel wanneer de functiesnelheidsregelaar wordt gebruikt.



13. Schakelaar opheffen Soft Touch/SkyGuard (indien aanwezig)

De machine kan zijn uitgerust met één van drie opties: Soft Touch, SkyGuard of zowel Soft Touch als SkyGuard.

Indien uitgerust met Soft Touch kunnen met deze schakelaar de functies die door het Soft Touch-systeem waren uitgeschakeld opnieuw werken op kruipsnelheid, zodat de machinist het platform van het obstakel af kan bewegen dat de uitschakeling veroorzaakte.



Indien uitgerust met SkyGuard kunnen met deze schakelaar de functies die door het SkyGuard-systeem waren uitgeschakeld opnieuw werken, zodat de machinist de machinefuncties weer kan gebruiken.



Indien uitgerust met zowel Soft Touch als SkyGuard werkt de schakelaar zoals hierboven beschreven en kan de machinist het systeem overbruggen dat de uitschakeling heeft ondergaan.



14. Indicator Soft Touch/SkyGuard (indien aanwezig)

Geeft aan dat de Soft Touch-bumper ergens tegen stoot of de SkyGuard-sensor geactiveerd is. Alle bedieningselementen worden uitgeschakeld totdat op de ophefeschakelaar wordt gedrukt. Bij Soft Touch werken de bedieningselementen dan in de kruipstand en bij SkyGuard werken de bedieningselementen dan normaal.

15. Platform draaien

Hiermee kan het platform worden gedraaid wanneer deze schakelaar naar rechts of links wordt gezet.



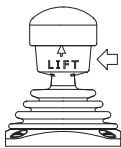
OPMERKING: De bedieningshendels voor het heffen van de hoofdgiek, het zwenken en rijden zijn veerbekrachtigd en gaan automatisch terug naar de neutrale stand (uit) wanneer ze worden losgelaten.

16. Regeling functiesnelheid

Dit bedieningselement regelt de snelheid van het in-/uitschuiven en het draaien van het platform. Als de knop helemaal linksom wordt gedraaid tot deze vastklikt, worden rijden en het heffen en zwenken van de hoofdgiek ingesteld op kruipsnelheid.

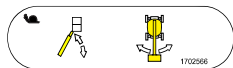


OPMERKING: Om de joystick Hoofdgiek heffen/zwenken te bedienen, trekt u de borgring onder de hendel omhoog.

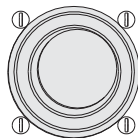


OPMERKING: De joystick Hoofdgiek heffen/zwenken is veerbekrachtigd en gaat automatisch terug naar de neutrale stand (uit) wanneer deze wordt losgelaten.

17. Joystick Hoofdgiek heffen/zwenken



Dient voor het heffen en zwenken van de hoofdgiek. Naar voren drukken om de giek te heffen, naar achteren trekken om deze neer te laten. Naar rechts bewegen om naar rechts te zwenken, naar links bewegen om naar links te zwenken. Wanneer de joystick wordt bewogen, worden schakelaars geactiveerd die de gekozen functies bedienen.



OPMERKING: De hef- en zwenkfuncties van de hoofdgiek kunnen gecombineerd worden gekozen. De maximumsnelheid is lager wanneer meerdere functies zijn gekozen.

Indicatorpaneel platformbediening

(Zie Figuur 3-7., Indicatorpaneel platformbediening)

1. Indicator fout rechtzetsysteem

Duidt op een fout in het elektronische rechtzetsysteem. De foutindicator zal knipperen en een alarm weerklinkt. Alle functies zullen naar de standaard kruipsnelheid gaan als de giek verder dan 51 cm (20 in) wordt uitgeschoven of boven de horizontale stand wordt geheven.



WAARSCHUWING

ALS DE INDICATOR FOUT RECHTZETSYSTEEM BRANDT, DIET U DE MACHINE UIT TE SCHAKELN, DE NOODSTOP OPNIEUW IN TE DRUKKEN EN DE MACHINE OPNIEUW OP TE STARTEN. ALS DE FOUT AANHOUDT, DIET U HET PLATFORM TERUG IN DE OPBERGSTAND TE ZETTEN, DE MACHINE ZO NODIG HANDMATIG RECHT TE ZETTEN EN HET RECHTZETSYSTEEM TE LATEN REPAREREN

2. Wisselstroomgenerator (indien aanwezig)

Geeft aan dat de generator werkt.



3. Overbelasting platform (indien aanwezig)

Duidt op overbelasting van het platform.



4. Capaciteitsindicator

Geeft aan dat bij de huidige stand van het platform de maximumcapaciteit van het platform is bereikt. Beperkte capaciteiten zijn toegestaan bij beperkte platformstanden (kortere giek lengtes en hogere giekhoeken).



OPMERKING: Raadpleeg de capaciteitsstickers op de machine voor beperkte en onbeperkte platformcapaciteiten.

5. Waarschuwinglampje en alarm van scheefstandindicator

Dit lichtje geeft aan dat het chassis op een helling staat. Er wordt tevens een geluidsalarm gegeven wanneer het chassis op een helling staat en de giek boven horizontaal is. Wanneer dit lichtje brandt terwijl de giek geheven of uitgeschoven is, moet deze worden ingeschoven en tot onder de horizontale stand worden neergelaten en de machine vervolgens horizontaal geplaatst worden voordat het gebruik van de machine wordt hervat. Als de giek boven de horizontale stand staat en de machine op een helling staat, gaat het scheefstandalarmlampje branden en klinkt een alarm en wordt de KRUIPSNELHEID automatisch geactiveerd.



⚠ WAARSCHUWING

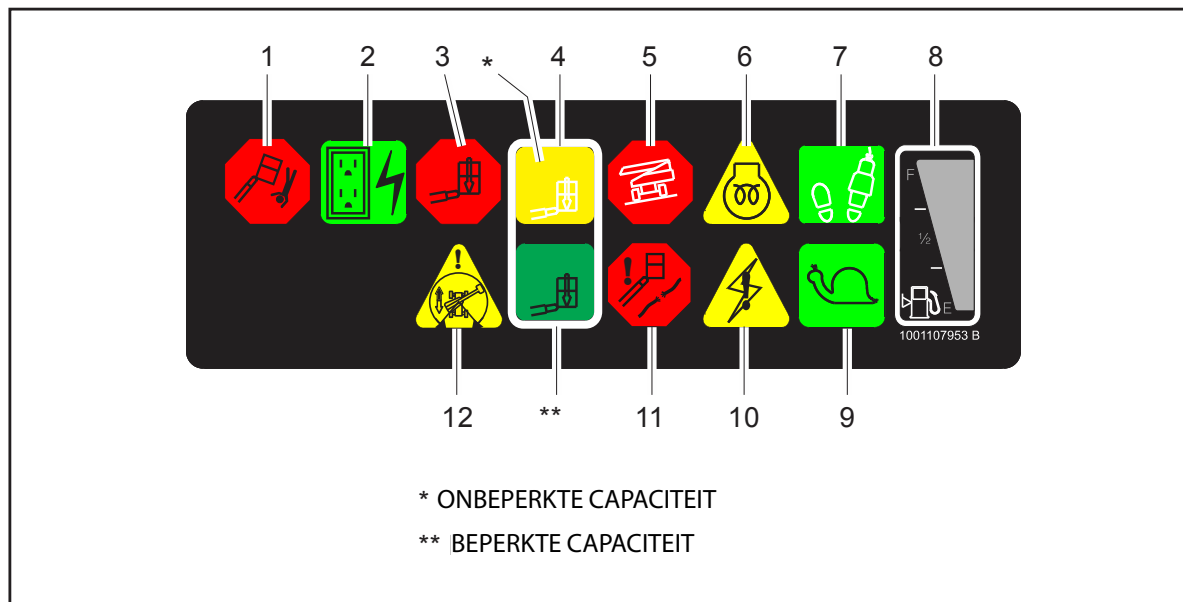
WANNEER HET SCHEEFSTANDLICHTJE BRANDT TERWIJL DE GIEK GEHEVEN OF UITGESCHOVEN IS, MOET DEZE WORDEN INGESCHOVEN EN TOT ONDER DE HORIZONTALE STAND WORDEN NEERGELATEN. PLAATS DE MACHINE VERVOLGENS HORIZONTAAL ALVORENS DE GIEK UIT TE SCHUIVEN OF BOVEN DE HORIZONTALE STAND TE HEFFEN.

OPMERKING: Wanneer het scheefstandalarm is geactiveerd, wordt in sommige markten de rijfunctie uitgeschakeld als de giek boven de horizontale stand wordt geheven.

6. Indicator gloeibougies, wachten met starten

Geeft aan dat de gloeibougies werken. Wacht na inschakeling van het contactslot totdat het lampje uitgaat voordat u de motor torent.





- | | | |
|--------------------------|----------------------------------|-------------------|
| 1. Rechtzetsysteem | 5. Waarschuwing scheefstandalarm | 9. Kruipnelheid |
| 2. Wisselstroomgenerator | 6. Gloeibougje | 10. Stroomstoring |
| 3. Overbelasting | 7. Activeren | 11. Kabelservice |
| 4. Capaciteit | 8. Brandstofpeil | 12. Rijrichting |

Figuur 3-7. Indicatorpaneel platformbediening

7. Activeringslichtje/voetschakelaar



Om een functie te gebruiken, moet de voetschakelaar worden ingedrukt en de functie binnen zeven seconden worden gekozen. Het activeringslichtje geeft aan dat de bedieningselementen geactiveerd zijn. Als een functie niet binnen zeven seconden wordt gekozen, of als er zeven seconden verlopen tussen het beëindigen van de ene functie en het beginnen van de volgende, gaat het activeringslichtje uit en moet de voetschakelaar worden losgelaten en opnieuw worden ingedrukt om de bedieningselementen te activeren.

Wanneer de voetschakelaar wordt losgelaten, ontvangen de bedieningselementen geen voeding meer en worden de rijremmen ingeschakeld.

⚠ WAARSCHUWING

OM ERNSTIG LETSEL TE VOORKOMEN, MAG DE VOETSCHAKELAAR NIET WORDEN VERWIJDERD, GEWIJZIGD OF UITGESCHAKELD DOOR BLOKKEREN OF WELKE ANDERE METHODE DAN OOK.

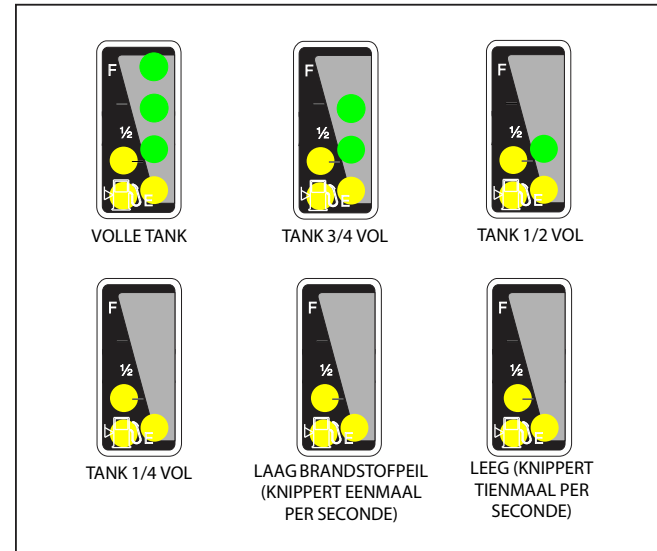
⚠ WAARSCHUWING

ALS DE VOETSCHAKELAAR ALLEEN WERKT BINNEN DE LAATSTE 6 MM (1/4 IN) VAN DE INDRUKAFSTAND (AAN DE BOVEN- OF ONDERKANT), MOET HIJ WORDEN BIJGESTELD.

OPMERKING: Raadpleeg Brandstofreserve-/uitschakelsysteem in hoofdstuk 4 voor specifieke informatie over de indicator laag brandstofpeil.

8. Brandstofpeilindicator

Geeft het brandstofpeil in de tank aan.



Figuur 3-8. Brandstofpeilindicator

HOOFDSTUK 3 - BEDIENINGSELEMENTEN EN INDICATORS VAN DE MACHINE

9. Kruipsnelheidsindicator

Wanneer de functiesnelheidsregelaar in de kruipstand wordt gezet, dient deze indicator om aan te geven dat alle functies op de laagste snelheid staan.



10. Indicator machinestoring

Dit lampje geeft aan dat het JLG-besturingssysteem een abnormale toestand heeft waargenomen en dat een diagnostische storingscode in het systeemgeheugen is ingesteld. Zie de servicehandleiding voor instructies over de storingscodes en het ophalen van storingscodes.



11. Indicator kabelservice (indien aanwezig)

Wanneer deze indicator brandt, zijn de giekkabels los of gebroken en moeten deze onmiddellijk worden gerepareerd of bijgesteld.



12. Rijrichtingsindicator

Wanneer de giek in een van beide richtingen voorbij de achterbanden wordt gezwenkt, gaat de rijrichtingsindicator branden als de rijfunctie wordt gekozen. Dit is een signaal voor de machinist om te controleren of de rijbesturing in de juiste richting werkt (d.w.z. situaties waarin de bedieningselementen zijn omgekeerd).



⚠ WAARSCHUWING

ALS DE INDICATOR VAN DE KABELSERVICE BRANDT, DIENT U HET PLATFORM TERUG IN DE OPBERGSTAND TE ZETTEN, DE MACHINE UIT TE SCHAKELEN EN DE GIEKKABELS TE LATEN INSPECTEREN.

HOOFDSTUK 4. MACHINEBEDIENING

4.1 BESCHRIJVING

Deze machine is een zelfrijdende hydraulische hoogwerker uitgerust met een werkplatform op het uiteinde van een giek die geheven en gedraaid kan worden.

De hoofdbedieningsconsole bevindt zich op het platform. Vanuit deze bedieningsconsole kan de machinist de machine vooruit en achteruit rijden en sturen. De machinist kan de boven- of ondergiek omhoog of omlaag brengen en de giek naar links of rechts zwenken. De giek kan standaard 360 graden continu naar links en rechts van de opbergstand worden gezwenkt. De machine heeft een grondbedieningsconsole die de platformbedieningsconsole opheft. Vanaf het grondbedieningsstation wordt het heffen en zwenken van de giek geregeld. Het wordt in noodgevallen gebruikt om het platform op de grond neer te laten als de machinist op het platform dit niet kan doen. Het grondbedieningsstation wordt ook gebruikt bij de controle vóór het starten.

4.2 BEDIENINGSKENMERKEN EN BEPERKINGEN

Inhoud

De giek kan in de volgende gevallen met of zonder lading op het platform boven de horizontale stand worden geheven:

1. De machine staat op een vlakke, stevige en horizontale ondergrond.
2. De lading valt binnen de door de fabrikant opgegeven nominale capaciteit.
3. Alle machinesystemen werken goed.
4. Juiste bandenspanning.
5. De machine is zoals hij oorspronkelijk door JLG is uitgerust.

Stabiliteit

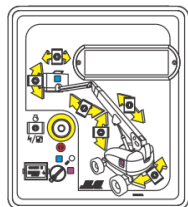
De stabiliteit van de machine is gebaseerd op twee (2) condities, namelijk VOORWAARTSE en ACHTERWAARTSE stabiliteit. De machinestand met de minste VOORWAARTSE stabiliteit is afgebeeld in (Zie Figuur 4-2.) en de stand met de minste ACHTERWAARTSE stabiliteit is afgebeeld in (Zie Figuur 4-1.)

⚠ WAARSCHUWING

OM VOORWAARTS OF ACHTERWAARTS KANTELEN TE VOORKOMEN, DE MACHINE NIET OVERBELASTEN OF OP EEN HELLENDE ONDERGROND GEBRUIKEN.

4.3 MOTORBEDIENING

OPMERKING: De motor moet de eerste maal altijd gestart worden vanaf de grondbedieningsconsole.



Startprocedure

⚠ LET OP

ALS DE MOTOR NIET DIRECT START, MAG HIJ NIET LANGDURIG GETORND WORDEN. ALS DE MOTOR WEER NIET START, LAAT DE STARTMOTOR DAN 2-3 MINUTEN "AFKOELEN". ALS DE MOTOR NA DIVERSE POGINGEN NIET START, RAADPLEEG DAN DE MOTORONDERHOUDSHANDLEIDING.

OPMERKING: Alleen dieselmotoren: Nadat de machinist het contactslot heeft ingeschakeld, moet hij wachten totdat het lichtje van de gloeibougie uitgaat voordat hij de motor gaat tornen.



1. Draai de sleutel van de keuzeschakelaar Platform/Grond in de stand Grond.



2. Zet de voedings/noodstopeschakelaar op aan.



3. Duw op de motorstartschakelaar tot de motor start.



⚠ LET OP

LAAT DE MOTOR ENKELE MINUTEN BIJ LAAG TOERENTAL OPWARMEN VOORDAT U HEM BELAST.

4. Wanneer de motor genoeg tijd heeft gehad om op te warmen, duwt u op de voedings/noodstopeschakelaar en zet u de motor af.
5. Draai de keuzeschakelaar Platform/Grond in de stand Platform.



6. Trek de voedings/noodstopeschakelaar vanuit Platform omhoog.



7. Duw op de motorstartschakelaar tot de motor start.



3. Draai de keuzeschakelaar Platform/Grond in de stand Uit.

Zie de handleiding van de motorfabrikant voor gedetailleerde informatie.



OPMERKING: De voetschakelaar moet worden losgelaten (omhoog staan) voordat de startmotor kan werken. Als de startmotor werkt terwijl de voetschakelaar is ingedrukt, MAG DE MACHINE NIET GEBRUIKT WORDEN.

Stopzetprocedure



ALS EEN STORING VAN DE MOTOR EEN NIET-GEPLANDE STOPZETTING VEROOorzaakt, MOET DE OORZAak WORDEN BEPAALD EN VERHOLPEN VOORDAT DE MOTOR OPNIEUW WORDT GESTART.

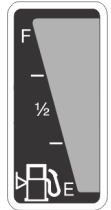
1. Neem alle belasting weg en laat de motor 3-5 minuten lang met laag toerental werken; hierdoor kan de inwendige motortemperatuur verder dalen.
2. Druk op de voedings/noodstopeschakelaar.



Brandstofreserve-/uitschakelsysteem

OPMERKING: Raadpleeg de service- en onderhoudshandleiding samen met een bevoegd monteur van JLG om de setup van uw machine te controleren.

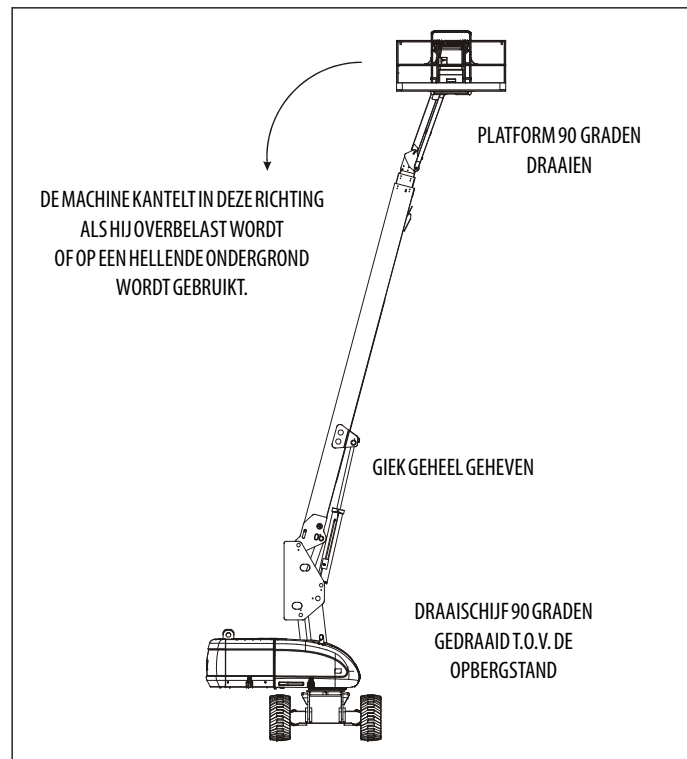
Het brandstofuitschakelsysteem controleert de hoeveelheid brandstof in de tank en registreert wanneer het brandstofpeil laag wordt. Het JLG-besturingssysteem schakelt automatisch de motor uit voordat de brandstoftank leeg is tenzij de machine is ingesteld op Herstarten motor.



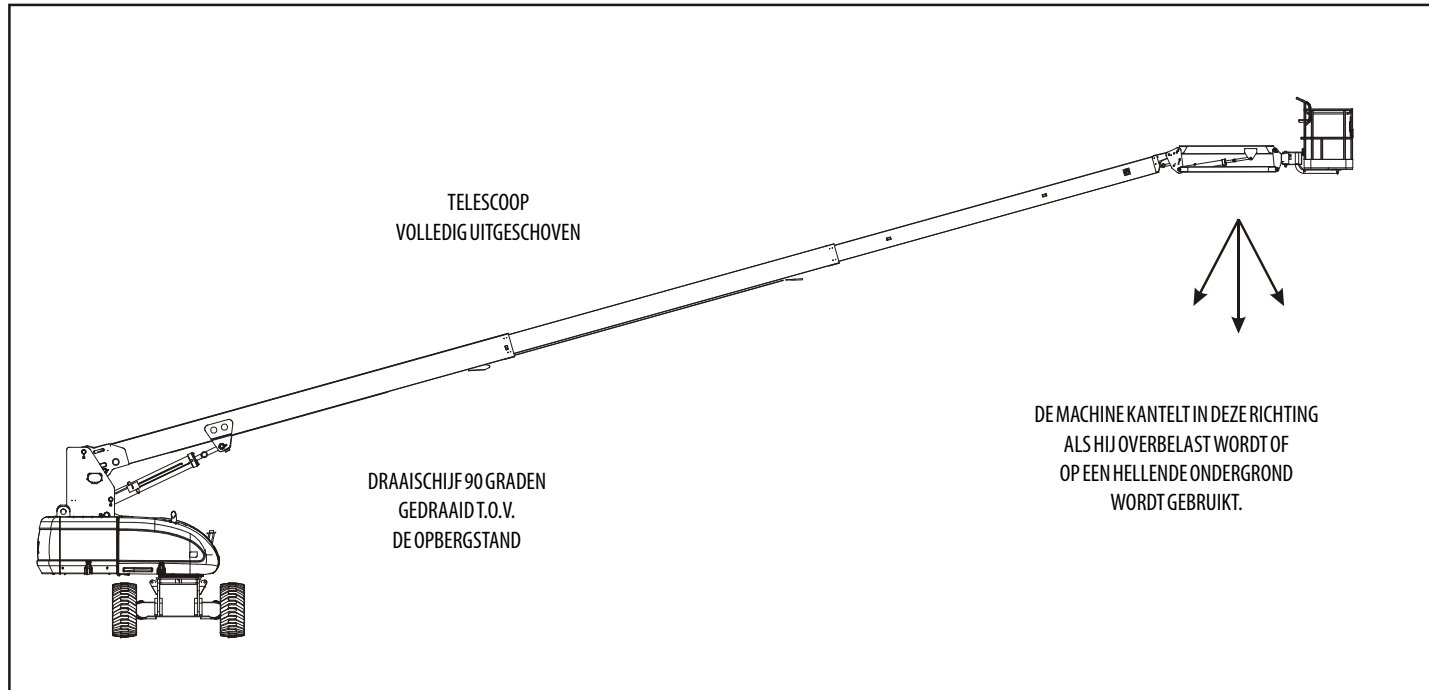
Als het brandstofpeil in het bereik Leeg komt, gaat het lampje voor laag brandstofpeil eenmaal per seconde knipperen en is er nog ongeveer 60 minuten motorbedrijf mogelijk. Als het systeem in deze toestand is en automatisch de motor uitschakelt of als de machinist handmatig de motor uitschakelt voordat de bedrijfstijd van 60 minuten is verstreken, gaat het lampje voor laag brandstofpeil 10 maal per seconde knipperen en reageert de motor volgens de machine-instellingen. De setup-opties zijn als volgt:

HOOFDSTUK 4 - MACHINEBEDIENING

- Eenmaal herstarten motor – Wanneer de motor wordt uitgeschakeld, is het toegestaan dat de machinist de voeding uit- en inschakelt en de motor eenmaal opnieuw start met ongeveer 2 minuten bedrijfstijd. Nadat de 2 minuten bedrijfstijd is verstreken of als de motor is uitgeschakeld door de machinist voordat de 2 minuten bedrijfstijd is verstreken, kan de motor pas opnieuw worden gestart als de tank is bijgevuuld met brandstof.
- Herstarten motor – Wanneer de motor wordt uitgeschakeld, is het toegestaan dat de machinist de voeding uit- en inschakelt en de motor opnieuw start met ongeveer 2 minuten bedrijfstijd. Nadat de 2 minuten bedrijfstijd is verstreken, kan de machinist de voeding uit- en inschakelen en de motor opnieuw starten voor nog eens 2 minuten bedrijfstijd. De machinist kan deze procedure herhalen tot er geen brandstof meer beschikbaar is.
- Stoppen motor – Wanneer de motor wordt uitgeschakeld, wordt herstarten pas toegestaan als de tank is bijgevuuld met brandstof.



Figuur 4-1. Stand met de minste achterwaartse stabiliteit



Figuur 4-2. Stand met de minste voorwaartse stabiliteit

4.4 RIJDEN

OPMERKING: Wanneer de bovengeik ongeveer 11 graden boven de horizontale stand wordt geheven, komt de hoge versnelling automatisch in de lage versnelling.

OPMERKING: Zie de tabel met bedrijfsspecificaties voor de nominale waarden voor hellingshoek en dwarshelling.

Alle nominale waarden voor hellingshoek en dwarshelling zijn erop gebaseerd dat de giek van de machine in de opbergstand staat en volledig neergelaten en ingeschoven is.

Rijden wordt beperkt door twee factoren:

1. Hellingshoek, het hellingspercentage dat de machine kan klimmen.
2. Dwarshelling, de hoek van de helling waarlangs de machine kan rijden.

WAARSCHUWING

RIJD ALLEEN MET DE GIEK BOVEN DE HORIZONTALE STAND OP EEN VLAKKE, STEVIGE EN HORIZONTALE ONDERGROND.

OM DE MACHT OVER DE MACHINE NIET TE VERLIEZEN EN TE VOORKOMEN DAT DEZE OMKANTELT, MAG DE MACHINE NIET OP HELLINGEN RIJDEN DIE STEILER ZIJN DAN OP HET SERIENUMMERPLAATJE IS AANGEGEVEN.

ZORG DAT DE DRAAISCHIJFVERGREDELING IS INGESCHAKELD VOORDAT U LANGDURIG GAAT RIJDEN.

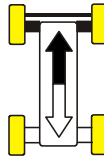
RIJD NIET DWARS OP HELLINGEN DIE STEILER ZIJN DAN 5 GRADEN.

WEES UITERST VOORZICHTIG WANNEER U ACHTERUIT RIJDT EN STEEDS WANNEER HET PLATFORM IS GEHEVEN.

CONTROLEER VOORDAT U GAAT RIJDEN OF DE GIEK ZICH BOVEN DE ACHTERAS BEVINDT. ALS DE GIEK ZICH BOVEN DE VOORWIELEN BEVINDT, WERKEN DE STUUREN RIJHENDELS OMGEKEERD.

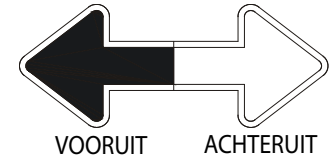
Vooruit en achteruit rijden

1. Trek de noodstop-schakelaar op het platformbedieningsstation uit en activeer de voetschakelaar.
2. Plaats de rijregelaar naar wens op vooruit of achteruit.



Deze machine is uitgerust met een rijrichtingsindicator. Het gele lichtje op de platformbedieningsconsole geeft aan dat de giek voorbij de achterbanden is gezwenkt en dat de machine in de tegenovergestelde richting van de beweging van de bedieningselementen kan rijden/sturen. Als de indicator brandt, moet de rijfunctie als volgt worden bediend:

1. Stem de zwarte en witte richtingpijlen op het platformbedieningspaneel en het chassis op elkaar af om de rijrichting van de machine te bepalen.

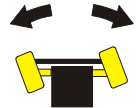


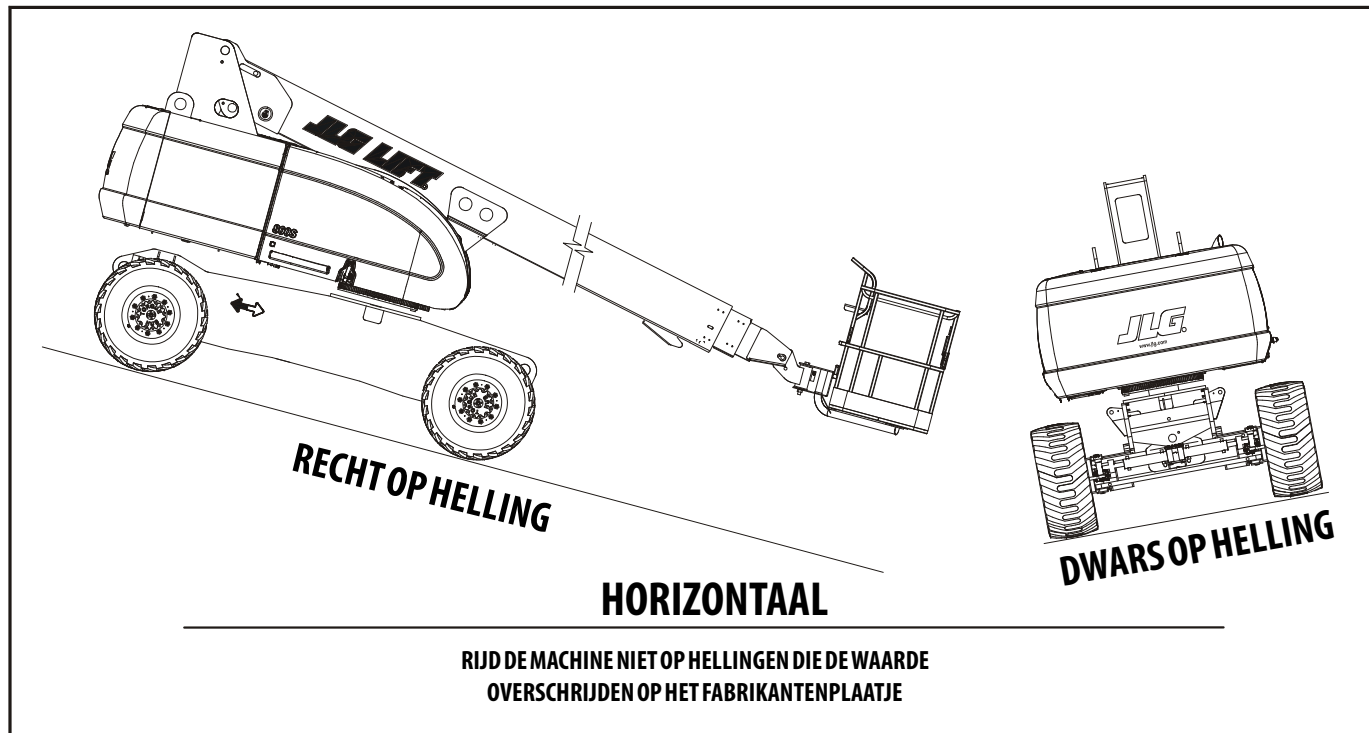
2. Druk op de schakelaar Opheffen rijrichting en laat deze los. Beweeg binnen 3 seconden de rijbedieningshendel langzaam in de richting van de pijl die de gewenste rijrichting aangeeft. Het indicatorlichtje knippert 3 seconden lang totdat de rijfunctie gekozen is.



4.5 STUREN

Zet de duim-schakelaar op de rij/stuurregelaar naar rechts om naar rechts te sturen of naar links om naar links te sturen.





Figuur 4-3. Recht en dwars op helling

4.6 PLATFORM

Platform rechtzetten

⚠ WAARSCHUWING

GEBUIK DE FUNCTIE VOOR PLATFORM RECHTZETTEN ALLEEN OM HET PLATFORM IETS HORIZONTALER TE ZETTEN. DOOR EEN VERKEERD GEBUIK KUNNEN DE LADING EN/OF DE PERSONEN OP HET PLATFORM VERSCHUIVEN OF VALLLEN. INDIEN DEZE AANWIJZING NIET WORDT OPGEVOLGD, KAN DIT ERNSTIG OF DODELIJK LETSEL TOT GEVOLG HEBBEN.

Het platform naar omhoog of omlaag rechtzetten – de bedieningsschakelaar “Platform rechtzetten” omhoog of omlaag zetten en vasthouden totdat het platform recht staat.



Platform draaien

Om het platform naar links of naar rechts te draaien, de richting kiezen met de schakelaar “Platform draaien” en de schakelaar vasthouden totdat de gewenste stand is bereikt.



4.7 GIEK

⚠ WAARSCHUWING

DE GIEK MAG NIET GEZWENKT OF BOVEN DE HORIZONTALE STAND GEHEVEN WORDEN WANNEER DE MACHINE NIET HORIZONTAAL STAAT.

VERTROUW NIET OP HET SCHEEFSTANDALARM ALS INDICATOR VOOR HET WEL OF NIET HORIZONTAAL STAAN VAN HET CHASSIS.

LAAT HET PLATFORM OP DE GROND NEER OM OMKANTELEN TE VOORKOMEN. RIJD DE MACHINE VERVOLGENS NAAR EEN HORIZONTALE ONDERGROND ALVORENS DE GIEK TE HEFFEN.

OM ERNSTIG LETSEL TE VOORKOMEN, MAG DE MACHINE NIET GEBRUIKT WORDEN ALS DE BEDIENINGSHENDEL OF TUIMELSCHAKELAAR DIE DE BEWEGING VAN HET PLATFORM BESTUURT NIET NAAR DE STAND “UIT” OF DE NEUTRALE STAND TERUGGAAT WANNEER DEZE WORDT LOSGELATEN.

ALS HET PLATFORM NIET STOPT WANNEER EEN BEDIENINGSSCHAKELAAR OF HENDEL WORDT LOSGELATEN, MOET U UW VOET VAN DE VOETSCHAKELAAR HALEN OF DE MACHINE MET DE NOODSTOPSCHAKELAAR STOPPEN.

Giek zwenken

Kies de richting (links of rechts) met de zwenkschakelaar om de giek te zwenken.



OPMERKING

ZORG DAT ER VOLDOENDE RUIMTE IS WANNEER U DE GIEK ZWENKT, ZODAT DE GIEK NABIJGELEGEN MUREN, AFSCHIEDINGEN EN APPARATUUR NIET RAAKT.

OPMERKING: Wanneer de giekfuncties worden gebruikt, voorkomt een vergrendelingssysteem op machines voor de CE-markt dat de rij- en stuurfuncties worden gebruikt.

De giek omhoog en omlaag brengen

Om de giek omhoog of omlaag te brengen, zet u de hefregelaar voor de giek omhoog of omlaag totdat de gewenste hoogte is bereikt.



Hoofdgiek in/uitschuiven

Kies In of Uit met de in/uitschuifschakelaar om de giek in of uit te schuiven.



4.8 REGELING FUNCTIESNELHEID

Met deze schakelaar wordt de snelheid van alle giekfuncties en het draaien van het platform geregeld. Als de knop helemaal linksom wordt gedraaid tot deze vastklikt, worden rijden ingesteld op kruipsnelheid.



4.9 OPHEFFING MACHINEVEILIGHEIDSSYSTEEM (MSSO) (ALLEN CE)

De opheffing machineveiligheidssysteem (MSSO) wordt alleen gebruikt om de blokkering van functieregelaars op te heffen voor het terughalen van het platform in noodgevallen. Raadpleeg Hoofdstuk 5.5, Opheffing machineveiligheidssysteem (MSSO) (alleen CE) voor de bedieningsprocedures.



4.10 BEDIENING VAN SKYGUARD

SkyGuard wordt gebruikt ten behoeve van een betere beveiliging van het bedieningspaneel. Wanneer de SkyGuard-sensor wordt geactiveerd, zullen de functies die in gebruik waren tijdens de bekrachtiging, omkeren of uitschakelen. In onderstaande tabel worden deze functies beschreven.

Tabel 4-1. Functietabel SkyGuard

Hoofdgiek heffen/neerlaten	Hoofdgiek in-/uitschuiven	Zwenken	Vooruitrijden	Achteruitrijden	Platform rechtzetten	Platform draaien	Jib heffen	Jib draaien	Jib in-/uitschuiven	
R	C/R*	R	R	I	R	R	C	C	C	C
R = Omkering wordt geactiveerd										
C = Uitschakeling wordt geactiveerd										
I = Invoer wordt genegeerd										
Opmerking: Wanneer Soft Touch wordt ingeschakeld met SkyGuard worden alle functies alleen uitgeschakeld.										
* Omkering is alleen van toepassing op hoofdgiek uitschuiven. Hoofdgiek inschuiven wordt uitgeschakeld.										

4.11 BLOKKERING VAN OSCILLERENDE AS TESTEN (INDIEN AANWEZIG)

OPMERKING

HET BLOKKEERSYSTEEM MOET OM DE DRIE MAANDEN, TELKENS WANNEER EEN ONDERDEEL VAN HET SYSTEEM WORDT VERVANGEN EN WANNEER VERMOED WORDT DAT HET SYSTEEM NIET GOED WERKT, WORDEN GETEST.

Zie Hoofdstuk 2.4, Blokkering van oscillerende as testen (indien aanwezig) voor de procedure.

4.12 SLEPEN IN NOODGEVALLEN

⚠ WAARSCHUWING

GEVAAR – VOERTUIG/MACHINE ONBESTUURBAAR. DE MACHINE HEEFT BIJ HET SLEPEN GEEN REMMEN. HET SLEEPVOERTUIG MOET DE MACHINE TE ALLEN TIJDE ONDER CONTROLE KUNNEN HOUDEN. SLEPEN OP VERKEERSWEGEN NIET TOEGESTAAN. NALATEN DEZE INSTRUCTIES TE VOLGEN KAN ERNSTIG OF DODELIJK LETSEL TOT GEVOLG HEBBEN.

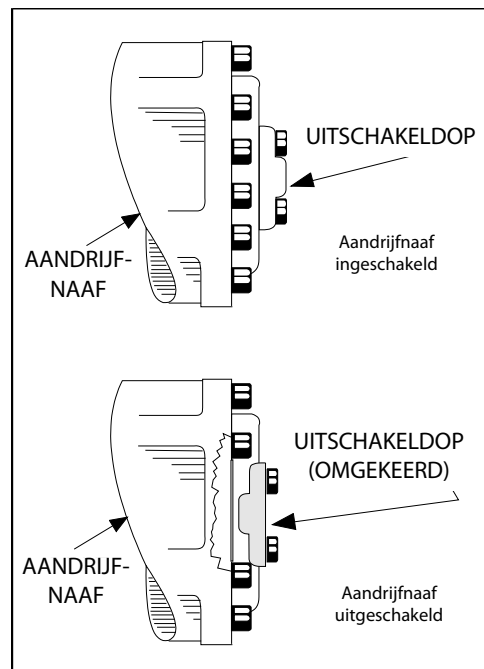
MAXIMALE SLEEPSNELHEID 8 KM/U (5 MPH)

MAXIMALE HELLING VOOR SLEPEN 25%.

⚠ LET OP

SLEEP DE MACHINE NIET TERWIJL DE MOTOR DRAAIT OF DE AANDRIJFNAVEN INGESCHAKELD ZIJN.

1. De giek inschuiven, omlaag brengen en in de rijstand zetten; de draaischijf vergrendelen.
2. Schakel de aandrijfnaven uit door de uitschakeldop om te keren.



Figuur 4-4. Uitschakelnaaf aandrijving

3. Schakel na het slepen de aandrijfnaven weer in door de uitschakeldop om te keren.

4.13 TREKSTANG (INDIEN AANWEZIG)

⚠ WAARSCHUWING

GEVAAR – VOERTUIG/MACHINE ONBESTUURBAAR. DE MACHINE HEEFT BIJ HET SLEPEN GEEN REMMEN. HET SLEEPVOERTUIG MOET DE MACHINE TE ALLEN TIJDE ONDER CONTROLE KUNNEN HOUDEN. SLEPEN OP VERKEERSWEGEN NIET TOEGESTAAN. NALATEN DEZE INSTRUCTIES TE VOLGEN KAN ERNSTIG OF DODELIJK LETSEL TOT GEVOLG HEBBEN.

MAXIMALE SLEEPSNELHEID 8 KM/U (5 MPH)

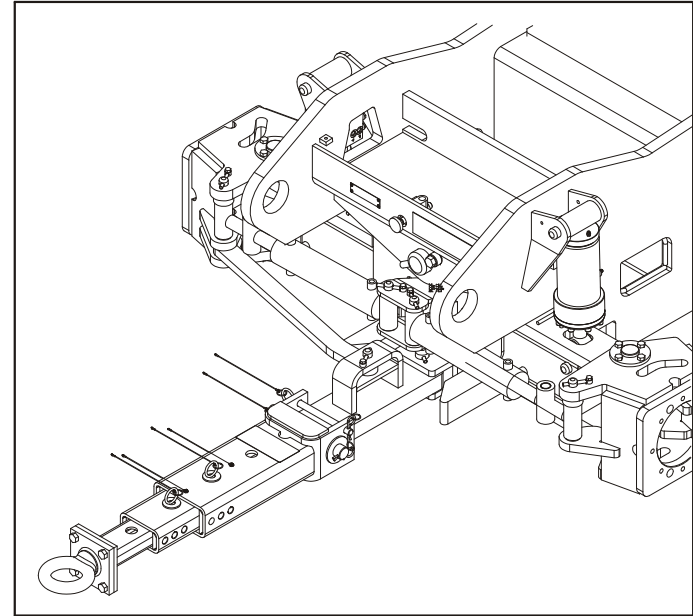
MAXIMALE HELLING VOOR SLEPEN 25%.

Voordat de machine gesleept wordt, moet het volgende gedaan worden:

⚠ LET OP

SLEEP DE MACHINE NIET TERWIJL DE MOTOR DRAAIT OF DE AANDRIJFNAVEN INGESCHAKELD ZIJN.

1. De giek inschuiven, omlaag brengen en in de rijstand zetten; de draaischijf vergrendelen.
2. Laat de trekstang zakken en maak deze aan het sleepvoertuig vast

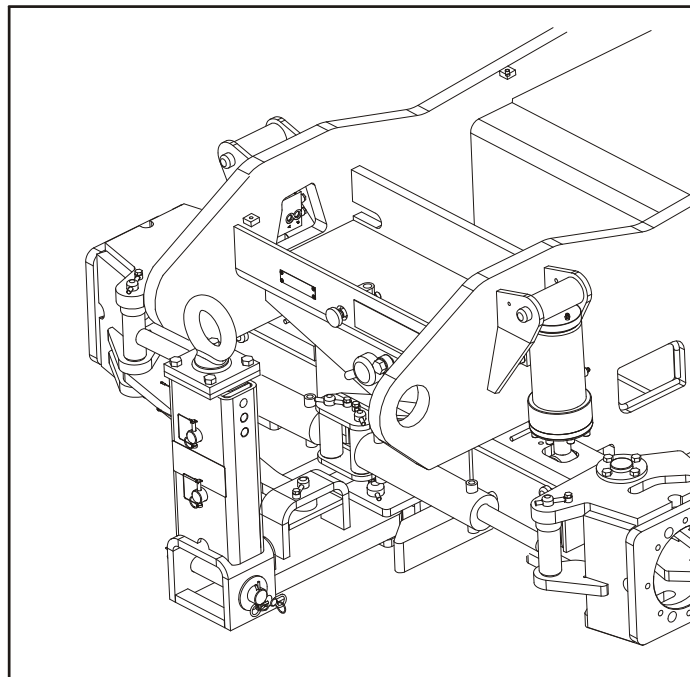


3. Schakel de aandrijfnaven uit door de uitschakeldop om te keren. Raadpleeg Figuur 4-4., Uitschakelnaaf aandrijving.
4. Plaats de keuzeklep "Sturen/Slepen" op slepen; trek de knop van de klep UIT om te slepen. De machine is nu in de sleepmodus.

HOOFDSTUK 4 - MACHINEBEDIENING

Ga als volgt te werk na het slepen van de machine:

1. Activeer de keuzeklep "Sturen/Slepen" voor sturen; druk de knop van de klep in naar de ingeschakelde stand.
2. Schakel de aandrijfnaven weer in door de uitschakeldop om te keren.
3. Koppel de trekstang van het sleepvoertuig los en plaats deze in de opbergstand zoals hieronder weergegeven. De machine is nu in de rijmodus.



4.14 STOPZETTEN EN PARKEREN

Om de machine stop te zetten en te parkeren, gaat u als volgt te werk:

1. Rijd de machine naar een redelijk goed beveiligd gebied.
2. Zorg dat de giek zich boven de achteras (aangedreven as) bevindt.
3. Druk op de noodstopchakelaar op het platformbedieningsstation.
4. Druk op de noodstopchakelaar op het grondbedieningsstation. Zet de keuzeschakelaar Platform/Grond op de middelste stand (uit).
5. Bedek het platformbedieningsstation zo nodig om de instructieplaatjes, waarschuwingstickers en bedieningselementen tegen ongunstige omstandigheden te beschermen.

4.15 HIJSEN EN VASTZETTEN

Hijsen

1. Bel JLG Industries of weeg de afzonderlijke machine om het brutogewicht te verkrijgen.
2. Zet de giek in de opbergstand met vergrendelde draaischijf.
3. Verwijder alle losse voorwerpen van de machine.
4. Breng de hijsbevestiging zodanig aan dat de machine niet wordt beschadigd en horizontaal blijft.

Vastsjorren

OPMERKING

WANNEER DE MACHINE VERVOERD WORDT, MOET DE GIEK VOLLEDIG IN DE GIEK-STEUN ZIJN NEERGELATEN.

1. Verwijder alle losse voorwerpen van de machine.
2. Voor het vervoer van een 800S/860SJ moet een (semi-) dieplader worden ingezet. Om schade aan het platform te voorkomen en om een goede gewichtsverdeling te verkrijgen, dient de machine als volgt op de aanhanger te worden gereden;
 - a. Plaats de giek over de voorwielen.

⚠ WAARSCHUWING

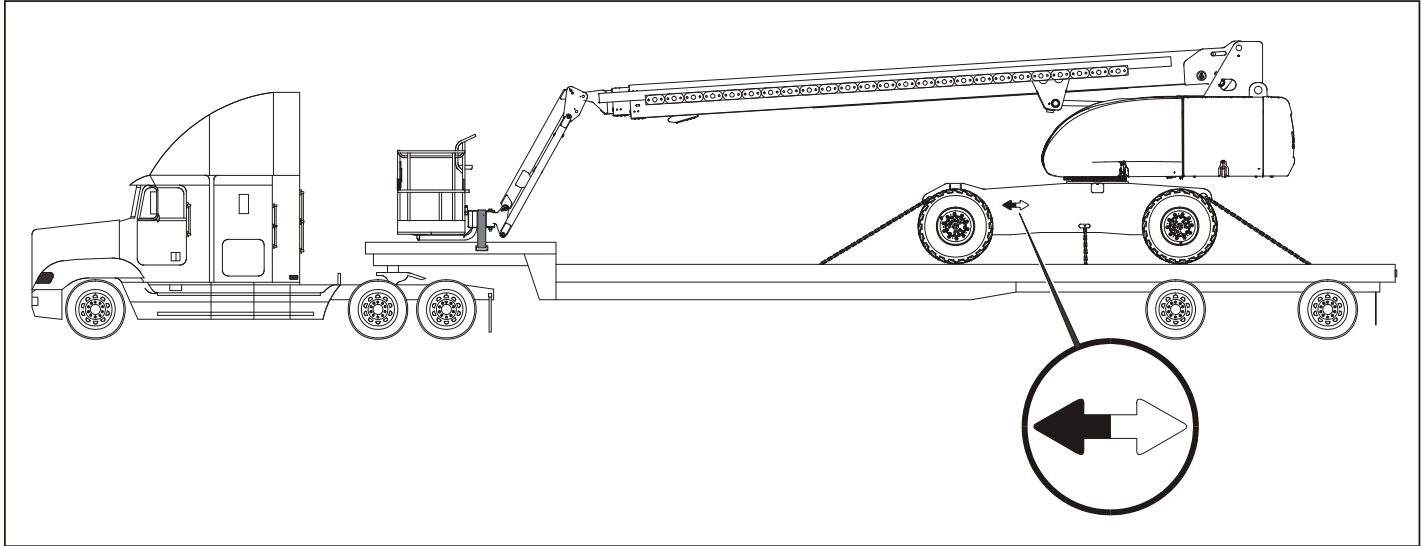
ZWENK DE GIEK NIET TERWIJL DE MACHINE OP DE AANHANGER STAAT. KANTELEN KAN HET GEVOLG ZIJN

- b. Zet de giek in de opbergstand met vergrendelde draaischijf.

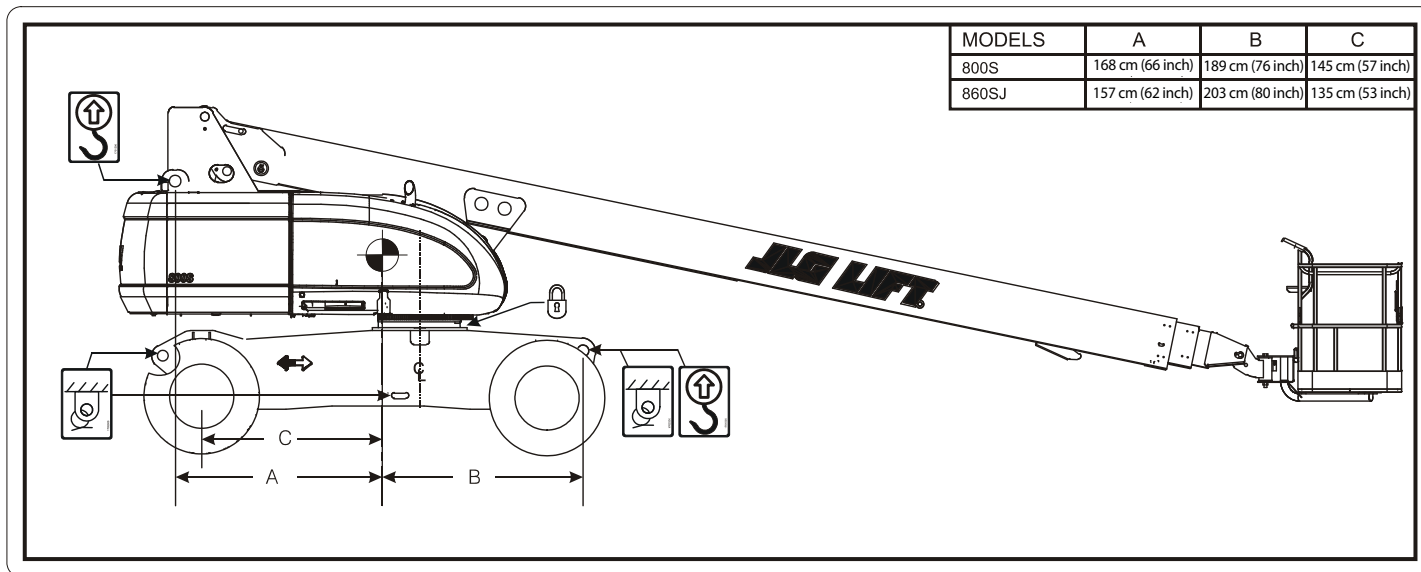
OPMERKING

WANNEER DE GIEK ZICH BOVEN DE VOORWIELEN BEVINDT, WERKEN DE STUUR- EN RIJHENDELS OMGEKEERD.

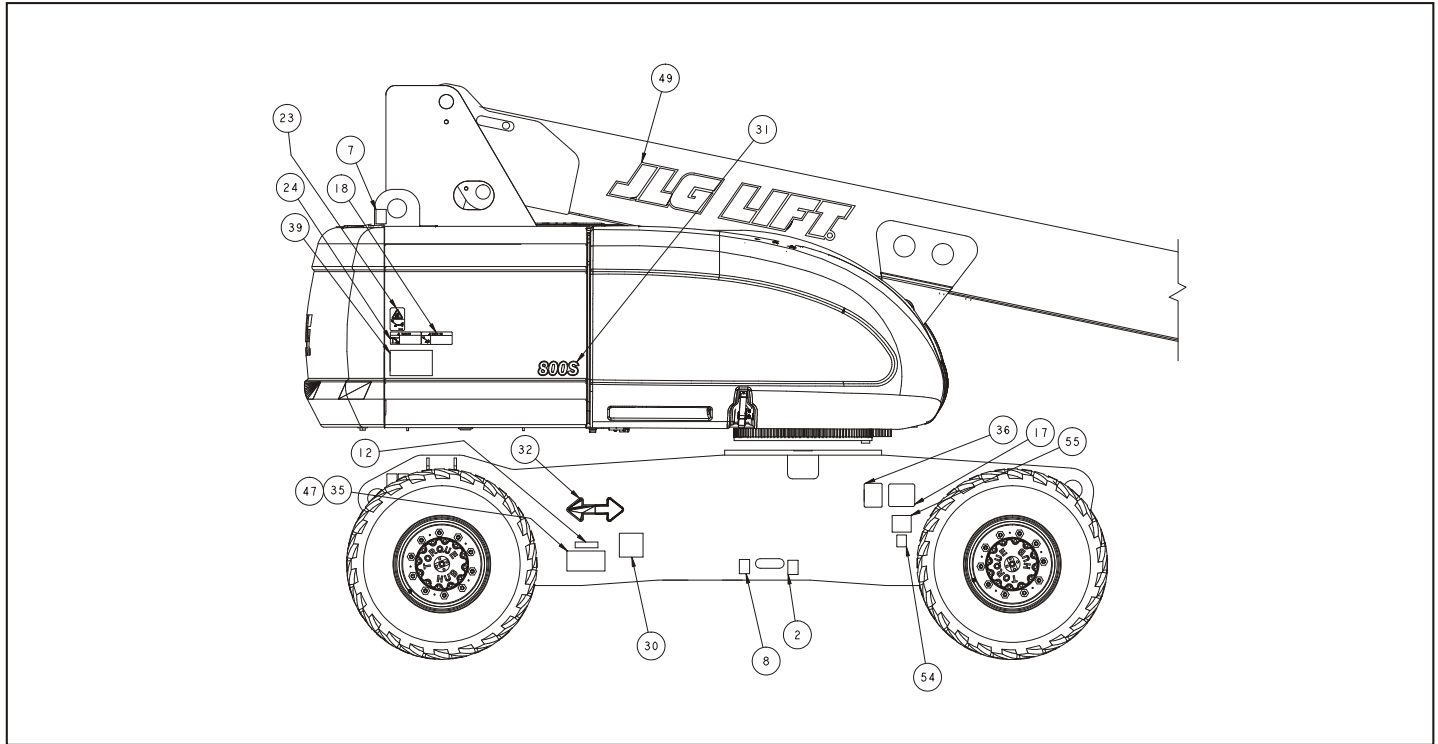
- c. Rijd de machine op de aanhanger met de giek en het platform naar de truck gericht. Raadpleeg Figuur 4-5., Normale vervoerswijze van 800S/860SJ.
3. Zet het chassis en het platform vast met banden of kettingen van voldoende sterkte.



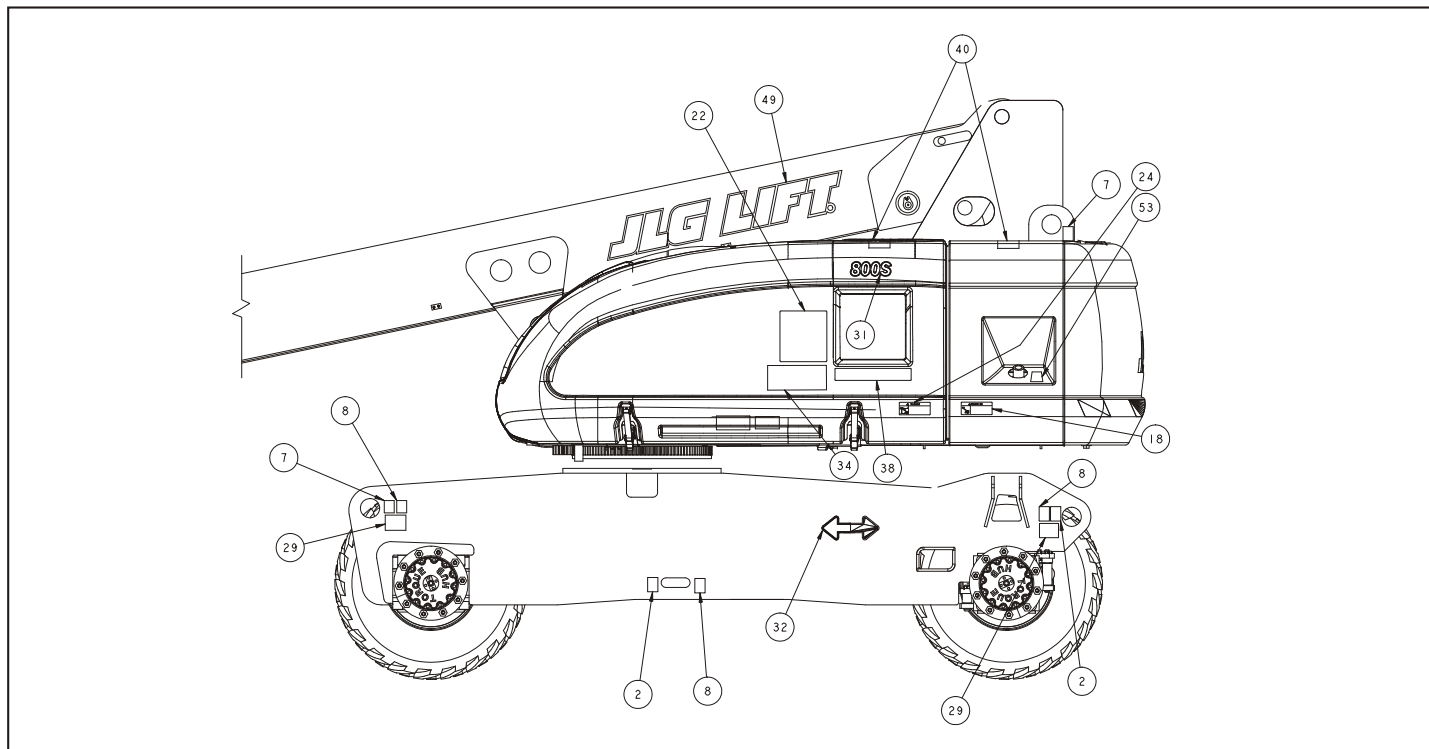
Figuur 4-5. Normale vervoerswijze van 800S/860SJ



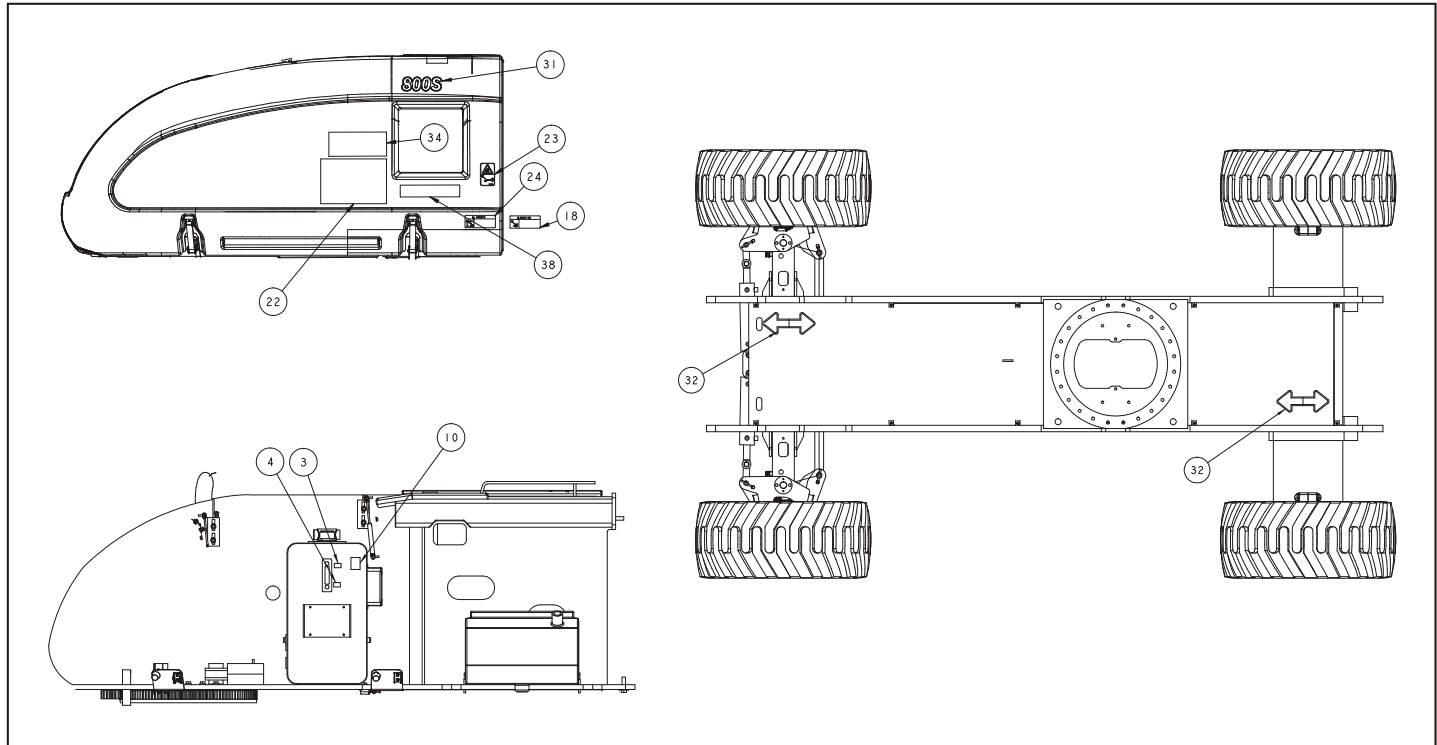
Figuur 4-6. Tabel voor hijsen en vastsjorren



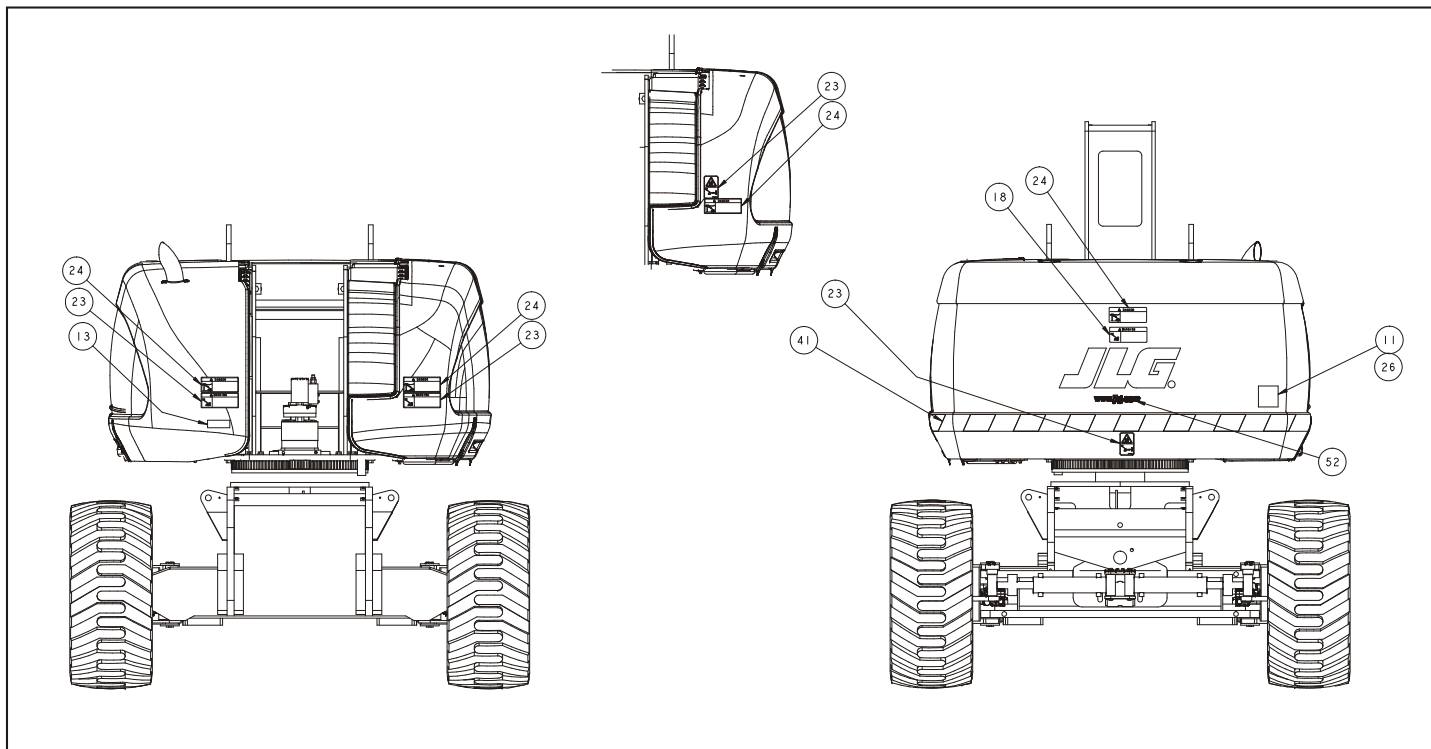
Figuur 4-7. Plaats van stickers – Blad 1 van 5



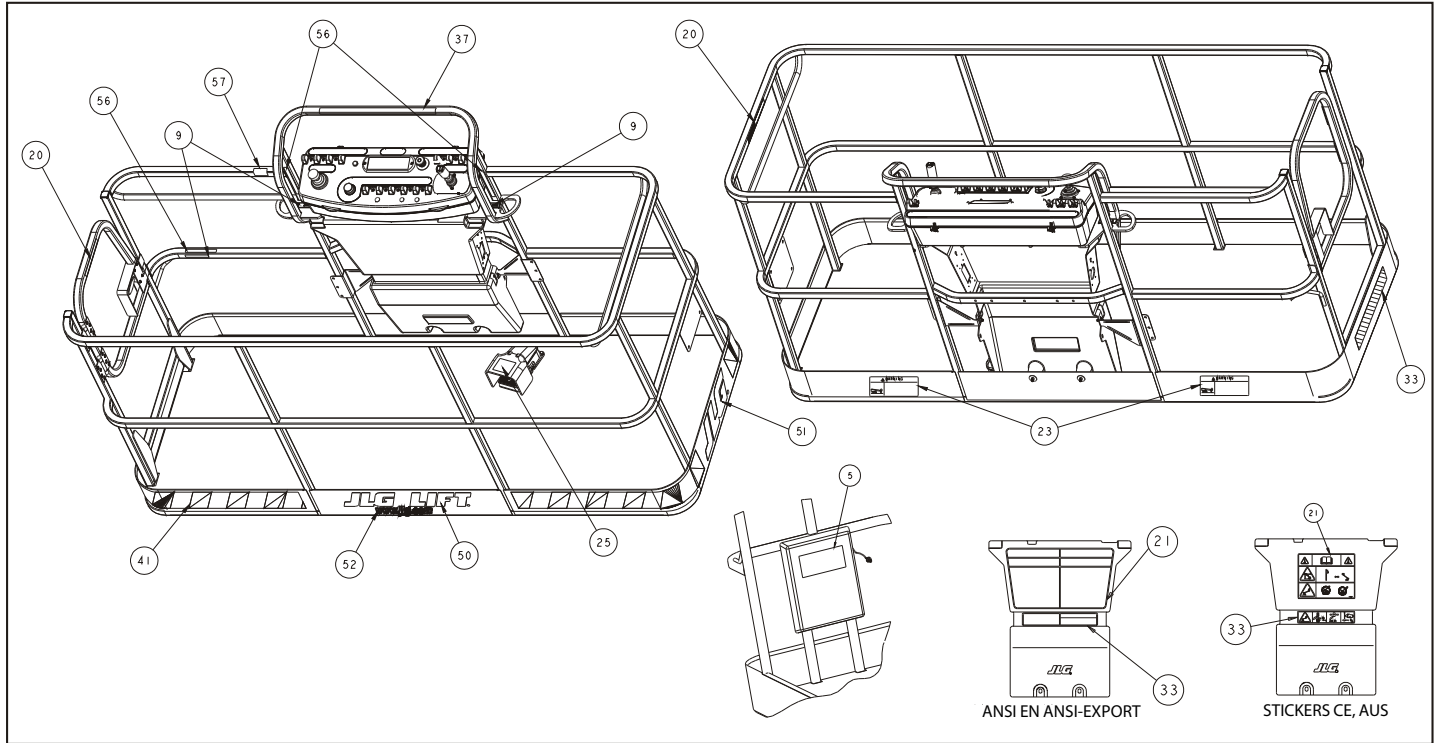
Figuur 4-8. Plaats van stickers – Blad 2 van 5



Figuur 4-9. Plaats van stickers – Blad 3 van 5



Figuur 4-10. Plaats van stickers – Blad 4 van 5



Figuur 4-11. Plaats van stickers – Blad 5 van 5

HOOFDSTUK 4 - MACHINEBEDIENING

Tabel 4-2. Legenda voor plaats van stickers, 800S

Itemnr.	ANSI 0274499-C	Koreans 0274501-C	Chinees 0274503-C	Spaans 0274513-C	Portugees 0274505-C	Frans 0274507-C	CE 0274509-D	Japans 0274511-C	Aus 1001114371-C
1	--	--	--	--	--	--	--	--	--
2	1701499	1701499	1701499	1701499	1701499	1701499	1701499	1701499	1701499
3	--	--	--	--	--	--	--	--	--
4	--	--	--	--	--	--	--	--	--
5	1701509	1701509	1701509	1701509	1701509	1701509	1701509	1701509	1701509
6	--	--	--	--	--	--	--	--	--
7	1703811	1703811	1703811	1703811	1703811	1703811	1703811	1703811	1703811
8	1703814	1703814	1703814	1703814	1703814	1703814	1703814	1703814	1703814
9	1704277	1704277	1704277	1704277	1704277	1704277	1704277	1704277	1704277
10	1704412	1704412	1704412	1704412	1704412	1704412	1704412	1704412	1704412
11	--	--	--	--	--	--	1705980	--	1705980
12	--	--	--	--	--	--	--	--	--
13	--	--	--	--	--	--	--	--	--
14	--	--	--	--	--	--	--	--	--
15	--	--	--	--	--	--	--	--	--
16	--	--	--	--	--	--	--	--	--
17	--	--	--	--	--	--	--	--	--
18	1703953	1703945	1703943	1703941	1705903	1703942	--	1703944	--

Tabel 4-2. Legenda voor plaats van stickers, 800S

Itemnr.	ANSI 0274499-C	Koreans 0274501-C	Chinees 0274503-C	Spaans 0274513-C	Portugees 0274505-C	Frans 0274507-C	CE 0274509-D	Japans 0274511-C	Aus 1001114371-C
19	--	--	--	--	--	--	--	--	--
20	1702868	1705969	1702868	1704001	1705967	1704000	--	--	--
21	1703797	1703927	1703925	1703923	1705895	1703924	1705921	1703926	1705921
22	1705336	1705345	1705348	1705917	1705896	1705347	1705822	1705344	1705822
23	1703804	1703951	1703949	1703947	1705898	1703948	1701518	1703950	1701518
24	1703805	1703939	1703937	1703935	1705897	1703936	1705961	1703938	1705961
25	3252347	1703981	1703982	1703983	1705902	1703984	1705828	1703980	1705828
26	3251813	--	--	--	--	--	--	--	--
27	--	--	--	--	--	--	--	--	--
28	--	--	--	--	--	--	--	--	--
29	1703475	1703475	1703475	1703475	1703475	1703475	1703475	1703475	1703475
30	1702631	1702631	1702631	1702631	1702631	1702631	1702631	1702631	1702631
31	1704906	1704906	1704906	1704906	1704906	1704906	1704906	1704906	1704906
32	1701501	1701501	1701501	1701501	1701501	1701501	1701501	1701501	1701501
33	1001122507	1001122200	1001121809	1001121804	1001121806	1001121802	1705978	1001121807	1705978
34	1001122515	1001122201	1001121822	1001121817	1001121819	1001121815	1705978	1001121820	1705978
35	--	--	--	--	--	--	--	--	--
36	1700584	--	--	--	--	1001131269	--	--	--

HOOFDSTUK 4 - MACHINEBEDIENING

Tabel 4-2. Legenda voor plaats van stickers, 800S

Itemnr.	ANSI 0274499-C	Koreaans 0274501-C	Chinees 0274503-C	Spaans 0274513-C	Portugees 0274505-C	Frans 0274507-C	CE 0274509-D	Japans 0274511-C	Aus 1001114371-C
37	1001108496	1001108496	1001108496	1001108496	1001108496	1001108496	--	1001108496	--
38	1706941	1706941	1706941	1706941	1706941	1706941	--	1706941	--
39	3252781	3252781	3252781	3252781	3252781	3252781	3252781	3252781	3252781
40	1701691	1701691	1701691	1701691	1701691	1701691	1701691	1701691	1701691
41	--	--	--	--	--	--	--	--	--
42	--	--	--	--	--	--	--	--	--
43	--	--	--	--	--	--	--	--	--
44	--	--	--	--	--	--	--	--	--
45	--	--	--	--	--	--	--	--	--
46	--	--	--	--	--	--	--	--	--
47	--	--	--	--	--	--	--	--	--
48	--	--	--	--	--	--	--	--	--
49	--	--	--	--	--	--	--	--	--
50	--	--	--	--	--	--	--	--	--
51	--	--	--	--	--	--	--	--	--
52	--	--	--	--	--	--	--	--	--
53	--	--	--	--	--	--	--	--	--
54	--	--	--	--	--	--	--	--	--

Tabel 4-2. Legenda voor plaats van stickers, 800S

Itemnr.	ANSI 0274499-C	Koreaans 0274501-C	Chinees 0274503-C	Spaans 0274513-C	Portugees 0274505-C	Frans 0274507-C	CE 0274509-D	Japans 0274511-C	Aus 1001114371-C
55	--	--	--	--	--	--	--	--	--
56	--	--	--	--	--	--	--	--	--
57	--	--	--	--	--	--	--	--	--
58	--	--	--	--	--	--	--	--	--
59	1705351	1705427	1705430	1705910	1705905	1705429	--	1705426	--

Tabel 4-3. Legenda voor plaats van stickers, 860SJ

Itemnr.	ANSI 0274500-C	Koreaans 0274502-C	Chinees 0274504-C	Spaans 0274514-C	Portugees 0274506-C	Frans 0274508-C	CE 0274510-D	Japans 0274512-C	Aus 1001114372-C
1	--	--	--	--	--	--	--	--	--
2	1701499	1701499	1701499	1701499	1701499	1701499	1701499	1701499	1701499
3	--	--	--	--	--	--	--	--	--
4	--	--	--	--	--	--	--	--	--
5	1701509	1701509	1701509	1701509	1701509	1701509	1701509	1701509	1701509
6	--	--	--	--	--	--	--	--	--
7	1703811	1703811	1703811	1703811	1703811	1703811	1703811	1703811	1703811
8	1703814	1703814	1703814	1703814	1703814	1703814	1703814	1703814	1703814
9	1704277	1704277	1704277	1704277	1704277	1704277	1704277	1704277	1704277
10	1704412	1704412	1704412	1704412	1704412	1704412	1704412	1704412	1704412
11	--	--	--	--	--	--	1705980	--	1705980
12	--	--	--	--	--	1705514	--	--	--
13	--	--	--	--	--	--	--	--	--
14	--	--	--	--	--	--	--	--	--
15	--	--	--	--	--	--	--	--	--
16	--	--	--	--	--	--	--	--	--
17	1702153	--	--	--	--	--	--	--	--
18	1703953	1703945	1703943	1703941	1705903	1703942	1703942	1703944	--

Tabel 4-3. Legenda voor plaats van stickers, 860SJ

Itemnr.	ANSI 0274500-C	Koreaans 0274502-C	Chinees 0274504-C	Spaans 0274514-C	Portugees 0274506-C	Frans 0274508-C	CE 0274510-D	Japans 0274512-C	Aus 1001114372-C
19	--	--	--	--	--	--	--	--	--
20	1702868	1705969	1705968	1704001	1705967	1704000	--	--	--
21	1703797	1703927	1703925	1703923	1705895	1703924	1705921	1703926	1705921
22	1705336	1705345	1705348	1705917	1705896	1705347	1705822	1705344	1705822
23	1703804	1703951	1703949	1703947	1705898	1703948	1701518	1703950	1701518
24	1703805	1703939	1703937	1703935	1705897	1703936	1705961	1703938	1705961
25	3252347	1703981	1703982	1703983	1705902	1703984	1705828	1703980	1705828
26	--	--	--	--	--	--	--	--	--
27	--	--	--	--	--	--	--	--	--
28	--	--	--	--	--	--	--	--	--
29	1703482	1703482	1703482	1703482	1703482	1703482	1703482	1703472	1703482
30	1702631	1702631	1702631	1702631	1702631	1702631	1702631	1702631	1702631
31	1704907	1704907	1704907	1704906	1704907	1704907	1704907	1704907	1704907
32	1701501	1701501	1701501	1701501	1701501	1701501	1701501	1701501	1701501
33	1001122508	1001122509	1001122510	1001122511	1001122512	1001122513	1705978	1001122514	1705978
34	1001122516	1001122517	1001122518	1001122519	1001122520	1001122521	1705978	1001122522	1705978
35	1706948	--	--	--	--	--	--	--	--
36	1001131269	--	--	--	--	1001131269	--	--	--

Tabel 4-3. Legenda voor plaats van stickers, 860SJ

Itemnr.	ANSI 0274500-C	Koreaans 0274502-C	Chinees 0274504-C	Spaans 0274514-C	Portugees 0274506-C	Frans 0274508-C	CE 0274510-D	Japans 0274512-C	Aus 1001114372-C
37	1001108496	1001108496	1001108496	1001108496	1001108496	1001108496	--	1001108496	--
38	1706941	1706941	1706941	1706941	1706941	1706941	--	1706941	--
39	3252781	3252781	3252781	3252781	3252781	3252781	3252781	3252781	3252781
40	1701691	1701691	1701691	1701691	1701691	1701691	1701691	1701691	1701691
41	--	--	--	--	--	--	--	--	--
42	--	--	--	--	--	--	--	--	--
43	--	--	--	--	--	--	--	--	--
44	--	--	--	--	--	--	--	--	--
45	--	--	--	--	--	--	--	--	--
46	--	--	--	--	--	--	--	--	--
47	--	--	--	--	--	--	--	--	--
48	--	--	--	--	--	--	--	--	--
49	--	--	--	--	--	--	--	--	--
50	--	--	--	--	--	--	--	--	--
51	--	--	--	--	--	--	--	--	--
52	--	--	--	--	--	--	--	--	--
53	--	--	--	--	--	--	--	--	--
54	--	--	--	--	--	--	--	--	--

Tabel 4-3. Legenda voor plaats van stickers, 860SJ

Itemnr.	ANSI 0274500-C	Koreaans 0274502-C	Chinees 0274504-C	Spaans 0274514-C	Portugees 0274506-C	Frans 0274508-C	CE 0274510-D	Japans 0274512-C	Aus 1001114372-C
55	--	--	--	--	--	--	--	--	--
56	--	--	--	--	--	--	--	--	--
57	--	--	--	--	--	--	--	--	--
58	--	--	--	--	--	--	--	--	--
59	1705351	1705427	1705430	1705910	1705905	1705429	--	1705426	--

 **AANTEKENINGEN:**

HOOFDSTUK 5. NOODPROCEDURES

5.1 ALGEMEEN

In dit hoofdstuk vindt u de stappen die u moet nemen in geval van een noodsituatie tijdens het werk.

5.2 MELDEN VAN ONGEVALLen

JLG Industries, Inc. moet onmiddellijk in kennis worden gesteld van elk ongeval waarbij een JLG-product is betrokken. Ook al is er geen sprake van letsel of materiële schade, toch moet de fabriek telefonisch van alle nodige details op de hoogte worden gesteld.

In de VS:

Telefoon van JLG: Neem contact op met het plaatselijk JLG kantoor

Buiten de Verenigde Staten:

240-420-2661

E-mail:

ProductSafety@JLG.com

Indien de fabrikant niet binnen 48 uur op de hoogte wordt gesteld van een ongeval waarbij een product van JLG Industries betrokken is, kan elke garantie op die bepaalde machine vervallen.

OPMERKING

NA IEDER ONGEVAL MOET U DE MACHINE GRONDIG INSPECTEREN EN ALLE FUNCTIES TESTEN, EERST VANAF HET GRONDBEDIENINGSSTATION EN DAN VANAF HET PLATFORMBEDIENINGSSTATION. HEF HET PLATFORM NIET HOGER DAN 3 METER (10 FT) VOORDAT U ER ZEKER VAN BENT DAT ALLE EVENTUELE SCHADE GEREPAREERD IS EN DAT ALLE BEDIENINGSELEMENTEN GOED FUNCTIONEREN.

5.3 BEDIENING IN NOODGEVALLen

Gebruiker kan machine niet bedienen

ALS DE GEBRUIKER OP HET PLATFORM IS BEKNELD OF OM ANDERE REDENEN DE MACHINE NIET ONDER CONTROLE HEEFT OF NIET KAN BEDIENEN:

1. Moet ander personeel alleen wanneer dit nodig is de machine vanaf het grondbedieningsstation bedienen.
2. Kunnen andere bevoegde personen op het platform het platformbedieningsstation gebruiken. GA NIET VERDER MET HET WERK ALS DE BEDIENING NIET GOED FUNCTIONEERT.
3. Kunnen hijskranen, vorkheftrucks of andere uitrusting worden gebruikt om personen van het platform te halen en de beweging van de machine te stabiliseren.

Platform of giek zit boven vast

Als het platform of de giek boven in constructies of apparatuur vastgeklemd raakt, moeten de personen op het platform in veiligheid worden gebracht voordat de machine wordt losgemaakt.

Giekbewegingen onmogelijk door giekbesturingssysteem

Wanneer de giek onder een grote hoek wordt neergelaten op een voorwerp of constructie dan kan het giekbesturingssysteem machinebewegingen blokkeren. Hiertoe behoren eveneens bewegingen die nodig zijn om de giek van het voorwerp af te heffen. Giekbewegingen zijn pas weer mogelijk na de volgende handelingen:

1. Zet de motor af.
2. Haal aanwezige personen van het platform voordat de machine wordt vrijgemaakt.
3. Maak zo nodig gebruik van hijskranen, vorkheftrucks en ander materieel om de machine te stabiliseren.
4. Hef met behulp van het hulpvoedingssysteem vanaf de grondbedieningsplaats voorzichtig de giek van het voorwerp.

5. Als dit is voltooid, start dan de motor weer en breng het platform naar de grond.
6. Controleer de machine op beschadigingen voordat deze weer in bedrijf wordt genomen.

5.4 SLEPEN IN NOODGEVALLEN

Slepen van deze machine is verboden, tenzij de juiste uitrusting aanwezig is. Er zijn echter voorzieningen om de machine te kunnen verplaatsen. Zie Hoofdstuk 4 voor specifieke procedures.

5.5 OPHEFFING MACHINEVEILIGHEIDSSYSTEEM (MSSO) (ALLEEN CE)

De opheffing machineveiligheidssysteem (MSSO) mag alleen worden gebruikt om een machinist vrij te maken die bekneld of opgesloten zit of die de machine niet meer kan bedienen omdat functieregelaars zijn geblokkeerd vanuit het platform vanwege overbelasting van het platform.



OPMERKING: *Als de MSSO-functionaliteit wordt toegepast, gaat het storingslampje knipperen en wordt er in het JLG-besturingssysteem een storingscode opgeslagen die door een bevoegde JLG-monteur moet worden gereset.*

OPMERKING: *Er zijn geen functiecontroles van het MSSO-systeem nodig. Het JLG-besturingssysteem stelt een diagnostische storingscode in als de bedieningsschakelaar defect is.*

Voor gebruik van de MSSO:

1. Zet de keuzeschakelaar Platform/Grond vanaf de grondbediensingsconsole in de stand Grond.
2. Trek de voedings/noodstopeschakelaar uit.
3. Start de motor.
4. Houd de MSSO-schakelaar en de bedieningsschakelaar voor de gewenste functie ingedrukt.

HOOFDSTUK 6. ALGEMENE SPECIFICATIES EN ONDERHOUD DOOR MACHINIST

6.1 INLEIDING

In dit hoofdstuk van de handleiding wordt aanvullende en noodzakelijke informatie aan de machinist gegeven voor een juiste bediening en correct onderhoud van deze machine.

Het gedeelte in dit hoofdstuk over het onderhoud is enkel bedoeld als informatie om de machinist te helpen bij het uitvoeren van de dagelijkse onderhoudstaken en vervangt niet het uitgebreidere preventieve onderhoud en het inspectieschema in de service- en onderhoudshandleiding.

Andere publicaties verkrijgbaar:

Service- en onderhoudshandleiding3121631
 Geïllustreerde onderdelenhandleiding3121632

6.2 BEDRIJFSSPECIFICATIES

Tabel 6-1. Bedrijfsspecificaties

Maximale belasting (capaciteit) ANSI Onbeperkt: Beperkt	227 kg (500 lb) Raadpleeg de capaciteitsstickers op de machine voor beperkte platformcapaciteiten
Maximale belasting (capaciteit) CE en Australië Onbeperkt: Beperkt	230 kg (500 lb) Raadpleeg de capaciteitsstickers op de machine voor beperkte platformcapaciteiten
Maximale capaciteit – dubbele nominale capaciteit ANSI 800S 860SJ	454 kg (1000 lb) 340 kg (750 lb)
Maximale capaciteit – dubbele nominale capaciteit CE en Australië 800S 860SJ	450 kg (1000 lb) 340 kg (750 lb)

Tabel 6-1. Bedrijfsspecificaties

Maximale helling (hellingshoek)*		
2WD		30%
4WD		45%
Maximale helling (dwars op helling)*		5°
Maximale verticale platformhoogte:	800S – 24,3 m (80 ft)	
	860SJ – 26,2 m (86 ft)	
Maximaal horizontaal platformbereik		
800S		21,6 m (71 ft)
860SJ		22,9 m (75 ft)
Draaicirkel (buitenkant)		6,02 m (19.75 ft)
Draaicirkel (binnenkant)		3,8 m (12.5 ft)
Maximale rijnsnelheid:		1,5 m/s (3.5 mph)
Max. druk hydraulisch systeem		310 bar (4500 psi)
Maximale windsnelheid		12,5 m/s (28 mph)
Maximale handmatige kracht		400 N
Spanning elektrisch systeem		12 volt
Bruto machinegewicht (leeg platform)		
800S		14.982 kg (33,030 lb)
860SJ		16.433 kg (36,229 lb)

* Met giek in opbergstand

Specificaties en prestatiegegevens

Tabel 6-2. Specificaties en prestatiegegevens

Zwenken		360°
Achterkantzwenken		1,42 m (4ft-8in)
Platforms	0,91 m x 1,83 m (36in x 72in)	
	0,91 m x 2,44 m (36in x 96in)	
Totale breedte		2,48 m (8ft-2in)
Hoogte in opbergstand		
800S		3,01 m (9ft-10.6 in)
860SJ		3,04 m (10ft)
Lengte in opbergstand		
800S		11,4 m (37ft-3.25 in)
860SJ		12,2 m (40ft)
Wielbasis		3,06 m (10ft)
Afstand tot de grond		0,28 m (11 in)
Rijnsnelheid		
2WD in opbergstand		5,5 km/u (3.0 mph)
4WD in opbergstand		5,6 km/u (3.5 mph)
Geheven		1,2 km/u (0.75 mph)
Grondoplegdruk – 800S		5,06 kgm/cm ² (72 psi)
Grondoplegdruk – 860SJ		5,7 kgm/cm ² (81 psi)

Tabel 6-2. Specificaties en prestatiegegevens

Max. belasting banden – 800S	7870 kg (17,350 lb)
Max. belasting banden – 860SJ	9163 kg (20,200 lb)

Inhoud

Tabel 6-3. Inhoud

Brandstoftank	Ca. 117l (31 gal)
Brandstoftank (optioneel)	Ca. 200l (52.8 gal)
Hydrauliektank	Ca. 151l (40 gal)
Motorolievolume	
Deutz D2011L04	
Koelsysteem	4,5l (5 qt)
Carter	10,5l (11 qt) met filter
Totale capaciteit	15l (16 qt)
Deutz TD 2,9l	8,9l (2.4 gal) met filter
GM	4,25l (4.5 qt) met filter

Motorgegevens

Tabel 6-4. Specificaties Deutz D2011L04

Type	Vloeistofgekoeld (olie)
Brandstof	Diesel
Olievolume	
Koelsysteem	4,5l (5 qt)
Carter	10,5l (11 qt) met filter
Totale inhoud	15l (16 qt)
Stationair toerental	1000
Laag toerental	1800
Hoog toerental	2600
Dynamo	55 A, riemaandrijving
Brandstofverbruik	3,33l/u (0.88 gph)
Accu	Koude start 1000 A, 210 minuten reservecapaciteit, 12 VDC
Horsepower (hp)	61,6 bij 2600 tpm, vollast

Tabel 6-5. Specificaties Deutz TD 2.9

Brandstof	Diesel met ultra-laagzwavelgehalte (15 ppm)
Vermogen	50 kW (67 hp)
Aanhaalmoment	234 Nm (173 lb-ft) bij 1800 tpm
Olievolume (carter)	8,9l (2.4 gal) met filter
Koelsysteem	12,5l (3.3 gal)
Laag toerental	1200 ± 50 omw/min
Hoog toerental	2600 ± 50 omw/min
Dynamo	95 A
Brandstofverbruik	2,48 l/u (0.65 gph)

Tabel 6-6. GM 3.0L

Brandstof	Benzine of benzine/LPG
Aantal cilinders	4
BHP Benzine LPG	83 hp bij 3000 omw/min 75 hp bij 3000 tpm
Boring	101,6 mm (4.0 in)
Slag	91,44 mm (3.6 in)
Cilinderinhoud	3,0l; 2966 cc (181 cu in)
Olievolume met filter	4,25l (4.5 qt)
Minimale oliedruk bij stationair draaien warm	0,4 bar (6 psi) bij 1000 omw/min 1,2 bar (18 psi) bij 2000 omw/min
Compressieverhouding	9,2:1
Ontstekingsvolgorde	1-3-4-2
Max. tpm	2800

Accu

Tabel 6-7. Accuspecificaties

Spanning	12 volt
Type	31-950
Aantal ampère bij koude start	950 CCA bij -18 °C (0 °F)
Reserv capaciteit	205 minuten bij 27 °C (80 °F)

Banden

Tabel 6-8. Bandenspecificaties

Maat	Type	Aantal koordlagen	Laadbe-reik	Druk
15-625	luchtbanden	16	H	6,5 bar (95 psi)
15-625	schuimgevulde banden	16	H	n.v.t.
18-625	schuimgevulde banden	16	H	n.v.t.

Gewicht hoofdonderdelen

Tabel 6-9. Gewicht onderdelen

Onderdeel	Kilogram	Pound
Draaischijf (kaal)	1678	3700
Contragewicht (800S)	3175	7000
Contragewicht (860SJ)	3969	8750
Opstand	476	1050
Toren	311	685
Uitschuifbaar gieksegment (SJ)	214	472
Uitschuifbaar gieksegment (S)	222	490
Middengiek (SJ)	340	750
Middengiek (S)	336	740
Vast gieksegment (SJ)	635	1400
Vast gieksegment (S)	640	1410
Giek	1514	3337
Uitschuifcilinder (800S)	268	590
Uitschuifcilinder (860SJ)	259	570
Nevecilinder	33	73
Koppelnaaf (2WD)	99	218
Band en wiel (lucht)	122	269
Band en wiel (schuim)	247	544

Hydrauliekolie

Tabel 6-10. Hydrauliekolie

Bedrijfstemperatuurbereik hydraulisch systeem	SAE- viscositeitskwaliteit
-18 °C tot +83 °C (+0 °F tot +180 °F)	10W
-18 °C tot +99 °C (+0 °F tot 210 °F)	10W-20, 10W-30
+10 °C tot +99 °C (+50 °F tot +210 °F)	20W-20

OPMERKING: *Hydrauliekoliën moeten anti-slijtagekwaliteiten hebben van ten minste API classificatie GL-3, en voldoende chemische stabiliteit voor gebruik in een bewegend hydraulisch systeem. JLG Industries raadt aan Mobilfluid 424 hydrauliekolie, die een SAE-viscositeitsindex van 152 heeft, te gebruiken.*

OPMERKING: *Wanneer de temperatuur constant onder -7 °C (20 °F) blijft, raadt JLG Industries aan Mobil DTE13 te gebruiken.*

Afgezien van de aanbevelingen van JLG is het niet raadzaam oliën van verschillende merken of soorten te mengen, aangezien deze mogelijk niet dezelfde vereiste toevoegingen bevatten of een vergelijkbare viscositeit hebben. Als het gebruik van een andere hydrauliekolie dan Mobilfluid 424 gewenst is, dient u contact op te nemen met JLG industries voor aanbevelingen.

Tabel 6-11. Specificaties Mobilfluid 424

SAE-kwaliteit	10W-30
Zwaartekracht, API	29,0
Dichtheid, lb/gal. 60 °F	7,35
Stolpunt, max.	-43 °C (-46 °F)
Flampunt, min.	228 °C (442 °F)
Viscositeit	
Brookfield, cP bij -18 °C	2700
bij 40 °C	55 cSt
bij 100 °C	9,3 cSt
Viscositeitsindex	152

HOOFDSTUK 6 - ALGEMENE SPECIFICATIES EN ONDERHOUD DOOR MACHINIST

Tabel 6-12. UCon Hydrolube HP-5046

Type	Synthetisch, biologisch afbreekbaar
Soortelijk gewicht	1,082
Stolpunt, max.	-50 °C (-58 °F)
pH	9,1
Viscositeit	
bij 0 °C (32 °F)	340 cSt (1600SUS)
bij 40 °C (104 °F)	46 cSt (215SUS)
bij 65 °C (150 °F)	22 cSt (106SUS)
Viscositeitsindex	170

Tabel 6-13. Specificaties Mobil DTE 13M

ISO-viscositeitskwaliteit	#32
Soortelijk gewicht	0,877
Stolpunt, max.	-40 °C (-40 °F)
Vlampunt, min.	166 °C (330 °F)
Viscositeit	
bij 40 °C	33 cSt
bij 100 °C	6,6 cSt
bij 100 °F	169 SUS
bij 210 °F	48 SUS
cp bij -20 °F	6200
Viscositeitsindex	140

Tabel 6-14. Specificaties Mobil EAL 224H

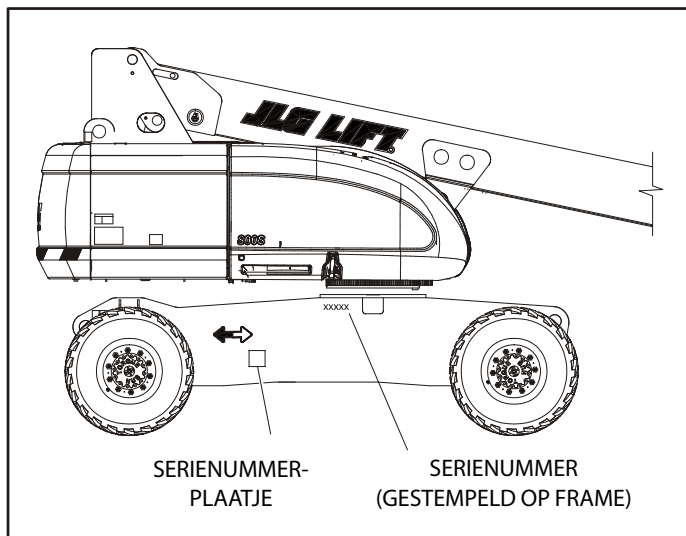
Type	Synthetisch, biologisch afbreekbaar
ISO-viscositeitskwaliteit	32/46
Soortelijk gewicht	0,922
Stolpunt, max.	-32 °C (-25 °F)
Vlampunt, min.	220 °C (428 °F)
Bedrijfstemp.	-17 tot 162 °C (0 tot 180 °F)
Gewicht	0,9 kg/l (7.64 lb/gal)
Viscositeit	
bij 40 °C	37 cSt
bij 100 °C	8,4 cSt
Viscositeitsindex	213
OPMERKING: Moet boven 14 °C (32 °F) worden opgeslagen	

Tabel 6-15. Specificaties Exxon Univis HVI 26

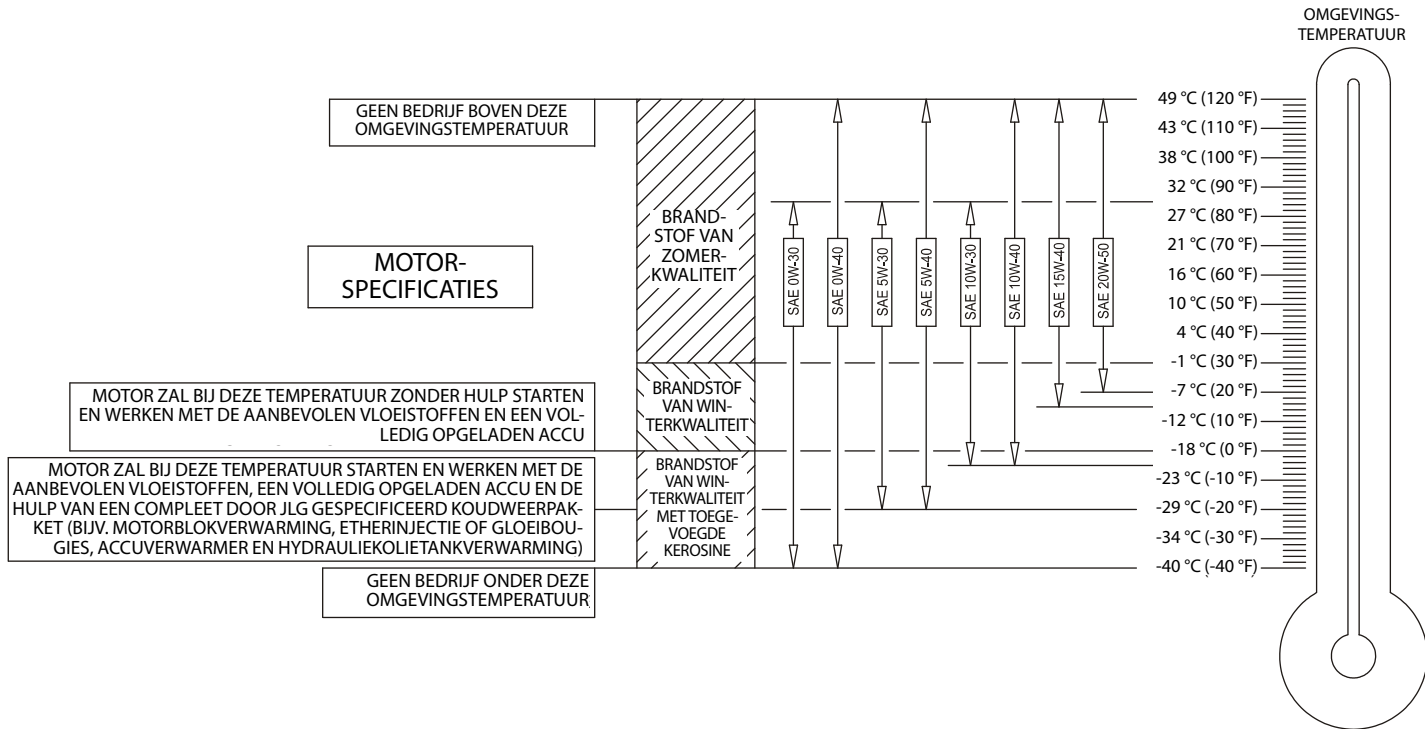
Soortelijk gewicht	32,1
Stolpunt	-60 °C (-76 °F)
Vlampunt	103 °C (217 °F)
Viscositeit	
bij 40 °C	25,8 cSt
bij 100 °C	9,3 cSt
Viscositeitsindex	376
OPMERKING: Mobil/Exxon adviseert om de viscositeit van deze olie jaarlijks te controleren.	

6.3 PLAATS VAN SERIENUMMERS

Linksachter op het frame is een serienummerplaatje bevestigd. Als het serienummerplaatje beschadigd is of ontbreekt, raadpleeg dan het serienummer van de machine dat links op het frame is gestempeld.

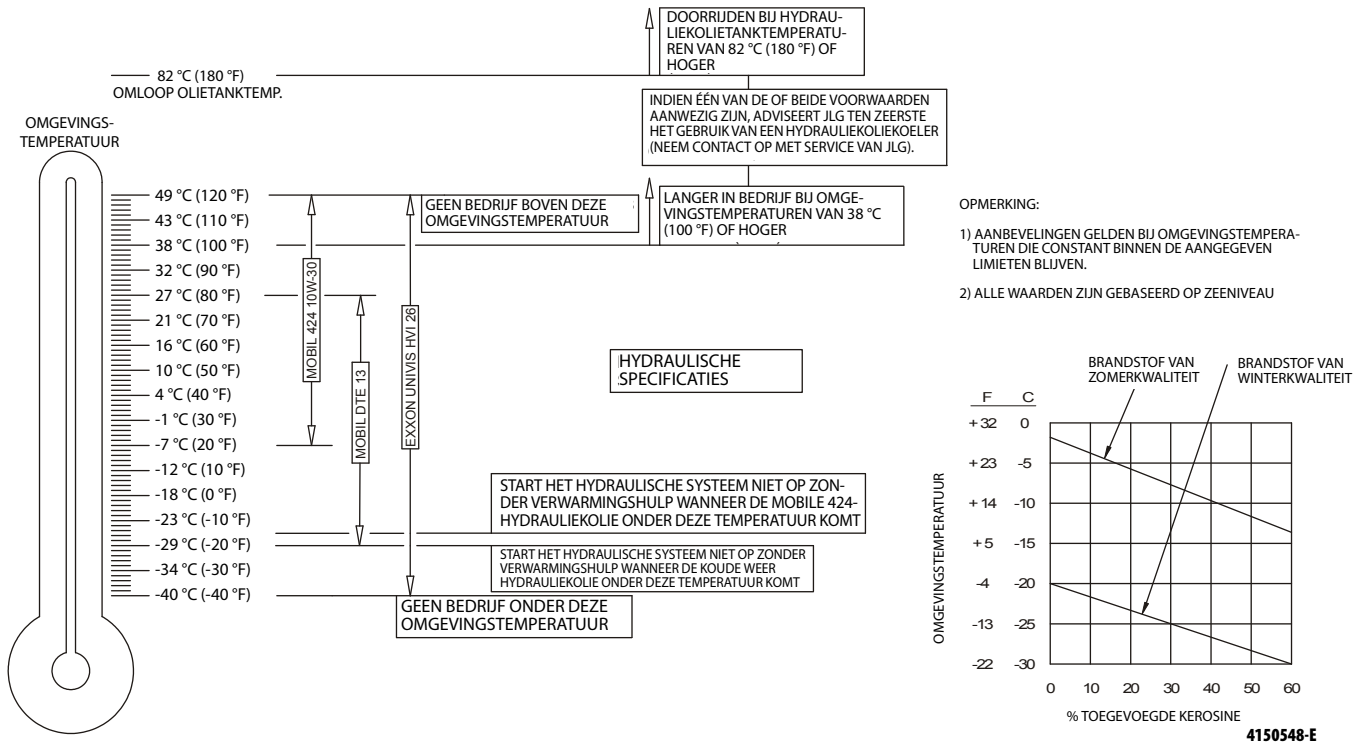


Figuur 6-1. Plaatsen van serienummers

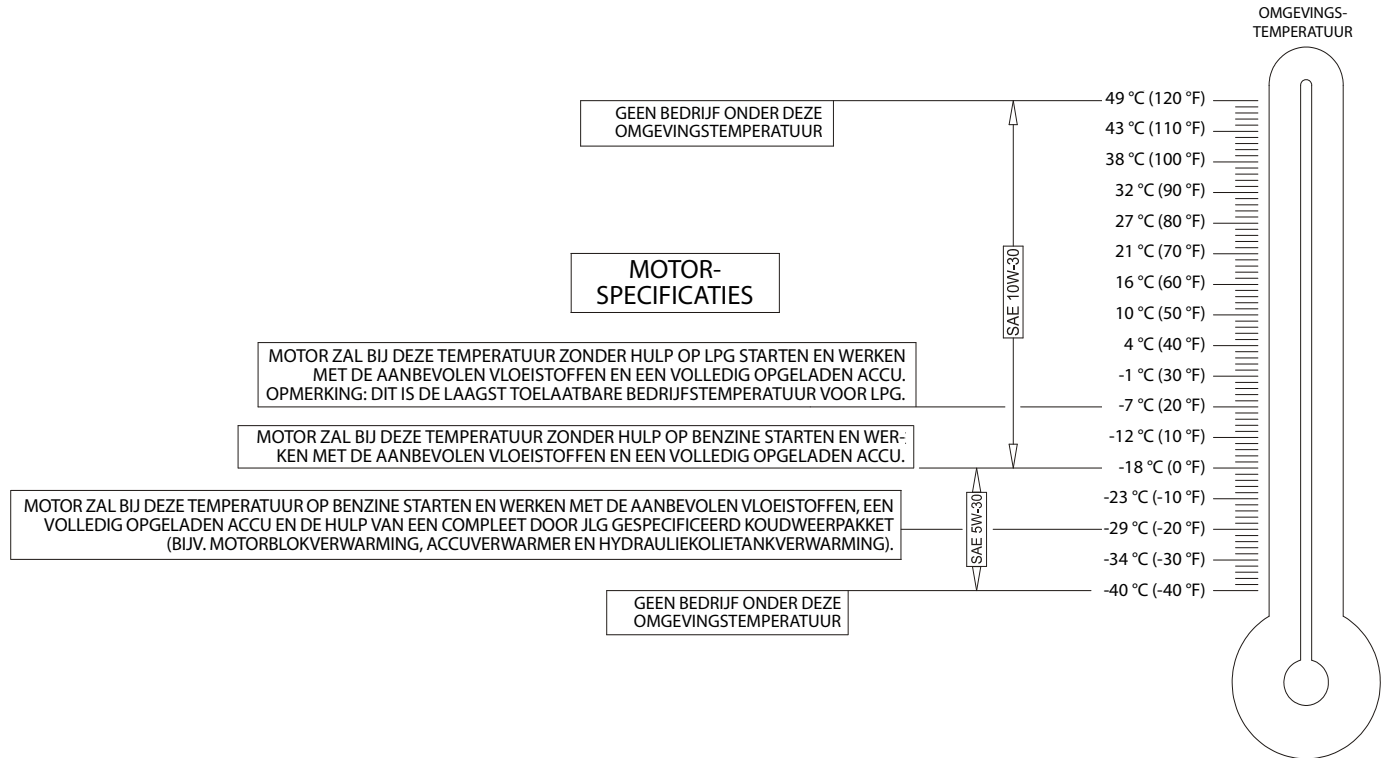


Figuur 6-2. Specificaties motorbedrijfstemperatuur – Deutz – Blad 1 van 2

HOOFDSTUK 6 - ALGEMENE SPECIFICATIES EN ONDERHOUD DOOR MACHINIST

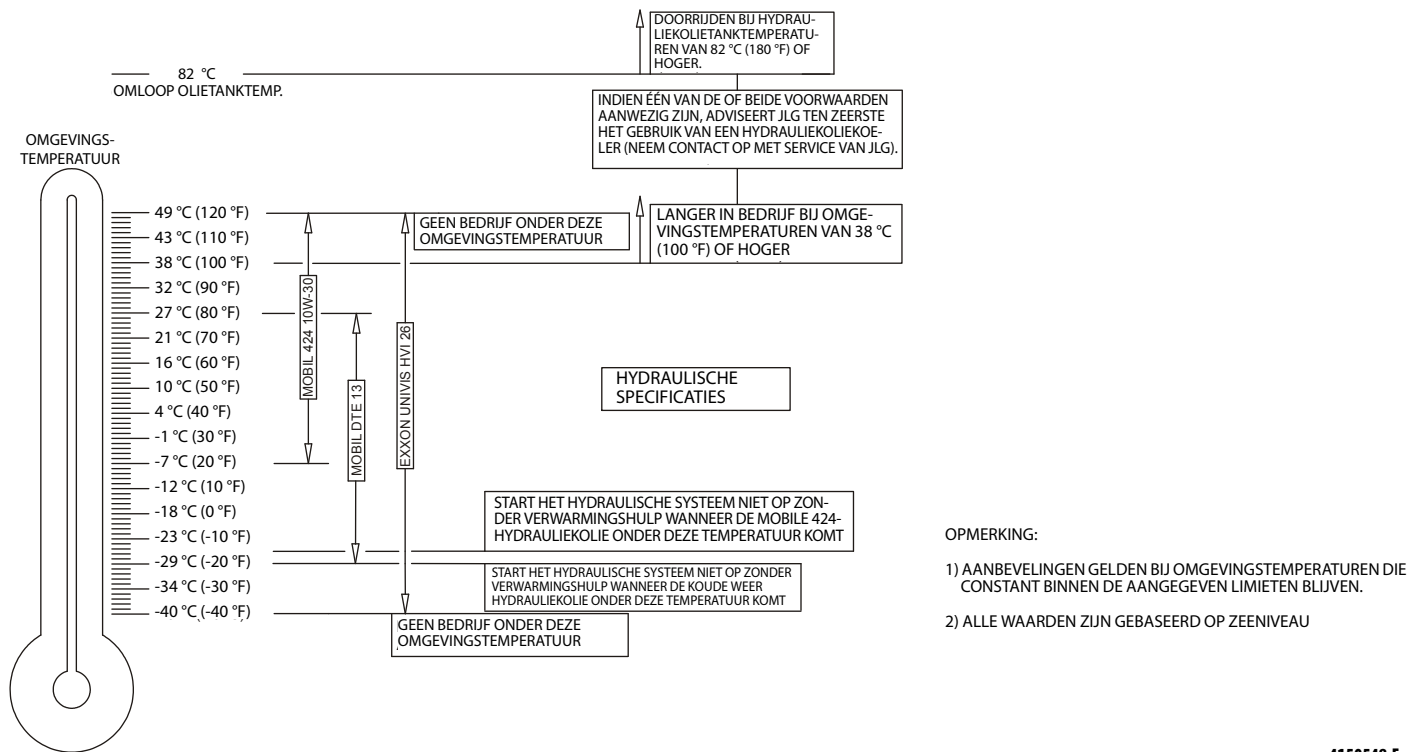


Figuur 6-3. Specificaties motorbedrijfstemperatuur – Deutz – Blad 2 van 2



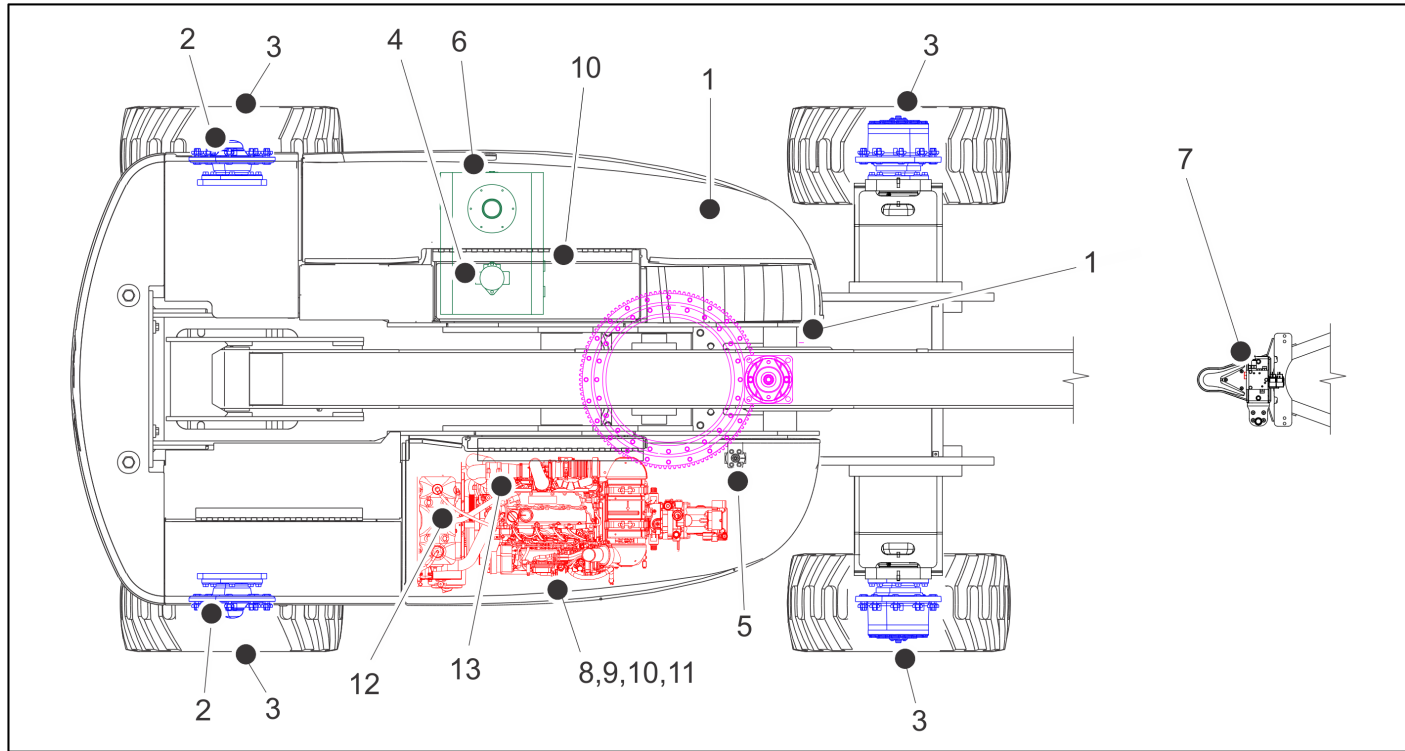
Figuur 6-4. Specificaties motorbedrijfstemperatuur – GM – Blad 1 van 2

HOOFDSTUK 6 - ALGEMENE SPECIFICATIES EN ONDERHOUD DOOR MACHINIST



Figuur 6-5. Specificaties motorbedrijfstemperatuur – GM – Blad 2 van 2

4150548-E



Figuur 6-6. Schema voor onderhoud en smering

6.4 ONDERHOUD EN SMERING

OPMERKING: De volgende getallen komen overeen met die in Figuur 6-6, Schema voor onderhoud en smering.

Tabel 6-16. Smeerspecificaties

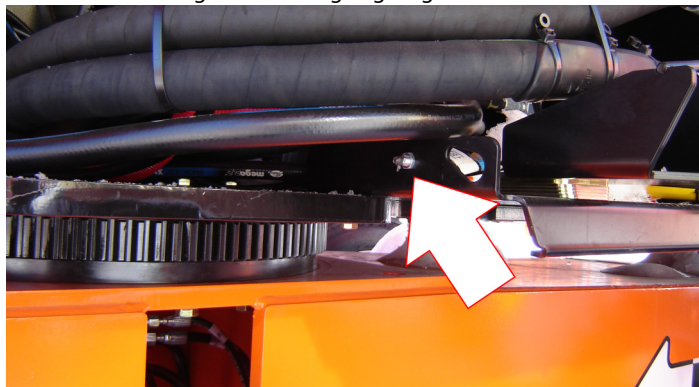
SLEUTEL- WOORD	SPECIFICATIES
MPG	Universeel smeervet met een minimaal druppelpunt van 177 °C (350 °F). Met uitstekende waterafstotende en hechtende eigenschappen en bestand tegen extreme druk. (Minstens Timken OK 40 pounds.)
EPGL	Tandwielolie voor uiterst hoge druk die voldoet aan API-classificatie GL-5 of MIL-Spec MIL-L-2105
HO	Hydrauliekolie. API-classificatie GL-3, bijv. Mobilfluid 424.
EO	Motor (carter). Benzine (5W30)- API SN, -Arctic ACEA AI/BI, A5/B5 - API SM, SL, SJ, EC, CF, CD - ILSAC GF-4. Diesel (15W40, 5W30 Arctic) - API CJ-4.

OPMERKING

SMEERINTERVALLEN ZIJN GEBASEERD OP EEN MACHINE DIE ONDER NORMALE OMSTANDIGHEDEN WERKT. ALS MACHINES MEERDERE WERKTIDEN ACHTER ELKAAR WORDEN GEBRUIKT EN/OF WORDEN BLOOTGESTELD AAN ONGUNSTIGE OMGEVINGEN OF OMSTANDIGHEDEN, MOETEN ZE VAKER WORDEN GESMEERD.

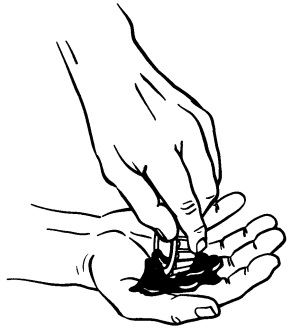
OPMERKING: Het is een goede gewoonte om tegelijkertijd alle filters te vervangen.

1. Zwenklager – Inwendig kogellager



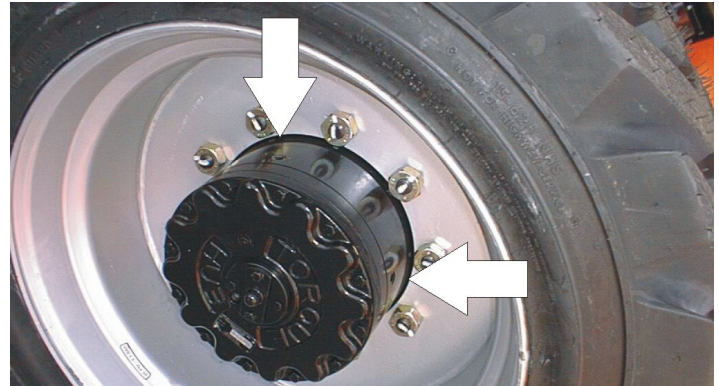
Smeerpunt(en) – 1 smeernippel
Inhoud – naar behoefte
Smeermiddel – MPG
Interval – elke 3 maanden of 150 bedrijfsuren
Opmerkingen – toegang op afstand

2. Wiellagers



Smeerpunt(en) – opnieuw vullen
Inhoud – naar behoefte
Smeermiddel – MPG
Interval – elke 2 jaar of 1200 bedrijfsuren

3. Naaf van aandrijfwiel



Smeerpunt(en) – peil/vulstop
Inhoud – 0,5 l (17 oz); 1/2 vol
Smeermiddel – EPGL
Interval – peil elke 3 maanden of 150 bedrijfsuren controleren;
elke 2 jaar of 1200 bedrijfsuren verversen
Opmerkingen – zet de vulpoort op de stand voor 12 uur en
controleer de poort bij de stand voor 3 uur. Giet smeermiddel
in de vulpoort tot dit uit de controlepoort begint te stromen.

HOOFDSTUK 6 - ALGEMENE SPECIFICATIES EN ONDERHOUD DOOR MACHINIST

4. Hydrauliekolieretourfilter



Interval – Na de eerste 50 uur verversen en daarna elke 6 maanden of 300 uur, of zoals aangegeven door de conditie-indicator.

5. Hydrauliekolie-vulfilter



Interval – Na de eerste 50 uur verversen en daarna elke 6 maanden of 300 uur, of zoals aangegeven door de conditie-indicator (indien aanwezig).

6. Hydraulietank



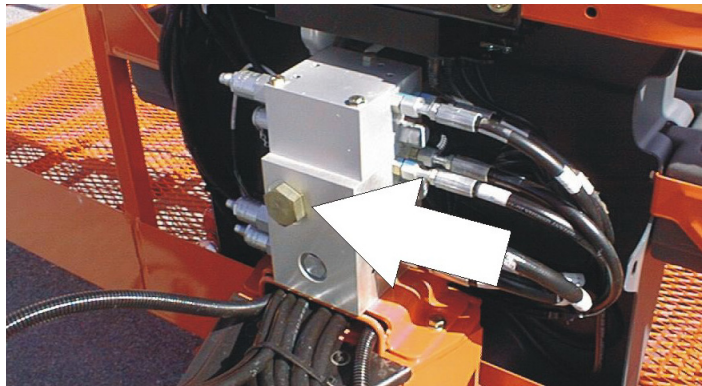
Smeerpunt(en) – vuldop

Inhoud – tank 116 l; systeem 124 l

Smeermiddel – HO

Interval – peil dagelijks controleren; elke 2 jaar of 1200 bedrijfsuren verversen.

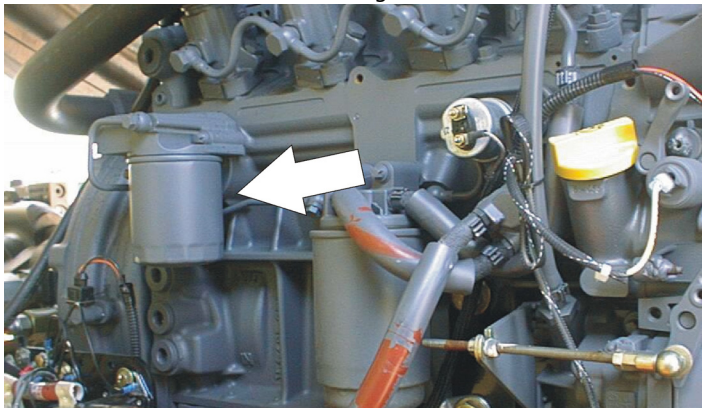
7. Platformfilter



Interval – Wanneer nodig vervangen

HOOFDSTUK 6 - ALGEMENE SPECIFICATIES EN ONDERHOUD DOOR MACHINIST

8. Olie verversen/filter vervangen – Deutz

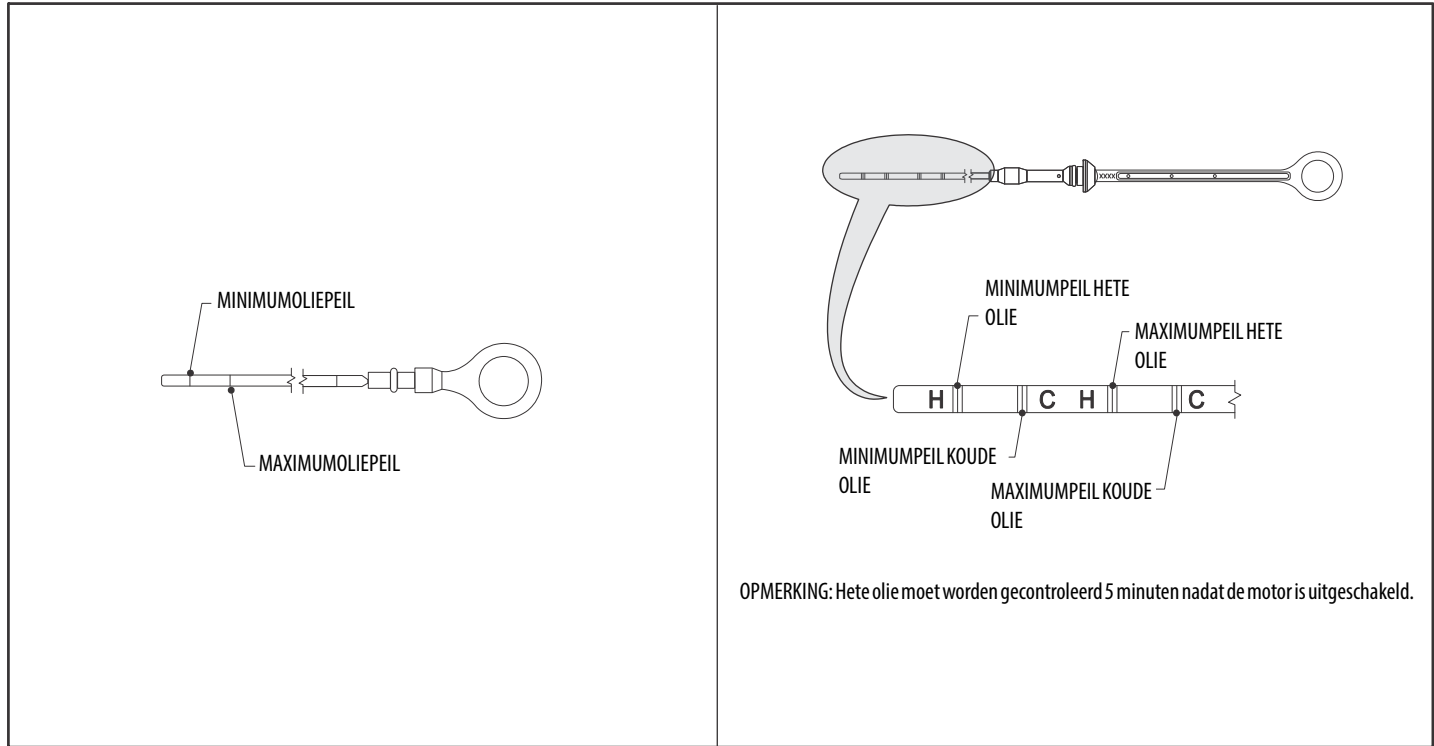


Smeerpunt(en) – vuldop/opschroefelement
Inhoud – carter 10,5 l (11 qt);
Smeermiddel – EO
Interval – elk jaar of 1200 bedrijfsuren
Opmerkingen – peil dagelijks controleren/verversen zoals aangegeven in de motorhandleiding.

B. Olie verversen/filter vervangen – Deutz TD2.9



Smeerpunt(en) – vuldop/opschroefelement
Inhoud – 9,0 l (9.6 qt)
Smeermiddel – EO
Interval – elk jaar of 600 bedrijfsuren
Opmerkingen – peil dagelijks controleren/verversen zoals aangegeven in de motorhandleiding.



Figuur 6-7. Deutz 2011, motorpeilstok

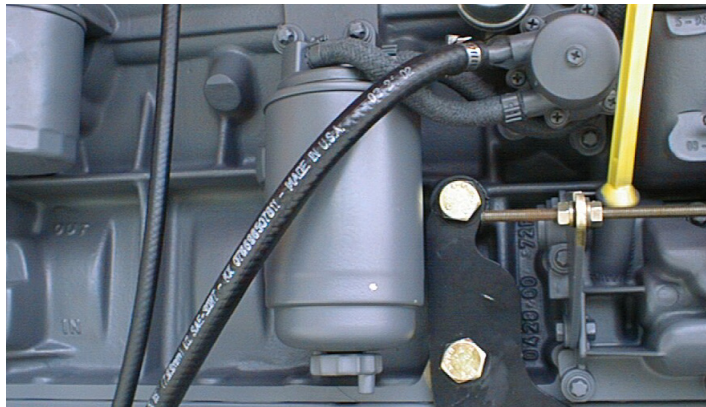
HOOFDSTUK 6 - ALGEMENE SPECIFICATIES EN ONDERHOUD DOOR MACHINIST

9. Olie en filter vervangen – GM



Smeerpunt(en) – vuldop/opschroefelement
Inhoud – 4,25 l (4.5 qt) met filter
Smeermiddel – EO
Interval – elke 3 maanden of 150 bedrijfsuren
Opmerkingen – peil dagelijks controleren/versen zoals
aangegeven in de motorhandleiding.

10. Brandstoffilter – Deutz D2011



Smeerpunt(en) – vervangbaar element
Interval – elk jaar of 600 bedrijfsuren

B. Brandstoffilter – Deutz TD.9 (op hydraulische tank)



Smeerpunt(en) – vervangbaar element
Interval – verversen zoals aangegeven in de motorhandleiding

C. Brandstoffilter – Deutz TD.9 (op motor)



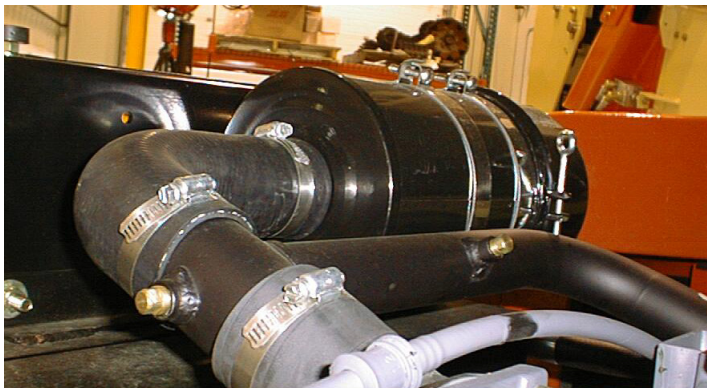
Smeerpunt(en) – vervangbaar element
Interval – verversen zoals aangegeven in de motorhandleiding

11. Brandstoffilter (benzine) – GM

Smeerpunt(en) – vervangbaar element
Interval – elke 6 maanden of 300 bedrijfsuren

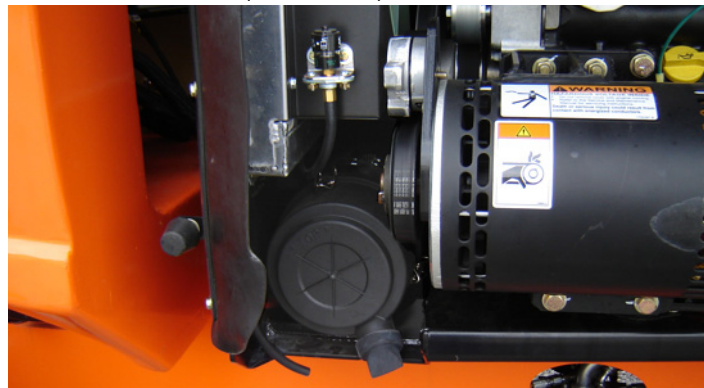
HOOFDSTUK 6 - ALGEMENE SPECIFICATIES EN ONDERHOUD DOOR MACHINIST

12. Luchtfilter



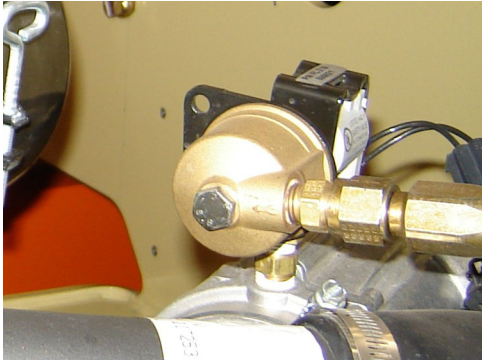
Smeerpunt(en) – vervangbaar element
Interval – elke 6 maanden of 300 bedrijfsuren, of zoals aangegeven door de conditie-indicator

B. Luchtfilter (Deutz TD 2.9)



Smeerpunt(en) – vervangbaar element
Interval – elke 6 maanden of 300 bedrijfsuren, of zoals aangegeven door de conditie-indicator

13. Brandstoffilter (propan) – GM-motor



Interval – elke 3 maanden of 150 bedrijfsuren
Opmerkingen – Filter vervangen. Raadpleeg Hoofdstuk 6.6,
Propanbrandstoffilter vervangen

6.5 BANDEN EN WIELEN

Bandenspanning

De luchtdruk voor pneumatische banden moet voor veilige en juiste bedieningseigenschappen gelijk zijn aan de luchtdruk die op de zijkant van het JLG-product of op de velgsticker is gestempeld.

Bandenschade

Bij pneumatische banden adviseert JLG Industries Inc. dat wanneer inkepingen of scheuren worden ontdekt waardoor koordlagen in de wang of het loopvlak van de band bloot komen te liggen, er onmiddellijk maatregelen moeten worden genomen om het JLG-product uit bedrijf te nemen. Er moet een regeling worden getroffen voor vervanging van de band en/of het wiel.

Bij polyurethaan schuimplastic gevulde banden adviseert JLG Industries Inc. dat wanneer een van de volgende punten wordt aangetroffen, er onmiddellijk maatregelen moeten worden genomen om het JLG-product uit bedrijf te nemen en er een regeling moet worden getroffen voor vervanging van de band en/of het wiel:

- een gladde, gelijkmatige inkeping door de koordlagen waarvan de totale lengte groter is dan 7,5 cm (3 inch)
- elke scheur of snee (gerafelde randen) in de koordlagen die groter is dan 2,5 cm (1 inch) in willekeurige richting
- elk gat dat groter is dan 2,5 cm (1 inch) in diameter
- elke beschadiging aan de koorden in de hiel van de band

Als een band beschadigd is maar binnen de hierboven vermelde criteria valt, moet de band dagelijks worden gecontroleerd om zeker te zijn dat de schade zich niet heeft uitgebreid tot buiten de toelaatbare criteria.

Banden vervangen

JLG adviseert dat vervangingsbanden dezelfde bandenmaat en hetzelfde aantal koordlagen hebben en van hetzelfde merk zijn als de oorspronkelijke fabrieksbanden. Raadpleeg de JLG-onderdelenhandleiding voor het onderdeelnummer van de goedgekeurde banden voor een bepaald machinemodel. Als er geen goedgekeurde vervangingsbanden van JLG worden gebruikt, adviseren we dat de vervangingsbanden over de volgende eigenschappen beschikken:

- Gelijk of groter aantal koordlagen, gelijke of hogere belastbaarheid en identieke bandenmaat t.o.v. originele banden
- Contactbreedte loopvlak band gelijk aan of groter dan originele banden
- Afmetingen van wieldiameter, breedte en offset gelijk aan originele banden
- Goedgekeurd voor toepassing door de bandenfabrikant (met inbegrip van pompdruk en maximale belasting banden)

Vervang geen schuim- of ballastge vulde banden door luchtbanden, tenzij hiervoor specifiek door JLG Industries Inc. goedkeuring is verleend. Zorg ervoor dat bij het kiezen en monteren van vervangingsbanden alle banden de door JLG geadviseerde bandenspanning hebben. Vanwege kleine afwijkingen in de bandenmaat tussen de verschillende merken moeten alle banden op eenzelfde as identiek zijn.

Wielen vervangen

De velgen die op elk product zijn gemonteerd, zijn ontwikkeld aan de hand van stabiliteitseisen zoals spoorbreedte, bandenspanning en laadcapaciteit. Wijzigingen aan de afmetingen, zoals velgbreedte, plaats van het middenstuk, een grotere of kleinere diameter, enz., zonder schriftelijke fabrieksgoedkeuring kunnen een onveilige situatie opleveren voor wat betreft de stabiliteit.

Wielmontage

Het is van het grootste belang dat de wielen met het juiste aanhaalmoment worden vastgezet en vast blijven zitten.

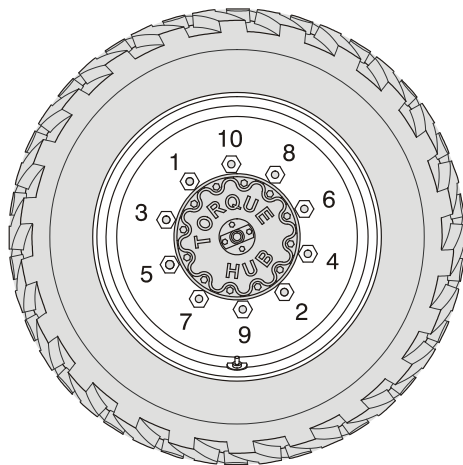
WAARSCHUWING

WIELMOEREN MOETEN WORDEN VASTGEZET MET HET JUISTE AANHAALMOMENT EN DIT MOET GEHANDHAAFD BLIJVEN OM LOSZITTENDE WIELEN, GEBROKEN TAPEINDEN EN MOGELIJK ZELFS VAN DE AS LOSKOMENDE WIELEN TE VOORKOMEN. ZORG ERVOOR DAT U UITSLUITEND MOEREN GEBRUIKT DIE PASSEN BIJ DE CONUSHOEK VAN HET WIEL.

Zet de wielmoeren vast met het juiste aanhaalmoment om te voorkomen dat er wielen kunnen loskomen. Gebruik een momentsleutel voor het aanhalen van het bevestigingsmateriaal. Indien u geen momentsleutel hebt, zet dan het bevestigingsmateriaal vast met een wielmoersleutel en laat onmiddellijk in een werkplaats of bij de dealer de wielmoeren vastzetten met het juiste aanhaalmoment. Door te vast aanhalen kunnen de tapeinden breken of de montagegaten in de wielen permanent vervormd raken. De juiste procedure voor het monteren van de wielen is als volgt:

1. Draai alle moeren eerst met de hand aan zodat deze niet scheef komen te zitten. Breng GEEN smeermiddel aan op draadgangen of moeren.

2. Haal de moeren aan in onderstaande volgorde:



3. De moeren moeten stapsgewijs worden aangehaald. Haal de moeren in de aanbevolen volgorde aan volgens de momententabel.

Tabel 6-17. Momententabel wielmoeren

AANHAALVOLGORDE		
1e fase	2e fase	3e fase
95 Nm (70 lb-ft)	225 Nm (170 lb-ft)	405 Nm (300 lb-ft)

4. Wielmoeren moeten worden aangehaald na de eerste 50 bedrijfsuren en als er wielen verwijderd zijn geweest. Controleer het aanhaalmoment elke 3 maanden of 150 bedrijfsuren.

6.6 PROPAAANBRANDSTOFFILTER VERVANGEN

Aanbrengen

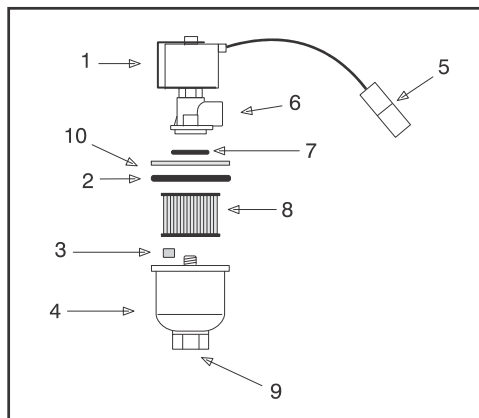
Verwijderen

1. Ontlast de druk van het propaanbrandstofsysteem. Raadpleeg Drukontlasting propaanbrandstofsysteem.
2. Maak de minkabel van de accu los.
3. Draai het filterhuis langzaam los en verwijder het.
4. Trek het filterhuis van de elektrische blokkering af.
5. Verwijder het filter uit het huis.
6. Verwijder de filtermagneet.
7. Verwijder de afdichting van het huis en gooi deze weg.
8. Verwijder de afdichting van de bevestigingsbout (indien aanwezig) en gooi deze weg.
9. Verwijder de O-ring tussen de montageplaat en de blokkering en gooi de afdichting weg.

OPMERKING

PLAATS EERST DE FILTERMAGNEET IN HET HUIS VOORDAT U EEN NIEUWE AFDICHTING AANBRENGT.

1. Breng de O-ringafdichting tussen de montageplaat en de blokkering aan.
2. Breng de afdichting van de bevestigingsbout (indien aanwezig) aan.
3. Breng de afdichting van het huis aan.
4. Laat de magneet op de bodem van het filterhuis vallen.
5. Breng het filter in het huis aan.
6. Breng de bevestigingsbout (indien aanwezig) in het filterhuis aan.
7. Plaats het filter omhoog tegen de onderzijde van de elektrische blokkering.
8. Haal de bevestiging van de filterkom aan met 12 Nm (106 lb-in).
9. Open de handbediende afsluiter. Start de motor en controleer bij elke bevestiging waaraan onderhoud is uitgevoerd het propaanbrandstofsysteem op lekkage. Raadpleeg Lekttest propaanbrandstofsysteem.



- | | |
|-----------------------------------|---------------------|
| 1. Elektromagnetische blokkeerlep | 6. Brandstofuitlaat |
| 2. Afdichting huis | 7. O-ring |
| 3. Filtermagneet | 8. Filter |
| 4. Filterhuis | 9. Brandstofinlaat |
| 5. Stekker | 10. Ring |

Figuur 6-8. Filtervergrendeling

6.7 DRUKONTLASTING PROPAAANBRANDSTOFSYSTEEM

⚠ LET OP

HET PROPAAANBRANDSTOFSYSTEEM WERKT BIJ EEN DRUK TOT MAXIMAAL 21,5 BAR (312 PSI). OM BRANDGEVAAR EN HET RISICO OP LICHAAMELIJK LETSEL TE VERMINDE- REN, DIENT U DE DRUK VAN HET PROPAAANBRANDSTOFSYSTEEM (WAAR VAN TOEPAS- SING) TE ONTLASTEN VOORDAT U ONDERHOUD UITVOERT AAN DE ONDERDELEN VAN HET PROPAAANBRANDSTOFSYSTEEM.

Druk van propaanbrandstofsysteem ontlasten:

1. Sluit de handbediende afsluiter op de propaanbrandstoftank.
2. Start de motor en laat deze draaien tot de motor afslaat.
3. Zet het contact UIT.

⚠ LET OP

IN HET BRANDSTOFSYSTEEM BEVINDT ZICH NOG RESTDAMPDRUK. ZORG ERVOOR DAT DE WERKPLEK GOED WORDT GEVENTILEERD VOORDAT U DE BRANDSTOFLEIDING LOSMAAKT.

6.8 AANVULLENDE INFORMATIE

De volgende informatie wordt conform de vereisten van de Europese Machinerichtlijn 2006/42/EG verstrekt en is alleen van toepassing op CE-machines.

Voor elektrische machines is de gelijkwaardige continue A-gewogen geluidsdruk op het werkplatform minder dan 70 dB(A).

Voor machines met een verbrandingsmotor is het gegarandeerde geluidsniveau (LWA) 104 dB volgens de Europese Richtlijn 2000/14/EG (Geluidsemissie in het milieu door materieel voor gebruik buitenshuis) en gebaseerd op testmethoden conform bijlage III, deel B, methode 1 en 0 van de richtlijn.

De totale trillingswaarde waaraan het hand-/armsysteem wordt blootgesteld, is niet hoger dan $2,5 \text{ m/s}^2$. De hoogste waarde voor de gemiddelde vierkantswortel van gewogen acceleratie waaraan de volledige carrosserie wordt blootgesteld, is niet hoger dan $0,5 \text{ m/s}^2$.



AANTEKENINGEN:

<hr/> <hr/> <hr/> <hr/> <hr/> <hr/> <hr/> <hr/> <hr/> <hr/> <hr/> <hr/> <hr/> <hr/> <hr/> <hr/> <hr/> <hr/> <hr/> <hr/> <hr/> <hr/> <hr/> <hr/>	<hr/> <hr/> <hr/> <hr/> <hr/> <hr/> <hr/> <hr/> <hr/> <hr/> <hr/> <hr/> <hr/> <hr/> <hr/> <hr/> <hr/> <hr/> <hr/> <hr/> <hr/> <hr/> <hr/> <hr/> <hr/> <hr/>
---	---

HOOFDSTUK 7. INSPECTIE- EN REPARATIELOGBOEK

Serienummer machine _____

Tabel 7-1. Inspectie- en reparatielogboek

Datum	Opmerkingen

Tabel 7-1. Inspectie- en reparatielogboek

Datum	Opmerkingen



An Oshkosh Corporation Company

EIGENDOMSOVERDRACHT

Aan de eigenaar van het product:

Als u momenteel de eigenaar bent, maar NIET de oorspronkelijke koper van het product dat in deze handleiding wordt beschreven, willen we graag weten wie u bent. JLG Industries, Inc. vindt het bijzonder belangrijk om over up-to-date gegevens te beschikken over de huidige eigenaren van JLG-producten, om hen veiligheidspublicaties te kunnen toezenden. JLG houdt de gegevens bij van de eigenaar van elk JLG-product en gebruikt deze informatie om de eigenaar zo nodig te informeren.

Maak gebruik van dit formulier om JLG te voorzien van bijgewerkte informatie met betrekking tot het huidige eigenaarschap van JLG-producten. Verzend het volledig ingevulde formulier per fax naar het Product Safety & Reliability Department van JLG of stuur het naar het onderstaande adres.

Hartelijk dank,
Product Safety & Reliability Department
JLG Industries, Inc.
13224 Fountainhead Plaza
Hagerstown, MD 21742
VS
Telefoon: +1-717-485-6591
Fax: +1-301-745-3713

OPMERKING: Units die zijn geleased of gehuurd dienen niet op dit formulier te worden vermeld.

Productie model: _____

Serienummer: _____

Vorige eigenaar: _____

Adres: _____

Land: _____ Telefoon: (____) _____

Overdrachtsdatum: _____

Huidige eigenaar: _____

Adres: _____

Land: _____ Telefoon: (____) _____

Wie moeten we in uw bedrijf informeren?


Naam: _____


Aanspreektitel: _____



An Oshkosh Corporation Company

Hoofdkantoor
JLG Industries, Inc.
1 JLG Drive
McConnellsburg PA. 17233-9533
VS

 **(717) 485-5161**

 **(717) 485-6417**





3123569

Wereldwijde vestigingen van JLG

JLG Industries (Australia)


P.O. Box 5119
11 Bolwarra Road
Port Macquarie
N.S.W. 2444
Australië


 +61 2 65 811111

 +61 2 65813058

JLG Latino Americana Ltda.


Rua Eng. Carlos Stevenson,
80-Suite 71
13092-310 Campinas-SP
Brazilië


 +55 19 3295 0407

 +55 19 3295 1025

JLG Industries (UK) Ltd


Bentley House
Bentley Avenue
Middleton
Greater Manchester
M24 2GP - Verenigd Koninkrijk


 +44 (0)161 654 1000

 +44 (0)161 654 1001

JLG France SAS


Z.I. de Baulieu
47400 Fauillet
Frankrijk


 +33 (0)5 53 88 31 70

 +33 (0)5 53 88 31 79

JLG Deutschland GmbH


Max-Planck-Str. 21
D - 27721 Ritterhude - Ihlpohl
Duitsland


 +49 (0)421 69 350 20

 +49 (0)421 69 350 45

JLG Equipment Services Ltd.


Rm 1107 Landmark North
39 Lung Sum Avenue
Sheung Shui N. T.
Hongkong


 (852) 2639 5783

 (852) 2639 5797

JLG Industries (Italia) s.r.l.


Via Po, 22
20010 Pregnana Milanese - MI
Italië


 +39 029 359 5210

 +39 029 359 5845

Oshkosh-JLG Singapore Technology


Equipment Pte Ltd
29 Tuas Ave 4,
Jurong Industrial Estate
Singapore, 639379


 +65-6591 9030

 +65-6591 9031

Plataformas Elevadoras


JLG Iberica, S.L.
Trapadella, 2
P.I. Castellbisbal Sur
08755 Castellbisbal, Barcelona
Spanje


 +34 93 772 4700

 +34 93 771 1762

JLG Sverige AB

Enköpingsvägen 150
Box 704
SE - 176 27 Jarfalla
Zweden

 +46 (0)850 659 500

 +46 (0)850 659 534