



An Oshkosh Corporation Company

---

# **Bedienings- en veiligheidshandleiding**

*Oorspronkelijke instructies – Zorg ervoor dat deze handleiding te allen tijde bij de machine blijft.*

**Modellen**

**1200SJP**

**1350SJP**

**PVC 2001**

**ANSI**   **AS/NZS**

**31216535**

October 1, 2020- Rev C

Dutch - Operation and Safety Manual

---



## **VOORWOORD**

De modellen van het mobiele werkplatform dat omhoog kan (MEWP) die in deze handleiding behandeld worden, zijn ontworpen en getest om te voldoen aan of verder te gaan dan de verschillende normen. Raadpleeg het typeplaatje van de fabrikant dat bevestigd is op de betreffende MEWP voor specifieke norminformatie.

Deze handleiding is een zeer belangrijk hulpmiddel! Zorg ervoor dat de handleiding te allen tijde bij de machine blijft.

Het doel van deze handleiding is om eigenaars, gebruikers, machinisten, verhuurders en huurders over alle voorzorgsmaatregelen en essentiële bedieningsprocedures in te lichten die nodig zijn voor de veilige en juiste bediening van de machine.

Gezien de voortdurende productverbeteringen behoudt JLG Industries, Inc. zich het recht voor om zonder voorafgaande kennisgeving wijzigingen in de specificaties aan te brengen. Neem contact op met JLG Industries, Inc. voor actuele informatie.

Raadpleeg [www.JLG.com](http://www.JLG.com) voor garantie, productregistratie en andere machinegerelateerde documentatie.

## WAARSCHUWINGSSYMBOLEN EN WAARSCHUWINGSTERMEN



Dit is het waarschuwingssymbool. Dit dient om u attent te maken op gevaren voor mogelijk lichamelijk letsel. Volg alle veiligheidsberichten op waar dit symbool bij staat om de mogelijkheid van ernstig of dodelijk letsel te voorkomen.

### **GEVAAR**

DUIDT OP EEN DREIGENDE GEVAARLIJKE SITUATIE. INDIEN DEZE NIET WORDT VERME-  
DEN, **ZAL** DIT ERNSTIG OF DODELIJK LETSEL TOT GEVOLG HEBBEN. DEZE STICKER  
HEEFT EEN RODE ACHTERGROND.

### **WAARSCHUWING**

DUIDT OP EEN MOGELIJK GEVAARLIJKE SITUATIE. INDIEN DEZE NIET WORDT VERME-  
DEN, **ZOU** DIT ERNSTIG OF DODELIJK LETSEL TOT GEVOLG KUNNEN HEBBEN. DEZE  
STICKER HEEFT EEN ORANJE ACHTERGROND.

### **LET OP**

DUIDT OP EEN MOGELIJK GEVAARLIJKE SITUATIE. INDIEN DEZE NIET WORDT VERME-  
DEN, **KAN** DIT LICHT OF MATIG LETSEL TOT GEVOLG HEBBEN. KAN OOK WAARSCHU-  
WEN TEGEN ONVEILIGE PRAKTIJKEN. DEZE STICKER HEEFT EEN GELE ACHTERGROND.

### **OPMERKING**

DUIDT INFORMATIE OF EEN BEDRIJFSRICHTLIJN AAN DIE DIRECT OF INDIRECT VER-  
BAND HOUDT MET DE VEILIGHEID VAN PERSONEEL OF DE BESCHERMING VAN  
EIGENDOMMEN.



**⚠ WAARSCHUWING**

**DIT PRODUCT MOET AAN ALLE VEILIGHEIDSPUBLICATIES VOLDOEN. NEEM CONTACT OP MET JLG INDUSTRIES, INC. OF DE PLAATSELIJKE ERKENDE VERTEGENWOORDIGER VAN JLG VOOR INFORMATIE OVER VEILIGHEIDSPUBLICATIES DIE MOGELIJK VOOR DIT PRODUCT ZIJN UITGEBRACHT.**

**OPMERKING**

**JLG INDUSTRIES, INC. STUURT VEILIGHEIDSPUBLICATIES NAAR DE GEREГИSTREERDE EIGENAAR VAN DEZE MACHINE. NEEM CONTACT OP MET JLG INDUSTRIES, INC. OM TE VERZEKEREN DAT DE GEGEVENS OVER DE HUIDIGE EIGENAAR ACTUEEL EN CORRECT ZIJN.**

**OPMERKING**

**JLG INDUSTRIES, INC. MOET ONMIDDELIJK IN KENNIS WORDEN GESTELD VAN ALLE GEVALLEN WAARIN JLG-PRODUCTEN BIJ EEN ONGELUK ZIJN BETROKKEN WAARBIJ ERNSTIG OF DODELIJK LETSEL IS OPGELOPEN OF WAARBIJ ERNSTIGE MATERIËLE SCHADE AAN HET JLG-PRODUCT OF ANDERE EIGENDOMMEN IS OPGETREDEN.**

**Voor:**

- het rapporteren van ongelukken
- veiligheidspublicaties
- het updaten van de gegevens over de huidige eigenaar
- vragen betreffende de veiligheid van het product
- informatie over normen en voorschriften
- vragen betreffende speciale toepassingen van het product
- vragen betreffende wijzigingen aan het product

**Neemt u contact op met:**

Product Safety and Reliability Department  
JLG Industries, Inc.  
13224 Fountainhead Plaza  
Hagerstown, MD 21742  
Verenigde Staten

of het plaatselijke JLG-kantoor  
(Zie de adressen op de binnenkant van de omslag van de handleiding)

**In de VS:**

Gratis: 877-JLG-SAFE (877-554-7233)

**Buiten de VS:**

Telefoon: 240-420-2661  
Fax: 301-745-3713  
E-mail: [ProductSafety@JLG.com](mailto:ProductSafety@JLG.com)

## **REVISIELOGBOEK**

Oorspronkelijke uitgave	A - 23 oktober 2019
Herzien	B - 26 juni 2020
Herzien	C - 1 oktober 2020

**HOOFDSTUK - 1 - VEILIGHEIDSMATREGELEN**

1.1 ALGEMEEN ..... 1-1

1.2 VOOR HET WERK ..... 1-1

    Training en kennis van machinisten ..... 1-1

    Inspectie van het werkterrein ..... 1-2

    Inspectie van de machine ..... 1-3

1.3 BEDIENING ..... 1-3

    Algemeen ..... 1-3

    Gevaar voor struikelen en vallen ..... 1-4

    Elektrocutiegevaaren ..... 1-5

    Gevaar voor kantelen ..... 1-7

    Gevaar voor beknelling en botsing ..... 1-10

1.4 SLEPEN, HIJSEN EN VERVOEREN ..... 1-11

1.5 ONDERHOUD ..... 1-11

    Gevaaren bij het onderhoud ..... 1-11

    Gevaaren van accu's ..... 1-12

**HOOFDSTUK - 2 - VERANTWOORDELIJKHEID VAN GEBRUIKER, VOORBEREIDING EN INSPECTIE VAN MACHINE**

2.1 TRAINING VAN PERSONEEL ..... 2-1

    Training van machinisten ..... 2-1

    Toezicht op training ..... 2-2

    Verantwoordelijkheid van de machinist ..... 2-2

    Kennis van de machine ..... 2-2

2.2 VOORBEREIDING, INSPECTIE EN ONDERHOUD ..... 2-2

    Inspectie vóór het starten ..... 2-5

    Inspectieronde ..... 2-7

    Functiecontrole ..... 2-9

    Controleprocedure voor het giekbesturingssysteem ..... 2-10

    Functietest SkyGuard ..... 2-11

2.3 BLOKKERING VAN OSCILLERENDE AS TESTEN (INDIEN AANWEZIG) ..... 2-12

**HOOFDSTUK - 3 - BEDIENINGSELEMENTEN EN INDICATORS VAN DE MACHINE**

3.1 ALGEMEEN ..... 3-1

3.2 BEDIENINGSELEMENTEN EN CONTROLELAMPJES ..... 3-1

    Grondbedieningsstation ..... 3-5

    Indicatorpaneel grondbediening ..... 3-10

    Platformstation ..... 3-13

    Indicatorpaneel platformbediening ..... 3-21

**HOOFDSTUK - 4 - MACHINEBEDIENING**

4.1 BESCHRIJVING ..... 4-1

4.2 BEDIENINGSKENMERKEN EN BEPERKINGEN VAN GIEK ... 4-1

    Inhoud ..... 4-1

    Gecontroleerde boog ..... 4-2

    Baan van werkbereik ..... 4-2

    Gecontroleerde hoek ..... 4-3

    Proportionele zwenksnelheid ..... 4-3

    Platformbelastingdetectiesysteem (LSS) ..... 4-3

    Stabiliteit ..... 4-3

4.3 MOTORBEDIENING ..... 4-5

    Startprocedure ..... 4-5

    Stopzetprocedure ..... 4-7

## INHOUDSOPGAVE

	Luchtafsluitklep (ASOV) (indien aanwezig) .....	4-7
	Brandstofreserve-/uitschakelsysteem .....	4-9
4.4	DIESELROETDEELTJESFILTER (INDIEN AANWEZIG)....	4-10
	Reinigen tijdens stilstand .....	4-10
	Startmethoden Onderhoudsreinigen bij stilstand .....	4-12
	Onderhoud tijdens stilstand annuleren.....	4-12
	Onsuccesvolle reinigingspoging .....	4-13
	DPF-filter vervangen als gevolg van asbelasting ...	4-13
4.5	RIJDEN .....	4-18
	Vooruit en achteruit rijden.....	4-19
	Rijden op een helling .....	4-19
4.6	STUREN .....	4-20
4.7	ASSEN UITSCHUIVEN.....	4-20
4.8	PLATFORM .....	4-20
	Platform rechtzetten .....	4-20
	Platform draaien .....	4-20
4.9	GIEK.....	4-21
	Giek zwenken .....	4-21
	De giek omhoog en omlaag brengen .....	4-21
	De giek in-/uitschuiven .....	4-21
	De jib zwenken .....	4-22
4.10	REGLING FUNCTIESNELHEID .....	4-22
4.11	OPHEFFING MACHINEVEILIGHEIDSSYSTEEM (MSSO) (INDIEN AANWEZIG).....	4-22
4.12	BEDIENING VAN SKYGUARD.....	4-23
	SkyGuard .....	4-23
	SkyGuard - SkyLine .....	4-23

	SkyGuard - SkyEye.....	4-24
	Functietabel SkyGuard .....	4-24
4.13	SLEPEN IN NOODGEVALLEN.....	4-25
4.14	STOPZETTEN EN PARKEREN .....	4-26
4.15	HIJSEN EN VASTSJORREN .....	4-26
	Hijzen.....	4-26
	Vastsjorren.....	4-26
4.16	JIB OPBERGEN VOOR TRANSPORT .....	4-27

### HOOFDSTUK - 5 - NOODPROCEDURES

5.1	ALGEMEEN .....	5-1
5.2	MELDEN VAN ONGEVALLEN.....	5-1
5.3	BEDIENING IN NOODGEVALLEN .....	5-1
	Gebruiker kan machine niet bedienen .....	5-1
	Platform of giek zit boven vast of giekbewegingen onmogelijk door giekbesturingssysteem.....	5-2
5.4	SLEPEN IN NOODGEVALLEN.....	5-2
5.5	OPHEFFING MACHINEVEILIGHEIDSSYSTEEM (MSSO) (INDIEN AANWEZIG).....	5-3

### HOOFDSTUK - 6 - ACCESSOIRES

6.1	VALSTOPPLATFORM .....	6-3
	Veiligheidsmaatregelen .....	6-3
6.2	PIJPENREKKEN.....	6-4
	Capaciteitsspecificaties (alleen voor Australië).....	6-4
	Veiligheidsmaatregelen .....	6-4
	Vorbereiding en inspectie.....	6-5
	Bediening.....	6-5

6.3	SKYCUTTER™	6-6	Opheffingsknop	6-19
	Veiligheidsmaatregelen	6-6	Dekkingsgebieden van SkySense	6-20
	Nominale waarden van accessoire	6-8	6.8 EXTERNE VALSTOP MET BOUTEN	6-21
	Uitgang	6-8	Inspectie voor gebruik	6-21
	Vorbereiding en inspectie	6-8		
	Bediening	6-8		
6.4	SKYGLAZIER™	6-9	<b>HOOFDSTUK - 7 - ALGEMENE SPECIFICATIES EN ONDERHOUD</b>	
	Capaciteitsspecificaties	6-9	<b>DOOR MACHINIST</b>	
	Veiligheidsmaatregelen	6-10	7.1 INLEIDING	7-1
	Vorbereiding en inspectie	6-10	7.2 BEDRIJFSSPECIFICATIES	7-1
	Bediening	6-10	Afmetingen	7-2
6.5	SKYPOWER™ 7,5 KW EN GENERATOR 4 KW	6-11	Inhoud	7-3
	Uitgang	6-12	Banden	7-3
	Nominale waarden van accessoire	6-12	Motorgegevens - Deutz 2011	7-4
	Veiligheidsmaatregelen	6-12	Motorgegevens – Caterpillar	7-5
	Vorbereiding en inspectie	6-12	Hydrauliekolie	7-5
	Bediening	6-12	Gewicht hoofdonderdelen	7-8
6.6	SKYWELDER™	6-13	7.3 ONDERHOUD DOOR MACHINIST	7-15
	Vermogensafgifte van generator	6-13	7.4 BANDEN EN WIELEN	7-28
	Lasaccessoires	6-13	Bandenschade	7-28
	Nominale waarden van accessoire	6-14	Banden vervangen	7-28
	Veiligheidsmaatregelen	6-15	Wielen vervangen	7-29
	Vorbereiding en inspectie	6-15	Wielmontage	7-29
	Bediening	6-15	7.5 AANVULLENDE INFORMATIE UITSLUITEND VAN	
6.7	SKYSENSE™	6-16	TOEPASSING OP CE-MACHINES	7-30
	Vorbereiding en inspectie	6-16	EG-conformiteitsverklaring	7-31
	Bediening	6-17		
	SkySense-alarm	6-19	<b>HOOFDSTUK - 8 - INSPECTIE- EN REPARATIELOGBOEK</b>	



---

1-1	Minimale veilige afstanden .....	1-6
1-2	Schaal van Beaufort (uitsluitend ter referentie) .....	1-9
2-1	Inspectie- en onderhoudstabel .....	2-3
4-1	DPF-filter vervangen vanwege asbelasting .....	4-14
4-2	Legenda stickers .....	4-35
4-3	Legenda stickers (alleen CE) .....	4-44
6-1	Beschikbare accessoires .....	6-1
6-2	Relatietabel opties/accessoires .....	6-2
7-1	Bedrijfsspecificaties .....	7-1
7-2	Afmetingen .....	7-2
7-3	Inhoud .....	7-3
7-4	Bandenspecificaties .....	7-3
7-5	Specificaties Deutz TD2011L4 .....	7-4
7-6	Specificaties Deutz TCD 2,9 L4 .....	7-4
7-7	Specificaties Caterpillar 3.4T .....	7-5
7-8	Specificaties hydrauliekolie .....	7-5
7-9	Specificaties Mobilfluid 424 .....	7-6
7-10	Specificaties Mobil DTE 10 Excel 32 .....	7-6
7-11	UCon Hydrolube HP-5046 .....	7-7
7-12	Specificaties Mobil EAL H 46 .....	7-7
7-13	Specificaties Exxon Unisvis HVI 26 .....	7-8
7-14	Gewicht onderdelen .....	7-8
7-15	Smeerspecificaties .....	7-15
7-16	Momenttabel wielmoeren .....	7-30
8-1	Inspectie- en reparatiedagboek .....	8-1





2-1.	Basisnomenclatuur .....	2-4	6-2.	Kabelspanning van externe valstop met bouten .....	6-22
3-1.	Grondbedieningsstation zonder MSSO .....	3-2	6-3.	Extern valstopsysteem met bouten .....	6-23
3-2.	Grondbedieningsstation met MSSO .....	3-3	7-1.	Specificaties motorbedrijfstemperatuur .....	7-9
3-3.	Grondbedieningsstation met MSSO en DPF .....	3-4	7-2.	Gebruikstabel hydrauliekolie – Blad 1 van 2 .....	7-10
3-4.	Indicatorpaneel grondbediening .....	3-9	7-3.	Gebruikstabel hydrauliekolie – Blad 2 van 2 .....	7-11
3-5.	Platformbedieningsconsole .....	3-12	7-4.	Specificaties motorbedrijfstemperatuur – Caterpillar – Blad 1 van 2 .....	7-12
3-6.	Indicatorpaneel platformbediening .....	3-20	7-5.	Specificaties bedrijfstemperatuur hydrauliek – Caterpillar – Blad 2 van 2 .....	7-13
4-1.	Stand met de minste voorwaartse stabiliteit .....	4-4	7-6.	Plaats van smeer- en onderhoudspunten .....	7-14
4-2.	Stand met de minste achterwaartse stabiliteit .....	4-5	7-7.	Deutz 2011, motorpeilstok .....	7-21
4-3.	ASOV opnieuw instellen (van stand “Open” naar “Gesloten”) .....	4-8			
4-4.	Recht en dwars op helling .....	4-17			
4-5.	Rijden op een helling .....	4-19			
4-6.	Uitschakelnaaf aandrijving .....	4-25			
4-7.	Tabel voor hijsen en vastsjorren .....	4-28			
4-8.	Plaats van stickers - Blad 1 van 6 .....	4-29			
4-9.	Plaats van stickers - Blad 2 van 6 .....	4-30			
4-10.	Plaats van stickers - Blad 3 van 6 .....	4-31			
4-11.	Plaats van stickers - Blad 4 van 6 .....	4-32			
4-12.	Plaats van stickers - Blad 5 van 6 .....	4-33			
4-13.	Plaats van stickers - Blad 6 van 6 .....	4-34			
4-14.	Plaats van stickers (alleen CE) - Blad 1 van 6 .....	4-38			
4-15.	Plaats van stickers (alleen CE) - Blad 2 van 6 .....	4-39			
4-16.	Plaats van stickers (alleen CE) - Blad 3 van 6 .....	4-40			
4-17.	Plaats van stickers (alleen CE) - Blad 4 van 6 .....	4-41			
4-18.	Plaats van stickers (alleen CE) - Blad 5 van 6 .....	4-42			
4-19.	Plaats van stickers (alleen CE) - Blad 6 van 6 .....	4-43			
6-1.	Indicators platformbedieningspaneel SkySense .....	6-18			

**FIGUREN**

---

## HOOFDSTUK 1. VEILIGHEIDSMATREGELEN

### 1.1 ALGEMEEN

Dit hoofdstuk beschrijft de voorzorgsmaatregelen die genomen dienen te worden voor een juist en veilig gebruik en onderhoud van de machine. Voor het juiste gebruik van de machine dient een dagelijkse routine te worden opgesteld op basis van de inhoud van deze handleiding. Er dient tevens een onderhoudsprogramma, gebaseerd op de informatie in deze handleiding en de service- en onderhoudshandleiding, opgesteld te worden door een bevoegd persoon. Deze moet bij de hand worden gehouden om ervoor te zorgen dat de machine veilig kan worden bediend.

De eigenaar/gebruiker/machinist/verhuurder/huurder van de machine mag de verantwoordelijkheid voor de bediening ervan niet accepteren voordat deze handleiding is gelezen, de training is voltooid en de machine onder toezicht van een ervaren en bevoegd machinist is bediend.

Dit hoofdstuk omvat de verantwoordelijkheden van de eigenaar, gebruiker, machinist, verhuurder en huurder wat betreft veiligheid, training, inspectie, onderhoud, toepassing en bediening. Mochten er vragen zijn over veiligheid, training, inspectie, onderhoud, toepassing en bediening, neem dan contact op met JLG Industries, Inc. (JLG’).

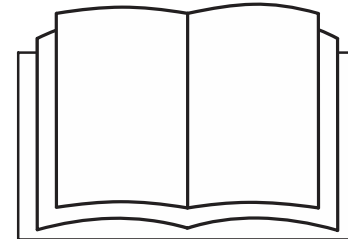
### **⚠ WAARSCHUWING**

**HET NIET IN ACHT NEMEN VAN DE IN DEZE HANDLEIDING VERMELDE VEILIGHEIDSMATREGELEN KAN LEIDEN TOT BESCHADIGING VAN DE MACHINE, ANDERE MATERIËLE SCHADE EN ERNSTIG OF DODELIJK LETSEL.**

### 1.2 VOOR HET WERK

#### Training en kennis van machinisten

- Lees, begrijp en bestudeer de bedienings- en veiligheidshandleiding in z'n geheel voordat de machine in gebruik wordt genomen. Voor opheldering, vragen of aanvullende informatie over delen van deze handleiding kunt u contact opnemen met JLG Industries, Inc.



- Alleen personeel dat een passende opleiding heeft gevolgd met betrekking tot de inspectie, toepassing en werking van MEWP's (met inbegrip van het herkennen en vermijden van risico's in verband met de werking van MEWP's) is bevoegd om een MEWP te bedienen.
- Een MEWP mag alleen worden gebruikt door goed opgeleid personeel dat een apparaatspecifieke training heeft gekregen. Vóór de inbedrijfstelling dient de gebruiker te bepalen of het personeel gekwalificeerd is om de MEWP te bedienen.
- Lees alle waarschuwingsberichten (GEVAAR, WAARSCHUWING en LET OP) en bedieningsinstructies op de machine en in deze handleiding, zorg ervoor dat u ze begrijpt en houdt u eraan.
- Zorg ervoor dat de machine wordt gebruikt op een wijze die overeenkomt met de door JLG bedoelde toepassing.
- Alle gebruikers moeten een grondig begrip van het beoogde doel en de functie van de MEWP-bedieningen hebben, waaronder platform-, grond- en nooddaalbedieningen.
- Zorg ervoor dat u alle van toepassing zijnde regels van uw werkgever en de plaatselijke en overheidsvoorschriften kent, begrijpt en opvolgt die betrekking hebben op het gebruik en de toepassing van de machine.

### Inspectie van het werkterrein

- De gebruiker moet voorzorgsmaatregelen nemen om alle gevaren op het werkterrein te vermijden voordat en terwijl de machine wordt bediend.
- Bedien en hef het platform niet vanaf vrachtwagens, aanhangers, treinwagons, vaartuigen, steigers of soortgelijke plaatsen tenzij deze toepassing schriftelijk is goedgekeurd door JLG.
- Controleer het werkterrein op bovengrondse gevaren zoals elektrische leidingen, brugkranen en andere mogelijke obstakels boven de grond alvorens de machine te bedienen.
- Controleer het werkterrein op kuilen, oneffenheden, steile hellingen, obstakels, afval, bedekte kuilen en andere mogelijke gevaren.
- Controleer het werkterrein op gevaarlijke plaatsen. Bedien de machine niet in een gevaarlijke omgeving, tenzij de machine voor dat doel is goedgekeurd door JLG.
- Controleer of de bodemgesteldheid geschikt is om de maximale belasting van de banden te dragen die op de betreffende stickers op het chassis naast elk wiel is aangegeven. Rijd niet op een niet-ondersteund oppervlak.

### Inspectie van de machine

- Bedien deze machine niet voordat de inspecties en functiecontroles zijn uitgevoerd zoals aangegeven in hoofdstuk 2 van deze handleiding.
- Bedien deze machine niet voordat service en onderhoud zijn uitgevoerd in overeenstemming met de vereisten voor onderhoud en inspectie zoals aangegeven in de service- en onderhoudshandleiding van de machine.
- Verzeker u ervan dat alle veiligheidsinrichtingen naar behoren werken. Wijziging van deze inrichtingen is een overtreding van de veiligheidsregels.

### WAARSCHUWING

#### WIJZIGINGEN AAN EEN MEWP MOGEN UITSLUITEND MET VOORAFGAANDE SCHRIFTELIJKE TOESTEMMING VAN DE FABRIKANT WORDEN UITGEVOERD.

- Bedien geen enkele machine wanneer de veiligheids- of instructieplaatjes of stickers ontbreken of onleesbaar zijn.
- Controleer de machine op wijzigingen van de oorspronkelijke onderdelen. Verzeker u ervan dat eventuele wijzigingen door JLG zijn goedgekeurd.
- Vermijd ophoping van vuil op de vloer van het platform. Houd schoenen en de vloer van het platform vrij van modder, olie, vet en ander glibberig materiaal.

### 1.3 BEDIENING

#### Algemeen

- De bediening van de machine vereist uw volledige aandacht. Breng de machine volledig tot stilstand voordat u apparatuur gebruikt, bijvoorbeeld een mobiele telefoon of een radioverbinding, die uw aandacht van veilige bediening van de machine zal afleiden.
- Gebruik de machine nooit ergens anders voor dan om personen, gereedschap en uitrusting te vervoeren.
- De gebruiker moet de capaciteiten van de machine en de bedieningskenmerken van alle functies kennen alvorens de machine te bedienen.
- Bedien nooit een defecte machine. Als een storing optreedt, moet de machine worden uitgeschakeld. Stel de machine buiten bedrijf en waarschuw de autoriteiten.
- U mag geen veiligheidsinrichtingen verwijderen, wijzigen of buiten bedrijf stellen.
- Druk een bedieningsschakelaar of -hendel nooit met kracht door de neutrale stand naar de andere kant. Zet de schakelaar altijd eerst in neutraal en stop; zet de schakelaar daarna in de stand voor de volgende functie. Bedien de schakelaars en hendels langzaam en met gelijkmatige druk.

## HOOFDSTUK 1 – VEILIGHEIDSMATREGELEN

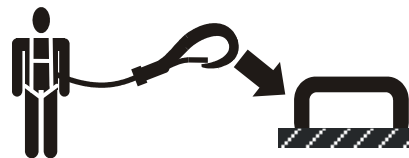
---

- Laat niemand aan deze machine knoeien of deze vanaf de grond bedienen terwijl er personen op het platform zijn, behalve in noodgevallen.
- Vervoer geen materiaal rechtstreeks op de leuning van het platform tenzij dit door JLG is goedgekeurd.
- Wanneer twee of meer personen op het platform zijn, is de machinist geheel verantwoordelijk voor de bediening van de machine.
- Zorg ervoor dat elektrisch gereedschap goed is opgeborgen en laat het nooit aan het snoer over het platform hangen.
- Plaats wanneer u gaat rijden de giek altijd boven de achteras, in lijn met de rijrichting. Denk eraan dat als de giek boven de vooras is, de richting van de stuur- en rijfunctie omgekeerd is.
- Help een vastzittende of defecte machine niet door duwen of trekken, behalve door aan de slijpen van het chassis te trekken.
- Laat het platform geheel neer en schakel alle stroom uit voordat u de machine verlaat.
- Doe alle ringen, horloges en sieraden af bij het bedienen van de machine. Laat loszittende kleding en lang haar niet los hangen, daar deze aan apparatuur kunnen blijven hangen of erin verward kunnen raken.

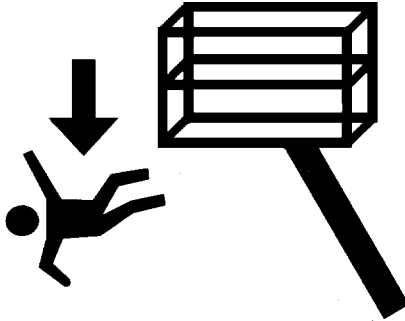
- Personen onder de invloed van medicijnen of alcohol of die last hebben van aanvallen, duizeligheid of verlies van lichaamsbeheersing mogen deze machine niet bedienen.
- Hydraulische cilinders zijn onderhevig aan thermische uitzetting en inkrimping. Hierdoor kan de positie van het platform veranderen terwijl de machine stilstaat. Factoren die thermische beweging beïnvloeden, zijn o.a. de tijdsduur dat de machine blijft stilstaan, de hydrauliekoliëtemperatuur, de omgevingstemperatuur en de positie van giek en platform.

### Gevaar voor struikelen en vallen

- Controleer of alle hekken gesloten zijn en vastzitten en in de juiste stand staan alvorens de machine te bedienen.
- Tijdens het werk moeten de personen op het platform een veiligheidsharnas dragen met een vanglijn bevestigd aan een daarvoor bestemd, goedgekeurd verankeringspunt. Bevestig niet meer dan één (1) vanglijn aan een verankeringspunt.



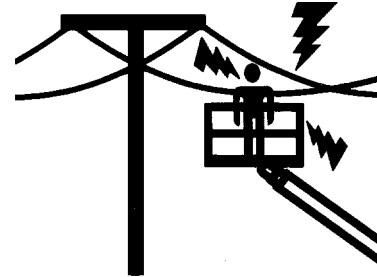
- Ga alleen door het hek naar binnen of naar buiten. Wees uiterst voorzichtig bij het betreden of verlaten van het platform. Zorg ervoor dat het platform geheel is neergelaten. Houd het gezicht naar het platform gekeerd bij het betreden en verlaten van het platform. Houd altijd drie punten in contact met de machine; gebruik bij het betreden en verlaten van de machine steeds twee handen en één voet of twee voeten en één hand.



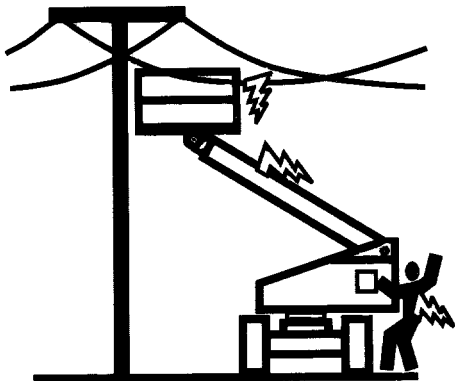
- Houd beide voeten steeds stevig op de vloer van het platform. Plaats nooit, om welke reden dan ook, ladders, kisten, trappen, planken en dergelijke op de machine om verder te kunnen reiken.
- Houd schoenen en het platform vrij van olie, modder en ander glibberig materiaal.

### Elektrocutiegevaaren

- Deze machine is niet geïsoleerd en biedt geen bescherming tegen contact met of nabijheid van elektrische stroom.



- U wordt afgeraden om de machine te gebruiken terwijl het bliksemt. Laat de giek neer wanneer de machine wordt gebruikt wanneer het bliksemt en schakel de machine op een veilige, overdekte locatie uit om persoonlijk letsel of schade aan de machine te voorkomen.



- Bewaar veilige afstand tot elektrische leidingen en apparaten en andere onder stroom staande (open of geïsoleerde) onderdelen volgens de in Tabel 1-1 opgegeven minimale veilige afstand.
- Houd rekening met beweging van de machine en zwaaien van elektriciteitsleidingen.

Tabel 1-1. Minimale veilige afstanden

Spanningsgebied (fase-fase)	MINIMALE AFSTAND in meter (ft)
0 tot 50 kV	3 (10)
Meer dan 50 kV tot 200 kV	5 (15)
Meer dan 200 kV tot 350 kV	6 (20)
Meer dan 350 kV tot 500 kV	8 (25)
Meer dan 500 kV tot 750 kV	11 (35)
Meer dan 750 kV tot 1000 kV	14 (45)

**OPMERKING:** Dit vereiste is van toepassing behalve daar waar de voorschriften van de werkgever of de plaatselijke of overheidsvoorschriften strenger zijn.

- Bewaar een afstand van minstens 3 m (10 ft) tussen ieder deel van de machine en de personen die zich erop bevinden, hun gereedschap en uitrusting en alle elektrische leidingen of apparaten die een spanning voeren van hoogstens 50.000 volt. Voor elke 30.000 volt of minder daarboven is 30 cm (1 ft) meer afstand nodig.



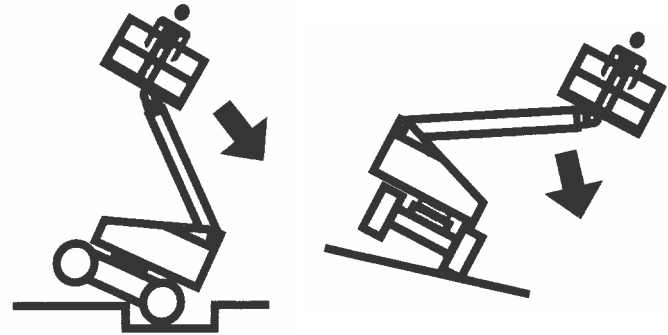
- De minimale afstand kan worden verminderd indien er geïsoleerde hekken zijn aangebracht om contact te voorkomen en indien de hekken gespecificeerd zijn voor de spanning van de af te schermen leiding. Deze hekken mogen geen deel uitmaken van (of bevestigd zijn aan) de machine. De minimale afstand mag worden verminderd tot een afstand die binnen de ontworpen werkdimensies van het geïsoleerde hek ligt. Dit moet met betrekking tot het transport en de distributie van elektriciteit worden vastgesteld door een bevoegd persoon in overeenstemming met de vereisten van de werkgever en de lokale of nationale overheid voor werkpraktijken in de buurt van onder stroom staande uitrusting.

### **⚠ GEVAAR**

**ZORG ERVOOR DAT DE MACHINE EN HET PERSONEEL NIET BINNEN DE VERBODEN ZONE KOMEN. GA ERVAN UIT DAT ALLE ELEKTRISCHE ONDERDELEN EN BEDRADING ONDER STROOM STAAN, TENZIJ U WEET DAT DIT NIET ZO IS.**

### **Gevaar voor kantelen**

- Controleer of de bodemgesteldheid geschikt is om de maximale belasting van de banden te dragen die op de betreffende stickers op het chassis naast elk wiel is aangegeven. Rijd niet op een niet-ondersteund oppervlak.
- De gebruiker moet vertrouwd zijn met het werkerrein alvorens te gaan rijden. Rijd niet dwars of recht op een steilere helling dan is toegestaan.



- Hef het platform niet en rijd niet met het platform omhoog of nabij een hellende, ongelijke of zachte ondergrond. Zorg ervoor dat de machine gepositioneerd wordt op een vlakke, stevige ondergrond binnen de grenzen van de maximale helling om op te werken voordat het platform wordt geheven of met het platform omhoog wordt gereden.

## HOOFDSTUK 1 – VEILIGHEIDSMATREGELEN

---

- Controleer de toegestane capaciteit van het oppervlak alvorens op vloeren, bruggen, trucks en andere oppervlakken te rijden.
- Overschrijd nooit de maximale belasting die op het platform staat aangegeven. Zorg ervoor dat alle ladingen binnen het platform blijven, tenzij toestemming is verkregen van JLG.
- Houd het chassis van de machine op een afstand van minstens 0,6 m (2 ft) van kuilen, oneffenheden, steile hellingen, obstakels, afval, bedekte kuilen en andere mogelijke gevaren op de grond.
- Duw of trek geen voorwerpen met de giek.
- Probeer nooit de machine als hijskraan te gebruiken. Bevestig de machine niet aan nabijgelegen constructies. Bevestig nooit draad, kabels of soortgelijke artikelen aan het platform.
- Als de giek of het platform in een stand staat waarbij een of meer wielen van de grond zijn, moet iedereen van de machine worden gehaald voordat getracht wordt de machine te stabiliseren. Maak gebruik van hijskranen, vorkheftrucks of ander geschikt materieel om de machine te stabiliseren.
- Bedien de machine niet bij windomstandigheden, zoals windstoten, boven de specificaties die zijn aangegeven in hoofdstuk 7-2 van deze handleiding of op de capaciteitsaanduiding op het bord van het platform. Factoren die invloed hebben op de windsnelheid zijn: heffing van platform, omliggende constructies, plaatselijke weersomstandigheden en naderende stormen.
- Windsnelheden kunnen op grote hoogte aanzienlijk hoger zijn dan op de grond.
- Windsnelheden kunnen snel veranderen. Houd altijd rekening met naderende weersomstandigheden, de benodigde tijd om het platform neer te laten en methodes voor het monitoren van huidige en potentiële windsnelheden.
- Bedek of vergroot het oppervlak van het platform of de lading niet. Draag geen voorwerpen met een groot oppervlak wanneer buiten wordt gewerkt. Door dergelijke voorwerpen wordt de machine meer aan de wind blootgesteld. Een groter aan de wind blootgesteld oppervlak vermindert de stabiliteit.
- Vergroot het platform niet met niet-toegestane aanpassingen of hulpstukken.

**OPMERKING**

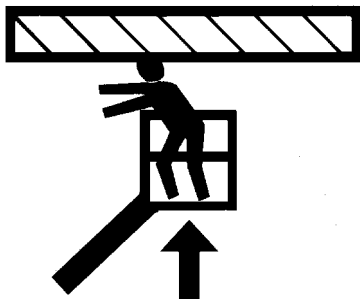
**BEDIEN DE MACHINE NIET BIJ WINDOMSTANDIGHEDEN BOVEN DE SPECIFICATIES DIE ZIJN AANGEGEVEN IN HOOFDSTUK 7,2 OF OP DE CAPACITEITSAANDUIDING OP HET BORD AAN HET PLATFORM.**

**Tabel 1-2. Schaal van Beaufort (uitsluitend ter referentie)**

Kracht	Windsnelheid		Beschrijving	Omstandigheden aan land
	m/s	mph		
0	0-0,2	0	Kalm	Kalm. Rook stijgt recht omhoog
1	0,3-1,5	1-3	Zwak	Windrichting af te leiden uit rookpluimen
2	1,6-3,3	4-7	Zwak	Wind voelbaar op onbedekte huid. Bladeren ritselen
3	3,4-5,4	8-12	Matig	Bladeren en kleine twijgen constant in beweging
4	5,5-7,9	13-18	Matig	Stofen losse papiertjes waaien op. Kleine takken bewegen.
5	8,0-10,7	19-24	Vrijkrachtig	Kleine bomen zwaaien heen en weer.
6	10,8-13,8	25-31	Krachtig	Grote takken in beweging. Vlaggen wapperen bijna horizontaal. Paraplu's worden moeilijk hanteerbaar.
7	13,9-17,1	32-38	Hard	Hele bomen in beweging. Lopen tegen de wind in wordt moeilijk.
8	17,2-20,7	39-46	Stormachtig	Twijgen breken af van bomen. Auto's wijken af van hun koers.
9	20,8-24,4	47-54	Storm	Lichte structurele schade.

### Gevaar voor beknelling en botsing

- Alle machinisten en grondpersoneel moeten een goedgekeurde helm dragen.
- Let tijdens het rijden op obstakels om en boven de machine. Controleer tijdens bediening de vrije ruimte boven, aan de zij-kanten en onder het platform.



- Houd alle lichaamsdelen tijdens bedrijf binnen de platformleuning.
- Gebruik de giekfuncties, niet de rijfunctie om het platform dicht bij obstakels te plaatsen.
- Laat altijd iemand op de uitkijk staan wanneer u ergens rijdt waar het zicht beperkt is.

- Zorg dat ander personeel tijdens de bediening op minstens 1,8 m (6 ft) afstand van de machine blijft.
- Onder alle rijomstandigheden moet de machinist de rijnsnelheid beperken naargelang van bodemgesteldheid, verkeer, zicht, helling, aanwezigheid van personeel en andere factoren.
- Houd bij alle rijnsnelheden rekening met de remafstand. Wanneer u in de hoge versnelling rijdt, verminder dan de rijnsnelheid alvorens te stoppen. Rij op hellingen uitsluitend in de lage versnelling.
- Rij niet in de hoge versnelling in beperkte of nauwe ruimten of wanneer u achteruit rijdt.
- Wees steeds uiterst voorzichtig om te voorkomen dat obstakels de bedieningselementen en personen op het platform raken of hinderen.
- Zorg dat gebruikers van andere machines boven en op de grond op de hoogte zijn van de aanwezigheid van de MEWP. Schakel de stroom naar bovenloopkranen uit.
- Bedien de machine niet boven personeel op de grond. Waarschuw het personeel niet onder een geheven giek of platform te werken, staan of lopen. Plaats zo nodig barrières op de grond.

### 1.4 SLEPEN, HIJSEN EN VERVOEREN

- Laat nooit personen op het platform toe terwijl de machine gesleept, gehesen of vervoerd wordt.
- Deze machine mag niet gesleept worden, behalve in geval van nood, een defect, een stroomstoring of bij het laden/lossen. Zie het hoofdstuk Noodprocedures in deze handleiding voor slepen in noodgevallen.
- Zorg ervoor dat de giek in de opbergstand staat en, indien aanwezig, de draaischijf vergrendeld is alvorens de machine te slepen, hijsen of vervoeren. Er mag zich volstrekt geen gereedschap op het platform bevinden.
- Hijs de machine alleen aan de daarvoor bestemde plaatsen op de machine. Hijs de machine met materieel dat voldoende capaciteit heeft.
- Zie het hoofdstuk Bediening van de machine in deze handleiding voor informatie over hijsen.

### 1.5 ONDERHOUD

Deze paragraaf bevat algemene veiligheidsmaatregelen die bij het onderhoud van deze machine in acht moeten worden genomen. De specifieke voorzorgsmaatregelen die tijdens het onderhoud van de machine in acht moeten worden genomen, zijn op de betreffende plaatsen in deze handleiding en in de service- en onderhoudshandleiding opgenomen. Het is van het grootste belang dat onderhoudspersoneel deze voorzorgsmaatregelen strikt in acht neemt om letsel van het personeel en beschadiging van de machine en andere materiële schade te voorkomen. Een onderhoudsschema dient door een bevoegd persoon opgesteld te worden en daaraan moet de hand worden gehouden om te verzekeren dat de machine veilig is.

#### Gevaren bij het onderhoud

- Schakel de stroom naar alle bedieningselementen uit en zorg ervoor dat alle bewegende onderdelen beveiligd zijn tegen ongewilde bewegingen alvorens bijstellingen of reparaties uit te voeren.
- Werk nooit onder een geheven platform zonder dat het zo mogelijk volledig is neergelaten, of anders door veiligheidsstutten, blokken of een strop wordt tegengehouden.
- Ga GEEN hydraulische slangen of koppelingen repareren of vastzetten bij een ingeschakelde machine of wanneer het hydraulische systeem onder druk staat.

- Ontlast altijd de hydraulische druk in alle hydraulische circuits alvorens hydraulische onderdelen los te maken of te verwijderen.
- Gebruik NOOIT uw handen om op lekkage te controleren. Zoek naar lekken met behulp van een stuk karton of papier. Draag handschoenen als aanvullende bescherming van uw handen tegen spuitende vloeistof.



- Gebruik alleen vervangende onderdelen of componenten die goedgekeurd zijn door JLG. Om in aanmerking te komen om goedgekeurd te worden moeten vervangende onderdelen of componenten gelijk of gelijkwaardig zijn aan oorspronkelijke onderdelen of componenten.
- Probeer nooit zware onderdelen te heffen zonder hulp van een mechanisch apparaat. Laat zware voorwerpen niet in een onstabiele positie liggen. Zorg ervoor dat er bij het heffen van componenten van de machine voldoende ondersteuning is.
- Gebruik de machine niet als aarde bij het lassen.
- Bij het uitvoeren van laswerkzaamheden of metaalverspaning, moeten voorzorgsmaatregelen worden genomen om het chassis te beschermen tegen aanraking met spatten van het lassen of verspanen.
- Tank niet terwijl de motor van de machine draait.
- Gebruik uitsluitend goedgekeurde niet-ontvlambare reinigingsmiddelen.

- Vervang geen items die kritiek zijn voor de stabiliteit, zoals accu's of massieve banden, door items met een ander gewicht of met andere specificaties. Breng in geen enkel geval wijzigingen aan de MEWP aan die de stabiliteit in gevaar brengen.
- Zie de service- en onderhoudshandleiding voor de gewichten van zaken die kritiek zijn voor de stabiliteit.

### **⚠ WAARSCHUWING**

**WIJZIGINGEN AAN EEN MEWP MOGEN UITSLUITEND MET VOORAFGAANDE SCHRIFTELIJKE TOESTEMMING VAN DE FABRIKANT WORDEN UITGEVOERD.**

### **Gevaren van accu's**

- Koppel de accu's altijd los wanneer u onderhoud aan elektrische onderdelen of laswerkzaamheden op de machine uitvoert.
- Zorg ervoor dat er niet gerookt wordt en dat er geen open vlammen of vonken in de buurt van de accu komen tijdens het opladen of het uitvoeren van onderhoudswerkzaamheden.
- Zorg ervoor dat gereedschap of andere metalen voorwerpen de accupolen niet overbruggen.
- Draag altijd hand-, oog- en gelaatsbescherming tijdens het uitvoeren van onderhoudswerkzaamheden aan de accu's. Zorg ervoor dat accuzuur niet in aanraking met de huid of kleding komt.

** LET OP**

**ACCUVLOEISTOF IS UITERST CORROSIEF. VERMIJD TE ALLEN TIJDE AANRAKING MET HUID EN KLEDING. SPOEL EEN PLAATS DIE ERMEE IN CONTACT IS GEKOMEN ONMIDDELLIJK AF MET SCHOON WATER EN ROEP MEDISCHE HULP IN.**

- Laad accu's alleen op in een goed geventileerde ruimte.
- Zorg ervoor dat het peil van de accuvloeistof niet te hoog wordt. Voeg alleen gedestilleerd water aan accu's toe wanneer ze volledig opgeladen zijn.





## **HOOFDSTUK 2. VERANTWOORDELIJKHEID VAN GEBRUIKER, VOORBEREIDING EN INSPECTIE VAN MACHINE**

### **2.1 TRAINING VAN PERSONEEL**

Het mobiele werkplatform dat omhoog kan (MEWP) is een apparaat waarmee personen worden vervoerd; hij mag dus uitsluitend door hiervoor opgeleid personeel worden bediend en onderhouden.

#### **Training van machinisten**

De training van de machinisten moet het volgende omvatten:

1. Lezen en begrijpen van de bedienings- en veiligheidshandleiding.
2. Grondig begrip van het beoogde doel en de functie van de MEWP-bedieningen, waaronder platform-, grond- en nooddaalbedieningen.
3. Bedieningslabels, instructies en waarschuwingen op de machine.
4. Toepasselijke voorschriften, normen en veiligheidsvoorschriften.
5. Gebruik van goedgekeurde veiligheidsuitrusting.

6. Voldoende kennis van de mechanische werking van de machine om een storing of potentiële storing te herkennen.
7. De veiligste wijze om de machine te bedienen in de buurt van hoge obstakels, ander bewegend materieel, andere obstakels, verzakkingen, kuilen en steile hellingen.
8. Manieren om de gevaren van onbeschermd elektrische geleiders te voorkomen.
9. Selectie van de juiste MEWP en de beschikbare opties voor het uit te voeren werk, rekening houdend met specifieke functie-eisen, met betrokkenheid van de eigenaar, gebruiker en/of supervisor van het MEWP.
10. De verantwoordelijkheid van de machinist om ervoor te zorgen dat alle gebruikers van het platform over een basiskennis beschikken om veilig te kunnen werken aan de MEWP en om hen te informeren over de geldende voorschriften, normen en veiligheidsregels.
11. De eis van kennismaking naast de opleiding.

### Toezicht op training

De training moet onder toezicht van een bevoegd persoon plaatsvinden in een open ruimte zonder obstakels tot de trainee heeft geleerd een machine veilig te besturen en te bedienen.

### Verantwoordelijkheid van de machinist

De machinist moet erop worden gewezen dat hij/zij ervoor verantwoordelijk is en dat hij/zij gemachtigd is om de machine stop te zetten in geval van storing of een andere onveilige situatie veroorzaakt door de machine of het werkterrein.

### Kennis van de machine

**OPMERKING:** *De verantwoordelijkheden voor het vertrouwd raken met de machine kunnen per regio verschillen.*

Een MEWP mag alleen worden gebruikt door goed opgeleid personeel dat een apparaatspecifieke training heeft gekregen. Vóór de inbedrijfstelling dient de gebruiker te bepalen of het personeel gekwalificeerd is om de MEWP te bedienen. De gebruiker dient ervoor te zorgen dat de machinist de MEWP gedurende een voldoende lange periode bedient om de vereiste vaardigheid te bereiken. Indien geautoriseerd door de gebruiker, kan de machinist zichzelf bekend maken met de machine door de handleiding van de fabrikant te lezen en te volgen.

Voorafgaand aan de toestemming van een machinist om een specifiek model MEWP te gebruiken, dient de gebruiker zich ervan te verzekeren dat de exploitant vertrouwd is met het volgende:

1. Plaats van de handleiding en de eis om ervoor te zorgen dat de vereiste handleidingen op de MEWP aanwezig zijn;
2. Doel en functie van de machinebesturingen en -indicatoren op het platform en de grondstations;
3. Doel, locatie en functie van de noodbedieningselementen;
4. Bedieningskenmerken en beperkingen;
5. Eigenschappen en apparaten;
6. Accessoires en optionele uitrusting.

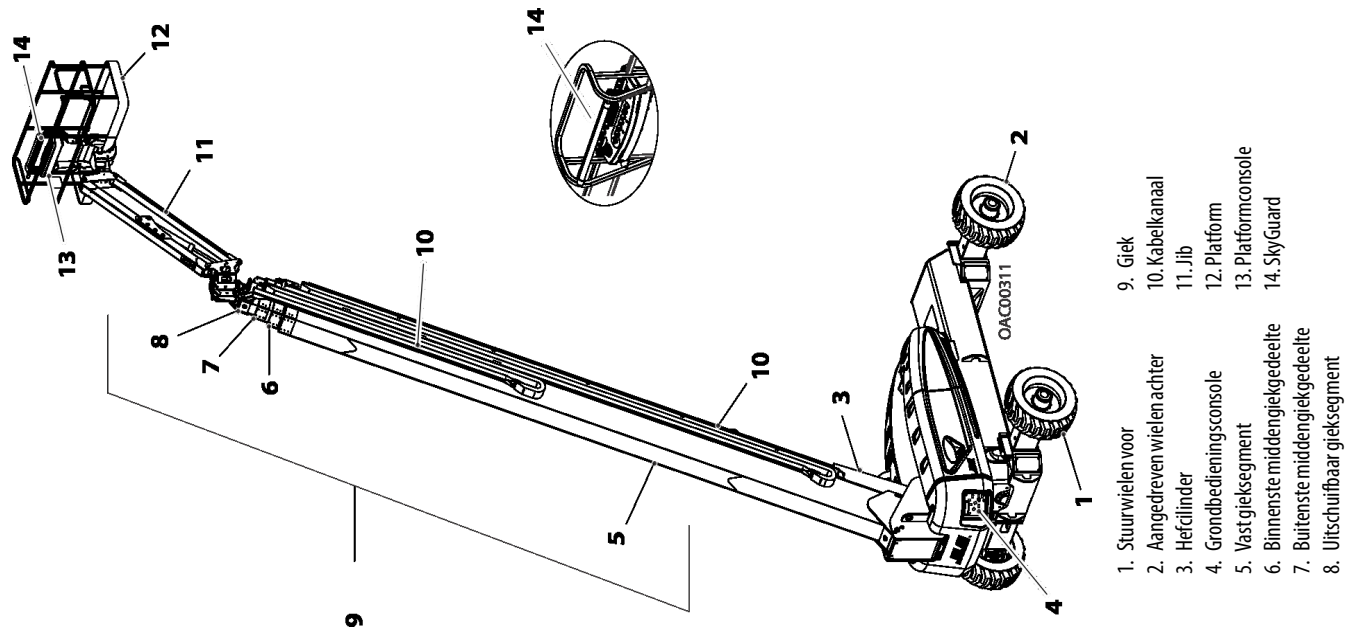
## 2.2 VOORBEREIDING, INSPECTIE EN ONDERHOUD

De volgende tabel bevat de door JLG Industries, Inc. vereiste inspecties en onderhoud van de machine. Raadpleeg de plaatselijke verordeningen voor verdere vereisten voor MEWP's. De inspecties en het onderhoud moeten naar vereiste vaker plaatsvinden als de machine wordt gebruikt onder zware of ongunstige omstandigheden, als de machine vaker wordt gebruikt of als de machine wordt gebruikt voor zware toepassingen.

## HOOFDSTUK 2 – VERANTWOORDELIJKHEID VAN GEBRUIKER, VOORBEREIDING EN INSPECTIE VAN MACHINE

**Tabel 2-1. Inspectie- en onderhoudstabel**

Type	Frequentie	Voornaamste verantwoordelijkheid	Kwalificatie voor service	Referentie
Inspectie vóór het starten	Elke dag vóór gebruik of wanneer een andere machinist de bediening overneemt.	Gebruiker of machinist	Gebruiker of machinist	Bedienings- en veiligheidshandleiding
Inspectie vóór aflevering (zie opmerking)	Vóór elke aflevering bij verkoop, lease of verhuur.	Eigenaar, dealer of gebruiker	Bevoegd monteur van JLG	Service- en onderhoudshandleiding en toepasselijk inspectieformulier van JLG
Regelmatige inspectie (zie opmerking)	In gebruik gedurende 3 maanden of 150 uur, wat het eerste komt; of buiten gebruik gedurende meer dan 3 maanden; of tweedehands gekocht.	Eigenaar, dealer of gebruiker	Bevoegd monteur van JLG	Service- en onderhoudshandleiding en toepasselijk inspectieformulier van JLG
Jaarlijkse inspectie van de machine (zie opmerking)	Jaarlijks, niet meer dan 13 maanden na de datum van de vorige inspectie.	Eigenaar, dealer of gebruiker	Door de fabriek opgeleide monteur (aanbevolen)	Service- en onderhoudshandleiding en toepasselijk inspectieformulier van JLG
Preventief onderhoud	Met intervallen zoals opgegeven in de service- en onderhoudshandleiding.	Eigenaar, dealer of gebruiker	Bevoegd monteur van JLG	Service- en onderhoudshandleiding
<b>OPMERKING:</b> <i>Inspectieformulieren zijn verkrijgbaar bij JLG. Gebruik de service- en onderhoudshandleiding om inspecties uit te voeren.</i>				
<b>JLG Industries, Inc. erkent iemand die de JLG Service Training School voor het betreffende model van het JLG-product met succes heeft doorlopen als een door de fabriek opgeleide monteur.</b>				



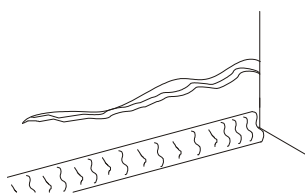
- 1. Stuurwielen voor
- 2. Aangedreven wielen achter
- 3. Hefcilinder
- 4. Grondbedieningsconsole
- 5. Vast gieksegment
- 6. Binnenste middengiekgedeelte
- 7. Buitenste middengiekgedeelte
- 8. Uitschuifbaar gieksegment
- 9. Giek
- 10. Kabelkanaal
- 11. Jib
- 12. Platform
- 13. Platformconsole
- 14. SkyGuard

**Figuur 2-1. Basisnomenclatuur**

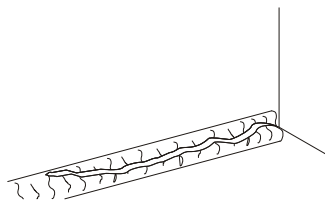
### Inspectie vóór het starten

De inspectie vóór het starten moet alle volgende punten omvatten:

1. **Vervuiling** – Controleer alle oppervlakken op lekken (olie, brandstof of accuvloeistof) en op vreemde voorwerpen. Meld alle lekken aan het betreffende onderhoudspersoneel.
2. **Constructie** – Controleer de machineconstructie op deuken, beschadigingen, scheurtjes in lasnaden of moedermateriaal en andere onregelmatigheden.



Scheurtjes in moedermateriaal



Gescheurde lasnaad

3. **Stickers en plaatjes** – controleer of deze allemaal schoon en leesbaar zijn. Verzeker u ervan dat er geen stickers of plaatjes ontbreken. Zorg ervoor dat alle onleesbare stickers en plaatjes schoongemaakt of vervangen worden.
4. **Bedienings- en veiligheidshandleidingen** – Zorg ervoor dat een exemplaar van de bedienings- en veiligheidshandleiding zich in de weerbestendige opbergdoos bevindt (AEM-veiligheidshandleiding en ANSI-handleiding met verantwoordelijkheden alleen voor de ANSI-markt).

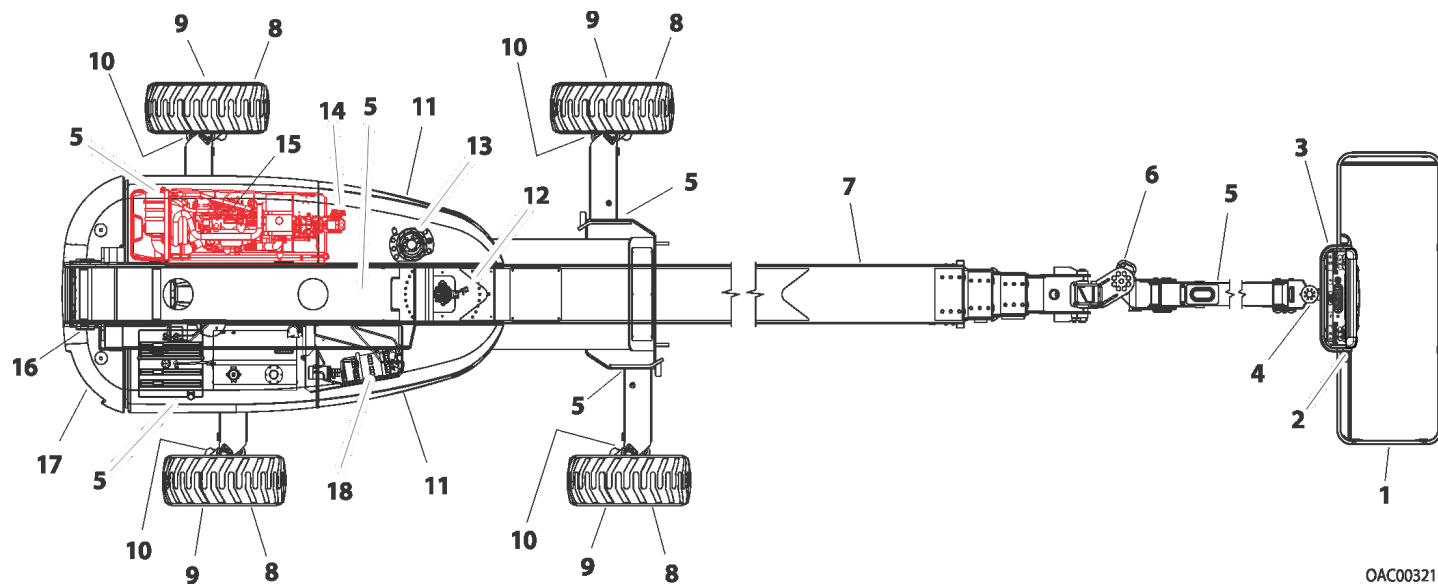
5. **Inspectieronde** – Uitvoeren conform instructies.
6. **Accu** – Opladen wanneer nodig.
7. **Brandstof (Machines met verbrandingsmotor)** – Voeg de juiste brandstof toe wanneer nodig.
8. **Motorolievoorraad** – Controleer of het motoroliepeil tot het merkteken 'Vol' op de peilstok reikt en de vuldop vast zit.
9. **Hydrauliekolie** – Controleer het hydrauliekoliepeil. Zorg ervoor dat hydrauliekolie wordt bijgevuld wanneer nodig.
10. **Accessoires/hulpstukken** – Raadpleeg het hoofdstuk accessoires van deze handleiding of het op de machine geïnstalleerde accessoire voor specifieke instructies wat betreft inspectie, bediening en onderhoud.
11. **Functiecontrole** – wanneer de inspectieronde is voltooid, moet een functiecontrole van alle systemen worden uitgevoerd op een plaats waar zich geen obstakels op of boven de grond bevinden. Zie Hoofdstuk 4 voor specifieke bedieningsinstructies.
12. **Controle van giekbesturingsysteem** – Controleer het giekbesturingsysteem zoals aangegeven in dit hoofdstuk.

13. **Platformhek** – Houd het hek schoon en zorg dat het niet geblokkeerd wordt. Controleer of het hek goed sluit en niet verbogen of beschadigd is. Houd het hek te allen tijde gesloten, behalve bij het betreden en verlaten van het platform en het laden en lossen van materialen.
14. **Verankeringspunten voor vanglijn** – Tijdens het werk moeten de personen op het platform een veiligheidsharnas dragen die met een vanglijn bevestigd is aan een daarvoor bestemd, goedgekeurd verankeringspunt. Bevestig niet meer dan één (1) vanglijn aan een verankeringspunt.

### **WAARSCHUWING**

**ALS DE MACHINE NIET GOED WERKT, MOET DEZE ONMIDDELIJK WORDEN UITGEZET!  
MELD HET PROBLEEM AAN HET BETREFFENDE ONDERHOUDSPERSONEEL. BEDIEN DE  
MACHINE PAS WANNEER HIJ HIERVOOR VEILIG IS VERKLAARD.**

**Inspectieronde**



OAC00321

### Inspectieronde

Begin de inspectieronde bij item 1, zoals aangegeven in het schema. Ga verder en controleer elk item achtereenvolgens op de condities die in de volgende checklist worden genoemd.

#### WAARSCHUWING

OM MOGELIJK LETSEL TE VOORKOMEN, DIENT U ERVOOR TE ZORGEN DAT DE MACHINE IS UITGESCHAKELD. BEDIEN DE MACHINE NIET VOORDAT ALLE DEFECTEN ZIJN VERHOLPEN.

#### OPMERKING

VERGEET NIET DE ONDERKANT VAN HET CHASSIS TE INSPECTEREN. BIJ CONTROLE HIERVAN KOMEN SOMS CONDITIES AAN HET LICHT DIE ZWARE MACHINESCHADE KUNNEN VEROORZAKEN.

**OPMERKING BIJ INSPECTIE:** Controleer bij alle componenten of er geen losse of ontbrekende onderdelen zijn, of ze goed vastzitten en of er naast alle andere genoemde criteria geen zichtbare schade, lekkage of overmatige slijtage is.

1. **Platform en hek** – Voetschakelaar werkt goed, niet gewijzigd, uitgeschakeld of geblokkeerd. Grendel, aanslag en scharnieren functioneren.
2. **SkyGuard** – Zie opmerking bij inspectie.

3. **Platformbedieningsconsole** – Schakelaars en bedieningshendels gaan terug naar neutraal wanneer ze worden ingeschakeld en losgelaten, stickers/plaatjes vast en leesbaar, aanduidingen bij bedieningselementen leesbaar.
4. **Platformdraaimechanisme** – Zie opmerking bij inspectie.
5. **Alle hydraulische cilinders** – Geen zichtbare beschadiging; scharnierpennen en hydrauliekslangen onbeschadigd, geen lekkage.
6. **Jib-draaimechanisme** – Zie opmerking bij inspectie.
7. **Gieksegmenten/opstanden/draaischijf** – Zie opmerking bij inspectie.
8. **Wielen met banden** – Goed vastgezet zonder ontbrekende wielmoeren. Controleer op versleten loopvlak, insnijdingen, scheurtjes en andere onregelmatigheden. Controleer de wielen op beschadiging en corrosie.
9. **Aandrijfmotor, rem en naaf** – Geen tekenen van lekkage.
10. **Stuurassen en sensoren** – Zie opmerking bij inspectie.
11. **Motorkap** – Zie opmerking bij inspectie.
12. **Draaischijflager** – Tekenen van goede smering. Geen tekenen van losse bouten of losheid tussen lager en machine.
13. **Zwenkaandrijving** – Geen tekenen van beschadiging.
14. **Hydraulische hoofdpomp** - Zie opmerking bij inspectie.



15. **Luchtafsluitklep (ASOV) (indien aanwezig)** – Zie opmerking bij inspectie.
16. **Contragewicht** – Zie opmerking bij inspectie.
17. **Grondbedieningsconsole** – Schakelaars en bedieningshendels gaan terug naar neutraal wanneer ze worden ingeschakeld en losgelaten, stickers/plaatjes vast en leesbaar, aanduidingen bij bedieningselementen leesbaar.
18. **Hydraulische hulppomp** – Zie opmerking bij inspectie.

### Funciecontrole

Voer de funciecontrole als volgt uit:

1. Vanaf het grondbedieningspaneel zonder lading op het platform:
  - a. Overtuig u ervan dat alle machinefuncties uitgeschakeld worden wanneer de noodstopknop wordt ingedrukt.
  - b. Controleer of alle functies stoppen wanneer de functie-schakelaar wordt losgelaten.
  - c. Bedien alle functies en controleer alle afslag- en uit-schakelaars om een goede werking te garanderen.
  - d. Controleer de hulpvoeding om te verzekeren dat deze naar behoren werkt.

- e. Hef de hoofdgiek ongeveer horizontaal en schuif gieksegmenten in en uit. Alle gieksegmenten moeten met dezelfde snelheid in en uit worden geschoven. Elk verschil duidt op een vertraagde beweging en losse staalkabels.

### WAARSCHUWING

**ALS ER EEN VERTRAAGDE BEWEGING WORDT GEDETECTEERD IN DE BEDIENING VAN DE STAALKABEL, LAAT U HET PLATFORM ZAKKEN NAAR DE OPBERGPOSITIE, SCHAKELT U DE MACHINE UIT EN LAAT U DE STAALKABELS DOOR EEN GEKWALIFICEERDE JLG-MONTEUR CONTROLEREN/REPAREREN. LOSSE OF VERKEERD AFGESTELDE STAALKABELS KUNNEN ERNSTIG OF DODELIJK LETSEL TOT GEVOLG HEBBEN.**

2. Controleer het giekbesturingssysteem. Zie de controleprocedure voor het giekbesturingssysteem hieronder.
3. Vanaf de platformbedieningsconsole:
  - a. Verzeker u ervan dat de bedieningsconsole stevig op de juiste plaats vastzit.
  - b. Controleer of alle beschermkappen die de schakelaars of sloten beschermen, zijn aangebracht.
  - c. Overtuig u ervan dat alle machinefuncties uitgeschakeld worden wanneer de noodstopknop wordt ingedrukt.
  - d. Controleer of alle machinefuncties stoppen wanneer de voetschakelaar wordt losgelaten.

- e. Bedien alle functies en controleer alle afslag- en uitschakelaars om een goede werking te garanderen.
4. Met het platform in de opbergstand:
    - a. Rijd de machine op een helling, niet hoger dan de nominale hellingshoek, en stop om te controleren of de remmen de machine tegenhouden.
    - b. Controleer of de scheefstandindicator brandt om te verzekeren dat deze naar behoren werkt.
  5. Zwenk de giek boven de achterste hoeken van de machine en verzeker u ervan dat de rijrichtingsindicator brandt en dat de rijfunctie alleen werkt als de schakelaar Opheffen rijrichting gebruikt wordt.
  6. Zorg ervoor dat de machine op een gladde, stevige ondergrond staat met de assen volledig uitgeschoven en rijd de machine met een giek die meer dan 15 graden horizontaal staat. Zorg ervoor dat het toerental tijdens het bedrijf wordt verlaagd.

### Controleprocedure voor het giekbesturingssysteem

Voer de volgende controle vanaf het grondbedieningsstation uit zonder last (personen of materiaal) op het platform.

1. Schuif alle assen volledig uit.
2. Hef de volledig ingeschoven giek van de gieksteun naar de horizontale stand.
3. Plaats de jib horizontaal en recht, en het platform recht.
4. Schuif de giek uit totdat deze stopt.
5. De giek moet stoppen bij de gekleurde streep die met de capaciteitsindicator overeenstemt. Als de giek niet bij de juiste streep stopt, moet het systeem worden gerepareerd door een bevoegde servicemonteur van JLG voordat de machine weer kan worden gebruikt.
6. Houd de grijze testknop van het giekbesturingssysteem op het grondbedieningspaneel ingedrukt. Als het groene lampje 'Giekbesturingssysteem gekalibreerd' gaat branden, werkt het systeem goed. Als er geen lampje of het rode waarschuwinglampje van het giekbesturingssysteem gaat branden, moet het systeem worden gerepareerd door een bevoegde servicemonteur van JLG voordat de machine weer kan worden gebruikt.

### Funcietest SkyGuard

**OPMERKING:** Raadpleeg Hoofdstuk 4.12 voor meer informatie over de bediening van SkyGuard.

Vanaf de platformconsole in een gebied zonder obstakels:

1. Bedien de functie voor uitschuiven.
2. Activeer de SkyGuard-sensor:
  - a. **SkyGuard** – Oefen ongeveer 222 Nm (50 lb) druk uit op de gele balk.
  - b. **SkyGuard – SkyLine** – Druk op de kabel om de magnetische verbinding tussen de kabel en rechterbeugel te verbreken.
  - c. **SkyGuard – SkyEye** - Plaats arm of hand in het pad van de sensorstraal.
3. Nadat de sensor is geactiveerd, controleert u de volgende omstandigheden:
  - a. De functie voor uitschuiven stopt en de functie voor inschuiven werkt kortstondig.
  - b. De claxon klinkt.
  - c. Indien uitgerust met een SkyGuard-zwaailicht, brandt het zwaailicht.

**OPMERKING:** Als SkyGuard wordt ingeschakeld met het Soft Touch-systeem, worden functies uitgeschakeld in plaats van omgekeerd.

4. Schakel de SkyGuard-sensor uit, laat de bedieningselementen los en druk vervolgens de voetschakelaar nogmaals in. Zorg voor normale bediening.

**OPMERKING:** Bij machines die zijn uitgerust met SkyLine bevestigt u het magnetische uiteinde van de kabel opnieuw aan de beugel.

Als SkyGuard na omkering of uitschakeling van de functie geactiveerd blijft, houd de schakelaar Opheffen SkyGuard dan ingedrukt om normaal gebruik van machinefuncties mogelijk te maken tot de sensor wordt uitgeschakeld.

### 2.3 BLOKKERING VAN OSCILLERENDE AS TESTEN (INDIEN AANWEZIG)

De voorassen oscilleren wanneer de giek in de transportstand staat (d.w.z. wanneer de giek minder dan 15° boven de horizontale stand is en niet verder dan 30,4 cm [12 in] is uitgeschoven op de 1350SJP of 60,9 cm [24 in] op de 1200SJP) en de rijfunctie gekozen is.

#### OPMERKING

**HET BLOKKEERSYSTEEM MOET OM DE DRIE MAANDEN, TELKENS WANNEER EEN ONDERDEEL VAN HET SYSTEEM WORDT VERVANGEN EN WANNEER VERMOED WORDT DAT HET SYSTEEM NIET GOED WERKT, WORDEN GETEST.**

**OPMERKING:** *Zorg dat de assen zijn uitgeschoven en de giek geheel is ingeschoven en neergelaten en midden tussen de achterwielen staat voordat u de blokkeercilinder begint te testen.*

1. Plaats een 15,2 cm (6 in) hoog blok met een oprit voor het linker voorwiel.
2. Start de motor vanaf het platformbedieningsstation.
3. Zet de rijhendel in de voorwaartse stand en rijd de machine voorzichtig de oprit op totdat het linker voorwiel boven op het blok staat.
4. Schuif de giek voorzichtig zo ver uit dat hij juist uit de transportstand is.
5. Plaats de rijhendel, met de giek in deze stand, in 'Achteruit' en rijd de machine voorzichtig van het blok en de oprit af.
6. Laat een helper controleren of het linker voorwiel of het rechter achterwiel boven de grond blijft hangen.
7. Breng de giek voorzichtig terug naar de transportstand. Activeer de rijfunctie voorzichtig terwijl de giek in de transportstand is zodat de cilinders loslaten. De blokkeercilinders moeten loslaten zodat het wiel op de grond kan rusten.
8. Herhaal de procedure bij de rechter oscillatiecilinder en controleer of het rechter voorwiel of het linker achterwiel boven de grond blijft hangen.
9. Als de blokkeercilinders niet goed werken, moet de storing door bevoegd personeel worden hersteld voordat de machine verder gebruikt wordt.

## HOOFDSTUK 3. BEDIENINGSELEMENTEN EN INDICATORS VAN DE MACHINE

### 3.1 ALGEMEEN

#### **OPMERKING**

DE FABRIKANT HEEFT GEEN RECHTSTREEKS TOEZICHT OP DE TOEPASSING EN BEDIENING VAN DE MACHINE. DE GEBRUIKER EN MACHINIST ZIJN VERANTWOORDELIJK VOOR HET VOLGEN VAN GOEDE VEILIGHEIDSPROCEDURES.

Dit hoofdstuk geeft de nodige informatie om de bedieningsfuncties te kunnen begrijpen.

### 3.2 BEDIENINGSELEMENTEN EN CONTROLELAMPJES

**OPMERKING:** *Op de indicatorpanelen worden symbolen van verschillende vorm gebruikt om de machinist te wijzen op verschillende bedrijfssituaties die kunnen ontstaan. De betekenis van deze symbolen wordt hieronder toegeelicht.*



*Duidt op een mogelijk gevaarlijke situatie die, indien deze niet wordt verholpen, ernstig of dodelijk letsel tot gevolg kan hebben. Deze indicator is rood.*

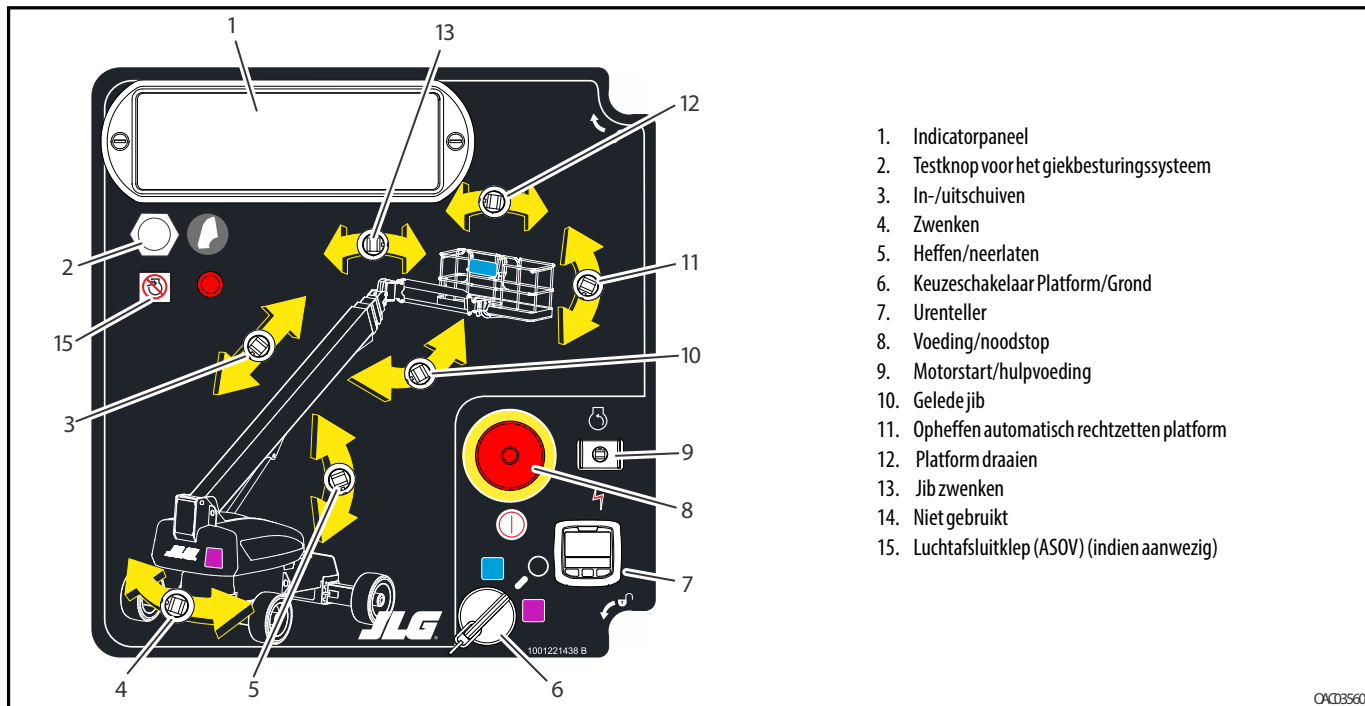


*Duidt op een abnormale bedrijfsconditie die, indien deze niet wordt verholpen, onderbreking van het machinebedrijf of schade tot gevolg kan hebben. Deze indicator is geel.*

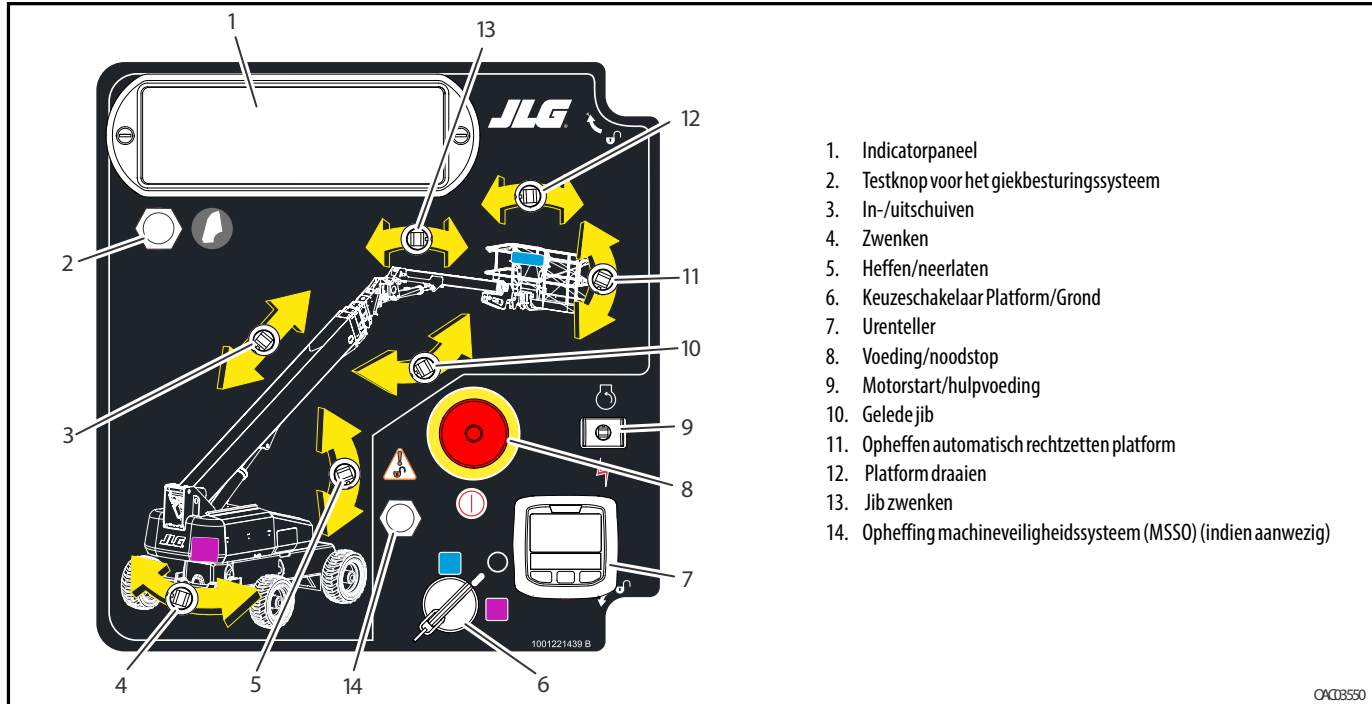


*Duidt op belangrijke informatie over de bedrijfsconditie, m.a.w. procedures die essentieel zijn voor de veilige bediening. De indicator is groen met uitzondering van de capaciteitsindicator. Deze is groen of geel, afhankelijk van de stand van het platform.*

## HOOFDSTUK 3 – BEDIENINGSELEMENTEN EN INDICATORS VAN DE MACHINE

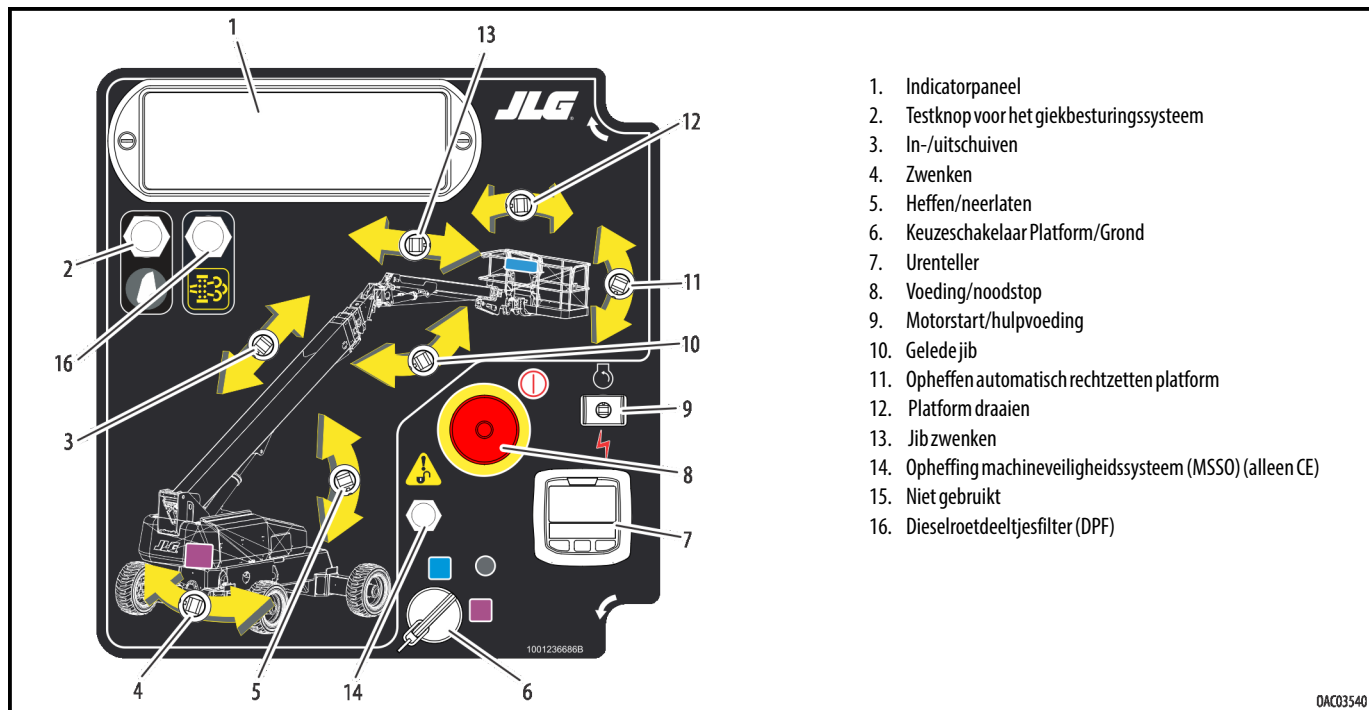


Figuur 3-1. Grondbedieningsstation zonder MSSO



Figuur 3-2. Grondbedieningsstation met MSSO

## HOOFDSTUK 3 – BEDIENINGSELEMENTEN EN INDICATORS VAN DE MACHINE



Figuur 3-3. Grondbedieningsstation met MSSO en DPF



### **⚠ WAARSCHUWING**

OM ERNSTIG LETSEL TE VOORKOMEN, MAG DE MACHINE NIET GEBRUIKT WORDEN ALS DE BEDIENINGSHENDELS OF TUIMELSCHAKELAARS DIE DE BEWEGING VAN HET PLATFORM BESTUREN NIET NAAR DE STAND 'UIT' OF 'NEUTRAAL' TERUGGAAN WANNEER ZE WORDEN LOSGELATEN.

### Grondbedieningsstation

Zie Figuur 3-1., Grondbedieningsstation zonder MSSO en Figuur 3-3., Grondbedieningsstation met MSSO en DPF.

#### 1. Indicatorpaneel

Het led-indicatorpaneel bevat indicatorlampjes die problemen of bedrijfsfuncties aangeven tijdens de bediening van de machine.

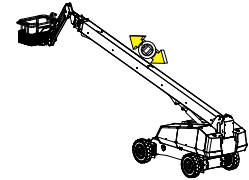
#### 2. Testknop giekbesturingssysteem

De drukknop wordt gebruikt om te testen of het giekbesturingssysteem naar behoren werkt.



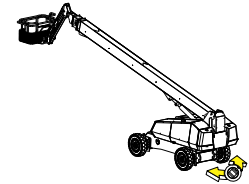
#### 3. Hoofdgiek in/uitschuiven

Hiermee wordt de hoofdgiek in- en uitgeschoven.



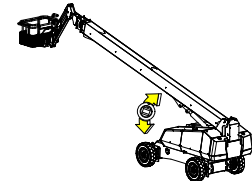
#### 4. Zwenken

Hiermee kan de draaischijf continu 360 graden worden gedraaid.



#### 5. Heffen/neerlaten hoofdgiek

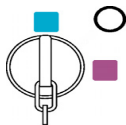
Hiermee wordt de hoofdgiek omhoog en omlaag gebracht.



**OPMERKING:** Wanneer de keuzeschakelaar Platform/Grond in de middelste stand staat, is de voeding naar beide bedieningsstations uitgeschakeld.

### 6. Keuzeschakelaar Platform/Grond

Een sleutelschakelaar met drie standen die voeding aan de bedieningsconsole op het platform levert wanneer deze op Platform staat. Wanneer de sleutel in de stand Grond wordt gezet, wordt de voeding naar het platform uitgeschakeld en kan alleen het grondbedieningsstation worden gebruikt.



### 7. Urenteller

Registreert het aantal bedrijfsuren van de machine met draaiende motor. Deze is aangesloten op het oliedrukcircuit van de motor, zodat alleen wordt geregistreerd hoeveel uur de motor heeft gedraaid. De urenteller kan hoogstens 9999,9 uur registreren en kan niet worden teruggesteld.

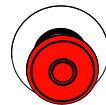
**OPMERKING:** Wanneer de voedings-/noodstopeschakelaar is ingeschakeld en de motor niet draait, klinkt een alarm dat aangeeft dat het contactslot is ingeschakeld.

**⚠ LET OP**

**WANNEER DE MACHINE WORDT UITGESCHAKELD, MOET DE HOOFD/NOODSTOPSCHAKELAAR IN DE STAND “UIT” WORDEN GEZET OM TE VOORKOMEN DAT DE ACCU WORDT UITGEPUT.**

### 8. Voedings-/noodstopeschakelaar

Een rode, paddenstoelvormige schakelaar met twee standen die voeding aan de keuzeschakelaar Platform/Grond levert wanneer deze uitgetrokken is (aanstaat). Wanneer deze ingedrukt is (uitstaat), is de voeding naar de keuzeschakelaar Platform/Grond uitgeschakeld.



**OPMERKING:** De hulpvoeding werkt alleen als er geen motoroliedruk is, en wordt uitgeschakeld wanneer de motor draait.

*De functies werken wel langzamer dan normaal, aangezien de hydrauliekolie minder krachtig stroomt.*

**⚠ LET OP**

**WANNEER DE MACHINE MET HULPVOEDING WERKT, MAG ER NIET MEER DAN ÉÉN FUNCTIE TEGELIJK WORDEN GEBRUIKT. (BIJ GELIJKTIJDIGE BEDIENING KAN DE HULPPOMP OVERBELAST WORDEN.)**

### 9. Motor starten/hulpvoedingsschakelaar



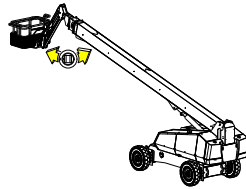
Om de motor te starten, moet de schakelaar omhoog worden gehouden totdat de motor aanslaat.

Om de hulpvoeding te gebruiken, moet de schakelaar 'OMLAAG' worden gehouden zolang de hulp pomp wordt gebruikt. De hulpvoeding kan alleen worden gebruikt als de motor niet in bedrijf is.



### 10. Jib heffen/neerlaten

Hiermee wordt de jib omhoog en omlaag gebracht.

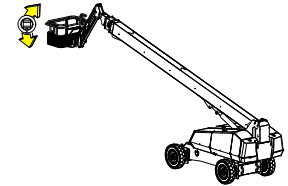


## **⚠ WAARSCHUWING**

**GEBUIK DE FUNCTIE VOOR PLATFORM RECHTZETTEN ALLEEN OM HET PLATFORM IETS HORIZONTALER TE ZETTEN. DOOR EEN VERKEERD GEBUIK KUNNEN DE LADING EN/OF DE PERSONEN OP HET PLATFORM VERSCHUIVEN OF VALLen. INDIEN DEZE AANWIJZING NIET WORDT OPGEVOLGD, KAN DIT ERNSTIG OF DODELIJK LETSEL TOT GEVOLG HEBBEN.**

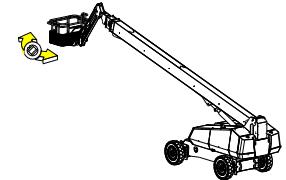
### 11. Opheffen automatisch rechtzetten platform

Met deze schakelaar met drie standen kan de machinist het automatische rechtzetstelsel afstellen. Deze schakelaar wordt gebruikt om het platform recht te zetten wanneer de machine een helling op- of afdgaat.



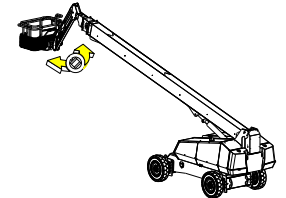
### 12. Platform draaien

Hiermee kan het platform worden gedraaid.



### 13. Jib draaien

Met deze schakelaar met drie standen kunnen de jib en het platform gedraaid worden.



14. Opheffing machineveiligheidssysteem (MSSO) (indien aanwezig)

Hiermee kan in noodgevallen de blokkering van functieregelaars worden opgeheven die in het geval van activering van het belastingdetectiesysteem geblokkeerd zijn.



15. Luchtafsluitklep (ASOV) (indien aanwezig)

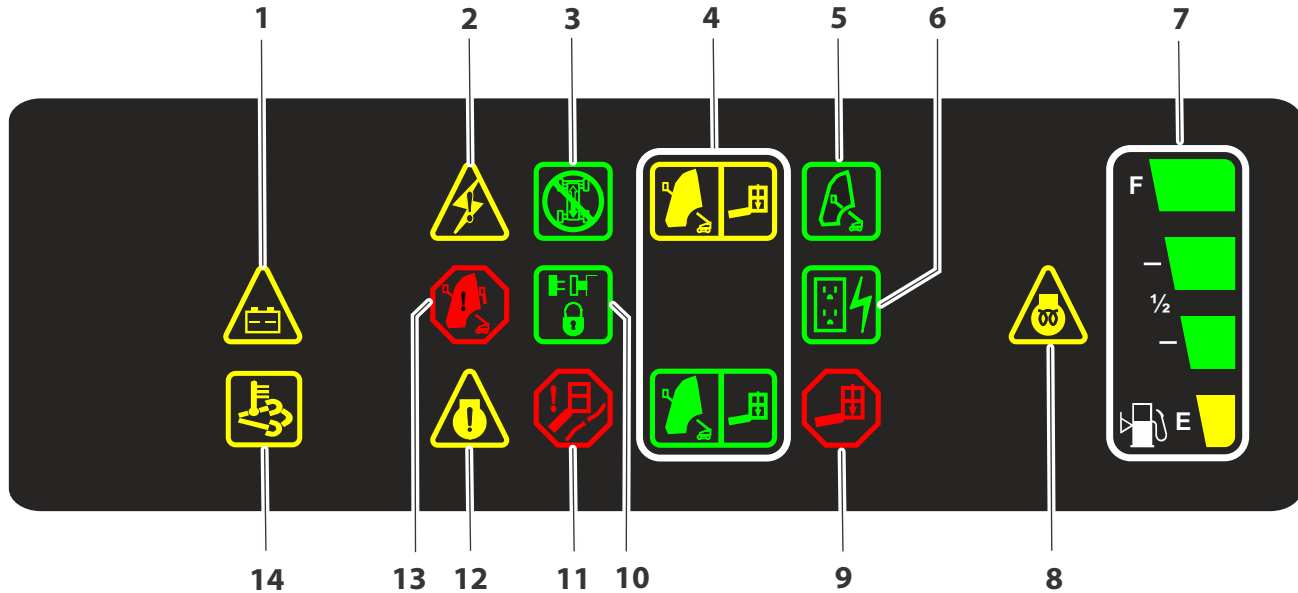
De rode led ASOV geeft aan wanneer de klep is geactiveerd.



16. Dieselroetdeeltjesfilter (DPF) (indien aanwezig)

Deze knop start de reiniging van het stilstaande uitlaatsysteem.





1. Acculading
2. Systemstoring
3. Uitschakeling rij- en stuurfunctie
4. Indicator capaciteitszone

5. Giekbesturingsysteem gekalibreerd
6. Generator
7. Brandstofmeter

8. Gloeibougies
9. Overbelasting platform
10. Assen ingesteld

11. Staakabelservice
12. Motorstoring
13. Waarschuwing giekbesturingsysteem
14. Uitstoottemperatuur

**Figuur 3-4. Indicatorpaneel grondbediening**

OAC02761

### Indicatorpaneel grondbediening

(Zie Figuur 3-4., Indicatorpaneel grondbediening)

#### 1. Indicator acculading

Geeft aan dat er een probleem is met de accu of het laadcircuit en dat service nodig is.



#### 2. Indicator machinestoring

Dit lampje geeft aan dat het JLG-besturingssysteem een abnormale toestand heeft waargenomen en dat een diagnostische storingscode in het systeemgeheugen is ingesteld. Zie de servicehandleiding voor instructies over de storingscodes en het ophalen van storingscodes.



Het indicatorlampje machinestoring blijft 2-3 seconden lang branden wanneer de sleutel in de stand Aan wordt gezet om een zelftest uit te voeren.

#### 3. Indicator uitgeschakelde rij- en stuurfunctie

Geeft aan dat de uitschakelfunctie voor rijden en sturen is geactiveerd.



#### 4. Indicator capaciteitszone

Geeft aan dat bij de huidige stand van het platform de capaciteit van het platform is bereikt. Beperkte capaciteiten zijn toegestaan bij beperkte platformstanden (kortere giek-lengtes en hogere giekhoeken).



**OPMERKING:** Raadpleeg de capaciteitsstickers op de machine voor beperkte en onbeperkte platformcapaciteiten.

#### 5. Indicator giekbesturingssysteem gekalibreerd

Wanneer deze indicator brandt, betekent dit dat het giekbesturingssysteem goed is gekalibreerd.



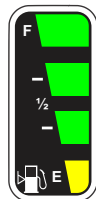
#### 6. Indicator wisselstroomgenerator

Geeft aan dat de generator werkt.



#### 7. Brandstofpeilindicator

Geeft het brandstofpeil in de tank aan.



### 8. Indicator gloeibougies

Geeft aan dat de gloeibougies ingeschakeld zijn. De gloeibougies worden automatisch ingeschakeld met het ontstekingscircuit en blijven ongeveer zeven seconden lang aan. Start de motor pas nadat het lichtje is uitgegaan.



### 9. Indicator overbelasting platform

Duidt op overbelasting van het platform.



### 10. Indicator assen ingesteld

Geeft aan de assen volledig uitgeschoven zijn. De indicator knippert terwijl de assen worden in- of uitgeschoven en brandt continu wanneer ze volledig zijn uitgeschoven. Het indicatorpictogram gaat uit wanneer de assen volledig zijn ingeschoven.



### 11. Staalkabelservice Indicators

Wanneer deze indicator brandt, zijn de giekstaalkabels los of gebroken en moeten deze vóór gebruik worden gerepareerd of afgesteld.



### 12. Indicator motorstoring

Geeft aan dat de motor een storing heeft en dat onderhoud vereist is.



### 13. Waarschuwingindicator giekbesturingssysteem

Geeft aan dat het platform zich buiten de gebruiksafstand bevindt en dat bepaalde giekfuncties (heffen, in-/uitschuiven) uitgeschakeld kunnen zijn. Bij pogingen tot gebruik van uitgeschakelde functies gaat de indicator knipperen en klinkt er een waarschuwingssignaal. Breng het platform onmiddellijk naar de grond. Als de indicator blijft branden is een storing of defect van het giekbesturingssysteem waargenomen. Als een defect wordt vastgesteld, moet het systeem worden gerepareerd door een fabriek opgeleide JLG-monteur voordat de machine weer kan worden gebruikt.

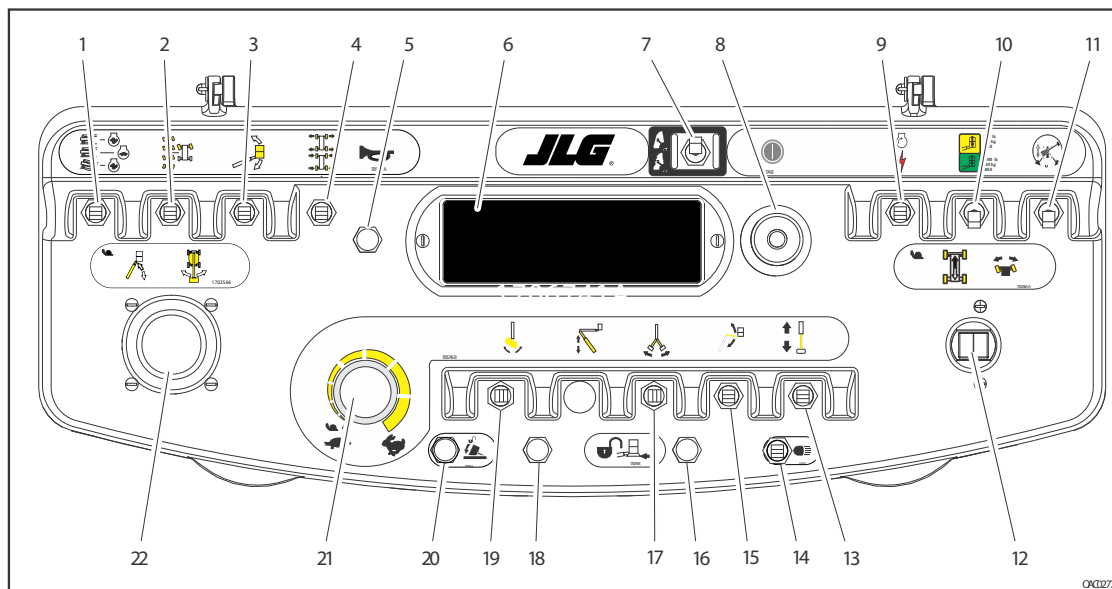


### 14. Indicator uitstoottemperatuur

Pictogram wordt verlicht wanneer de controlesensor van de motoruitlaat een hoge temperatuur bereikt.



## HOOFDSTUK 3 – BEDIENINGSELEMENTEN EN INDICATORS VAN DE MACHINE



- |  |  |                             |  |                              |
|--|--|-----------------------------|--|------------------------------|
| 1. Rijsnelheid/koppelkeuze                   | 6. Indicatorpaneel                       | 11. Opheffen rijrichting    | 16. Soft Touch/SkyGuard opheffen/SkySense opheffen | 19. Platform draaien         |
| 2. Stuurkeuze                                | 7. Keuze giekbesturing (indien aanwezig) | 12. Rijden/sturen           | 17. Jib zwenken                                    | 20. Opheffen jib opbergen    |
| 3. Opheffen automatisch rechtzetten platform | 8. Voeding/noodstop                      | 13. In-/uitschuiven         | 18. Indicator Soft Touch/SkyGuard                  | 21. Regeling functiesnelheid |
| 4. As uitschuiven/inschuiven                 | 9. Motorstart/hulpvoeding                | 14. Lichten/SkySense dempen | 15. Jib heffen                                     | 22. Hoofdgiek heffen/zwenken |
| 5. Claxon                                    | 10. Capaciteitskeuzeschakelaar           |                             |  |                              |

**Figuur 3-5. Platformbedieningsconsole**



### Platformstation

(Zie Figuur 3-5., Platformbedieningsconsole)

#### **⚠ WAARSCHUWING**

**OM ERNSTIG LETSEL TE VOORKOMEN, MAG DE MACHINE NIET GEBRUIKT WORDEN ALS DE BEDIENINGSHENDELS OF TUIMELSCHAKELAARS DIE DE BEWEGING VAN HET PLATFORM BESTUREN NIET NAAR DE STAND 'UIT' OF 'NEUTRAAL' TERUGGAAN WANNEER ZE WORDEN LOSGELATEN.**

**OPMERKING:** *Wanneer de giek boven de transportstand staat of is uitgeschoven en een van de schakelaars Rijsnelheid/Koppelkeuze of Functiesnelheid (of beide) op Hoog staan, worden de hoge functiesnelheden automatisch uitgeschakeld en blijft de machine op lagere snelheid werken.*

#### **⚠ LET OP**

**BEDIEN DE MACHINE NIET WANNEER DE SCHAKELAAR RIJSNELHEID/KOPPELKEUZE OF FUNCTIESNELHEID WERKT WANNEER DE GIEK MEER DAN 15× BOVEN DE HORIZONTALE STAND STAAT.**

#### 1. Rijsnelheid/koppelkeuze

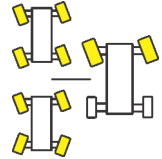
De machine heeft een schakelaar met drie standen – De voorwaartse stand geeft maximale rijsnelheid. De achterwaartse



stand geeft maximaal koppel voor ruw terrein en het opgaan van hellingen. In de middelste stand kan de machine zo geluidloos mogelijk rijden.

#### 2. Stuurkeuze

De werking van het stuursysteem kan door de machinist worden gekozen. Met de middelste stand van de schakelaar is conventionele voorwielbesturing mogelijk, zonder beïnvloeding van de achterwielen.



Dit is voor normaal rijden bij maximale snelheid. De vooruitstand is bedoeld voor de 'hondengang'. In deze modus worden zowel de voor- als achterassen in dezelfde richting gestuurd, waardoor het chassis zijwaarts naar voren kan bewegen. Deze functie kan worden gebruikt om de machine in nauwe doorgangen of dicht bij gebouwen te plaatsen. De terugstand is bedoeld voor 'gecoördineerd' sturen. In deze modus worden de voor- en achterassen in tegenovergestelde richting gestuurd om een zo klein mogelijke draaicirkel tot stand te brengen waardoor de machine in krappe ruimtes manoeuvreerbaar is.

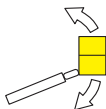
#### **⚠ WAARSCHUWING**

**GBRUIK DE FUNCTIE VOOR PLATFORM RECHTZETTEN ALLEEN OM HET PLATFORM IETS HORIZONTALER TE ZETTEN. DOOR EEN VERKEERD GEBRUIK KUNNEN DE LADING EN/OF DE PERSONEN OP HET PLATFORM VERSCHUIVEN OF VALLEN. INDIEN DEZE AANWIJZING NIET WORDT OPGEVOLGD, KAN DIT ERNSTIG OF DODELIJK LETSEL TOT GEVOLG HEBBEN.**

## HOOFDSTUK 3 – BEDIENINGSELEMENTEN EN INDICATORS VAN DE MACHINE

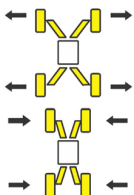
### 3. Opheffen automatisch rechtzetten platform

Met deze schakelaar met drie standen kan de machinist het automatische rechtzetsysteem afstellen. Deze schakelaar wordt gebruikt om het platform recht te zetten wanneer de machine een helling op- of afgaat.



### 4. As uitschuiven/inschuiven

Hiermee kan de machinist de assen uit- of inschuiven. De assen kunnen alleen worden uit- of ingeschoven terwijl de machine vooruit of achteruit rijdt.



### 5. Claxon

Een CLAXON (drukknop) die elektrische voeding aan een akoestisch waarschuwingsapparaat levert wanneer deze wordt ingedrukt.



### 6. Indicatorpaneel

Het led-indicatorpaneel bevat indicatorlampjes die problemen of bedrijfsfuncties aangeven tijdens de bediening van de machine.

Binnen ongeveer 2 seconden nadat de voedings-/noodstop-schakelaar is uitgetrokken, voert de machine een diagnostische controle van de diverse elektrische circuits uit, en als alles in orde is, piept het alarm op het platform eenmaal. In deze tijd knipperen de lampjes op het indicatorpaneel ook eenmaal om de gloeilampjes te controleren.

### 7. Keuze giekbesturing

Automatische modus:

Wanneer de giekbesturing in de automatische stand is gezet, worden de hef- en in- en uitschuifbewegingen gecoördineerd door het JLG-besturingssysteem en is de automatische rechtzetfunctie van het platform actief tijdens hef-, in- en uitschuif-, zwenk- en rijbewegingen.



- OPMERKING:**
- Tijdens heffen kan de giek ook worden uitgeschoven.
  - Tijdens neerlaten kan de giek ook worden ingeschoven.
  - Tijdens zwenken of rijden kan de giek geheven of neergelaten worden.
  - Tijdens inschuiven kan de giek worden neergelaten als deze onder een hoge giekhoek staat en het kruipsnelheidslampje knippert.

Handbediende modus:

Wanneer de giekbesturing in de handbediende stand is gezet, worden de hef- en in- en uitschuifbewegingen afzonderlijk door de machinist bediend en is de automatische rechtzetfunctie van het platform alleen actief tijdens de hef- en daalfuncties.



**OPMERKING:** *Wanneer de handbediende stand is gekozen, stoppen de giekfuncties wanneer de grenzen van het werkbereik worden bereikt. Als dit gebeurt, dient u een andere functie te bedienen of de automatische stand te kiezen.*

**OPMERKING:** *Afhankelijk van de hoek van het chassis en de hoek van de giek kan in de handbediende modus links of rechts zwenken niet zijn toegestaan. Het lampje van het giekbesturingssysteem gaat branden en bij verdere pogingen tot zwenken in de richting die niet is toegestaan, gaat het lampje van het giekbesturingssysteem knipperen. Als dit gebeurt, is de enige keuze te zwenken in tegenovergestelde richting of om te schakelen naar de automatische modus.*

### 8. Voeding/noodstop

Een rode, paddenstoelvormige schakelaar met twee standen die voeding aan het platformbedieningsstation levert wanneer deze uitgetrokken is (aanstaat). Wanneer deze ingedrukt is (uit staat), is de voeding naar de platformbediening uitgeschakeld.



### 9. Start/hulpvoeding

Wanneer de schakelaar naar voren wordt geduwd, wordt de startmotor geactiveerd om de motor te starten.



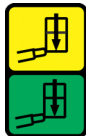
Wanneer de schakelaar naar achteren wordt geduwd, wordt de elektrisch bediende hydraulische pomp onder spanning gezet. (De schakelaar moet ingeschakeld blijven zolang de hulpomp wordt gebruikt.) De hulpomp zorgt voor voldoende oliestroom om de basisfuncties van de machine te laten werken als de hoofdpomp of motor uitvalt. De hulpomp zorgt ervoor dat de draaifunctie van het platform, de hef-, rechtzet-, uitschuif- en opbergfuncties van de jib, de rechtzetfunctie van het platform en de hef-, uitschuif- en zwenkfuncties van de hoofdgiek kunnen werken.



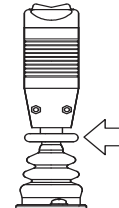
## HOOFDSTUK 3 – BEDIENINGSELEMENTEN EN INDICATORS VAN DE MACHINE

### 10. Schakelaar capaciteitskeuze

Met deze schakelaar kan de machinist kiezen tussen een werkbereik met een capaciteitsbeperking van 227 kg (voor de ANSI-markt) en 230 kg (voor de CE-markt en Australië) (500 lb) en een capaciteitsbeperking van 454 kg voor de ANSI-markt en 450 kg voor de CE-markt en Australië (1000 lb).



**OPMERKING:** Om de rijregelaar (joystick) te bedienen, trekt u de borgring onder de hendel omhoog.



### 11. Opheffen rijrichting

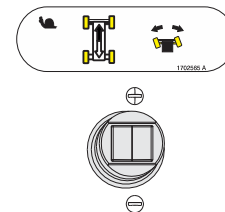
Wanneer de giek over of voorbij de achterbanden in een van beide richtingen wordt gezwenkt, gaat de rijrichtingsindicator branden als de rijfunctie wordt gekozen. Druk op deze schakelaar, laat deze los en beweeg de rij-/stuurregelaar binnen 3 seconden om rijden of sturen te activeren. Controleer de zwart/witte richtingspijlen op het chassis en het platformbedieningsstation voordat u gaat rijden. Verplaats de rijregelaars in de richting die overeenkomt met de richtingspijlen voor de gewenste rijrichting.



**OPMERKING:** De rijregelhendels zijn veerbekrachtigd en gaan automatisch terug naar de neutrale stand (uit) wanneer zij worden losgelaten.

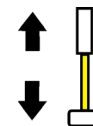
### 12. Rij-/stuurregelaar

Naar voren duwen om vooruit te rijden, naar achteren trekken om achteruit te rijden. Sturen vindt plaats via een met de duim geactiveerde tuimelschakelaar aan het uiteinde van de stuurhendel.



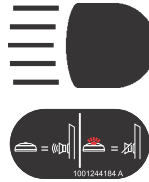
### 13. Hoofdgiek in-/uitschuiven

Hiermee wordt de hoofdgiek in- en uitgeschoven.



- 14.** Lichten/SkySense dempen (indien aanwezig)

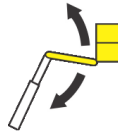
Hiermee wordt de verlichting van de hulpstukken bediend als de machine hiermee is uitgerust.



Als de machine is uitgerust met SkySense, zal de schakelaar de SkySense-luidsprekers dempen.

- 15.** Jib heffen/neerlaten

Hiermee wordt de jib omhoog en omlaag gebracht.



- 16.** Schakelaar Soft Touch/SkyGuard/SkySense opheffen

Voor machines uitgerust met SkyGuard:

Met deze SkyGuard opheffingsschakelaar kunnen de functies die door het Skyguard-systeem waren uitgeschakeld opnieuw werken, zodat de machinist de machinefuncties weer kan gebruiken.



Voor machines uitgerust met zowel SkyGuard als Soft Touch:

De schakelaar werkt zoals de SkyGuard-overbruggingsschakelaar zoals hierboven beschreven. Met de schakelaar kunnen de functies die door het Soft Touch-systeem waren uitgeschakeld opnieuw werken op kruipsnelheid, zodat de machinist het platform kan weg bewegen van het obstakel dat de uitschakeling veroorzaakte.



Voor machines uitgerust met zowel SkyGuard als SkySense:

De schakelaar werkt zoals de SkyGuard-overbruggingsschakelaar zoals hierboven beschreven. Met de schakelaar kunnen de functies die door het SkySense-systeem waren uitgeschakeld opnieuw werken op kruipsnelheid, zodat de machinist het platform, indien nodig, naar het obstakel toe kan bewegen dat de uitschakeling veroorzaakte.



- 17.** Jib-zwenkschakelaar

Met deze schakelaar kan de machinist de jib naar links of rechts draaien.

## HOOFDSTUK 3 – BEDIENINGSELEMENTEN EN INDICATORS VAN DE MACHINE

### 18. Soft Touch/SkyGuard

Geeft aan dat de Soft Touch-bumper ergens tegen stoot of de SkyGuard-sensor geactiveerd is. Alle bedieningselementen worden uitgeschakeld totdat op de opheffingsknop wordt gedrukt. Bij Soft Touch werken de bedieningselementen dan in de kruipstand en bij SkyGuard werken de bedieningselementen dan normaal.

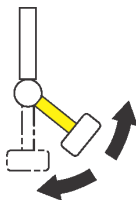
### 19. Platform draaien

Hiermee kan de machinist het platform naar links of naar rechts draaien.



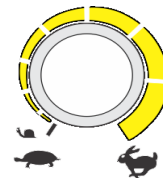
### 20. Jib opbergen

Hiermee kan de jib in de opbergstand worden teruggezet voor een transport en uit de transportstand worden genomen om op de machine te worden gebruikt. Dit bedieningselement bedient op gecoördineerde wijze zowel de zwenkfunctie als de vergrendelen van de jib.



### 21. Regeling functiesnelheid

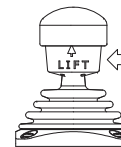
Deze regelknop regelt de snelheid van de functies In-/uitschuiven, Jib zwenken, Jib heffen en Platform draaien.



**OPMERKING:** *Terwijl het platform roteert, kan het zijn dat de machinist geen verschil in snelheid opmerkt.*

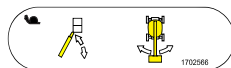
Als de knop helemaal linksom wordt gedraaid tot deze vastklikt, wordt de machine op kruipsnelheid ingesteld. Bij kruipsnelheid worden de hierboven vermelde functies, evenals de functies Rijden/sturen en Hoofdgiek heffen/zwenken, op de laagste snelheid ingesteld.

**OPMERKING:** *Om de joystick Hoofdgiek heffen/zwenken te bedienen, trekt u de borgring onder de hendel omhoog.*

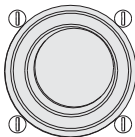


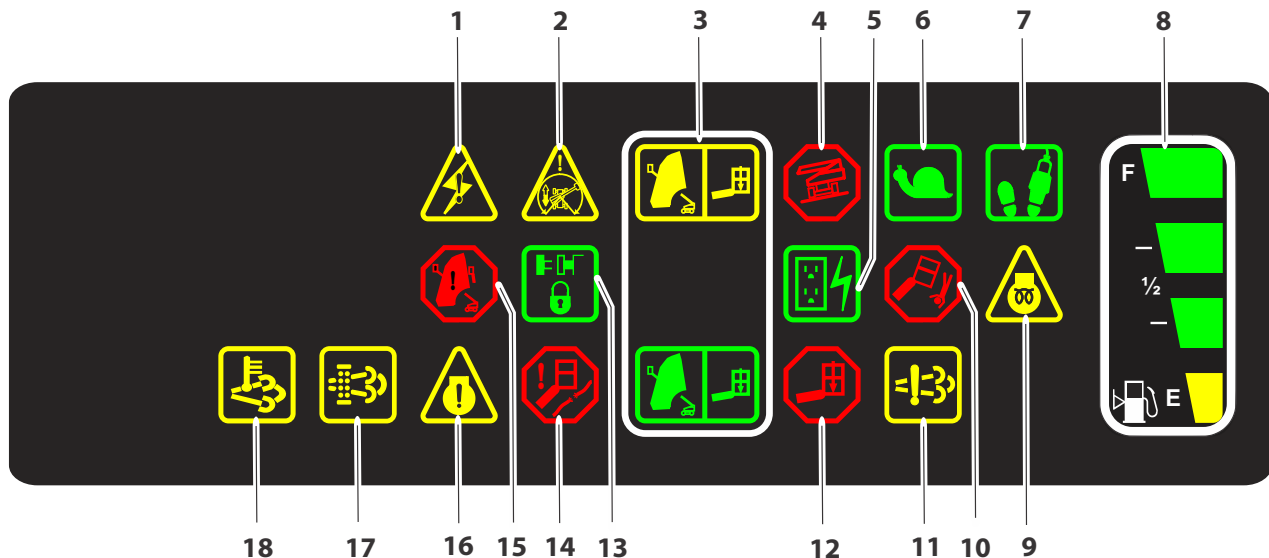
**OPMERKING:** *De joystick Hoofdgiek heffen/zwenken is veerbekrachtigd en gaat automatisch terug naar de neutrale stand (uit) wanneer deze wordt losgelaten.*

22. Joystick Hoofdgiek heffen/zwenken



Dient voor het heffen en zwenken van de hoofdgiek. Naar voren drukken om de giek te heffen, naar achteren trekken om deze neer te laten. Naar rechts bewegen om naar rechts te zwenken, naar links bewegen om naar links te zwenken. Wanneer de joystick wordt bewogen, worden schakelaars geactiveerd die de gekozen functies bedienen.





1. Systemstoring
2. Rijrichting
3. Indicator capaciteitszone
4. Scheefstandalarm/waarschuwing
5. Generator

6. Kruipsnelheid
7. Activering voetschakelaar
8. Brandstofmeter
9. Gloeibougies
10. Indicator fout rechtstreeksysteem

11. Storing emissies
12. Overbelasting platform
13. Assen ingesteld
14. Staalkabelservice
15. Waarschuwing giekbesturingssysteem

16. Motorstoring
17. Indicator van het dieselroetdeeltjesfilter (DPF)
18. Uitstoottemperatuur

OAC02782

**Figuur 3-6. Indicatorpaneel platformbediening**



## Indicatorpaneel platformbediening

(Zie Figuur 3-6.)

### 1. Indicator machinestoring

Dit lampje geeft aan dat het JLG-besturingssysteem een abnormale toestand heeft waargenomen en dat een diagnostische storingscode in het systeemgeheugen is ingesteld. Zie de servicehandleiding voor instructies over de storingscodes en het ophalen van storingscodes.



### 2. Rijrichtingsindicator

Wanneer de giek in een van beide richtingen voorbij de achterbanden wordt gezwenkt, gaat de rijrichtingsindicator branden als de rijfunctie wordt gekozen. Dit is een signaal voor de machinist om te controleren of de rijbesturing in de juiste richting werkt (d.w.z. situaties waarin de bedieningselementen zijn omgekeerd).



### 3. Indicator capaciteitszone

Geeft aan dat bij de huidige stand van het platform de maximale platformcapaciteit is bereikt. Beperkte capaciteiten zijn toegestaan bij beperkte platformstanden (kortere giek lengtes en hogere giekhoeken).



**OPMERKING:** Raadpleeg de capaciteitsstickers op de machine voor beperkte en onbeperkte platformcapaciteiten.

### 4. Scheefstandslampje en alarm

Dit rode lichtje geeft aan dat het chassis op een helling staat. Als de giek boven de horizontale stand staat en de machine op een helling staat, gaat het scheefstandsalarmlampje branden, worden beschikbare functies in de KRUIPsnelheid gezet en wordt rijden in de rijrichting uitgeschakeld. Rijden in de tegenovergestelde richting is onder bepaalde omstandigheden toegestaan.



Kantelhoek	Markt
5°	Alle markten

### **⚠ WAARSCHUWING**

**WANNEER HET SCHEEFSTANDLICHTJE BRANDT TERWIJL DE GIEK GEHEVEN OF UITGESCHOVEN IS, MOET DEZE WORDEN INGESCHOVEN EN TOT ONDER DE HORIZONTALE STAND WORDEN NEERGELATEN. PLAATS DE MACHINE VERVOLGENS HORIZONTAAL BINNEN DE GRENZEN VAN DE MAXIMALE HELLING OM OP TE WERKEN ALVORENS DE GIEK UIT TE SCHUIVEN OF BOVEN DE HORIZONTALE STAND TE HEFFEN.**

**OPMERKING:** *Wanneer het scheefstandalarm is geactiveerd, wordt de rijfunctie uitgeschakeld als de giek boven de horizontale stand wordt geheven.*

5. Indicator wisselstroomgenerator

Geeft aan dat de generator werkt.



6. Kruip snelheidsindicator

Wanneer de functiesnelheidsregelaar in de kruipstand wordt gezet, dient deze indicator om aan te geven dat alle functies op de laagste snelheid staan.



7. Activeringslichtje/voetschakelaar



Om een functie te gebruiken, moet de voetschakelaar worden ingedrukt en de functie binnen zeven seconden worden gekozen. Het activeringslichtje geeft aan dat de bedieningselementen geactiveerd zijn. Als een functie niet binnen zeven seconden wordt gekozen, of als er zeven seconden verlopen tussen het beëindigen van de ene functie en het beginnen van de volgende, gaat het activeringslichtje uit en moet de voetschakelaar worden losgelaten en opnieuw worden ingedrukt om de bedieningselementen te activeren.

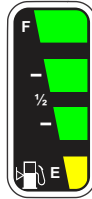
Wanneer de voetschakelaar wordt losgelaten, ontvangen de bedieningselementen geen voeding meer en worden de rijremmen ingeschakeld.

### **⚠ WAARSCHUWING**

**OM ERNSTIG LETSEL TE VOORKOMEN, MAG DE VOETSCHAKELAAR NIET WORDEN VERWIJDERD, GEWIJZIGD OF UITGESCHAKELD DOOR BLOKKEREN OF WELKE ANDERE METHODE DAN OOK.**

### 8. Brandstofpeilindicator

Geeft het brandstofpeil in de tank aan.



### 9. Indicator gloeibougies

Geeft aan dat de gloeibougies werken. Wacht na inschakeling van het contactslot totdat het lampje uitgaat voordat u de motor torent.



### 10. Indicator fout rechtzetsysteem

Duidt op een fout in het elektronische rechtzetsysteem. De foutindicator zal knipperen en een alarm weerklinkt. Alle functies zullen naar de standaard kruipsnelheid gaan als de giek voorbij de transportstand wordt uitgeschoven of meer dan 8 graden boven de horizontale stand wordt geheven.



### 11. Indicator systeemfout motoruitstoot

Het pictogram licht op wanneer er een storing is in het nabehandelingssysteem.



### 12. Indicator overbelasting platform

Duidt op overbelasting van het platform.



### 13. Indicator assen ingesteld

Geeft aan de assen volledig uitgeschoven zijn. De indicator knippert terwijl de assen worden in- of uitgeschoven en brandt continu wanneer ze volledig zijn uitgeschoven. Het indicatorpictogram gaat uit wanneer de assen volledig zijn ingeschoven.



### 14. Staalkabelservice Indicators

Wanneer deze indicator brandt, zijn de giekstaalkabels los of gebroken en moeten deze vóór gebruik worden gerepareerd of afgesteld.



### 15. Waarschuwingindicator giekbesturingssysteem

Geeft aan dat het platform zich buiten de gebruiksafstand bevindt en dat bepaalde giekfuncties (heffen, in-/uitschuiven) uitgeschakeld kunnen zijn. Bij pogingen tot gebruik van uitgeschakelde functies gaat de indicator knipperen en klinkt er een waarschuwingssignaal. Breng het platform onmiddellijk naar de grond. Als de indicator blijft branden, is een storing of defect van het giekbesturingssysteem waargenomen. Als een defect wordt vastgesteld, moet het systeem worden gerepareerd door een fabriek opgeleide JLG-monteur voordat de machine weer kan worden gebruikt.



### 16. Indicator motorstoring

Geeft aan dat de motor een storing heeft en dat onderhoud vereist is.



### 17. Diesel Particulate Filter (DPF) Indicator

Pictogram zal oplichten wanneer het uitlaatsysteem tot stilstand moet worden gebracht.



### 18. Indicator uitstoottemperatuur

Pictogram wordt verlicht wanneer de controlesensor van de motoruitlaat een hoge temperatuur bereikt.



## **HOOFDSTUK 4. MACHINEBEDIENING**

### **4.1 BESCHRIJVING**

Deze machine is een mobiel werkplatform dat omhoog kan en wordt gebruikt om personen, samen met de benodigde materialen en gereedschappen bij de plek waar ze moeten werken te brengen.

De hoofdbedieningsconsole bevindt zich op het platform. Vanuit deze bedieningsconsole kan de machinist de machine vooruit en achteruit rijden en sturen. De machinist kan de giek omhoog of omlaag brengen en de giek naar links of rechts zwenken. De machine kan met geheven platform op een vlakke, stevige ondergrond, binnen de grenzen van de maximale helling om op te werken, worden gereden. Raadpleeg het subhoofdstuk Sturen en rijden in deze handleiding voor specifieke vereisten. De machine heeft een grondbedieningsstation dat het platformbedieningsstation opheft. Vanaf het grondbedieningsstation worden alle functies behalve het rijden en sturen geregeld. Met uitzondering van inspecties en functiecontroles, mag het grondbedieningsstation in een noodsituatie worden gebruikt om het platform op de grond neer te laten als de machinist op het platform niet in staat is om dat te doen.

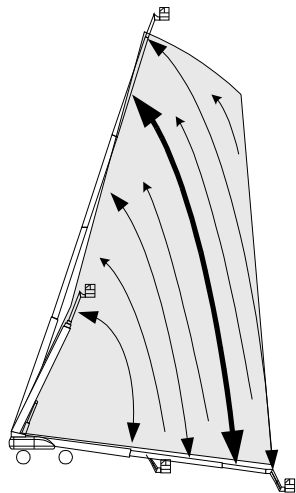
### **4.2 BEDIENINGSKENMERKEN EN BEPERKINGEN VAN GIEK**

#### **Inhoud**

De giek kan in de volgende gevallen met of zonder lading op het platform meer dan 15° boven de horizontale stand worden geheven:

1. Machine is gepositioneerd op een vlakke, stevige ondergrond, binnen de grenzen van de maximale helling om op te werken.
2. De assen zijn uitgeschoven.
3. De lading valt binnen de door de fabrikant opgegeven nominale capaciteit.
4. Alle machinesystemen werken goed.
5. Juiste bandenspanning.
6. De machine is zoals hij oorspronkelijk door JLG is uitgerust.

### Gecontroleerde boog



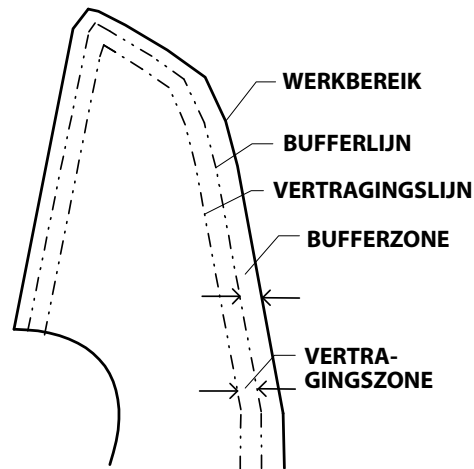
Giekbeweging in gecontroleerde boog

Wanneer de schakelaar Keuze giekbesturing zich in de automatische modus bevindt, regelt het giekbesturingssysteem automatisch de hef- en in/uitschuif functie wanneer de heffunctie wordt gekozen en wordt het platform verplaatst langs een vooraf bepaalde boog die overeenstemt met het percentage uitschuiving. (D.w.z. als u begint met een 70% uitgeschoven giek, blijft de giek altijd ongeveer 70% uitgeschoven, waar u ook stopt in de

boog.) Dit betekent dat bij neerlaten het inschuiven automatisch werkt of bij heffen het uitschuiven automatisch werkt.

Wanneer de giekbedieningsschakelaar in de handbediende modus staat, zijn de hef- en in- en uitschuif functies onafhankelijke functies die door de machinist worden bediend.

### Baan van werkbereik



Wanneer het platform bij de rand van het werkbereik komt, vertraagt het giekbesturingssysteem alle machinefuncties automatisch om de beweging van de machine te verminderen.

**OPMERKING:** *Giekbesturingssysteem in automatische modus: Als de giek volledig langs de rand van het achterwaartse stabiliteitsgedeelte geheven is en de inschuif functie geactiveerd wordt, zal het neerlaten automatisch werken tot de giek verwijderd is van de rand van het achterwaartse stabiliteitsgedeelte.*

*Giekbesturingssysteem in handbediende modus: De giek stopt wanneer het einde van het werkbereik is bereikt en de machinist de hef- en/of inschuif functie dient te activeren in de juiste richting om de giek weer in het werkbereik te brengen.*

### Gecontroleerde hoek

Het besturingssysteem handhaaft automatisch een constante giekhoek wanneer de draaischijf wordt gezwenkt. Als de giekhoek 30 graden is en de giek zwenkt, wordt hij vanzelf geheven om de relatieve giekhoek op 30 graden te houden.

### Proportionele zwenksnelheid

De sensoren van het giekbesturingssysteem nemen waar hoe ver het platform van de draaischijf is verwijderd, en staan hogere zwenksnelheden toe wanneer de giek is ingeschoven en geleidelijk lagere zwenksnelheden naarmate de giek wordt uitgeschoven.

### Platformbelastingdetectiesysteem (LSS)

Het platformbelastingdetectiesysteem meldt de platformcapaciteit aan het besturingssysteem.

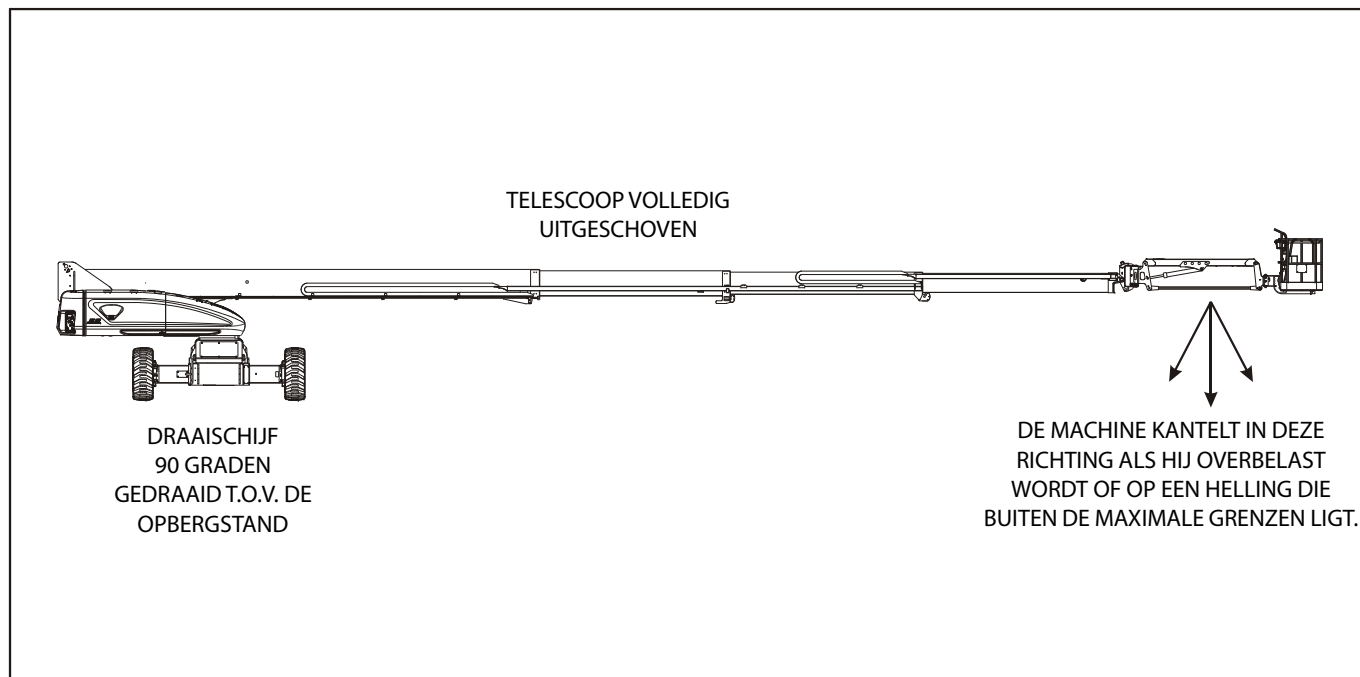
Als het LSS-systeem een overbelastingstoestand waarneemt, worden giekfuncties uitgeschakeld, licht de indicator voor overbelasting op en klinkt het alarm overbelasting. Verminder het gewicht op het platform zodat de op de capaciteitssticker aangegeven nominale werklast niet wordt overschreden, dan werken de bedieningselementen weer.

### Stabiliteit

De stabiliteit van de machine is gebaseerd op twee (2) condities, namelijk VOORWAARTSE en ACHTERWAARTSE stabiliteit. De machinestand met de minste VOORWAARTSE stabiliteit is afgebeeld in (Zie Figuur 4-1.) en de stand met de minste ACHTERWAARTSE stabiliteit is afgebeeld in (Zie Figuur 4-2.)

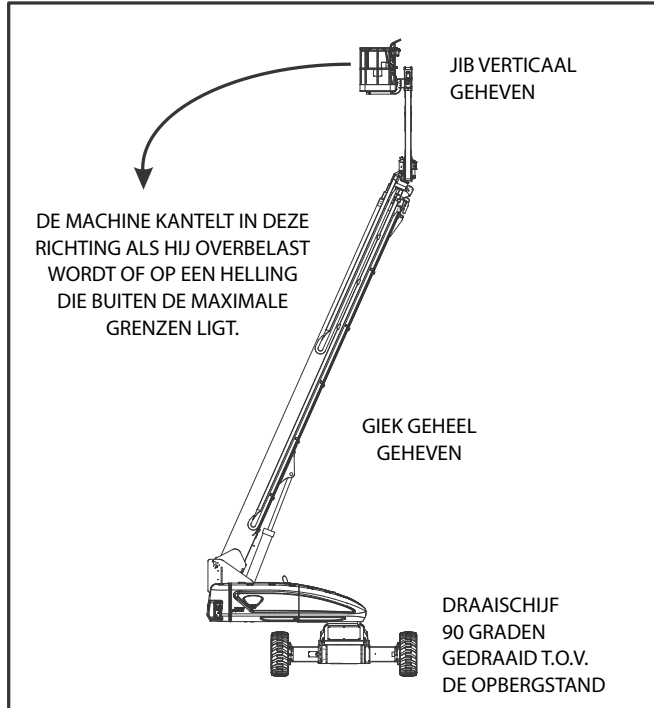
### WAARSCHUWING

**OM VOORWAARTS OF ACHTERWAARTS KANTELEN TE VOORKOMEN, DE MACHINE NIET OVERBELASTEN OF GEBRUIKEN BUITEN DE GRENZEN VAN DE MAXIMALE HELLING OM OP TE WERKEN.**



**Figuur 4-1. Stand met de minste voorwaartse stabiliteit**





Figuur 4-2. Stand met de minste achterwaartse stabiliteit

### 4.3 MOTORBEDIENING

**OPMERKING:** De motor moet altijd eerst gestart worden vanaf het grondbedieningsstation.

#### Startprocedure

#### ⚠ LET OP

**ALS DE MOTOR NIET DIRECT START, MAG HIJ NIET LANGDURIG GETORND WORDEN. ALS DE MOTOR WEER NIET START, LAAT DE STARTMOTOR DAN 2-3 MINUTEN AFKOELEN. ALS DE MOTOR NA DIVERSE POGINGEN NIET START, RAADPLEEG DAN DE MOTORONDERHOUDSHANDLEIDING.**

**OPMERKING:** Alleen dieselmotoren: Nadat de machinist het contactslot heeft ingeschakeld, moet hij wachten totdat het lampje van de gloeibougje uitgaat voordat hij de motor gaat torren.

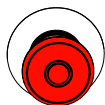


1. Draai de sleutel van de keuzeschakelaar Platform/Grond in de stand Grond.



## HOOFDSTUK 4 – MACHINEBEDIENING

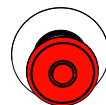
2. Trek de voedings/noodstopshakelaar uit.



3. Duw op de motorstartshakelaar tot de motor start.



7. Trek de stroom-/noodstopshakelaar uit de platformbedieningsconsole.



8. Duw op de motorstartshakelaar tot de motor start.



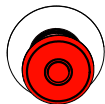
### **⚠ LET OP**

**LAAT DE MOTOR ENKELE MINUTEN BIJ LAAG TOERENTAL OPWARMEN VOORDAT U HEM BELAST.**

4. Wanneer de motor genoeg tijd heeft gehad om op te warmen, zet u deze uit.
5. Draai de keuzeschakelaar Platform/Grond in de stand Platform.



6. Trek de stroom-/noodstopshakelaar uit de aardingsconsole.



**OPMERKING:** De voetschakelaar moet worden losgelaten (omhoog staan) voordat de startmotor kan werken. Als de startmotor werkt terwijl de voetschakelaar is ingedrukt, **MAG DE MACHINE NIET GEBRUIKT WORDEN.**

## Stopzetprocedure



**ALS EEN STORING VAN DE MOTOR EEN NIET-GEPLANDE STOPZETTING VEROOorzaakt, MOET DE OORZAak WORDEN BEPAALD EN VERHOLPEN VOORDAT DE MOTOR OPNIEUW WORDT GESTART.**

1. Neem alle belasting weg en laat de motor 3-5 minuten lang met laag toerental werken; hierdoor kan de inwendige motortemperatuur verder dalen.
2. Druk op de voedings/noodstopshakelaar.

3. Draai de sleutel van de keuzeschakelaar Platform/Grond in de stand Uit.

Zie de handleiding van de motorfabrikant voor gedetailleerde informatie.



## Luchtafsluitklep (ASOV) (indien aanwezig)

De luchtafsluitklep (ASOV) is een apparaat dat beschermt tegen overtoeren dat is bevestigd op het luchtinlaatsysteem van de motor. Als de klep is geactiveerd, wordt de ingaande luchtstroom geblokkeerd en de motor gestopt. Het wordt aanbevolen om de klep wekelijks te testen om ervoor te zorgen dat deze goed blijft functioneren.

1. Start de motor en laat deze stationair draaien.
2. Open de beschermkap van de rode ASOV-testschakelaar en schakel de testmodus in.

**OPMERKING:** *de testschakelaar bevindt zich onder de motorkap links van de motor (zie de sticker "Test").*



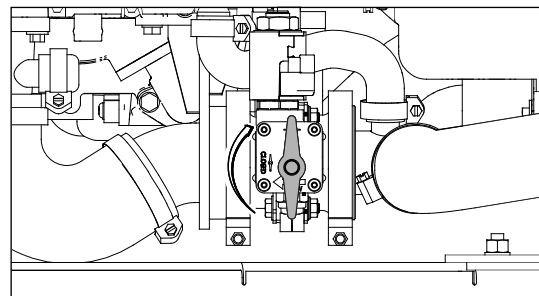
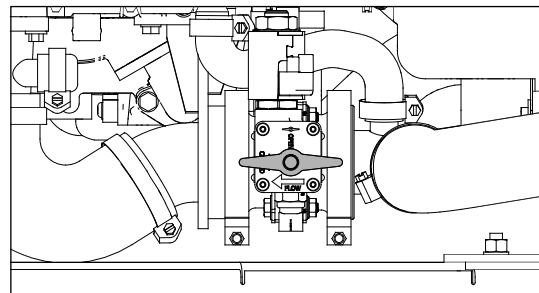
3. Selecteer op het grondbedieningspaneel een functie en schakel deze in tot de klep wordt geactiveerd en een testtoerental van 1500 tpm draait. Als de klep wordt geactiveerd, stop de motor.
4. Plaats het contactslot in de stand "UIT".
5. Controleer de klep om er zeker van te zijn dat deze in goede staat verkeert.
6. Stel de klep opnieuw in door de klephendel in de stand "Open" te zetten.

## HOOFDSTUK 4 – MACHINEBEDIENING

**OPMERKING:** De hendel kan niet worden gedraaid als de machine is ingeschakeld. Zorg ervoor dat het contactslot in de stand "UIT" staat.

### **⚠ WAARSCHUWING**

**GEBUIK ASOV NIET ALS ALTERNATIEF VOOR HET CORRECT UITSCHAKELEN VAN DE MACHINE.**



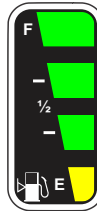
**Figuur 4-3. ASOV opnieuw instellen (van stand "Open" naar "Gesloten")**

### Brandstofreserve-/uitschakelsysteem

**OPMERKING:** Raadpleeg de service- en onderhoudshandleiding samen met een bevoegd monteur van JLG om de setup van uw machine te controleren.

Het brandstofuitschakelsysteem controleert de hoeveelheid brandstof in de tank en registreert wanneer het brandstofpeil laag wordt. Het JLG-besturingssysteem schakelt automatisch de motor uit voordat de brandstoftank leeg is tenzij de machine is ingesteld op Herstarten motor.

Als het brandstofpeil in het lage bereik komt, gaat de indicator 'tank 1/4 vol' eenmaal per seconde knipperen en is er nog ongeveer 5 minuten motorbedrijf mogelijk. Als het systeem in deze toestand is en automatisch de motor uitschakelt of als de motor handmatig wordt uitgeschakeld voordat de bedrijfstijd van 5 minuten is verstreken, gaat de indicator 'tank ¼ vol' 10 maal per seconde knipperen en reageert de motor volgens de machineinstellingen. De setup-opties zijn als volgt:



- Eenmaal herstarten motor – Wanneer de motor wordt uitgeschakeld, is het toegestaan dat de machinist de voeding uit- en inschakelt en de motor eenmaal opnieuw start met ongeveer 2 minuten bedrijfstijd. Nadat de 2 minuten bedrijfstijd is verstreken of als de motor is uitgeschakeld

door de machinist voordat de 2 minuten bedrijfstijd is verstreken, kan de motor pas opnieuw worden gestart als de tank is bijgevuld met brandstof.

- Herstarten motor – Wanneer de motor wordt uitgeschakeld, is het toegestaan dat de machinist de voeding uit- en inschakelt en de motor opnieuw start met ongeveer 2 minuten bedrijfstijd. Nadat de 2 minuten bedrijfstijd is verstreken, kan de machinist de voeding uit- en inschakelen en de motor opnieuw starten voor nog eens 2 minuten bedrijfstijd. De machinist kan deze procedure herhalen tot er geen brandstof meer beschikbaar is.

### OPMERKING

**NEEM CONTACT OP MET EEN BEVOEGDE MONTEUR VAN JLG ALS DE MACHINE OPNIEUW MOET WORDEN GESTART NADAT ER GEEN BRANDSTOF MEER BESCHIKBAAR WAS.**

- Stoppen motor – De motor wordt uitgeschakeld. Herstarten is pas toegestaan als de tank is bijgevuld met brandstof.

### 4.4 DIESELROETDEELTJESFILTER (INDIEN AANWEZIG)

Dieselroetdeeltjesfilter (DPF) is een uitstootregelingssysteem gebruikt in dieselmotoren en vereist interactie van de machinist voor juiste besturing van het systeem.

Bij veelvuldig gebruik moet het DPF-systeem gereinigd worden middels een van de volgende twee methoden: Reinigen tijdens stilstand en Onderhoudsreinigen tijdens stilstand. Reinigen tijdens stilstand bestaat uit alle door de motor verzochte reiniging buiten het gebruikelijke onderhoudsschema (bijvoorbeeld als het systeem overmatige roet detecteert in de DPF-filterbus). Onderhoudsreinigen tijdens stilstand is door de motor verzochte reiniging binnen het gebruikelijke onderhoudsschema.

**OPMERKING:** *Het systeem zet de onderhoudsinterval terug naar nul uur na uitvoering van Reinigen tijdens stilstand en Onderhoudsreinigen tijdens stilstand.*

### Reinigen tijdens stilstand

Aan de volgende voorwaarden moet voldaan zijn om Reinigen tijdens stilstand uit te voeren.

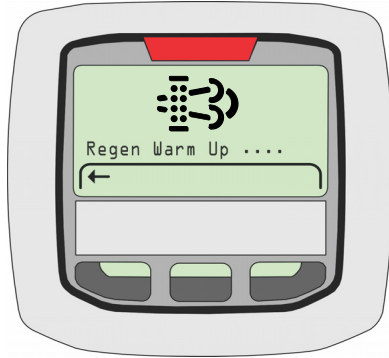
- Machine moet stationair zijn
- Giek is in de opbergstand
- Er is geen personeel op het platform
- Motor moet stationair draaien
- Koeltemperatuur moet boven 40 °C (104 °F) zijn
- Machine staat in modus Grondbedieningsstation

1. De indicator Dieselroetdeeltjesfilter (DPF) op het bedieningspaneel van het platform zal knippen wanneer er een stilstaande reiniging nodig is.

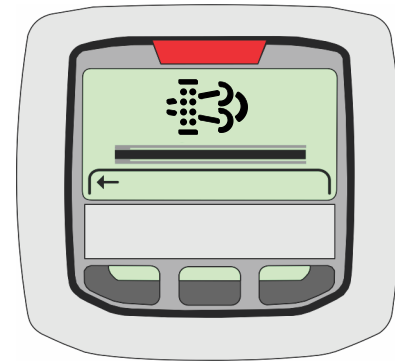
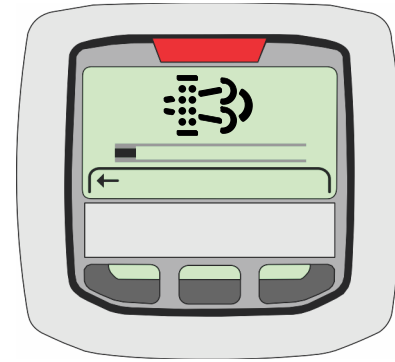


2. Rijd de machine naar een geschikt gebied zonder ontvlambare voorwerpen of personeel die in contact kunnen komen met de hete uitlaat.

3. Start het reinigingsproces door de DPF-knop op de grondbedieningsconsole 3 seconden in te drukken. De Indicator-meter toont het volgende scherm.



4. Het hoofdreinigingsproces begint, dit duurt ongeveer 30 tot 60 minuten. Het volgende scherm geeft aan dat het proces begonnen is. De statusbalk toont de voortgang van het reinigingsproces.



- Nadat het reinigingsproces voltooid is, zal de motor ongeveer 5 minuten blijven draaien zodat de motor en uitlaatgasnabehandelingssysteem (EAT) kunnen afkoelen. De Indicatoremeter toont het scherm 'Regen Complete' en de indicator Uitstoottemperatuur licht niet langer op.



### Startmethoden Onderhoudsreinigen bij stilstand

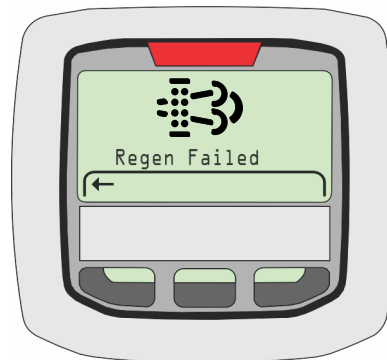
Onderhoudsreinigen bij stilstand kan op een van twee manieren gestart worden: door de Analyzer te gebruiken of door op de DPF-knop op de grondbedieningsconsole te drukken. Aan alle voorwaarden vermeld bij Reinigen tijdens stilstand moet zijn voldaan.

### Onderhoud tijdens stilstand annuleren

Onderhoud tijdens stilstand moet meteen worden gestopt indien:

- De keuzeschakelaar Platform/Grond moet van Grond naar Platform-modus worden gezet
- Elke functieschakelaar is ingeschakeld om een giekfunctie uit te voeren
- De motor is uitgeschakeld

Indien Onderhoudsreinigen tijdens stilstand wordt onderbroken, moet dit opnieuw worden gestart. De Indicatoremeter toont het scherm 'Regen Failed'.



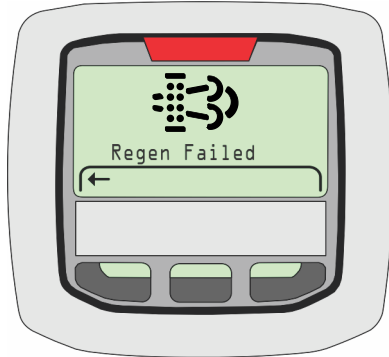


## Onsuccesvolle reinigingspoging

In het geval van een onsuccesvolle reinigingspoging wordt het DPF-pictogram weergegeven op de weergavemeter. Mogelijke oorzaken van onsuccesvolle reinigingspogingen zijn:

- Motor is niet opgewarmd
- DEF-tank is bevroren
- Machinefuncties uitgevoerd tijdens uitvoeren reinigingspoging
- Andere motorstoringen actief

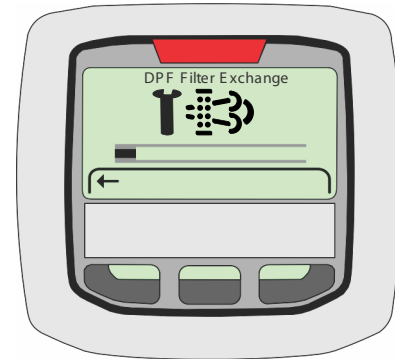
De meter toont het scherm 'Regen Failed'. Indien de reinigingspoging is mislukt, moet het proces herhaald worden.







## DPF-filter vervangen als gevolg van asbelasting













Het DPF verzamelt niet-brandbare deeltjes die niet kunnen worden verwijderd door het onderhoudsreinigingsproces tijdens stilstand. De ophoping van asbelasting vereist onderhoud en/of vervanging van het filter.

Het onderhouden of vervangen van het DPF-filter wordt aangegeven door het DPF-wisselsymbool dat op de weergavemeter wordt weergegeven.















**Tabel 4-1. DPF-filter vervangen vanwege asbelasting**

	Asbelasting	Indicator DPF-filter vervangen	Indicator motorstoring	Verminderen
Normaalbedrijf	<100%	--	--	Geen
Vervangen filter is vereist	≥100%		--	Geen
Waarschuwingsniveau	≥105%	Knipperen 	--	Geen
Waarschuwingsniveau	≥110%	Knipperen 	Continu 	Machine geplaatst in kruipmodus en DTC actief. Neem contact op met een Deutz-dealer

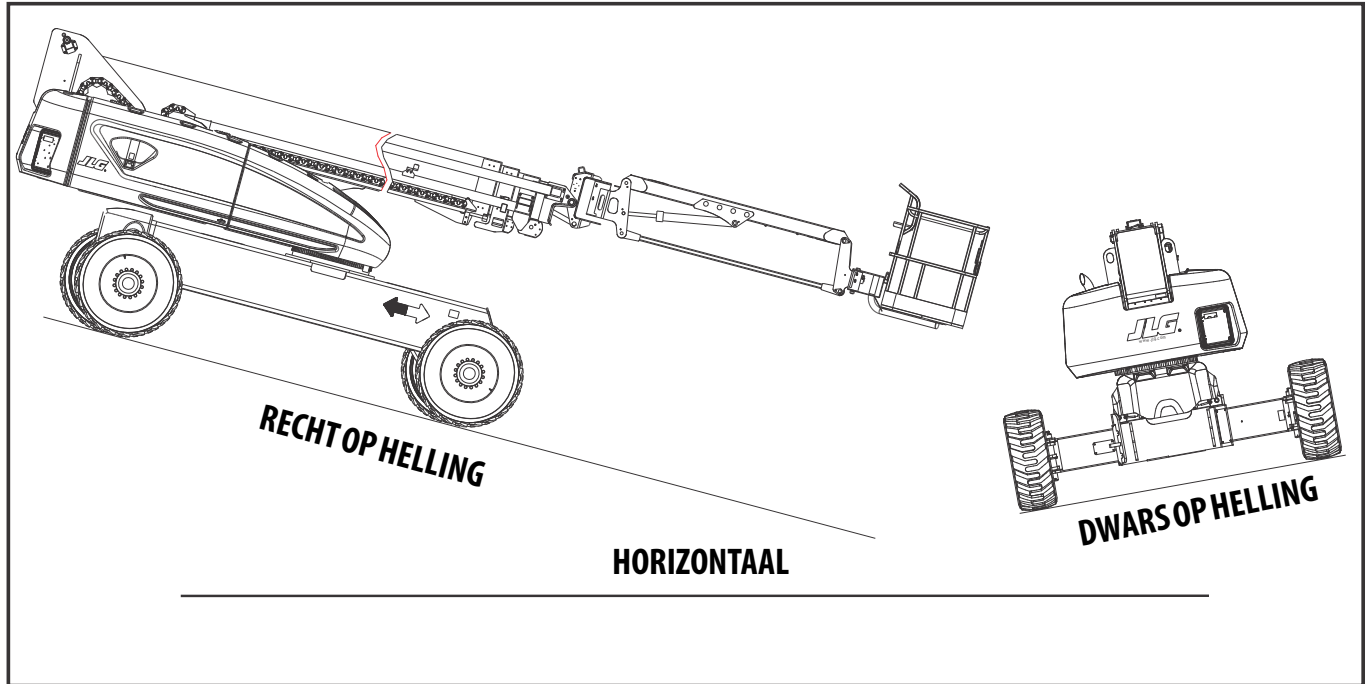
Niveaus Reinigen tijdens stilstand		Bedrijfsuren sinds laatste reiniging	Indicator motorstoring	DPF-indicator	Indicator Uitstoottemperatuur*	Verminderen	Opmerkingen
0	Normaalbedrijf	0-500	--	--		Geen	Tussen 500 en 650 uur, reinigingscyclus kan worden gestart met de JLG-analyzer.
		500-650					
1	Stilstand vereist	650-750	--			Geen	Temperatuur koelvloeistof motor moet >40 °C zijn en machine moet in modus Grondbedieningsstation staan.
2	Waarschuwingsniveau	750-775	Continu 			Machine in kruipmodus en DTC actief	
3	Uitschakelingsniveau	>775	Knipperen 			Stationairvergrendeling. Giekfuncties vergrendeld en vastgezet tijdens transport	Neem contact op met een Deutz-dealer
4	Vervangen filter	DPF-regeneratie NIET MOGELIJK Vervangen DPF-filter is vereist	Knipperen 			Stationairvergrendeling. Giekfuncties vergrendeld en vastgezet tijdens transport	

\*Indicator Uitstoottemperatuur continu AAN tijdens reinigen bij stilstand

## HOOFDSTUK 4 – MACHINEBEDIENING

Roetniveau	Roetbelasting/tijd	Startmethoden DPF reinigen	Indicator motorstoring	DPF-indicator	Indicator Uitstoottemperatuur*	Verminderen	Opmerkingen
Normaalbedrijf	<99%		--	--		Geen	
Stilstand vereist	100% tot 109% of 100 uur	Schakelaar in JLG Machine of JLG Analyzer	--			Geen	Blijft 100 uur in stilstand staan of tot de roetbelasting 109% bereikt
Waarschuwingsniveau	109% tot 125% of 25 uur	Schakelaar in JLG Machine of JLG Analyzer	Continu 			Machine in kruipmodus en DTC actief	Blijft 25 uur in waarschuwniveau (verminderd) staan of tot de roetbelasting 125% bereikt
Uitschakelingsniveau	125% tot 161%	DPF reinigen niet mogelijk	Knipperen 			Stationairvergrendeling. Giekfuncties vergrendeld en tijdens transport	Neem contact op met een Deutz-dealer
Vervangen filter	>161%	DPF reinigen niet mogelijk	Knipperen 			Stationairvergrendeling. Giekfuncties vergrendeld en tijdens transport	

\*Indicator Uitstoottemperatuur continu AAN tijdens reinigen bij stilstand



Figuur 4-4. Recht en dwars op helling

### 4.5 RIJDEN

**OPMERKING:** Zie de tabel met bedrijfsspecificaties voor de nominale waarden voor hellingshoek en dwarshelling.

*Alle nominale waarden voor hellingshoek en dwarshelling zijn erop gebaseerd dat de giek van de machine in de opbergstand staat en volledig neergelaten en ingeschoven is.*

Rijden wordt beperkt door twee factoren:

1. Hellingshoek, het hellingspercentage dat de machine kan klimmen.
2. Dwarshelling, de hoek van de helling waarlangs de machine kan rijden.

**OPMERKING:** Wanneer de bovengiek ongeveer 15 graden boven de horizontale stand wordt geheven, komt de hoge versnelling automatisch in de lage versnelling.

### **⚠ WAARSCHUWING**

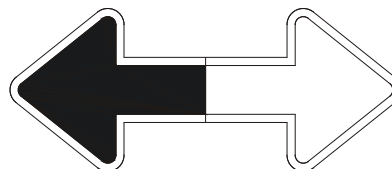
**RIJD ALLEEN MET DE GIEK BOVEN DE HORIZONTALE STAND OP EEN VLAKKE, STEVIGE EN HORIZONTALE ONDERGROND DIE BINNEN DE MAXIMALE GRENZEN VAN EEN HELLENDE HOEK VALT.**

**OM DE MACHT OVER DE MACHINE NIET TE VERLIEZEN EN TE VOORKOMEN DAT DEZE OMKANTELT, MAG DE MACHINE NIET OP HELLINGEN RIJDEN DIE STEILER ZIJN DAN IN HET HOOFDSTUK MET BEDIENINGSSPECIFICATIES IN DEZE HANDLEIDING IS AANGEGEVEN.**

**RIJD NIET DWARS OP HELLINGEN DIE STEILER ZIJN DAN 5 GRADEN.**

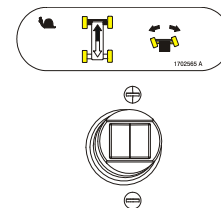
**WEES UITERST VOORZICHTIG WANNEER U ACHTERUIT RIJDT EN STEEDS WANNEER HET PLATFORM IS GEHEVEN.**

**CONTROLEER DE ZWART/WITTE RICHTINGSPIJLEN OP HET CHASSIS EN HET PLATFORMBEDIENINGSSTATION VOORDAT U GAAT RIJDEN. VERPLAATS DE RIJREGELAARS IN DE RICHTING DIE OVEREENKOMT MET DE RICHTINGSPIJLEN VOOR DE GEWENSTE RIJRICHTING.**



VOORUIT

ACHTERUIT



### Vooruit en achteruit rijden

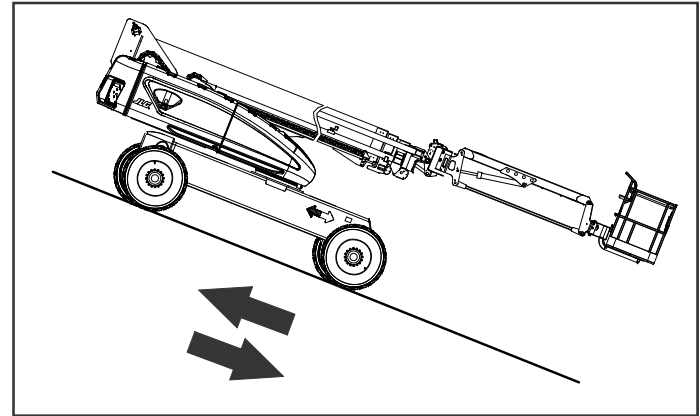
1. Trek de noodstopshakelaar op het platformbedieningsstation uit, start de motor en activeer de voetschakelaar.
2. Plaats de rijregelaar naar wens op vooruit of achteruit.

Deze machine is uitgerust met een rijrichtingsindicator. Het gele lichtje op de platformbedieningsconsole geeft aan dat de giek voorbij de achterbanden is gezwenkt en dat de machine in de tegenovergestelde richting van de beweging van de bedieningselementen kan rijden/sturen. Als de indicator brandt, moet de rijfunctie als volgt worden bediend:

1. Stem de zwarte en witte richtingpijlen op het platformbedieningspaneel en het chassis op elkaar af om de rijrichting van de machine te bepalen.
2. Druk op de schakelaar Opheffen rijrichting en laat deze los. Beweeg binnen 3 seconden de rijbedieningshendel langzaam in de richting van de pijl die de gewenste rijrichting aangeeft. Het indicatorlichtje knippert 3 seconden lang tot dat de rijfunctie gekozen is.

### Rijden op een helling

Bij het rijden op een helling worden maximale remming en tractie bereikt door de giek opgeborgen te houden, gepositioneerd over de achteras en in lijn met de rijrichting. Rijd de machine vooruit de helling op en achteruit de helling af. Overschrijd de nominale hellingshoek van de machine niet.



Figuur 4-5. Rijden op een helling

### OPMERKING

DENK ERAAN DAT ALS DE GIEK BOVEN DE VOORAS (STUURAS) IS, DE RICHTING VAN DE STUUR- EN RIJFUNCTIE OMGEKEERD IS T.O.V. DE BEWEGING VAN DE BEDIENINGSELEMENTEN.

### 4.6 STUREN

Zet de duimschakelaar op de rij/stuurregelaar naar rechts om naar rechts te sturen of naar links om naar links te sturen.

### 4.7 ASSEN UITSCHUIVEN

**OPMERKING:** De machinist moet de machine vooruit of achteruit rijden om de assen te kunnen uitschuiven.

Zet de schakelaar 'As uitschuiven' in de stand om de assen uit of in te schuiven.

### 4.8 PLATFORM

#### Platform rechtzetten

#### WAARSCHUWING

**GEBUIK DE FUNCTIE VOOR PLATFORM RECHTZETTEN ALLEEN OM HET PLATFORM IETS HORIZONTALER TE ZETTEN. DOOR EEN VERKEERD GEBUIK KUNNEN DE LADING EN/OF DE PERSONEN OP HET PLATFORM VERSCHUIVEN OF VALLLEN. INDIEN DEZE AANWIJZING NIET WORDT OPGEVOLGD, KAN DIT ERNSTIG OF DODELIJK LETSEL TOT GEVOLG HEBBEN.**

**OPMERKING:** Wanneer de schakelaar Keuze giekbesturing zich in de handbediende modus bevindt, werkt de rechtzetfunctie van het platform alleen tijdens de werking van de hoofdgiek. Wanneer de schakelaar Keuze giekbesturing zich in de automatische modus bevindt, is de rechtzetfunctie van het platform actief tijdens alle functies, behalve tijdens het in- en uitschuiven. In de handbediende modus is ook het systeem voor de gecontroleerde hoek niet actief.

Tijdens normaal bedrijf van de machine blijft de stand van het platform automatisch behouden. Het platform handmatig naar omhoog of omlaag rechtzetten – de bedieningsschakelaar 'Platform rechtzetten' omhoog of omlaag zetten en vasthouden tot dat het platform in de gewenste stand is.

#### Platform draaien

Om het platform naar links of naar rechts te draaien, de richting kiezen met de schakelaar 'Platform draaien' en de schakelaar vasthouden totdat de gewenste stand is bereikt.



### 4.9 GIEK

#### **⚠ WAARSCHUWING**

ER BEVINDT ZICH EEN ROOD WAARSCHUWINGSLICHT (SCHEEFSTANDALARM) OP DE BEDIENINGSCONSOLE DAT GAAT BRANDEN WANNEER HET CHASSIS OP EEN STEILE HELLING STAAT. DE GIEK MAG NIET GEZWENKT OF BOVEN DE HORIZONTALE STAND GEHEVEN WORDEN WANNEER DIT LICHT BRANDT.

VERTROUW NIET OP HET SCHEEFSTANDALARM ALS INDICATOR VOOR HET WEL OF NIET HORIZONTAAL STAAN VAN HET CHASSIS. HET SCHEEFSTANDALARM GEEFT AAN DAT HET CHASSIS OP EEN STEILE HELLING STAAT (5 GRADEN OF MEER). HET CHASSIS MOET HORIZONTAAL STAAN VOORDAT DE GIEK GEZWENKT OF BOVEN DE HORIZONTALE STAND GEHEVEN MAG WORDEN OF VOORDAT MET GEHEVEN GIEK GEREDEN MAG WORDEN.

OM KANTELEN TE VOORKOMEN WANNEER HET RODE SCHEEFSTANDLICHT BRANDT TERWIJL DE GIEK BOVEN DE HORIZONTALE STAND IS GEHEVEN, MOET HET PLATFORM OP DE GROND WORDEN NEERGELATEN. PLAATS DE MACHINE DAN ZO DAT HET CHASSIS HORIZONTAAL STAAT ALVORENS DE GIEK TE HEFFEN.

MET DE GIEK ONDER DE HORIZONTALE STAND IS HET TOEGESTAAN DWARS EN RECHT OP HELLINGEN TE RIJDEN ZOALS AANGEGEVEN IN HET HOOFDSTUK MET BEDIENINGSSPECIFICATIES IN DEZE HANDLEIDING.

#### **⚠ WAARSCHUWING**

OM ERNSTIG LETSEL TE VOORKOMEN, MAG DE MACHINE NIET GEBRUIKT WORDEN ALS BEDIENINGSHENDELS OF TUIMELSCHAKELAARS DIE DE BEWEGING VAN HET PLATFORM BESTUREN NIET NAAR DE STAND 'UIT' TERUGGAAN WANNEER ZE WORDEN LOSGELATEN.

#### **⚠ LET OP**

VOORKOM EEN BOTSING EN LETSEL ALS HET PLATFORM NIET STOPT WANNEER EEN BEDIENINGSSCHAKELAAR OF HENDEL WORDT LOSGELATEN DOOR UW VOET VAN DE VOET-SCHAKELAAR TE HALEN OF DE MACHINE MET DE NOODSTOPSCHAKELAAR TE STOPPEN.

### Giek zwenken

Kies de richting Links of Rechts met de zwenkschakelaar om de giek te zwenken.

#### **OPMERKING**

ZORG ERVOOR DAT ER VOLDOENDE RUIMTE IS WANNEER U DE GIEK ZWENKT, ZODAT DE GIEK NABIJGELEGEN MUREN, AFSCHIEDINGEN EN APPARATUUR NIET RAAKT.

### De giek omhoog en omlaag brengen

**OPMERKING:** *De hefffunctie werkt niet bij meer dan 15 graden boven horizontaal als de assen niet volledig zijn uitgeschoven.*

Kies Omhoog of Omlaag met de giekhefschakelaar om de giek omhoog of omlaag te brengen.

### De giek in-/uitschuiven

**OPMERKING:** *De in-/uitschuiffunctie werkt niet verder dan de transportstand als de assen niet volledig zijn uitgeschoven.*

Kies In of Uit met de in-/uitschuifschakelaar om de hoofdgiek in of uit te schuiven.

### De jib zwenken

**OPMERKING:** Voor bediening in de stand 454 kg voor ANSI en 450 kg voor CE en Australië (1000 lb) stand moet de jib gecentreerd zijn en is de jib-zwenkfunctie uitgeschakeld. Als de jib in deze modus niet gecentreerd staat, kan de machinist de jib weer centreren met de jib-zwenkfunctie.

Kies de richting Links of Rechts met de jib-zwenkschakelaar om de jib te zwenken.

### 4.10 REGELING FUNCTIESNELHEID

Deze regelknop regelt de snelheid van de functies In-/uitschuiven, Jib zwenken, Jib heffen en Platform draaien.

**OPMERKING:** Terwijl het platform roteert, kan het zijn dat de machinist geen verschil in snelheid opmerkt.

Als de knop helemaal linksom wordt gedraaid tot deze vastklikt, wordt de machine op kruipsnelheid ingesteld. Bij kruipsnelheid worden de hierboven vermelde functies, evenals de functies Rijden/sturen en Hoofdgiek heffen/zwenken, op de laagste snelheid ingesteld.

### 4.11 OPHEFFING MACHINEVEILIGHEIDSSYSTEEM (MSSO) (INDIEN AANWEZIG)

De opheffing machineveiligheidssysteem (MSSO) wordt alleen gebruikt om de blokkering van functieregelaars op te heffen voor het terughalen van het platform in noodgevallen. Raadpleeg Hoofdstuk 5.5, OPHEFFING MACHINEVEILIGHEIDSSYSTEEM (MSSO) (indien aanwezig) voor de bedieningsprocedures.



## 4.12 BEDIENING VAN SKYGUARD

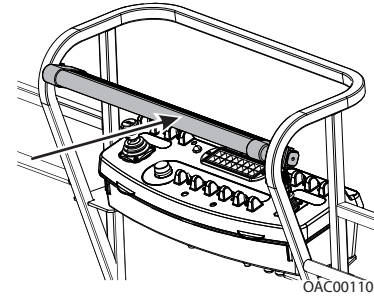
SkyGuard wordt gebruikt ten behoeve van een betere beveiliging van het bedieningspaneel. Wanneer de SkyGuard-sensor wordt geactiveerd, zullen de functies in gebruik tijdens de bekrachtiging, omkeren of uitschakelen. De functietabel SkyGuard geeft meer informatie over deze functies.

Tijdens activering, klinkt de claxon en, indien uitgerust met een SkyGuard-zwaailicht, brandt het zwaailicht tot de sensor en voetschakelaar zijn uitgeschakeld.

Als de SkyGuard-sensor na omkering of uitschakeling van de functie geactiveerd blijft, houd de schakelaar opheffen SkyGuard dan ingedrukt voor normaal gebruik tot de sensor wordt uitgeschakeld.

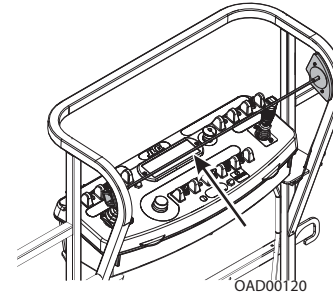
Raadpleeg de volgende afbeeldingen om te bepalen welk type SkyGuard de machine heeft en hoe deze wordt ingeschakeld. De SkyGuard-functie verandert ongeacht het type volgens de functietabel SkyGuard niet.

### SkyGuard

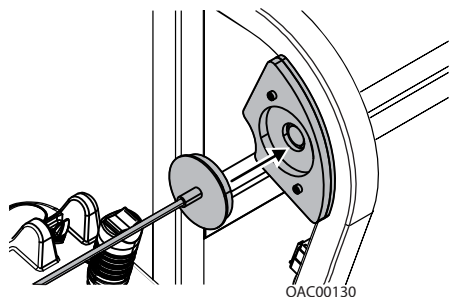


Ongeveer 222 Nm (50 lb) kracht wordt uitgeoefend op de gele balk.

### SkyGuard - SkyLine

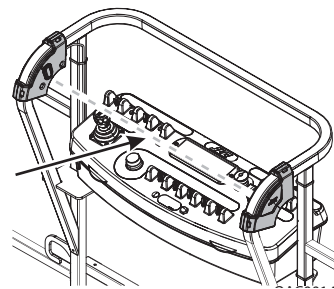


Kabel wordt ingedrukt, waardoor de magnetische verbinding tussen de kabel en de rechterbeugel verbroken wordt.



Herbevestig het magnetische uiteinde van de kabel aan de beugel als deze wordt losgekoppeld.

### SkyGuard - SkyEye



Machinist gaat door het pad van de sensorstraal.

### Functietabel SkyGuard

Vooruitrijden	Achteruitrijden	Sturen	Zwenken	Giek heffen	Giek neerlaten	Giek uitschuiven	Giek inschuiven	Jib heffen	Jib zwenken	Platform horizontaal zetten	Platform draaien
R* / C**	R	C	R	R	R	R	C	C	C	C	C
R = Omkering wordt geactiveerd											
C = Uitschakeling wordt geactiveerd											
* DOS (Drive Orientation System) ingeschakeld											
** DOS niet ingeschakeld, machine rijdt recht vooruit zonder sturen en geen andere hydraulische functie actief is.											
<b>Opmerking:</b> Als SkyGuard wordt ingeschakeld met het Soft Touch-systeem, worden functies uitgeschakeld in plaats van omgekeerd.											

### 4.13 SLEPEN IN NOODGEVALLEN

#### **⚠ WAARSCHUWING**

**GEVAAR – VOERTUIG/MACHINE ONBESTUURBAAR. DE MACHINE HEEFT BIJ HET SLEPEN GEEN REMMEN. HET SLEEPVOERTUIG MOET DE MACHINE TE ALLEN TIJDE ONDER CONTROLE KUNNEN HOUDEN. SLEPEN OP VERKEERSWEGEN NIET TOEGESTAAN. NALATEN DEZE INSTRUCTIES TE VOLGEN KAN ERNSTIG OF DODELIJK LETSEL TOT GEVOLG HEBBEN.**

**MAXIMALE SLEEPSNELHEID 8 KM/U (5 MPH)**

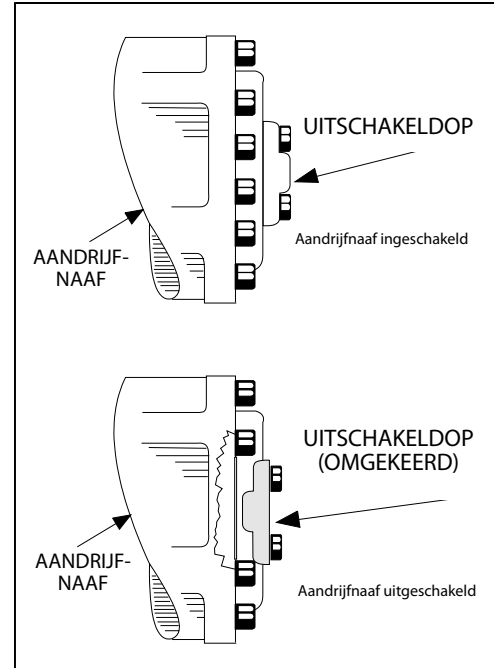
**MAXIMALE HELLING VOOR SLEPEN 25%.**

#### **⚠ LET OP**

**SLEEP DE MACHINE NIET TERWIJL DE MOTOR DRAAIT OF DE AANDRIJFNAVEN INGESCHAKELD ZIJN.**

1. De giek inschuiven, omlaag brengen en in de rijstand zetten; de draaischijf vergrendelen.

2. Schakel de aandrijfnaven uit door de uitschakeldop om te keren.



**Figuur 4-6. Uitschakelnaaf aandrijving**

3. Schakel na het slepen de aandrijfnaven weer in door de uit-schakeldop om te keren.

### 4.14 STOPZETTEN EN PARKEREN

Om de machine stop te zetten en te parkeren, gaat u als volgt te werk:

1. Rijd de machine naar een redelijk goed beveiligd gebied.
2. Zorg dat de hoofdgiek geheel is ingetrokken en over de achteras is neergelaten.
3. Schakel de noodstop-schakelaar op het platformbedieningsstation uit.
4. Schakel de noodstop-schakelaar op het grondbedieningsstation uit. Zet de keuzeschakelaar Platform/Grond op de middelste stand (uit).
5. Bedek het platformbedieningsstation zo nodig om de instructieplaatjes, waarschuwingsstickers en bedieningselementen tegen ongunstige omstandigheden te beschermen.

#### **OPMERKING**

**ALS U EEN MEWP PARKEERT MET DE GIEK GEHEVEN OM RUIMTE TE BESPAREN, KUNNEN GIEKEN WORDEN GEHEVEN MAAR NIET UITGESCHOVEN. HET IS DE VERANTWOORDELIJKHEID VAN DE BESTUURDER OM TE GARANDEREN DAT ALLE VEILIGHEIDSMATREGELEN UIT HOOFDSTUK 1 VAN DEZE HANDLEIDING WORDEN GEVOLGD IN ELKE UNIEKE SITUATIE.**

### 4.15 HIJSEN EN VASTSJORREN

*Zie Figuur 4-7.*

#### **Hijsen**

1. Raadpleeg het serienummerplaatje, raadpleeg het hoofdstuk over specificaties in deze handleiding of weeg de afzonderlijke machine om het brutogewicht te verkrijgen.
2. Zet de giek in de opbergstand met vergrendelde draaischijf.
3. Verwijder alle losse voorwerpen van de machine.
4. Breng de hijsbevestiging zodanig aan dat de machine niet wordt beschadigd en horizontaal blijft.

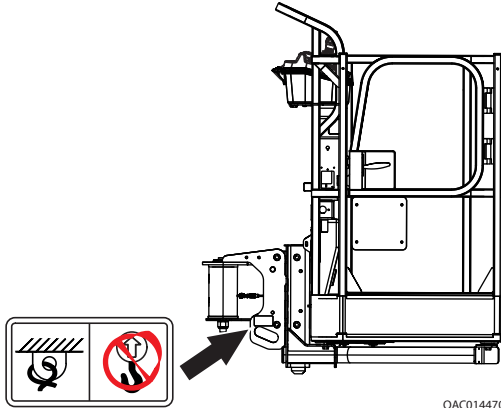
#### **Vastsjorren**

#### **OPMERKING**

**WANNEER DE MACHINE VERVOERD WORDT, MOET DE GIEK VOLLEDIG IN DE GIEK-STEUN ZIJN NEERGELATEN.**

**OPMERKING:** *Voordat de machine op een trailer wordt geladen, moet de draaischijf 180 graden worden gedraaid om een betere gewichtsverdeling te verkrijgen.*

1. Zet de giek in de opbergstand met vergrendelde draaischijf.
2. Verwijder alle losse voorwerpen van de machine.
3. Zet het chassis vast met banden of kettingen van voldoende sterkte en bevestig deze aan de hiervoor bestemde vastsjorplaatsen.
4. Zorg ervoor dat het platform omlaag wordt gebracht, zodat de slijtplaat onderaan op het oppervlak van het transportmiddel rust.
5. Zet het met behulp van de sjorogen op de giek vast met banden of kettingen van voldoende sterkte.



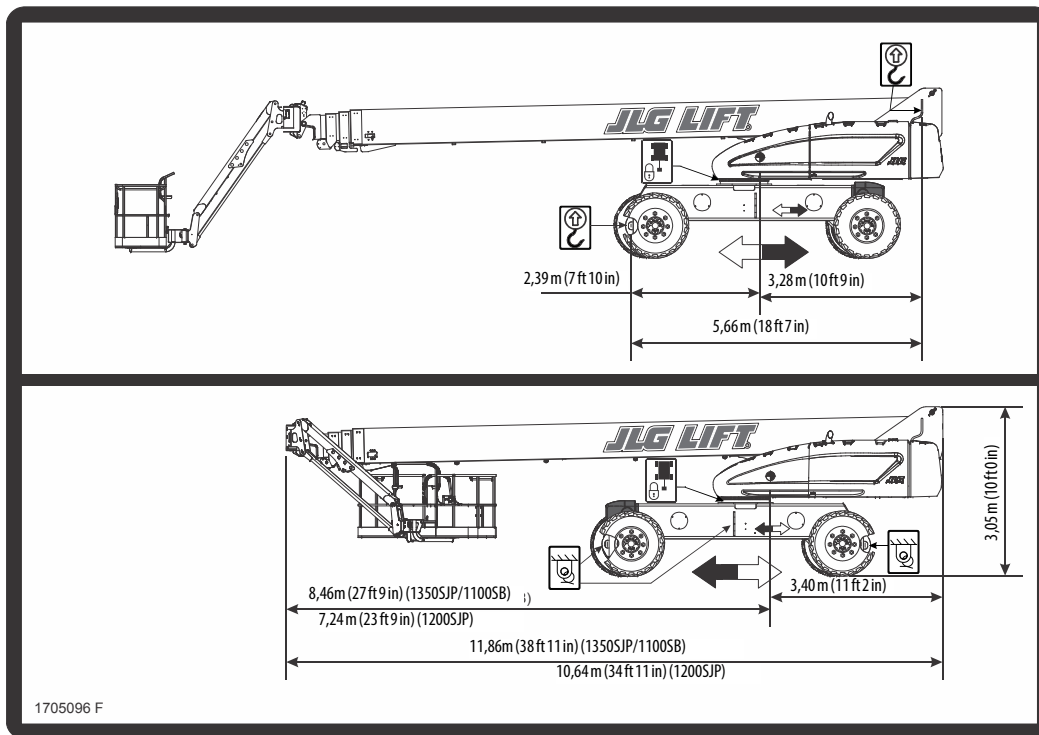
### 4.16 JIB OPBERGEN VOOR TRANSPORT

1. Zet de giek in de opbergstand met de assen ingeschoven.
2. Houd de jib-zwenkschakelaar naar rechts totdat het platform niet langer zwenkt.

**OPMERKING:** *De functie jib in/uitschuiven werkt niet als de capaciteitskeuzeschakelaar in de positie 1000 lb (454 kg voor ANSI en 450 kg voor CE en Australië) staat.*

**OPMERKING:** *Het automatisch rechtzetten van het platform is uitgeschakeld wanneer de jib wordt opgeborgen.*

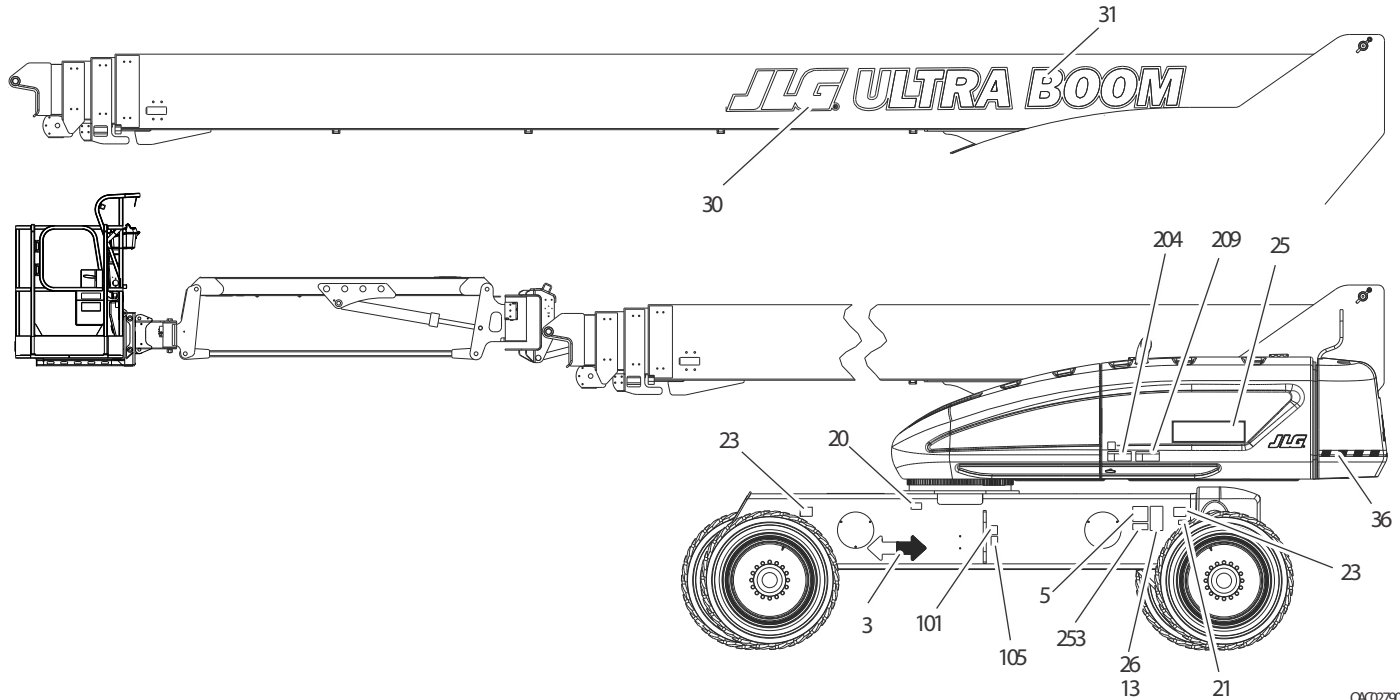
3. Houd de jib-opbergschakelaar ingedrukt totdat de jib en het platform in de opbergstand onder de giek zijn.



1705096 F

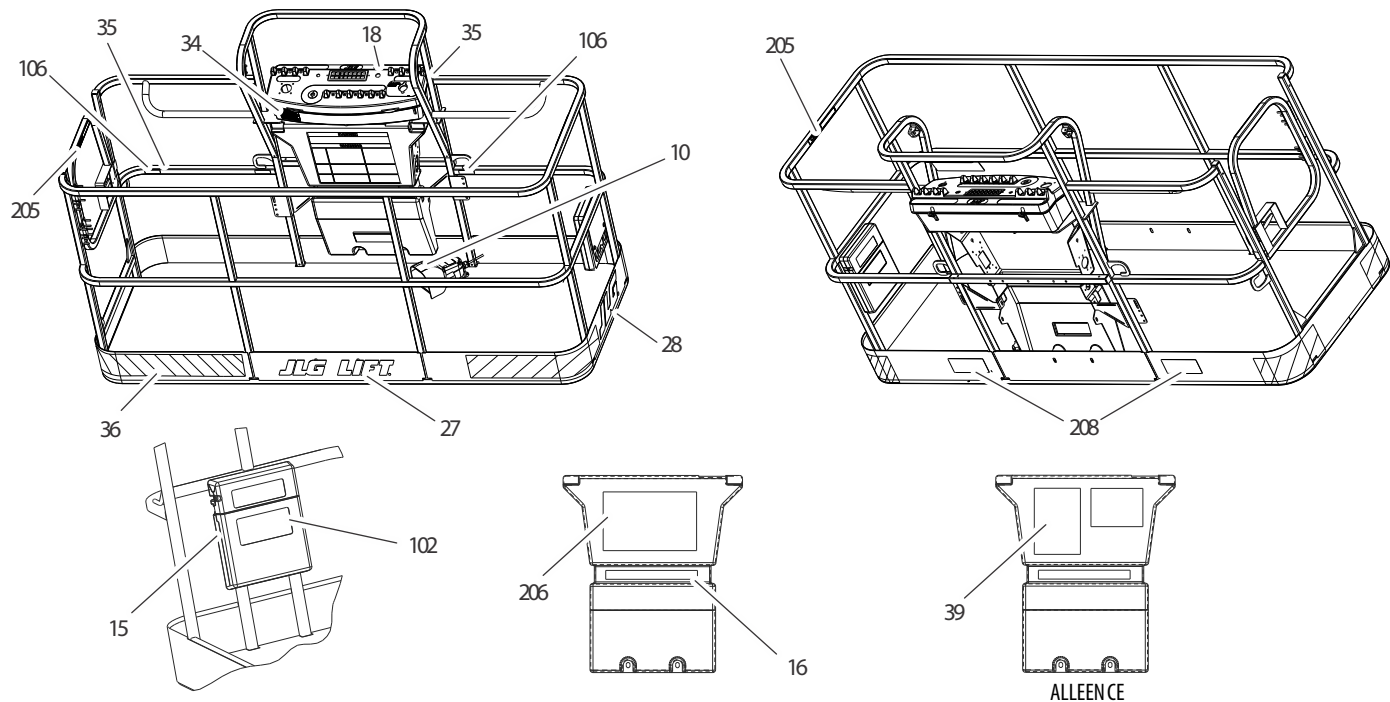
Figuur 4-7. Tabel voor hijsen en vastsjorren





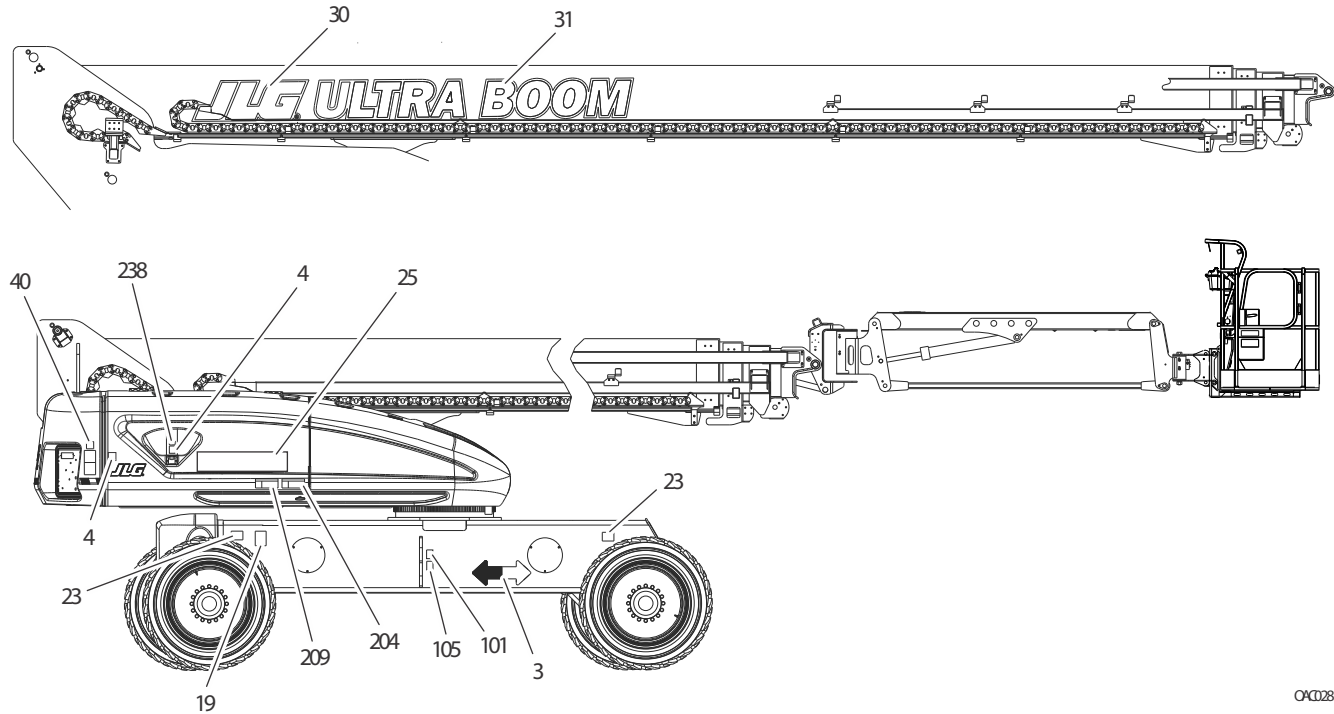
Figuur 4-8. Plaats van stickers - Blad 1 van 6

OX02790



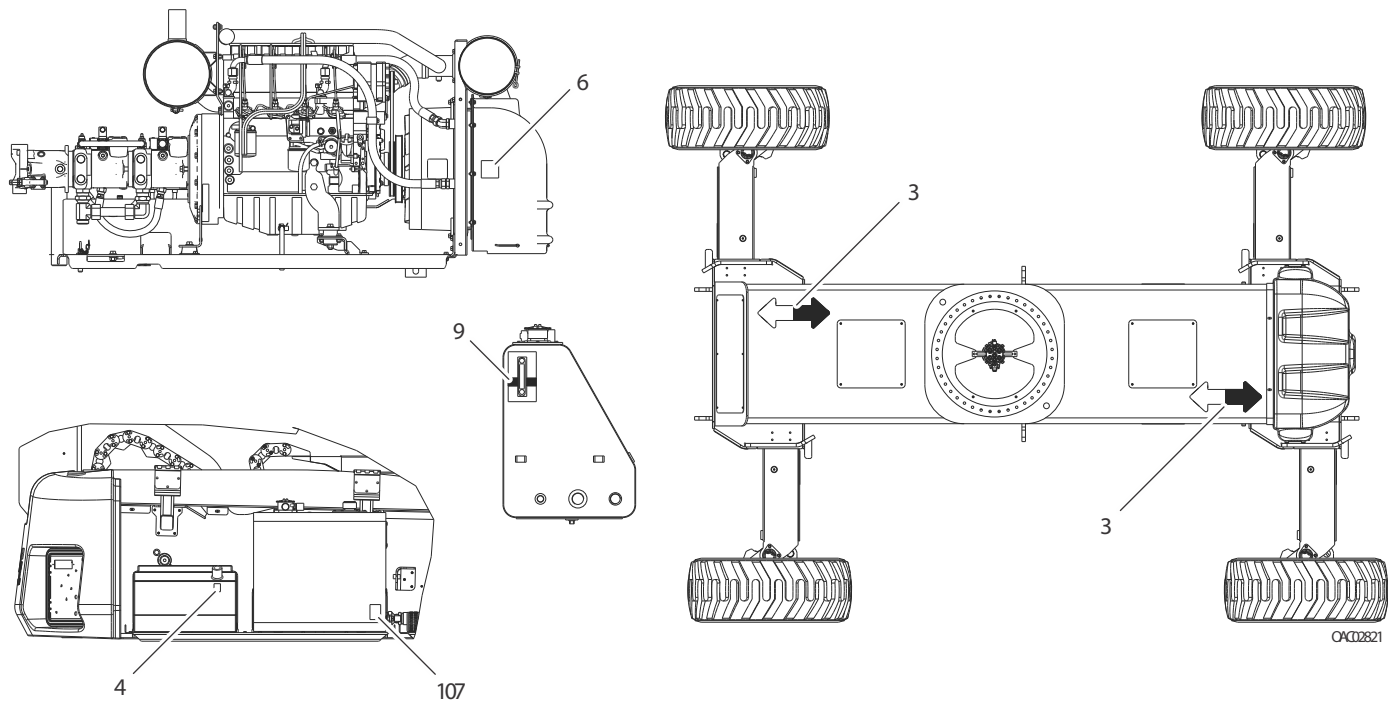
OPCD2800

Figuur 4-9. Plaats van stickers - Blad 2 van 6

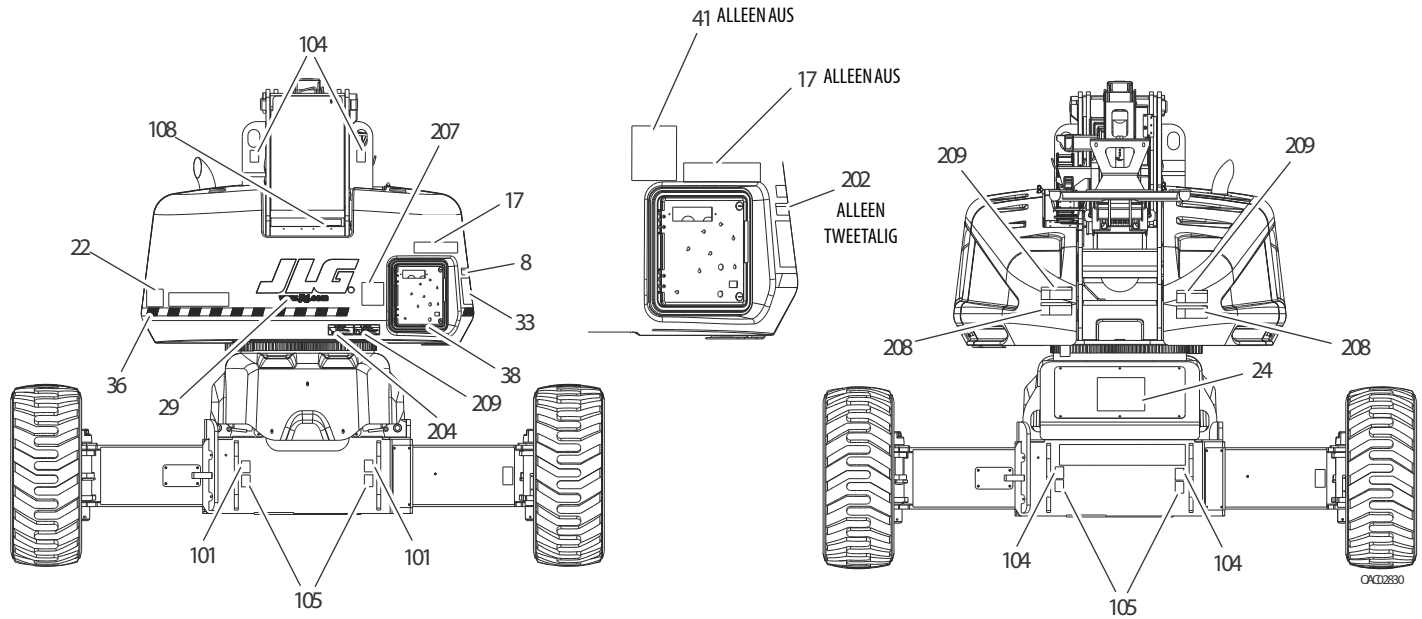


OX02811

Figuur 4-10. Plaats van stickers - Blad 3 van 6

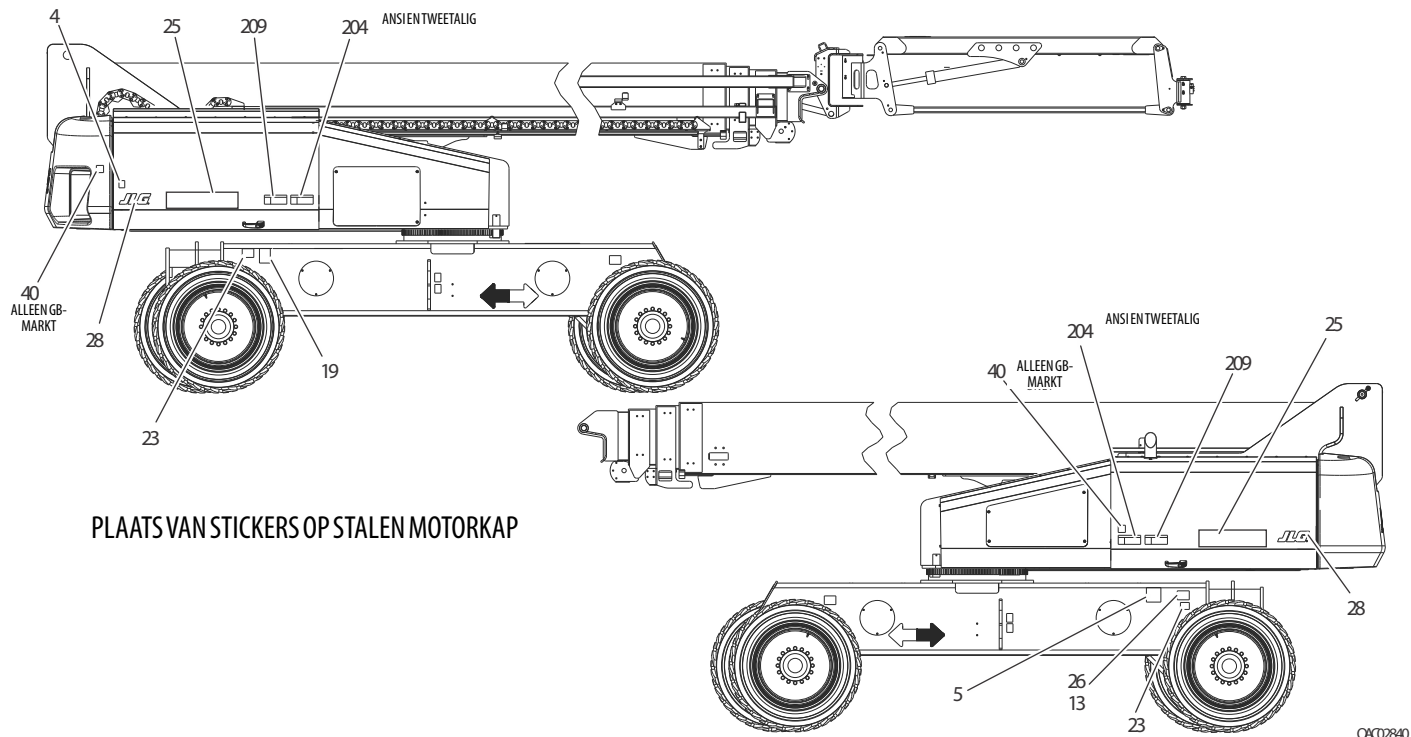


Figuur 4-11. Plaats van stickers - Blad 4 van 6



Figuur 4-12. Plaats van stickers - Blad 5 van 6

## HOOFDSTUK 4 – MACHINEBEDIENING



PLAATS VAN STICKERS OP STALEN MOTORKAP

Figuur 4-13. Plaats van stickers - Blad 6 van 6

**Tabel 4-2. Legenda stickers**

<b>Itemnr.</b>	<b>ANSI 1001243965-B</b>	<b>Koreaans 1001244205-B</b>	<b>Chinees 1001244206-B</b>	<b>Portugees 1001244207-B</b>	<b>Engels/ Spaans 1001244208-B</b>	<b>Frans/Engels 1001243994-B</b>	<b>Australisch 1001246611-A</b>	<b>Japan 1001244209-B</b>
3	1701501	1701501	1701501	1701501	1701501	1701501	1701501	1701501
4	1701505	1701505	1701505	1701505	1701505	1701505	1701505	1701505
5	1702631	1702631	1702631	1702631	1702631	1702631	1702631	1702631
6	1704972	1706061	1706060	1706059	1706063	1706064	1706098	1706062
7	1705351	1705427	1705430	1705905	1705910	1705429	--	1705426
8	1705492	--	--	--	--	--	--	--
9	1705511	1705511	1705511	1705511	1705511	1705511	1705511	1705511
10	3252347	--	--	--	--	--	1705828	--
15	91403230	91403230	91403230	91403230	91403230	91403230	91403230	91403230
16	1001253048	1001253052	1001253054	1001253057	1001253059	1001253050	1706770	1001253061
17	1001253049	1001253053	1001253056	1001253058	1001253060	1001253051	1705468	1001253062
18	1001122611	1001122611	1001122611	1001122611	1001122611	1705174	1705174	1001122611
19	1001131269	--	--	--	--	1001131269	--	--
20	1001223055	1001224048	1001224050	1001224052	1001224049	1001223971	--	1001224053
21	1001223453	--	--	--	--	1001223453	--	--
22	3251813	--	3251813	3251813	3251813	3251813	1705980	--

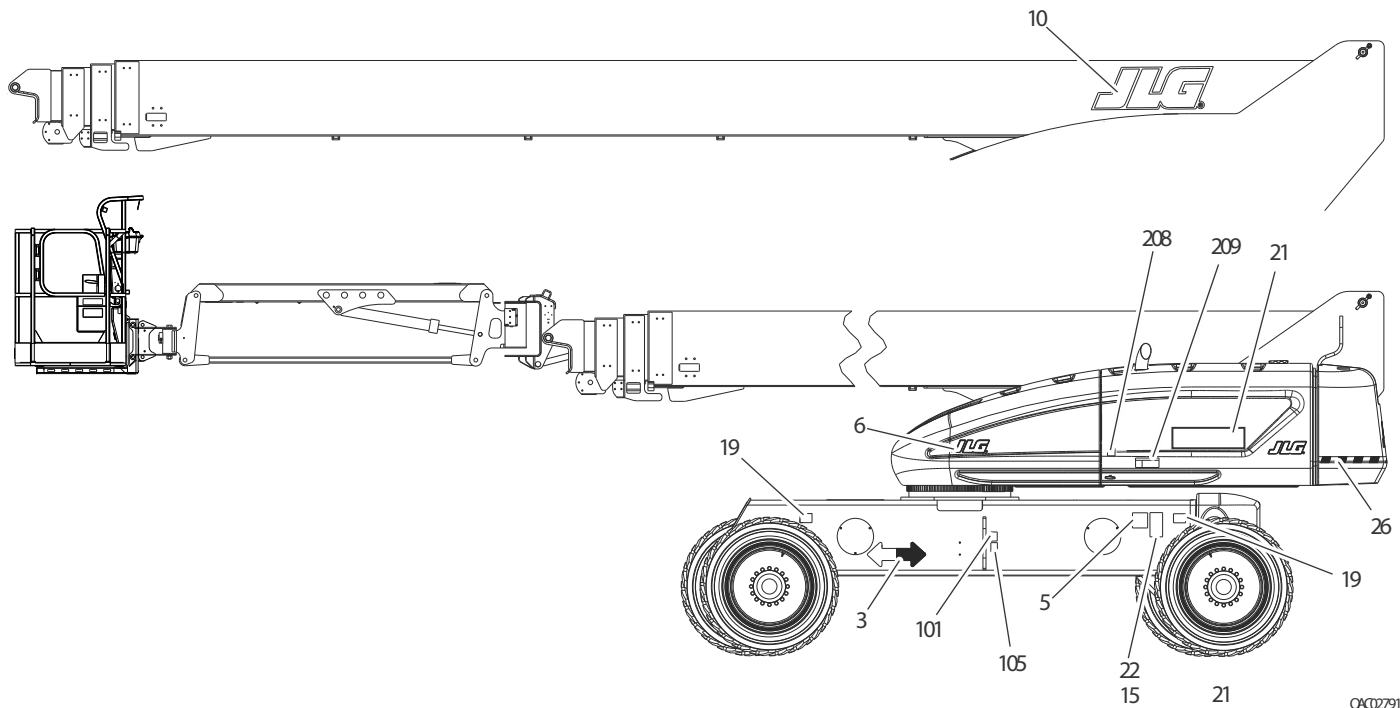
Tabel 4-2. Legenda stickers

Itemnr.	ANSI 1001243965-B	Koreaans 1001244205-B	Chinees 1001244206-B	Portugees 1001244207-B	Engels/ Spaans 1001244208-B	Frans/Engels 1001243994-B	Australisch 1001246611-A	Japan 1001244209-B
23-1200SJP	1705178	1705178	1705178	1705178	1705178	1705178	1705178	1705178
23-1350SJP	1705167	1705167	1705167	1705167	1705167	1705167	1705167	1705167
24	1705096	1705096	1705096	1705096	1705096	1705096	1705096	1705096
25-1200SJP	1705057	1705057	1705057	1705057	1705057	1705057	1705057	1705057
25-1350SJP	1705095	1705095	1705095	1705095	1705095	1705095	1705095	1705095
26	1001253997	1001253997	1001253997	1001253997	1001253997	1001253997	1001253994	1001253997
27	1702774	1702774	1702774	1702774	1702774	1702774	1702774	1702774
28	1702773	1702773	1702773	1702773	1702773	1702773	1702773	1702773
29	1704885	1704885	1704885	1704885	1704885	1704885	1704885	1704885
30	1705864	1705864	1705864	1705864	1705864	1705864	1705864	1705864
31	1705865	1705865	1705865	1705865	1705865	1705865	1705865	1705865
33	1705364	1705448	1705452	1705456	1706904	1705451	1705364	1705449
34	1001231801	--	--	--	--	--	--	--
35	1703175	--	--	--	--	1703175	--	--
36	4420051	4420051	4420051	4420051	4420051	4420051	4420051	4420051
40	--	--	1001244298	--	--	--	--	--
41	--	--	--	--	--	--	1001112551	--
101	1701499	1701499	1701499	1701499	1701499	1701499	1701499	1701499

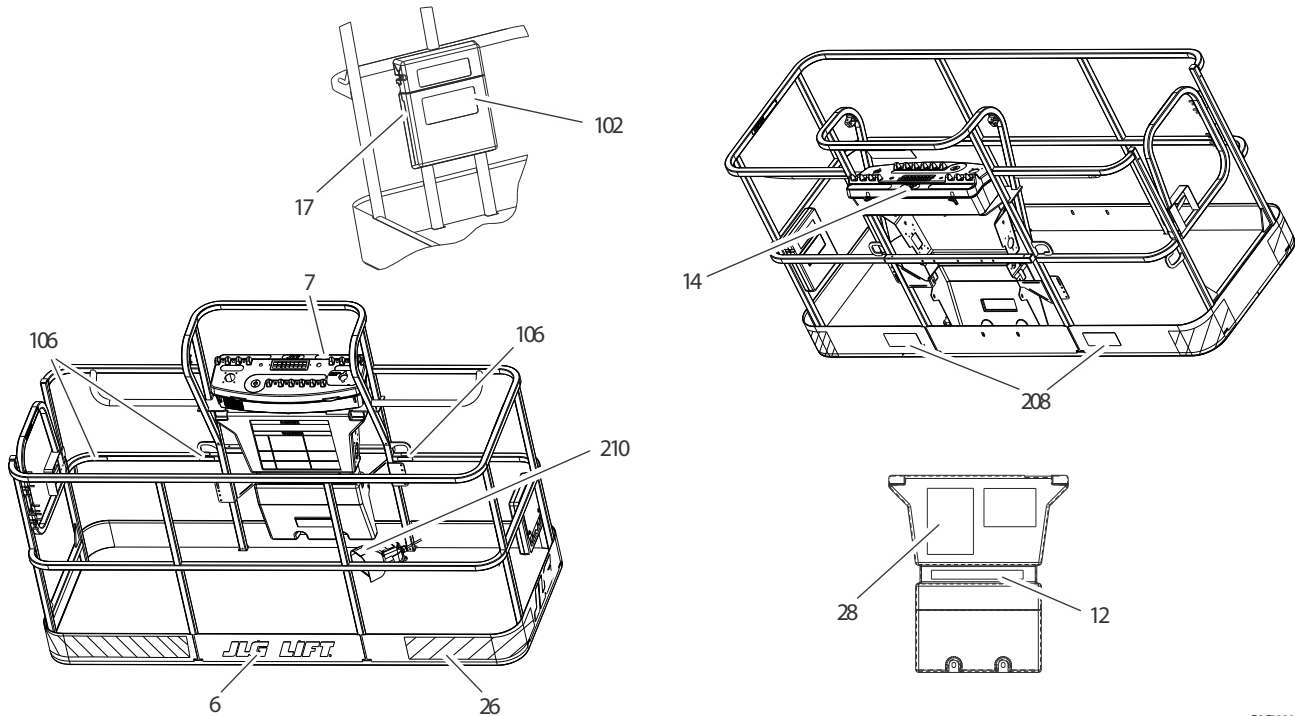


**Tabel 4-2. Legenda stickers**

<b>Itemnr.</b>	<b>ANSI 1001243965-B</b>	<b>Koreaans 1001244205-B</b>	<b>Chinees 1001244206-B</b>	<b>Portugees 1001244207-B</b>	<b>Engels/ Spaans 1001244208-B</b>	<b>Frans/Engels 1001243994-B</b>	<b>Australisch 1001246611-A</b>	<b>Japan 1001244209-B</b>
102	1701509	1701509	1701509	1701509	1701509	1701509	1701509	1701509
103	1701529	1701529	1701529	1701529	1701529	1701529	1701529	1701529
104	1703811	1703811	1703811	1703811	1703811	1703811	1703811	1703811
105	1703814	1703814	1703814	1703814	1703814	1703814	1703814	1703814
106	1704277	1704277	1704277	1704277	1704277	1704277	1704277	1704277
107	1704412	1704412	1704412	1704412	1704412	1704412	1704412	1704412
108	3251243	3251243	3251243	3251243	3251243	3251243	--	3251243
202	--	1705503	1001117035	1705906	1705915	1705505	--	1705493
204	1703953	1703945	1703943	1705903	1703941	1703942	--	1703944
205	1702868	1705969	1001116846	1705967	1704001	1704000	--	--
206	1001231315	1001231317	1001231321	1001231319	1001231318	1001231316	1705921	1001231320
207	1705336	1705345	1001116849	1705896	1705917	1705347	1705822	1705344
208	1703804	1703951	1703949	1705898	1703947	1703948	1701518	1703950
209	1703805	1703939	1001116851	1705897	1703935	1703936	1705961	1703938
210	--	1703981	1703982	1705902	1703983	1703984	--	1703980
238	1001125387	--	--	--	--	--	--	--

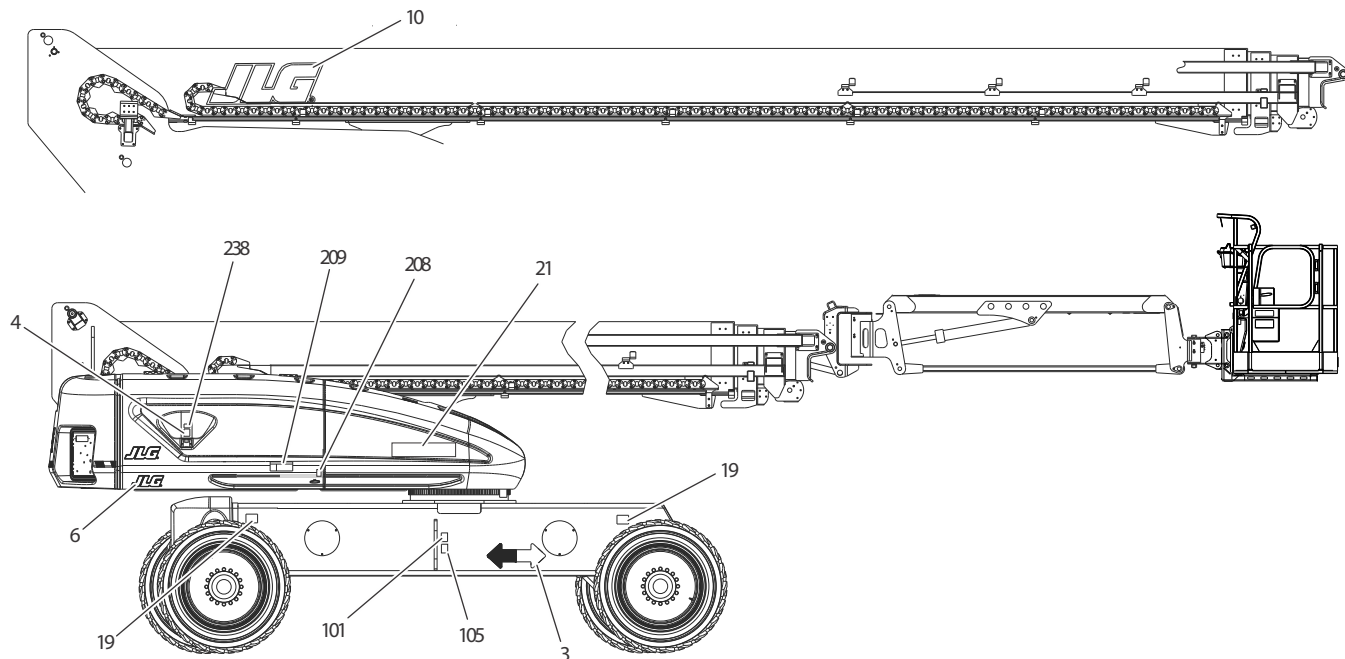


Figuur 4-14. Plaats van stickers (alleen CE) - Blad 1 van 6



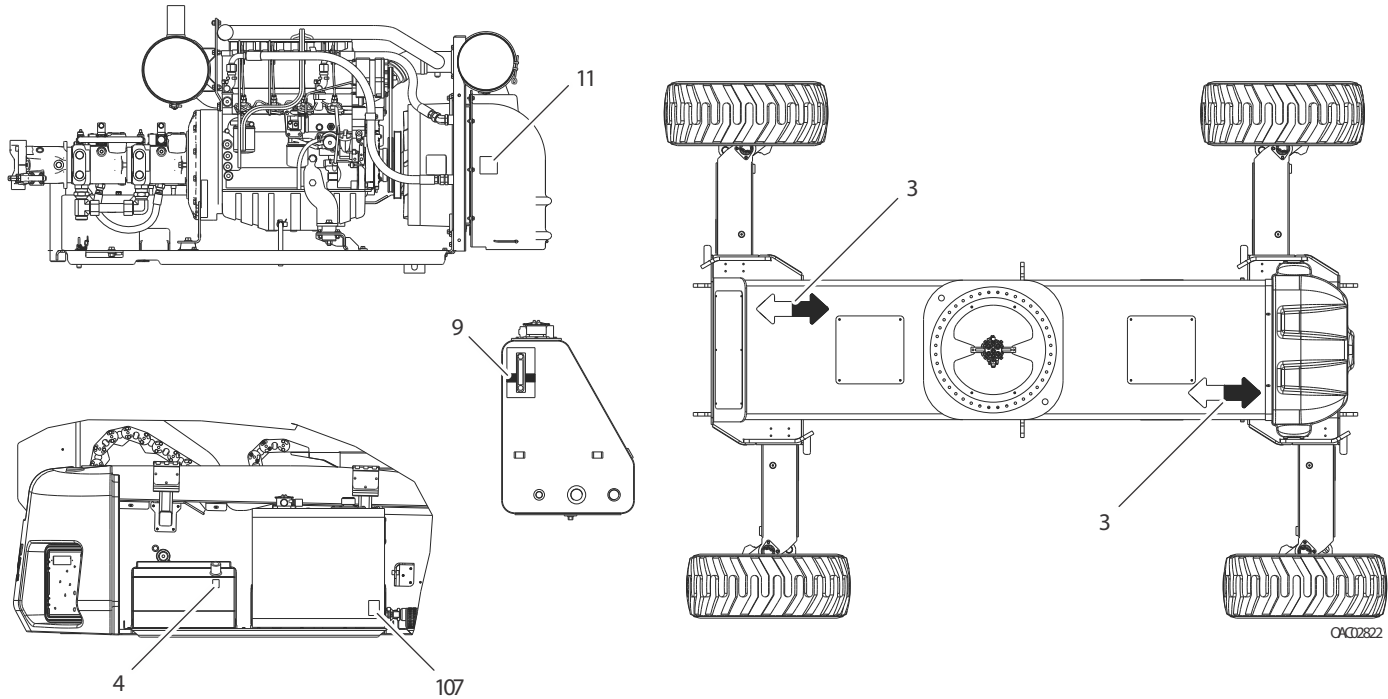
Figuur 4-15. Plaats van stickers (alleen CE) - Blad 2 van 6

OX02801

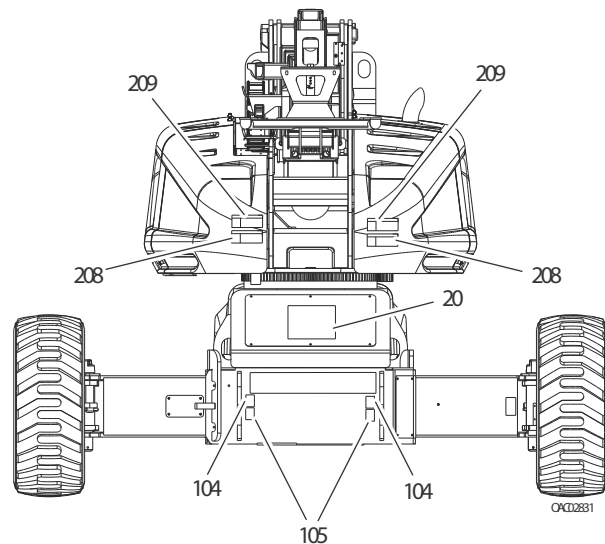
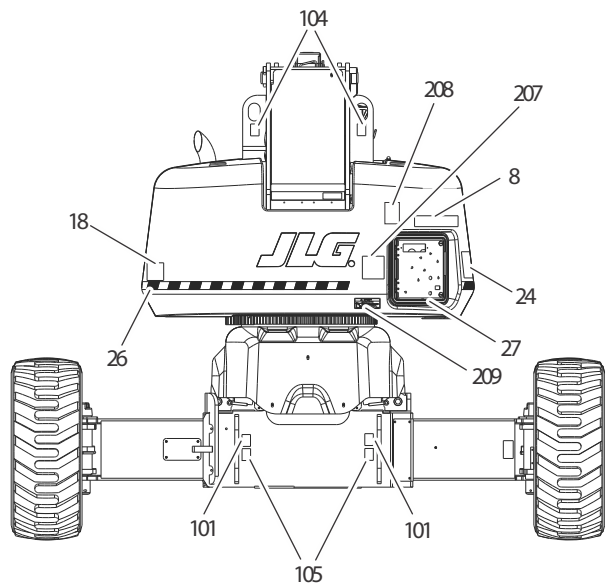


OAC02810

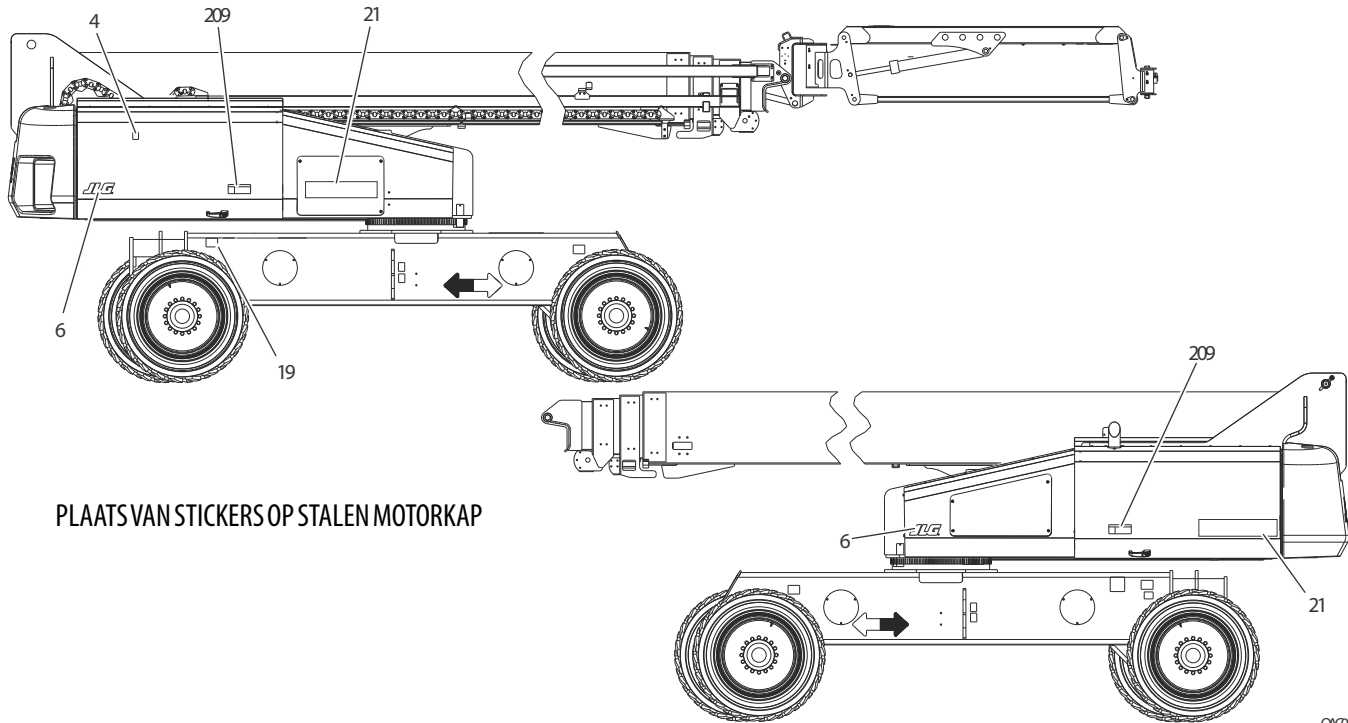
**Figuur 4-16. Plaats van stickers (alleen CE) - Blad 3 van 6**



Figuur 4-17. Plaats van stickers (alleen CE) - Blad 4 van 6



Figuur 4-18. Plaats van stickers (alleen CE) - Blad 5 van 6



PLAATS VAN STICKERS OP STALEN MOTORKAP

Figuur 4-19. Plaats van stickers (alleen CE) - Blad 6 van 6

OXI02841

Tabel 4-3. Legenda stickers (alleen CE)

Itemnr.	CE 1001246610-A
3	1701501
4	1701505
5	1702631
6	1702773
7	1705174
8	1705468
9	1705511
10	1705864
11	1706098
12	1706770
17	91403230
18	1705980
19-1200SJP	1705178
19-1350SJP	1705167
20	1705096
21-1200SJP	0272523
21-1350SJP	0272522
22	1001253993

Tabel 4-3. Legenda stickers (alleen CE)

Itemnr.	CE 1001246610-A
24	1705364
25	--
26	4420051
27	1001197408
28	1001180690
101	1701499
102	1701509
103	1701529
104	1703811
105	1703814
106	1704277
107	1704412
206	1705921
207	1705822
208	1701518
209	1705961
210	1705828



## HOOFDSTUK 5. NOODPROCEDURES

### 5.1 ALGEMEEN

In dit hoofdstuk vindt u de stappen die u moet nemen in geval van een noodsituatie tijdens het werk.

### 5.2 MELDEN VAN ONGEVALLLEN

JLG Industries, Inc. moet onmiddellijk in kennis worden gesteld van elk ongeval waarbij een JLG-product is betrokken. Ook al is er geen sprake van letsel of materiële schade, toch moet de fabriek telefonisch van alle nodige details op de hoogte worden gesteld.

- VS: 877-JLG-SAFE (554-7233)
- EUROPA: (32) 0 89 84 82 20
- AUSTRALIË: (61) 2 65 811111
- E-mail: ProductSafety@JLG.com

Indien de fabrikant niet binnen 48 uur op de hoogte wordt gesteld van een ongeval waarbij een product van JLG Industries betrokken is, kan elke garantie op die bepaalde machine vervallen.

### OPMERKING

**NA IEDER ONGEVAL MOET U DE MACHINE GRONDIG INSPECTEREN EN ALLE FUNCTIES TESTEN, EERST VANAF HET GRONDBEDIENINGSSTATION EN DAN VANAF HET PLATFORMBEDIENINGSSTATION. HEF HET PLATFORM NIET HOGER DAN 3 METER (10 FT) VOORDAT U ER ZEKER VAN BENT DAT ALLE EVENTUELE SCHADE GEREPAREERD IS EN DAT ALLE BEDIENINGSELEMENTEN GOED FUNCTIONEREN.**

### 5.3 BEDIENING IN NOODGEVALLEN

#### Gebruiker kan machine niet bedienen

ALS DE GEBRUIKER OP HET PLATFORM IS BEKNELD OF OM ANDERE REDENEN DE MACHINE NIET ONDER CONTROLE HEEFT OF NIET KAN BEDIENEN:

1. Moet ander personeel alleen wanneer dit nodig is de machine vanaf het grondbedieningsstation bedienen.
2. Kunnen andere bevoegde personen op het platform het platformbedieningsstation gebruiken. GA NIET VERDER MET HET WERK ALS DE BEDIENING NIET GOED FUNCTIONEERT.
3. Kunnen hijskranen, vorkheftrucks of andere uitrusting worden gebruikt om personen van het platform te halen en de beweging van de machine te stabiliseren.

### **Platform of giek zit boven vast of giekbewegingen onmogelijk door giekbesturingssysteem**

Wanneer de giek wordt neergelaten op een voorwerp of constructie dan kan het giekbesturingssysteem machinebewegingen blokkeren. Hiertoehoren eveneens bewegingen die nodig zijn om de giek van het voorwerp af te heffen. En als het platform of de giek boven in constructies vastgeklemd raakt, zijn giekbewegingen pas weer mogelijk na de volgende handelingen:

1. Schakel de machine uit.
2. Breng alle personen op het platform in veiligheid voordat de machine wordt losgemaakt. Er mag geen personeel aanwezig zijn op het platform voordat andere bedieningselementen van de machine worden gebruikt.
3. Maak zo nodig gebruik van hijskranen, vorkheftrucks en ander materieel om te voorkomen dat de machine kantelt.
4. Maak gebruik van het hulpvoedingssysteem vanaf het grondbedieningspaneel om voorzichtig het platform of de giek vrij te maken van het object.

5. Als dit is voltooid, start dan de machine weer en laat het platform dan terugkeren naar een veilige stand.
6. Controleer de machine op schade. Als de machine is beschadigd of niet goed werkt, moet deze onmiddellijk worden uitgezet. Meld het probleem aan het betreffende onderhoudspersoneel. Bedien de machine pas wanneer hij hiervoor veilig is verklaard.

### **5.4 SLEPEN IN NOODGEVALLEN**

Slepen van deze machine is verboden, tenzij de juiste uitrusting aanwezig is. Er zijn echter voorzieningen om de machine te kunnen verplaatsen. Zie Hoofdstuk 4 voor specifieke procedures.

## **5.5 OPHEFFING MACHINEVEILIGHEIDSSYSTEEM (MSSO) (INDIEN AANWEZIG)**

De opheffing machineveiligheidssysteem (MSSO) mag alleen worden gebruikt om een machinist vrij te maken die bekneld of opgesloten zit of die de machine niet meer kan bedienen omdat functieregelaars zijn geblokkeerd vanuit het platform vanwege overbelasting van het platform.



3. Start de motor.
4. Houd de MSSO-schakelaar en de bedieningsschakelaar voor de gewenste functie ingedrukt.

**OPMERKING:** *Als de MSSO-functionaliteit wordt toegepast, wordt het storingslampje ingesteld met een storingscode in het JLG-besturingssysteem die door een bevoegde JLG-monteur moet worden gereset.*

**OPMERKING:** *Er zijn geen functiecontroles van het MSSO-systeem nodig. Het JLG-besturingssysteem stelt een diagnostische storingscode in als de bedieningsschakelaar defect is.*

Voor gebruik van de MSSO:

1. Zet de keuzeschakelaar Platform/Grond vanaf de grondbedieningsconsole in de stand Grond.
2. Trek de voedings-/noodstop-schakelaar uit.



## HOOFDSTUK 6. ACCESSOIRES

Tabel 6-1. Beschikbare accessoires

Accessoire	Markt						
	ANSI (Alleen VS)	ANSI	CSA	CE	AUS	Japan	China
Valstopplatform (36 in x 72 in)	√	√					
Valstopplatform (36 in x 96 in)	√				√		
Pijpenrekken	√	√		√	√		
SkyCutter™	√	√	√			√	√
SkyGlazier™	√	√	√	√	√		
SkyPower™ - 7,5 kW	√		√			√	√
Generator – 4 kW	√	√	√	√	√	√	√
SkyWelder™	√	√	√		√	√	√
SkySense™	√	√	√	√	√	√	√
Extern valstopsysteem met bouten (36 x 72 in)	√	√	√			√	√
Extern valstopsysteem met bouten (36 x 96 in)	√	√	√			√	√

**Tabel 6-2. Relatietabel opties/accessoires**

ACCESSOIRE	VEREIST ITEM	COMPATIBEL MET (opmerking 1)	NIET COMPATIBEL MET	VERWISSELBAAR MET (opmerking 2)
Pijpenrekken		SkyPower™	Platform MMR**, Platform MTR*, SkySense™	SkyCutter™, SkyGlazier™, SkyWelder™
SkyCutter™	SkyPower™	SkyWelder™	4'in platform, pijpenrekken, platform MTR*, SkySense™	SkyGlazier™
SkyGlazier™		SkyPower™	4'in platform, pijpenrekken, platform MTR*, SkySense™	SkyCutter™, SkyWelder™
SkyPower™		SkyCutter™, SkyGlazier™, SkyWelder™		
SkyWelder™	SkyPower™	SkyCutter™	4'in platform, pijpenrekken, platform MTR*, SkySense™	SkyGlazier™
SkySense™		SkyPower™	Pijprekken, SkyGlazier™, SkyWelder™, Platform MMR**, Platform MTR*	
<b>Opmerking 1:</b> Niet-'Sky'-accessoires die niet staan vermeld onder 'NIET-COMPATIBEL MET' worden beschouwd als compatibel.				
<b>Opmerking 2:</b> Kan op dezelfde eenheid worden gebruikt, maar niet tegelijkertijd.				
* Platform MTR = Platform mesh tot bovenste reling; ** Platform MMR = Platform mesh tot middelste reling				

**⚠ WAARSCHUWING**

BIJ HET INSTALLEREN OF VERWIJDEREN VAN GOEDGEKEURDE HULPSTUKKEN EN BIJ HET VERGROTEN OF VERKLEINEN VAN HET PLATFORM MOET HET GIEKBESTURINGS-SYSTEEM OPNIEUW GEKALIBREERD WORDEN. (ZIE DE SERVICE- EN ONDERHOUDS-HANDLEIDING).

## 6.1 VALSTOPPLATFORM

**OPMERKING:** Raadpleeg de JLG-systeemhandleiding voor het externe valstopsysteem (onderdeelnr. 3128935) voor meer informatie.

Het externe valstopsysteem is ontworpen om een bevestigingspunt voor een vanglijn te bieden, zodat de machinist gebieden buiten het platform kan betreden. Het platform alleen betreden/verlaten via het poortje. Het systeem is ontworpen voor gebruik door één persoon.

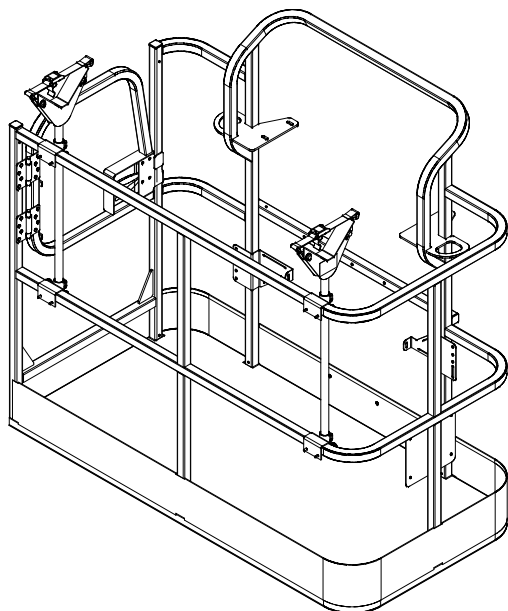
Personeel dient altijd valbescherming te gebruiken. Een veiligheidsharnas is verplicht met een vanglijn die niet langer is dan 1,8 m (6 ft), met een maximale valkracht van 408 kg (900 lb) voor het transfastenertype en 612 kg (1350 lb) voor het shuttletype valstopsysteem.

## Veiligheidsmaatregelen

**⚠ WAARSCHUWING**

BEDIEN GEEN MACHINEFUNCTIES WANNEER U ZICH BUITEN HET PLATFORM BEVINDT. WEES VOORZICHTIG WANNEER U OP HOOGTE HET PLATFORM BETREEDT/VERLAAT.

### 6.2 PIJPENREKKEN



Pijpenrekken bieden een manier om pijpen of leidingen binnen het platform te bewaren om schade aan de rail te voorkomen en om het platform optimaal te gebruiken. Dit accessoire bestaat uit twee rekken met verstelbare lussen die de lading op zijn plaats houden.

### Capaciteitsspecificaties (alleen voor Australië)

Max. capaciteit in rekken	Max. platformcapaciteit (met max. gewicht in rekken)
80 kg	184 kg
Max. lengte van materialen in rekken: 6,0 m	
Min. lengte van materialen in rekken: 2,4 m	

### Veiligheidsmaatregelen

#### **⚠ WAARSCHUWING**

VERMINDER DE PLATFORMCAPACITEIT MET 45,5 KG (100 LB) WANNEER DEZE IS GEÏNSTALLEERD.

#### **⚠ WAARSCHUWING**

GEWICHT IN REKKEN EN HET GEWICHT IN HET PLATFORM MOGEN DE NOMINALE CAPACITEIT NIET Overschrijden.

#### **OPMERKING**

DE MAXIMALE LADING IN DE REKKEN IS 80 KG (180 LB) GELIJKMATIG VERDEELD TUSSEN DE TWEE REKKEN.



**OPMERKING**

**DE MAXIMALE LENGTE VAN HET MATERIAAL IS 6,1 M (20 FT).**

- Verzeker u ervan dat zich geen personen onder het platform bevinden.
- Verlaat het platform niet over de leuning en ga niet op de leuning staan.
- Verplaats de machine niet als het materiaal niet is vastgezet.
- Zet de rekken weer in de opgeklapte positie wanneer ze niet worden gebruikt.
- Gebruik deze optie alleen bij goedgekeurde modellen.

**Vorbereiding en inspectie**

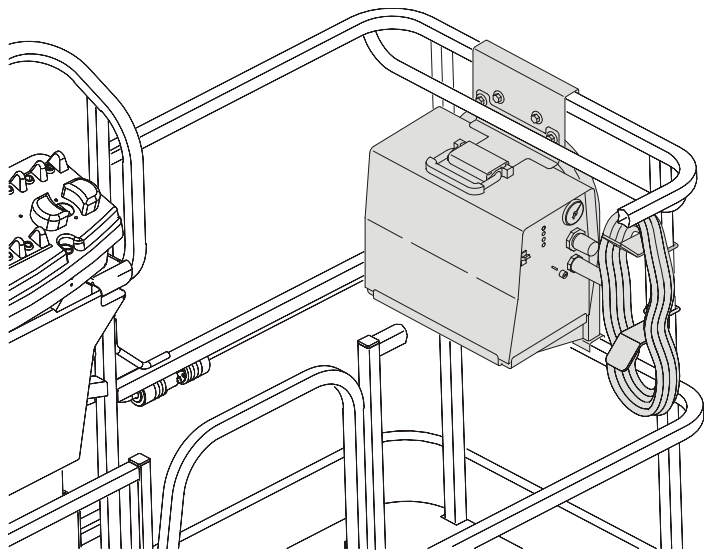
- Controleer of de rekken vastzitten aan de platformreling.
- Vervang gescheurde of gerafelde sjobanden.

**Bediening**

1. Om de rekken te kunnen beladen, verwijderd u de vergrendelpennen, draait u elk rek 90 graden naar de werkpositie en zet u ze vast met de vergrendelpennen.
2. Maak de sjobanden los en verwijder ze. Plaats het materiaal op de rekken en zorg voor een evenwichtige verdeling op beide rekken.
3. Haal de sjobanden op elk uiteinde aan over het geladen materiaal en zet ze vast.
4. Om het materiaal te verwijderen, maakt u de sjobanden los en haalt u het materiaal voorzichtig uit de rekken.

**OPMERKING:** *Breng de sjobanden opnieuw aan over resterend materiaal voordat u doorgaat met werken.*

### 6.3 SKYCUTTER™



De SkyCutter™ kan in metaal met een dikte van maximaal 9,5 mm (3/ 8") snijden. Deze snijmachine kan 27 A bij 92 VDC en 35% belastingsduur of 14 A bij 92 VDC en 60% belastingsduur produceren. Dit accessoire ontvangt stroom van het SkyPower™-systeem.

### Veiligheidsmaatregelen

#### **⚠ WAARSCHUWING**

OVERBELAST HET PLATFORM NIET.

#### **⚠ WAARSCHUWING**

VERMINDER DE BELASTING OP HET PLATFORM MET 32 KB (70 LB) WANNEER DE PLASMASNIJMACHINE OP HET PLATFORM GEÏNSTALLEERD IS.

- Controleer op gescheurde lasnaden en schade aan de steunen van de plasmasnijmachine.
- Controleer of de snijmachine en beugel stevig geïnstalleerd zijn.
- Verzeker u ervan dat zich geen personen onder het platform bevinden.
- Verlaat het platform niet over de leuning en ga niet op de leuning staan.
- Gebruik deze optie alleen bij goedgekeurde modellen.
- Zorg ervoor dat de vanglijn te allen tijde bevestigd blijft.
- Gebruik de juiste instellingen voor het snijden.

- Gebruik geen ongeaarde stroomsnoeren.
- Gebruik elektrisch gereedschap niet in water.
- Snij niet in het platform en maak geen aardeverbinding via het platform.
- Draag de juiste kleding voor het snijden.
- Verplaats de machine niet wanneer deze is aangesloten op externe lucht/gasbronnen.

### Nominale waarden van accessoire

Spec.	Nominaal uitgangsvermogen	Opgenomen A bij nom. uitg.verm., 60 Hz, 1-fase	kVa/kW	Plasmagas	Plasmagasstroom/druk	Nom. snijcapaciteit bij 10IPM	Max. nullastspanning
120V ±10% (20A)	27 A bij 91 VDC en 20% belastingsduur	28,8 max; 0,30 *	3,4 kVA 3,2 kW	Alleen lucht of stikstof bij 621-827 kPa (90-120 psi)	129 l/min (4,5 cfm) bij 414 kPa (60 psi)	10 mm (3/8 in)	400VDC
120V ±10% (15A)	20 A bij 88 VDC en 35% belastingsduur	20,6 max; 0,30 *	2,5 kVA 2,3 kW				
240V ±10% (27A)	27 A bij 91 VDC en 35% belastingsduur	13,9 max; 0,13 *	3,3 kVA 3,0 kW				
* Stationair							

### Uitgang

Motortoerental van 1800 tpm ± 10%.

#### Specificaties SkyPower 7,5 kW:

- 3-fase: 240 V, 60 Hz, 7,5 kW (piek: 8,5 kW)
- 1-fase: 240 V/120 V, 60 Hz, 6 kW (piek: 6 kW)

### Vorbereiding en inspectie

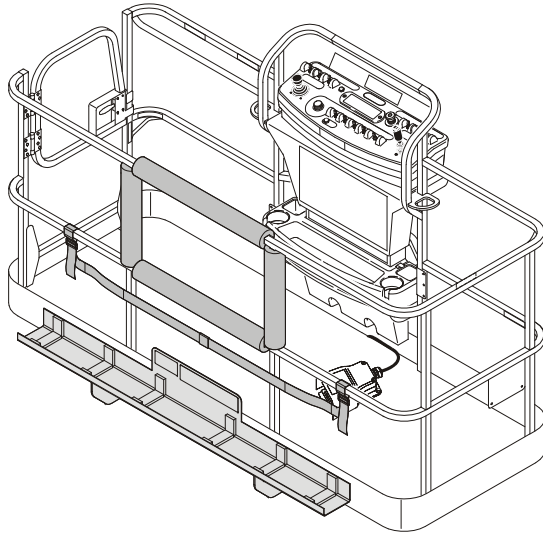
- Sluit de aardklem aan op het metaal dat wordt gesneden.
- Controleer of er een goede aardeverbinding is.

### Bediening

Start de motor, schakel de generator in en zet vervolgens de plasmasnijmachine aan.

Raadpleeg de gebruikershandleiding van de Miller-plasmasnijmachine. (onderdeelnr. 3128420) voor meer informatie.

## 6.4 SKYGLAZIER™



Met de SkyGlazier™ kunnen glazenwassers efficiënt panelen positioneren. Het glazenwasserpakket bestaat uit een bak die aan de onderkant van het platform wordt bevestigd. Het paneel rust op de bak en tegen de bovenste leuning van het platform, die bekleed is om schade te voorkomen. De SkyGlazier™ is voorzien van een band om het paneel aan de platformreling te bevestigen.

## Capaciteitspecificaties

Capaciteitszone*	Max. capaciteit van bak	Max. platformcapaciteit (met max. gewicht in bak)
227 kg (500 lb)	68 kg (150 lb)	113 kg (250 lb)
250 kg (550 lb)	68 kg (150 lb)	113 kg (250 lb)
272 kg (600 lb)	68 kg (150 lb)	113 kg (250 lb)
340 kg (750 lb)	68 kg (150 lb)	200 kg (440 lb)
454 kg (1000 lb)	113 kg (250 lb)	227 kg (500 lb)

\* Raadpleeg de capaciteitsstickers op de machine voor informatie over de capaciteitszone.

**Vereist platformtype:** ingang opzij

**Max. paneelafmetingen:** 3 m<sup>2</sup> (32 ft<sup>2</sup>)

**⚠ WAARSCHUWING**

**BIJ HET INSTALLEREN OF VERWIJDEREN VAN GOEDGEKEURDE HULPSTUKKEN EN BIJ HET VERGROTEN OF VERKLEINEN VAN HET PLATFORM MOET HET GIEKBESTURINGSSYSTEEM OPNIEUW GEKALIBREERD WORDEN. (ZIE DE SERVICE- EN ONDERHOUDSHANDLEIDING).**

### Veiligheidsmaatregelen

#### **⚠ WAARSCHUWING**

ZORG ERVOOR DAT HET PANEEL MET EEN BAND VASTGEZET IS.

#### **⚠ WAARSCHUWING**

ZORG ERVOOR DAT DE BAK OF HET PLATFORM NIET OVERBELAST RAAKT. DE TOTALE CAPACITEIT VAN DE MACHINE IS MINDER WANNEER DE BAK GEÏNSTALLEERD IS.

#### **⚠ WAARSCHUWING**

WANNEER DE SKYGLAZIER™ IS AANGEBRACHT, IS DE OORSPRONKELIJKE NOMINALE PLATFORMCAPACITEIT MINDER, ZOALS AANGEGEVEN IN TABEL MET CAPACITEITS-SPECIFICATIES. Overschrijd de nieuwe nominale platformcapaciteit niet. Raadpleeg de capaciteitssticker op de bak.

#### **⚠ WAARSCHUWING**

MEER AAN DE WIND BLOOTGESTELD OPPERVAK VERMINDERT DE STABILITEIT. BEPERK HET PANEELOPPENVAK TOT 32 FT<sup>2</sup> (3 M<sup>2</sup>).

- Verzeker u ervan dat zich geen personen onder het platform bevinden.
- Verlaat het platform niet over de leuning en ga niet op de leuning staan.

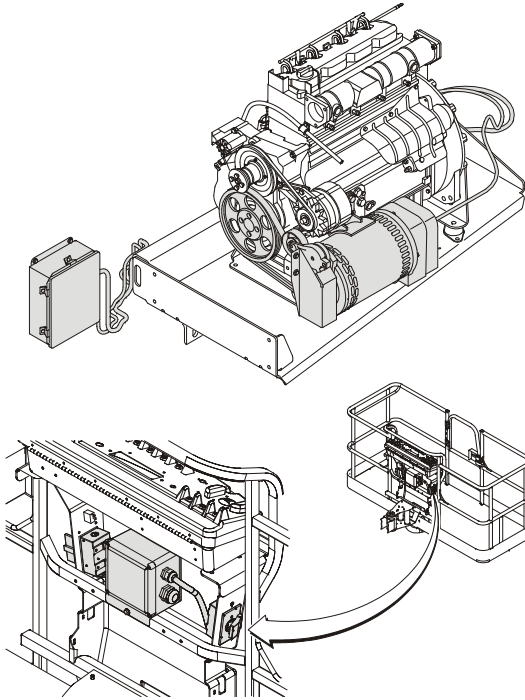
- Verwijder de bak wanneer hij niet wordt gebruikt.
- Gebruik deze optie alleen bij goedgekeurde modellen.

### Vorbereiding en inspectie

- Controleer op gescheurde lasnaden en schade aan de bak.
- Controleer of de bak naar behoren aan het platform is vastgezet.
- Controleer of de band niet gescheurd of gerafeld is.

### Bediening

1. Laad de SkyGlazier™-bak met paneel.
2. Leid de verstelbare lus rond het paneel en trek deze aan tot de lus goed vastzit.
3. Zet het paneel op de gewenste plaats.

**6.5 SKYPOWER™ 7,5 KW EN GENERATOR 4 KW**

De SkyPower™- en generatorsystemen leveren wisselstroom via een wisselstroomcontactdoos in het platform om gereedschappen, lampen en snij- en lasapparatuur te voeden.

Alle stroomregelcomponenten bevinden zich in een waterdichte kast die met een kabel met de generator is verbonden. De generator levert stroom wanneer hij met een bepaald toerental draait terwijl de aan/uitschakelaar aan staat (de schakelaar bevindt zich op het platform). Een tweepolige stroomonderbreker van 20 A (4 kW) of een driepolige stroomonderbreker van 30 A (7,5 kW) beschermt de generator tegen overbelasting.

### Uitgang

#### Specificaties SkyPower 7,5 kW:

- 3-fase: 240 V, 60 Hz, 7,5 kW (piek: 8,5 kW)
- 1-fase: 240 V/120 V, 60 Hz, 6 kW (piek: 6 kW)

#### Specificaties generator 4 kW:

- 1-fase: 240 V/120 V, 60 Hz, 4 kW
- 1-fase: 230 V/115 V, 50 Hz, 4 kW

### Nominale waarden van accessoire

- 3000 tpm (50 Hz)
- 3600 rpm (60 Hz)

### Veiligheidsmaatregelen

#### **WAARSCHUWING**

#### **OVERBELAST HET PLATFORM NIET.**

- Verzeker u ervan dat zich geen personen onder het platform bevinden.
- Deze in de fabriek geïnstalleerde optie is alleen verkrijgbaar op de gespecificeerde modellen.
- Zorg ervoor dat de vanglijn te allen tijde bevestigd blijft.
- Gebruik elektrisch gereedschap niet in water.
- Gebruik de juiste spanning voor het gebruikte gereedschap.
- Overbelast het circuit niet.

### Vorbereiding en inspectie

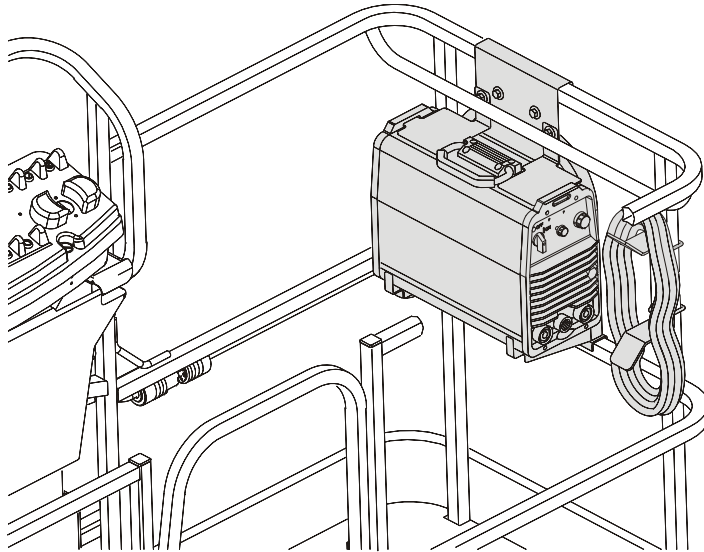
- Zorg ervoor dat de generator goed vastzit.
- Controleer de conditie van riem en de bedrading.

### Bediening

Start de motor en zet de generator aan.

Raadpleeg de technische handleiding van de Miller-generator (onderdeelnr. 3121677) voor meer informatie.



**6.6 SKYWELDER™**

SkyWelder™ kan worden gebruikt voor TIG- en booglassen en kan 200 A bij 100% belastingsduur of 250 A bij 50% belastingsduur produceren. Dit accessoire ontvangt stroom van het SkyPower™-systeem.

**Vermogensafgifte van generator**

Motortoerental van 1800 tpm  $\pm$  10%.

**ANSI-specificaties:**

- 3-fase: 240 V, 60 Hz, 7,5 kW
- 1-fase: 240 V/120 V, 60 Hz, 6 kW

**Lasaccessoires**

- Laskabels van 3,6 m (12 ft) bestaande uit een klem en elektrodehouder (opgeborgen in het platform)
- Brandblusser

**Nominale waarden van accessoire**

Lasmodus	Ingangsspanning	Nominiaal uitgangsvermogen	Lasstroomsterktebereik	Max. nullastspanning	Opgenomen A bij nom. Belast.afgifte (50/60 Hz)				
					230 V	460 V	575 V	kVa	kW
Boog (SMAW) TIG (GTAW)	3-fase	280 A bij 31,2V, 35% belastingsduur	5-250 A	79VDC	32	17	13	15,7	10
		200 A bij 28V, 100% belastingsduur			20	11	8	10,3	6,4
	1-fase	200 A bij 28V, 50% belastingsduur	5-200 A	79VDC	35	-----	-----	9,8	6,5
		150 A bij 28V, 100% belastingsduur			34	-----	-----	6,9	4,4

### Veiligheidsmaatregelen

**⚠ WAARSCHUWING**  
OVERBELAST HET PLATFORM NIET.

**⚠ WAARSCHUWING**

VERMINDER DE BELASTING OP HET PLATFORM MET 32 KG (70 LB) WANNEER HET LASAPPARAAT OP HET PLATFORM GEÏNSTALLEERD IS.

- Controleer op gescheurde lasnaden en schade aan de steunen van het lasapparaat.
- Controleer of het lasapparaat en de beugel naar behoren en stevig geïnstalleerd zijn.
- Verzeker u ervan dat zich geen personen onder het platform bevinden.
- Verlaat het platform niet over de leuning en ga niet op de leuning staan.
- Gebruik deze optie alleen bij goedgekeurde modellen.
- Zorg ervoor dat de vanglijn te allen tijde bevestigd blijft.
- Verzeker u ervan dat de polariteit van de kabels juist is.
- Draag de juiste kleding voor het lassen.
- Gebruik de juiste maat lasstaaf en stroominstellingen.

- Gebruik geen ongeaarde stroomsnoeren.
- Gebruik elektrisch gereedschap niet in water.
- Las niets aan het platform.
- Maak geen aardeverbinding via het platform.
- Gebruik geen hoogfrequente hulpboog met het TIG-lasapparaat.

### Vorbereitung en inspectie

- Sluit de aardklem aan op het metaal dat wordt gelast.
- Controleer of er een goede aardeverbinding is en zorg ervoor dat de polariteit juist is.

### Bediening

Start de motor, schakel de generator in en zet vervolgens het lasapparaat aan.

Raadpleeg de gebruikershandleiding van het Miller-lasapparaat (onderdeelnr. 3128957) voor meer informatie.

### 6.7 SKYSENSE™

#### **⚠ WAARSCHUWING**

HET IS NIET DE BEDOELING SKYSENSE TE GEBRUIKEN MET HET IDEE DAT DE MACHINIST ZICH NIET MEER BEWUST HOEFT TE ZIJN VAN DE OMGEVING ROND ZIJN MACHINE. GEVAREN DIE ERNSTIG LETSEL OF DE DOOD TOT GEVOLG HEBBEN, WORDEN MOGELIJK NIET VOORKOMEN OF VERMINDERD DOOR SKYSENSE. DE MACHINIST DIENST ALTIJD IN DE RIJRICHTING TE KIJKEN, STROOMKABELS TE VERMIJDEN EN OBSTAKELS TE VERMIJDEN DIE DE MACHINE OF PERSONEN OP HET PLATFORM KUNNEN RAKEN. DE MACHINIST DIENST BOVENDIEN ALLE INSTRUCTIES, STICKERS EN ANDERE WAARSCHUWINGEN DIE BIJ DEZE MACHINE ZIJN GELEVERD, IN ACHT TE NEMEN.

DE MACHINIST MAG SKYSENSE NOOIT ALS VERVANGING BESCHOUWEN VAN HET OPVOLGEN VAN DE BIJ DE MACHINE GELEVERDE INSTRUCTIES EN WAARSCHUWINGEN IN DE HANDLEIDINGEN EN PLAATJES.

SKYSENSE IS BEDOELD ALS HULPMIDDEL VOOR DE MACHINIST. SKYSENSE ZAL BEPAALDE OBJECTEN NIET KUNNEN DETECTEREN, AFHANKELIJK VAN DE VORM, HET TYPE MATERIAAL OF DE ORIËNTATIE VAN HET OBJECT TEN OPZICHTE VAN DE SENSOREN. HET IS DE VERANTWOORDELIJKHEID VAN DE MACHINIST OM ZICH TE ALLEN TIJDE BEWUST TE ZIJN VAN DE OMGEVING.

#### **⚠ WAARSCHUWING**

VERMINDER DE BELASTING OP HET PLATFORM MET 4,5 KG (10 LB) PER BAR BIJ INSTALLATIE OP HET PLATFORM (9 KG (20 LB) OF 14 KG (30 LB) TOTAAL).

**OPMERKING:** *SkySense is niet actief wanneer u de machine bedient met de grondbediening.*

### Vorbereiding en inspectie

Inspectie vóór het werk:

1. Controleer alle SkySense-buizen op deuken, scheuren of andere beschadigingen.
2. Controleer alle SkySense-sensoren op schade aan de behuizing of sensor.

Het SkySense-systeem kan als volgt worden getest:

1. Zorg ervoor dat de machine op een vlakke, stevige ondergrond staat, binnen de grenzen van de maximale bedrijfs-helling.
2. Hef de giek vanaf de bedieningsconsole van het platform op tot de onderkant van het platform minstens 6 ft van de grond is.
3. Breng het platform verder omhoog.
4. Houd tijdens het omhoogbrengen uw hand 6 tot 12 in boven een van de naar boven gerichte sensoren. De machine moet stoppen en de bij de sensor behorende led (linker led voor linker sensorbalk; rechter led voor rechter sensorbalk; beide led's voor middelste sensorbalk of bovenliggende sensor) led moet rood zijn.

5. Controleer of er zich geen obstakels onder het platform bevinden voordat u het platform neerlaat. De machine moet vertragen (de statusled van SkySense knippert steeds sneller geel) en stoppen (de statusled van SkySense brandt rood) wanneer de onderkant van het platform zich ongeveer 12 in boven de grond bevindt. Het alarm moet klinken als het niet gedempt is (raadpleeg SkySense-alarm).
6. Druk de voetschakelaar nogmaals in en druk vervolgens op de opheffingsknop op de platformbedieningsconsole.
7. Laat het platform verder neer. De machine moet in de modus voor rijnsnelheid in gegeven toestand bewegen (SkySense Status-led blijft rood).

**OPMERKING:** *Het SkySense-systeem zal de werking van de machine niet stoppen als deze in kruipmodus staat.*

### Bediening

SkySense vertraagt de functie van de machine tot kruipsnelheid wanneer deze zich op een bepaalde afstand van een object bevindt, de zogenaamde “waarschuwingszone”. Als de machine het object blijft naderen en zich in de “stopzone” beweegt, zal SkySense alle machinefuncties stopzetten.

Voor proportionele functies die zijn geactiveerd met de joystick, varieert de grootte van de waarschuwingszone afhankelijk van de mate van activering van de joystick. De stopzone wordt echter altijd op dezelfde afstand van het object geactiveerd, ongeacht de positie van de joystick.

Als de functie de waarschuwingszone heeft bereikt, wordt de normale rijnsnelheid hervat wanneer een functie in de tegenovergestelde richting wordt geactiveerd. Wanneer de machine de SkySense-stopzone heeft bereikt, moet de functie worden gestopt en de voetschakelaar nogmaals worden ingedrukt om een functie in de tegenovergestelde richting te activeren.

SkySense is actief als de volgende functies in werking zijn:

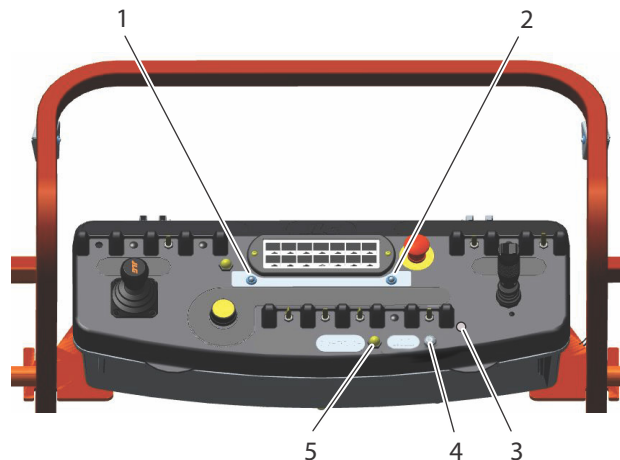
- Heffen/neerlaten (met inbegrip van giekfuncties)
- Platform draaien (met inbegrip van giekrotatie)
- Uitschuiven
- Zwenken
- Achteruit rijden

## HOOFDSTUK 6 – ACCESSOIRES

**OPMERKING:** Wanneer het DOS-systeem (Drive Orientation System) is geactiveerd, is SkySense actief wanneer vooruit of achteruit wordt gereden.

Er zijn twee led-indicators op het platformbedieningspaneel die de activiteit van SkySense weergeven.

- **Geen led:** Normaal bedrijf.
- **Led knippert geel:** De machine bevindt zich in de waarschuwingszone van Skysense. De functiesnelheid wordt verlaagd tot kruipen. De flitsfrequentie correleert met de nabijheid van het object.
- **Led rood:** De machine bevindt zich in de stopzone van Skysens. Alle machinefuncties worden stilgelegd.
- **Led knippert rood :** De SkySense-sensor is geblokkeerd of beschadigd. Haal opstakels weg en controleer of de sensor nog naar behoren functioneert. Vervang de beschadigde sensoren.



1. Led-indicatorlampje
2. Led-indicatorlampje
3. Positie alternatieve schakelaar luidspreker dempen
4. Schakelaar luidspreker dempen
5. Opheffingsknop

**Figuur 6-1. Indicators platformbedieningspaneel SkySense**

## SkySense-alarm

Wanneer SkySense in werking treedt, klinkt er een alarm en branden de led's op de platformconsole om aan te geven dat SkySense geactiveerd is doordat de waarschuwings- of stopzone bereikt is.

In de waarschuwingszone zal het geluidsalarm pulseren en de frequentie verhogen naarmate de machine dichterbij het object komt. In de stopzone maakt het alarm een onafgebroken geluid.

Wanneer de machine zich in de stopzone bevindt, klinkt er bovendien een geluidsalarm op het platformbedieningspaneel. Het systeem moet mogelijk worden gereset door de voetschakelaar nogmaals in te drukken.

De geluidsalarmen van SkySense kunnen worden gedempt met behulp van een schakelaar op de platformbedieningsconsole, maar de leds zullen blijven branden. Het alarm van het platformbedieningspaneel gaat af wanneer de machine de SkySense-stopzone betreedt, zelfs als het alarm is gedempt.

**OPMERKING:** *Als de machine met kop-/achterlampen of opties voor verlichting van het chassis EN de SkySense-optie uitgerust is, bevindt de schakelaar 'dempen' zich in de alternatieve positie (3).  
zie Figuur 6-1., Indicators platformbedieningspaneel SkySense.*

## Opheffingsknop

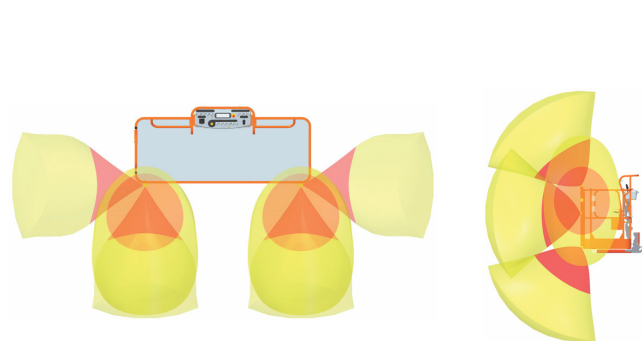
De gele opheffingsknop stelt de machinist in staat om de normale SkySense-werking te omzeilen om zo binnen de stopzone dichterbij een object te komen.

Wanneer de machinist SkySense via de opheffingsknop uitschakelt om dichterbij een werkoppervlak te komen, zal de machine kruipsnelheid handhaven en de juiste indicatorkleur laten knippen. Dit is afhankelijk van de locatie binnen de waarschuwings- of stopzone.

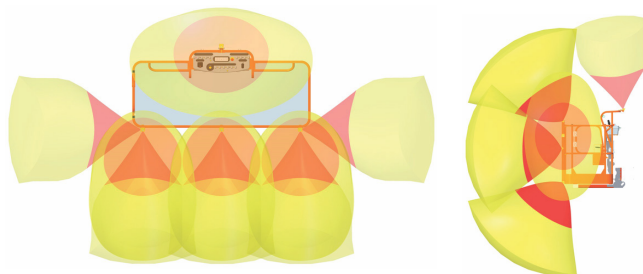
**OPMERKING:** *Opheffen hoeft alleen te worden ingeschakeld als de bediener het platform dichterbij een object wil brengen dat zich in de stopzone bevindt of deze betreedt.*

**DE BEDIENING VAN SKYGUARD WORDT BEÏNVLOED WANNEER SKYSENSE OP EEN MACHINE WORDT GEÏNSTALLEERD. ALS SKYSENSE VOORAFGAAND AAN DE ACTIVERING VAN SKYGUARD WORDT GEACTIVEERD, WORDEN DOOR SKYGUARD UITSLUITEND FUNCTIES UITGESCHAKELD ALS DEZE GEACTIVEERD IS. ALS SKYGUARD VOORAFGAAND AAN DE ACTIVERING VAN SKYSENSE WORDT GEACTIVEERD, WERKT SKYGUARD NORMAAL.**

Dekkingsgebieden van SkySense



Niveau 1 (2 - bar)



Niveau 2 (3 - bar)

*De getoonde dekkinggebieden van de sensor zijn slechts benaderingen ter referentie.*



## 6.8 EXTERNE VALSTOP MET BOUTEN

Het externe valstopsysteem met bouten is ontworpen om een bevestigingspunt voor een vanglijn te bieden, zodat de machinist gebieden buiten het platform kan betreden. Het platform alleen betreden/verlaten via het poortje. Het systeem is ontworpen voor gebruik door één persoon.

Personeel dient altijd valbescherming te gebruiken. Een veiligheids-harnas is verplicht met een vanglijn die niet langer is 1,8 m (6 ft) met een maximale valkracht van 408 kg (900 lb).

De capaciteit van het externe valstopsysteem bedraagt 140 kg (310 lb), maximaal één (1) persoon.

Verplaats het platform niet tijdens het gebruik van het externe valstopsysteem.

### **⚠ WAARSCHUWING**

**BEDIEN GEEN MACHINEFUNCTIES WANNEER U ZICH BUITEN HET PLATFORM BEVINDT. WEES VOORZICHTIG WANNEER U OP HOOGTE HET PLATFORM BETREEDT/VERLAAT.**

### **⚠ WAARSCHUWING**

**ALS HET EXTERNE VALSTOPSYSTEEM WORDT GEBRUIKT OM EEN VAL TE STOPPEN OF ANDERSZINS IS BESCHADIGD, MOET HET GEHELE SYSTEEM WORDEN VERVANGEN EN MOET HET PLATFORM VOLLEDIG WORDEN GEÏNPECTEERD VOORDAT HET WEER IN GEBRUIK WORDT GENOMEN. RAADPLEEG DE ONDERHOUDSHANDLEIDING VOOR DE DEMONTAGE- EN INSTALLATIEPROCEDURES.**

### **OPMERKING**

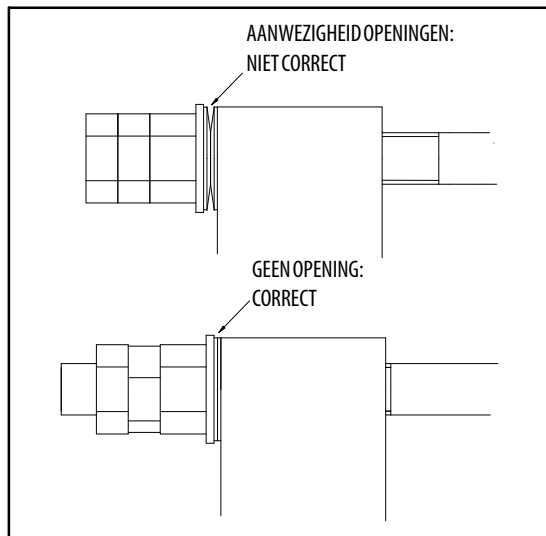
**HET EXTERNE VALSTOPSYSTEEM VEREIST EEN JAARLIJKSE INSPECTIE EN CERTIFICERING. DE JAARLIJKSE INSPECTIE EN CERTIFICERING MOET WORDEN UITGEVOERD DOOR EEN ANDER GEKVALIFICEERD PERSOON DAN DE GEBRUIKER.**

## Inspectie voor gebruik

Het externe valstopsysteem moet voor elk gebruik van de machine worden geïnspecteerd. Vervang onderdelen als er tekenen van slijtage of schade zijn.

Voer voor elk gebruik een visuele inspectie uit van de volgende onderdelen:

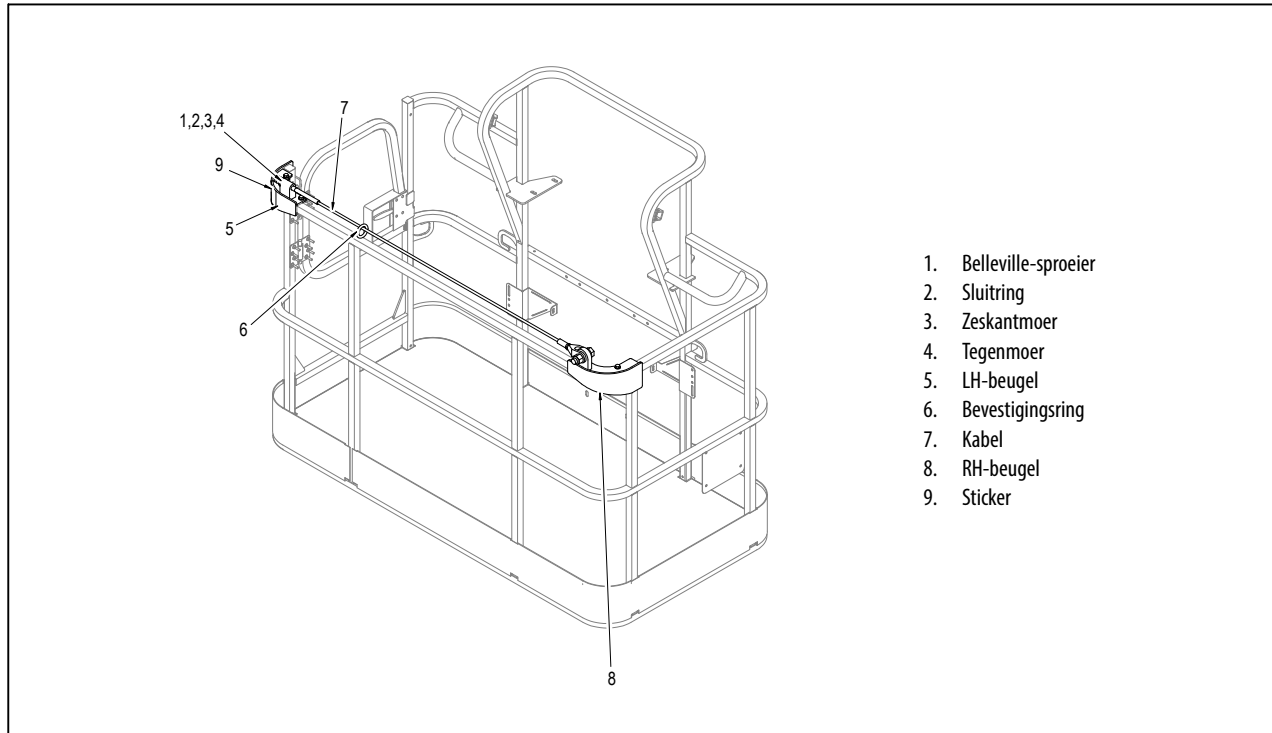
- Kabel: Controleer de kabel op de juiste spanning, gebroken strengen, knikken of tekenen van corrosie.



**Figuur 6-2. Kabelspanning van externe valstop met bouten**

- Fittingen en beugels: zorg ervoor dat alle fittingen goed vastzitten en er geen tekenen van barsten zijn. Controleer de beugels op schade.

- Bevestigingsring: scheuren of tekenen van slijtage zijn niet aanvaardbaar. Bij tekenen van corrosie moet het onderdeel worden vervangen.
- Bevestigingsmateriaal: controleer al het bevestigingsmateriaal om ervoor te zorgen dat er geen onderdelen ontbreken en het materiaal goed vastzit.
- Platformleuning: zichtbare schade is niet aanvaardbaar.



1. Belleville-sproeier
2. Sluiring
3. Zeskantmoer
4. Tegenmoer
5. LH-beugel
6. Bevestigingsring
7. Kabel
8. RH-beugel
9. Sticker

**Figuur 6-3. Extern valstopsysteem met bouten**



## HOOFDSTUK 7. ALGEMENE SPECIFICATIES EN ONDERHOUD DOOR MACHINIST

### 7.1 INLEIDING

In dit hoofdstuk van de handleiding wordt aanvullende en noodzakelijke informatie aan de machinist gegeven voor een juiste bediening en correct onderhoud van deze machine.

Het gedeelte in dit hoofdstuk over het onderhoud is enkel bedoeld als informatie om de machinist te helpen bij het uitvoeren van de dagelijkse onderhoudstaken en vervangt niet het uitgebreidere preventieve onderhoud en het inspectieschema in de service- en onderhoudshandleiding.

#### Andere publicaties verkrijgbaar:

Service- en onderhoudshandleiding ..... 31215055  
 Geïllustreerde onderdelenhandleiding ..... 31215056

### 7.2 BEDRIJFSSPECIFICATIES

**Tabel 7-1. Bedrijfsspecificaties**

Maximale belasting (capaciteit) – ANSI onbeperkt beperkt	227 kg (500 lb) 454 kg (1000 lb)
Maximale belasting (capaciteit)- CE en Australië onbeperkt beperkt	230 kg (500 lb) 450 kg (1000 lb)
Max. verticale platformhoogte (onbeperkt) 1200SJP 1350SJP	36,6 m (120 ft) 41,2 m (135 ft)
Max. verticale platformhoogte (beperkt) 1200SJP 1350SJP	35,1 m (115 ft) 38,1 m (125 ft)
Max. horizontale platformbereik (onbeperkt) 1200SJP 1350SJP	22,9 m (75 ft) 24,4 m (80 ft)
Max. horizontale platformbereik (beperkt) 1200SJP 1350SJP	19,8 m (65 ft) 21,3 m (70 ft)

## HOOFDSTUK 7 – ALGEMENE SPECIFICATIES EN ONDERHOUD DOOR MACHINIST

**Tabel 7-1. Bedrijfsspecificaties**

JibPLUS	
Lengte	2,44m (8ft)
Horizontale verplaatsing	180° werkend, 244° in opbergstand
Verticale verplaatsing	130° (+75/-55)
Maximale helling om op te werken	5°
Maximale helling met giek in opbergstand (hellingshoek)	45%
Maximale helling met giek in opbergstand (dwars op helling)	5°
Draaicirkel (assen ingeschoven)	
Buitenkant	6,8 m (22 ft 6 in)
Binnenkant	4,4 m (14 ft 5 in)
Draaicirkel (assen uitgeschoven)	
Buitenkant	2,4 m (8 ft)
Binnenkant	5,9 m (19 ft 4 in)
Max. belasting banden	
1200SJP	11.340 kg (25.000 lb)
1350SJP	11.907 kg (26.250 lb)
Max. grondoplegdrak	
1200SJP	7,03 kg/cm <sup>2</sup> (100 psi)
1350SJP	7,38 kg/cm <sup>2</sup> (105 psi)
Maximale rijsnelheid	5,2 km/u (3,25 mph)
Max. druk hydraulisch systeem	317 bar (4600 psi)

**Tabel 7-1. Bedrijfsspecificaties**

Maximale windsnelheid	12,5 m/s (28 mph)
Maximale handmatige kracht	400 N
Spanning elektrisch systeem	12 volt
Bruto machinegewicht (leeg platform)	
1200SJP	18.643 kg (41,100 lb)
1350SJP	20.298 kg (44,750 lb)
Bedrijfstemperatuur	Zie afbeeldingen 7-1 tot en met 7-5

### Afmetingen

**Tabel 7-2. Afmetingen**

Totale breedte	
Assen ingeschoven	2,49 m (8 ft 2 in)
Assen uitgeschoven	3,8 m (12 ft 6 in)
Hoogte in opbergstand	3,04 m (10 ft)
Lengte in opbergstand (transportmodus)	
1200SJP	10,64 m (34ft 11 in)
1350SJP	11,86 m (38ft 11 in)
Lengte in opbergstand (bedrijfsmodus)	
1200SJP	13,69 m (44 ft 11 in)
1350SJP	14,91 m (48 ft 11 in)
Wielbasis	3,81 m (12 ft 6 in)

**Tabel 7-2. Afmetingen**

Uitzwaai	1,6 m (5ft 6 in)
Afstand tot de grond (as)	30,4 cm (12 in)
Afstand tot de grond (chassis)	64,7 cm (25,5 in)

### Inhoud

**Tabel 7-3. Inhoud**

Hydrauliektank	208 l (55 gal)
Brandstoftank	
Standaard	117 l (31 gal)
Optioneel	200 l (52.8 gal)
Hydraulisch systeem	250 l (66 gal)

### Banden

**Tabel 7-4. Bandenspecificaties**

Maat	445/50D710
Laadbereik	J
Aantal koordlagen	18
Nominaal draagvermogen	12.020 kg bij 6,9 bar (26,500 lb bij 100 psi)
Schuimvulling (indien van toepassing)	Polyurethaan HD (55 Durometer)-schuim
Max. belasting banden	
1200SJP	11.340 kg (25.000 lb)
1350SJP	11.907 kg (26.250 lb)
Max. belasting banden (niet-afgeevende banden)	15.000 kg (33,000 lb)
bij 6 km/u	13.500 kg (29,700 lb)
bij 10 km/u	11.500 kg (25,300 lb)
bij 25 km/u	

**Motorgegevens - Deutz 2011**

**Tabel 7-5. Specificaties Deutz TD2011L4**

Type	Vloeistofgekoeld
Aantal cilinders	4
Boring	94 mm (3.7 in)
Slag	112 mm (4.4 in)
Totale cilinderinhoud	3108 cm <sup>3</sup> (190 cu in)
Compressieverhouding	17.5:1
Ontstekingsvolgorde	1-3-4-2
Uitgang	56 kW (75 hp)
Olievolume	
Koelsysteem	5 qt (4,5 l)
met filter	11 qt (10,5 l)
Totale inhoud	16 qt (15 l)
Gemiddeld brandstofverbruik	4,1 l/h (1.1 gph)
Stationair motortoerental	1200
Middelhoog motortoerental	1800
Hoog motortoerental	2475

**Motorgegevens – Deutz TCD2,9 L4**

**Tabel 7-6. Specificaties Deutz TCD 2,9 L4**

Type	Vloeistofgekoeld
Uitgangsspanning	55,4 kW (74.2 hp)
Uitvoerkoppel	260 Nm (192 lb-ft) bij 1800 tpm
Max. hoog motortoerental	2500
Min. laag motortoerental	900
Instelling hoog toerental	2500 ± 50 tpm
Instelling laag toerental	1200 ± 50 tpm
Motorolievolume	8,9 l (12.4 gal)
Koelvloeistofvolume (alleen motor)	3 l (0.79 gal)
Gemiddeld brandstofverbruik	4,1 l/h (1.2 gph)
<b>Acceptabele brandstofkwaliteit (Afhankelijk van gereguleerd gebied)</b>	
Ultra-laag zwavelgehalte (15 ppm)	
Max. 5% biodiesel	



## Motorgegevens – Caterpillar

Tabel 7-7. Specificaties Caterpillar 3.4T

Type	Vloeistofgekoeld, antivries
Aantal cilinders	4
Boring	94 mm (3,7 in)
Slag	120 mm (4,7 in)
Totale cilinderinhoud	3294 cm <sup>3</sup> (201 cu in)
Compressieverhouding	19.5:1
Ontstekingsvolgorde	1-3-4-2
Uitgang	55 kW (73.7 hp)
Olievolume	10 l (10.5 qt)
Gemiddeld brandstofverbruik	5,14 l/h (1.36 gph)
Stationair motortoerental	1200
Middelhoog motortoerental	1800
Hoog motortoerental	2475

## Hydrauliekolie

Tabel 7-8. Specificaties hydrauliekolie

Bedrijfstemperatuurbereik hydraulisch systeem	SAE- viscositeitskwaliteit
-18 °C tot +83 °C (+0 °F tot +180 °F)	10W
-18 °C tot +99 °C (+0 °F tot 210 °F)	10W-20, 10W-30
+10 °C tot +99 °C (+50 °F tot + 210 °F)	20W-20

**OPMERKING:** *Hydrauliekiënen moeten anti-slijtagekwaliteiten hebben van ten minste API classificatie GL-3, en voldoende chemische stabiliteit voor gebruik in een bewegend hydraulisch systeem. JLG Industries raadt aan standaard UTTO hydrauliekolie, die een SAE-viscositeitsindex van 152 heeft, te gebruiken.*

**OPMERKING:** *Wanneer de temperatuur constant onder -7 °C (20 °F) blijft, raadt JLG Industries aan Mobil DTE13 te gebruiken.*

*Afgezien van de aanbevelingen van JLG is het niet raadzaam oliën van verschillende merken of soorten te mengen, aangezien deze mogelijk niet dezelfde vereiste toevoegingen bevatten of een vergelijkbare viscositeit hebben.*

**Tabel 7-9. Specificaties Mobilfluid 424**

SAE-kwaliteit	10W30
Zwaartekracht, API	29,0
Dichtheid, lb/gal 60 °F	7,35
Stolpunt, max.	-43 °C (-46 °F)
Vlampunt, min.	228 °C (442 °F)
<b>Viscositeit</b>	
Brookfield, cP bij -18 °C	2700
bij 40 °C	55 cSt
bij 100 °C	9,3 cSt
Viscositeitsindex	152

**Tabel 7-10. Specificaties Mobil DTE 10 Excel 32**

ISO-viscositeitskwaliteit	#32
Soortelijk gewicht	0,877
Stolpunt, max.	-40 °C (-40 °F)
Vlampunt, min.	166 °C (330 °F)
<b>Viscositeit</b>	
bij 40 °C	33 cSt
bij 100 °C	6,6 cSt
bij 100 °F	169 SUS
bij 210 °F	48 SUS
cP bij -20 °F	6.200
Viscositeitsindex	140

**Tabel 7-11. UCon Hydrolube HP-5046**

Type	Synthetisch, biologisch afbreekbaar
Soortelijk gewicht	1,082
Stolpunt, max.	-50 °C (-58 °F)
pH	9,1
Viscositeit	
bij 0 °C (32 °F)	340 cSt (1600SUS)
bij 40 °C (104 °F)	46 cSt (215SUS)
bij 65 °C (150 °F)	22 cSt (106SUS)
Viscositeitsindex	170

**Tabel 7-12. Specificaties Mobil EAL H 46**

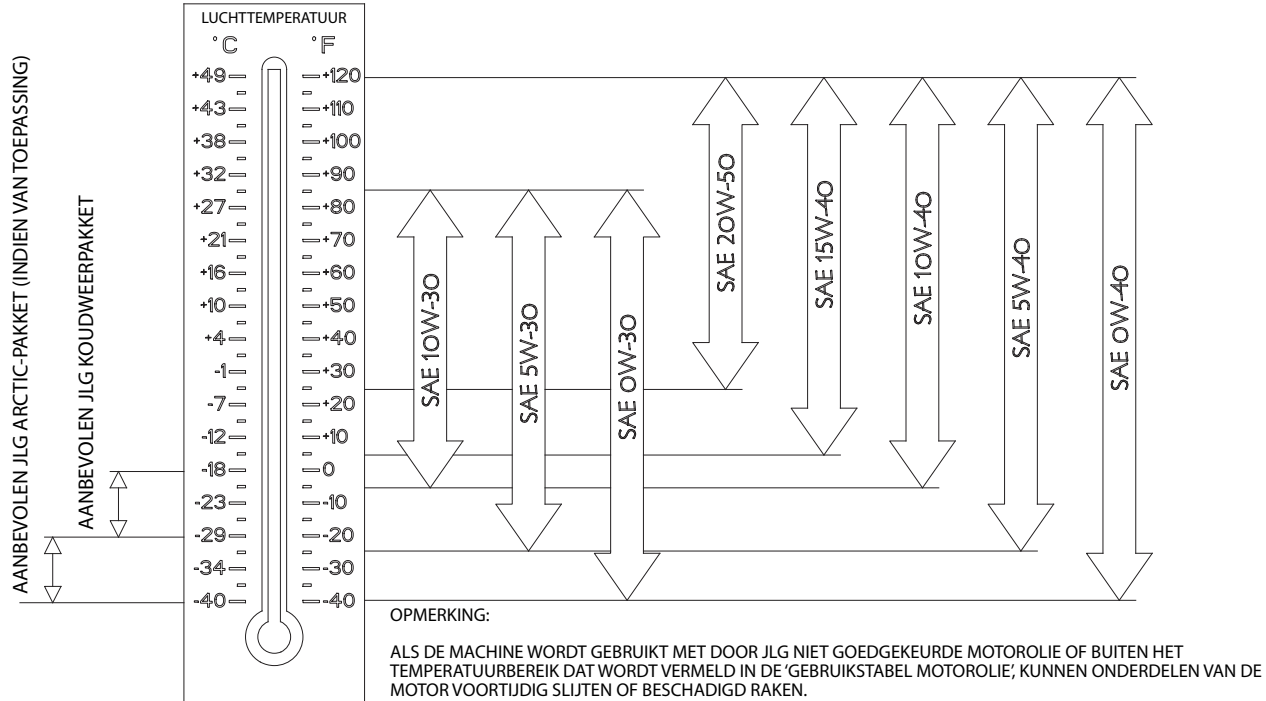
Type	Synthetisch, biologisch afbreekbaar
ISO-viscositeitskwaliteit	46
Soortelijk gewicht	0,910
Stolpunt	-42 °C (-44 °F)
Vlampunt	260 °C (500 °F)
Bedrijfstemp.	-17 °C tot 162 °C (0 °F tot 180 °F)
Gewicht	0,9 kg/l (7.64 lb/gal)
Viscositeit	
bij 40 °C	45 cSt
bij 100 °C	8,0 cSt
Viscositeitsindex	153

**Tabel 7-13. Specificaties Exxon Univis HVI 26**

Soortelijkgewicht	32,1
Stolpunt	-60 °C (-76 °F)
Vlampunt	103 °C (217 °F)
Viscositeit	
bij 40 °C	25,8cSt
bij 100 °C	9,3cSt
Viscositeitsindex	376
<b>OPMERKING:</b> Mobil/Exxon adviseert om de viscositeit van deze olie jaarlijks te controleren.	

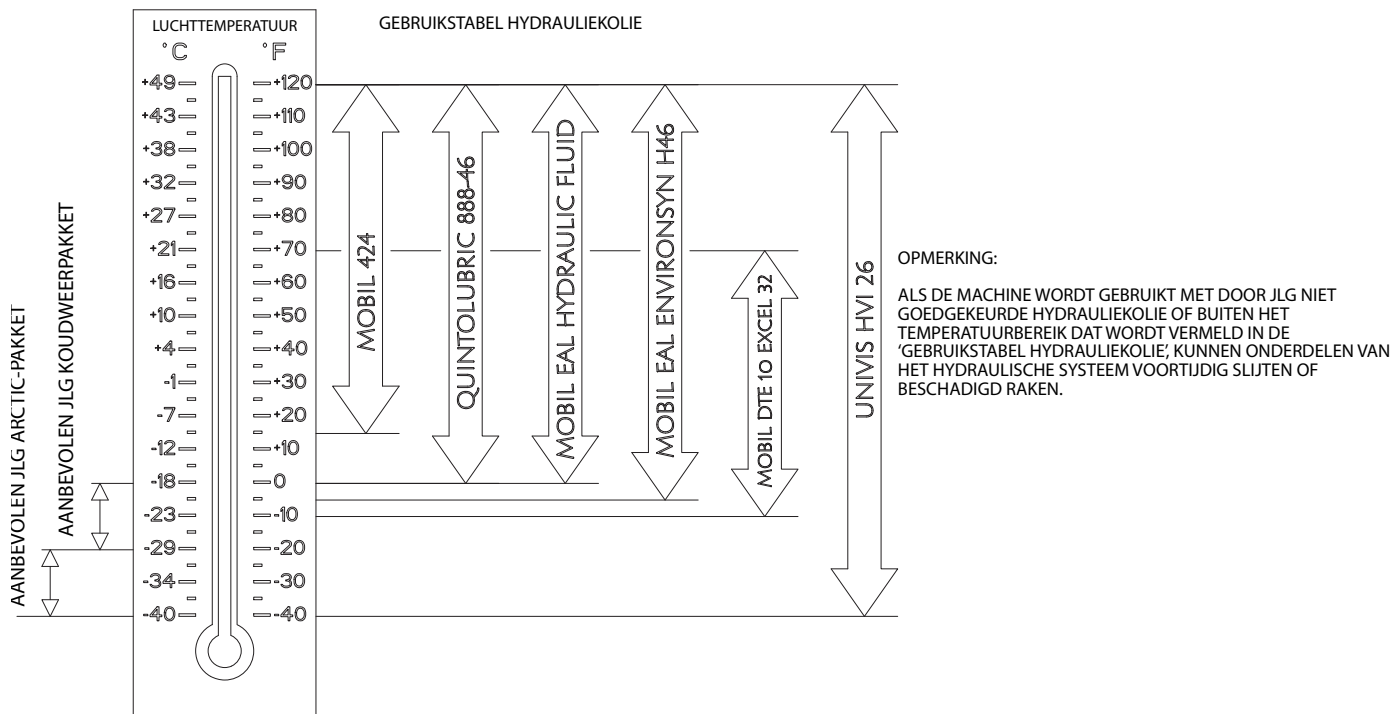
**Tabel 7-14. Gewicht onderdelen**

Onderdeel	kg	lb
Wiel met band (schuimgevuld)	393	867
Band met wiel (massief)	449	990
Aandrijfnaaf en motor	123	275,5
Zwenkaandrijving	132	290
Motor	579	1275
Complete giek 1350	5375	11.850
Complete giek 1200	5035	11.100
Hefcilinder	357	787
Uitschuifcilinder 1350	600	1322
Uitschuifcilinder 1200	531	1170
Jibcilinder	31	69
Asoscillatiecilinder	34	74
Asuitschuifcilinder	42	92
Kantelcilinder	40	89
Platform 36 x 96	111	245
Platform 36 x 72	89	195
Contragewicht 1350	3856	8500
Contragewicht 1200	2492	5494
Draaischijf (zonder contragewicht)	4286	9450



**Figuur 7-1. Specificaties motorbedrijfstemperatuur**

## HOOFDSTUK 7 – ALGEMENE SPECIFICATIES EN ONDERHOUD DOOR MACHINIST



Figuur 7-2. Gebruikstabel hydrauliekolie – Blad 1 van 2

## HOOFDSTUK 7 – ALGEMENE SPECIFICATIES EN ONDERHOUD DOOR MACHINIST

Olie	Eigenschappen		Basis				Classificaties		
	Viscositeit bij 40 °C (St. normaal)	Viscositeitsindex	Minerale oliën	Plantaardige oliën	Synthetisch	Synthetische organische esters	Direct biologisch afbreekbaar*	Vrijwel niet giftig**	Onbrandbaar***
Mobilfluid 424	55	145	X						
Mobil DTE 10 Excel 32	32	164	X					X	
Univis HVI 26	26	376	X						
Mobil EAL hydrauliekolie	47	176		X			X	X	
Mobil EAL EnviroSyn H46	49	145			X		X	X	
Quintolubric 888-46	50	185				X	X	X	X

\* De classificatie Direct biologisch afbreekbaar verwijst naar een van de volgende waarden:

CO<sub>2</sub>-omzetting > 60% per EPA 560/6-82-003

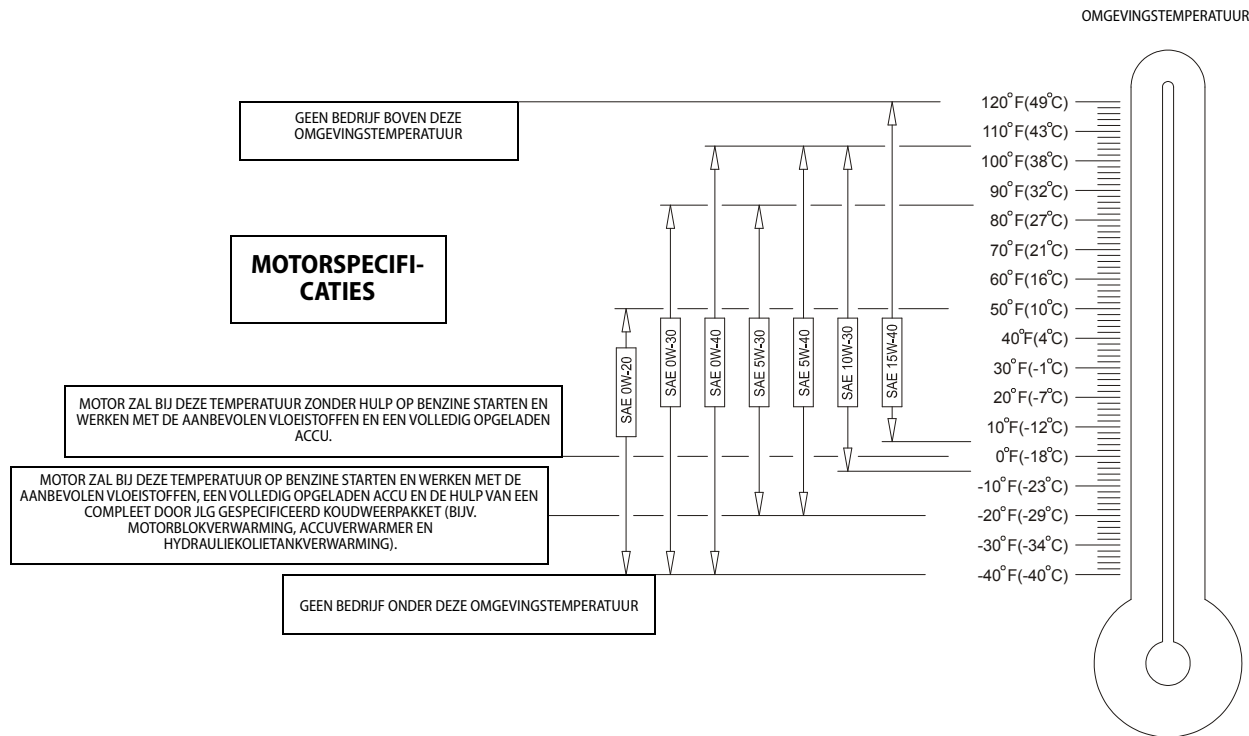
CO<sub>2</sub>-omzetting > 80% per CEC-L-33-A-93

\*\* De classificatie Vrijwel niet giftig voldoet aan LC50 > 5000 ppm per OECD 203

\*\*\* De classificatie Onbrandbaar duidt op FMRC-goedkeuring (Factory Mutual Research Corp.)

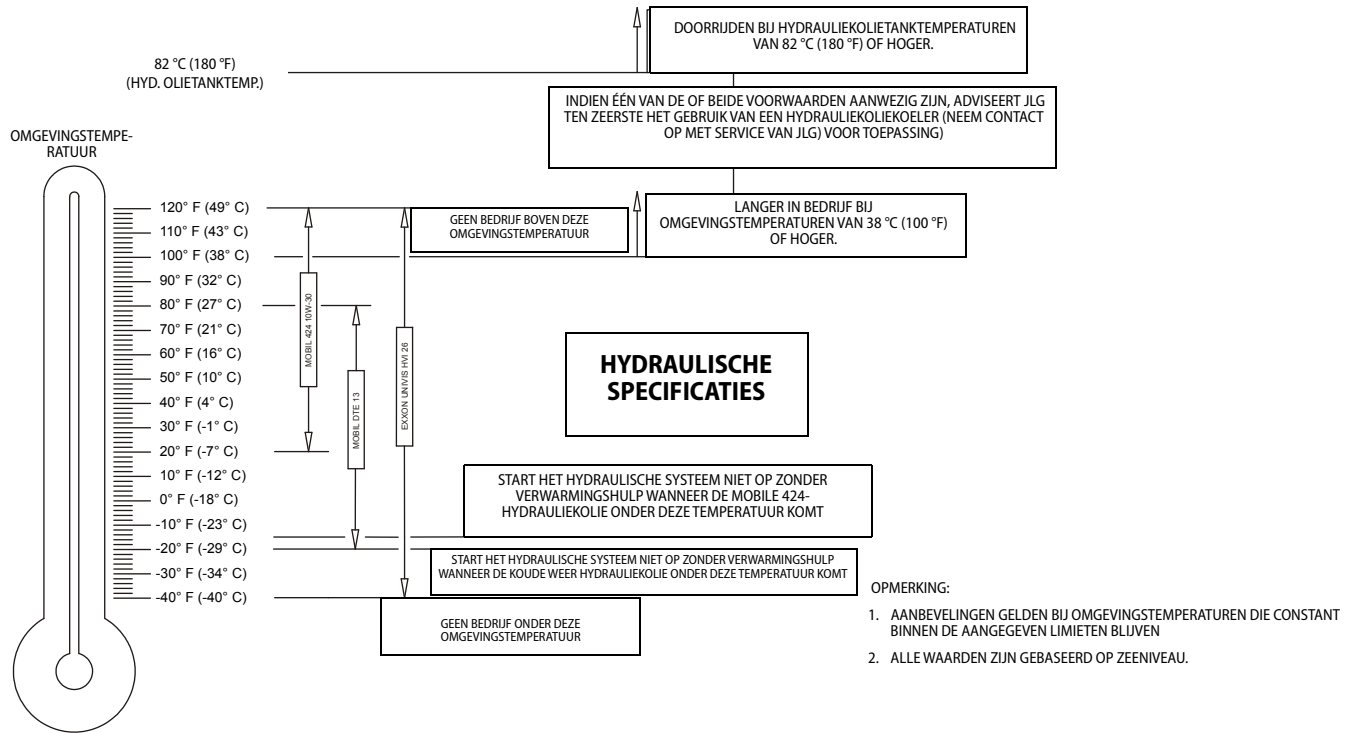
4150/740 B

**Figuur 7-3. Gebruikstabel hydrauliekolie – Blad 2 van 2**



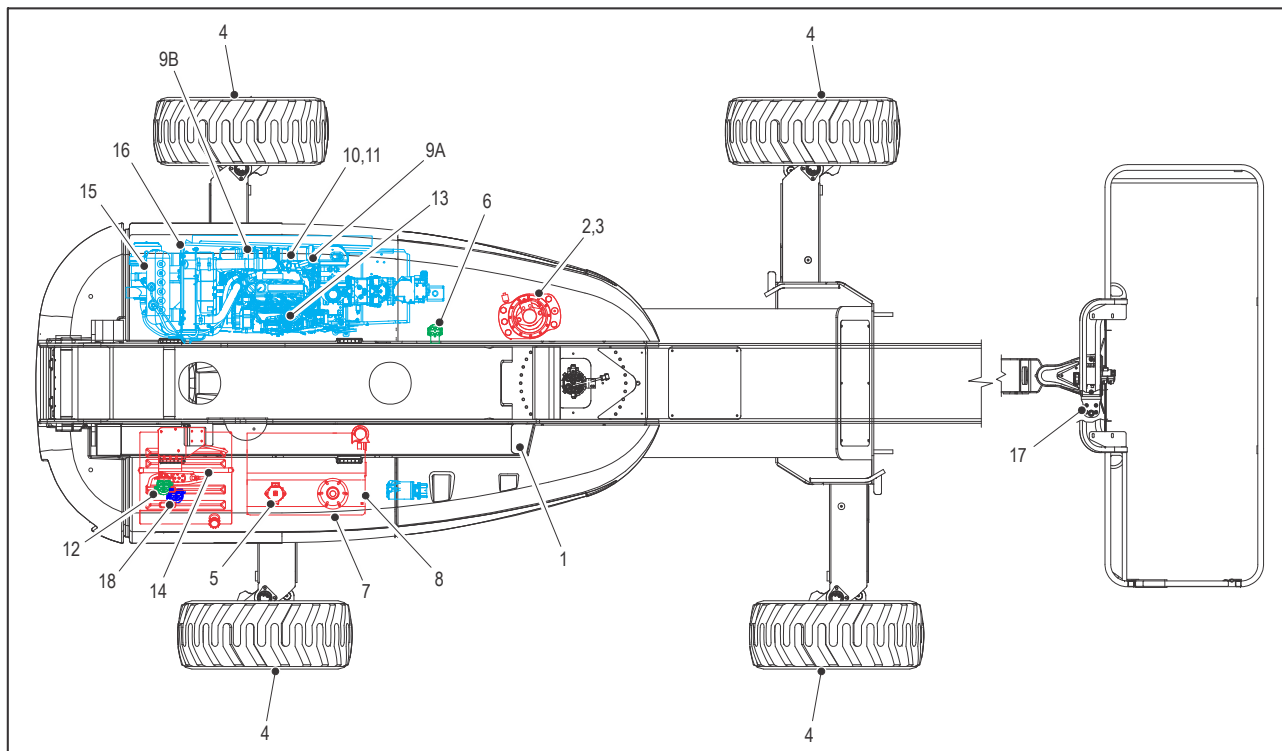
**Figuur 7-4. Specificaties motorbedrijfstemperatuur – Caterpillar – Blad 1 van 2**





**Figuur 7-5. Specificaties bedrijfstemperatuur hydrauliek – Caterpillar – Blad 2 van 2**

4150548-E



**Figuur 7-6. Plaats van smeer- en onderhoudspunten**

### 7.3 ONDERHOUD DOOR MACHINIST

**OPMERKING:** De volgende getallen komen overeen met die in Figuur 7-6., Plaats van smeer- en onderhoudspunten.

**Tabel 7-15. Smeerspecificaties**

SLEUTEL- WOORD	SPECIFICATIES
MPG	Universeel smeervet met een minimaal druppelpunt van 177 °C (350 °F). Met uitstekende waterafstotende en hechtende eigenschappen en bestand tegen extreme druk. (Minstens Timken OK 40 lb)
EPGL	Tandwielolie voor uiterst hoge druk die voldoet aan API-classificatie GL-5 of MIL-Spec MIL-L-2105
HO	Hydrauliekolie. API-classificatie GL-3, bijv. Mobilfluid 424.
EO	Motor (carter)olie. Benzine – API-klasse SF, SH, SG, MIL-L-2104. Diesel – API-klasse CC/CD, MIL-L-2104B/MIL-L-2104C.

#### **OPMERKING**

**SMEERINTERVALLEN ZIJN GEBASEERD OP EEN MACHINE DIE ONDER NORMALE OMSTANDIGHEDEN WERKT. ALS MACHINES MEERDERE WERKTIJDEN ACHTER ELKAAR WORDEN GEBRUIKT EN/OF WORDEN BLOOTGESTELD AAN ONGUNSTIGE OMGEVINGEN OF OMSTANDIGHEDEN, MOETEN ZE VAKER WORDEN GESMEERD.**

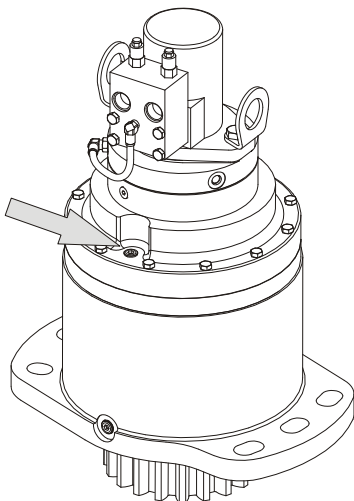
**OPMERKING:** Het is een goede gewoonte om tegelijkertijd alle filters te vervangen.

#### 1. Zwenklager – externe smering



Smeerpunt(en) – 2 smeernippels  
Inhoud – naar behoefte  
Smeermiddel – MPG  
Interval – elke 3 maanden of 150 bedrijfsuren

### 2. Tandwielkast voor zwenken



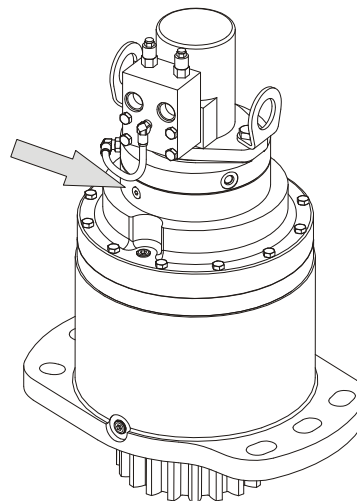
Smeerpunt(en) – Vulstop

Inhoud – 2,3 l (79 oz)

Smeermiddel – GL-5

Interval – Peil elke 150 uur controleren en olie om de 1200 bedrijfsuren verversen. Vullen tot tandwielkrans bedekt is.

### 3. Zwenkrem



Smeerpunt(en) – Vulstop

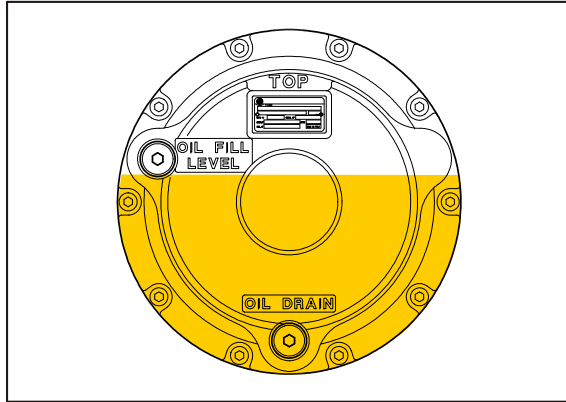
Inhoud – 80 ml (2,7 oz)

Smeermiddel – DTE24

Interval – Peil elke 150 uur controleren en olie om de 1200 bedrijfsuren verversen.

**OPMERKING:** Machines zijn mogelijk gebouwd met Bonfiglioli of Reggiana Riduttori wielaandrijfnaven.

### 4. A: Naaf van aandrijf wiel



Smeerpunt(en) – Peil/vulstop

Inhoud – 2 l (2.1 qt)  $\pm$  10%

Smering – EPGL

Interval – na de eerste 150 uur en daarna om de 1200 werkuren verversen.

Opmerkingen – Zet de vulpoort op de stand voor 12 uur en controleer de poort bij de stand voor 8 uur. Giet smeermiddel in de vulpoort tot dit uit de controlepoort begint te stromen.

### B: Aandrijfnaaf van wiel – Reggiana Riduttori



Smeerpunt(en) – Peil/vulstop

Inhoud – 0,5 l (0.5 qt)  $\pm$  10%

Smering – EPGL

Interval – na de eerste 150 uur en daarna om de 1200 werkuren verversen.

Opmerkingen – Zet de vulpoort op de stand voor 12 uur en controleer de poort bij de stand voor 3 uur. Giet smeermiddel in de vulpoort tot dit uit de controlepoort begint te stromen.

### 5. Hydrauliekolieretourfilter



Smeerpunt(en) – Vervangbaar element

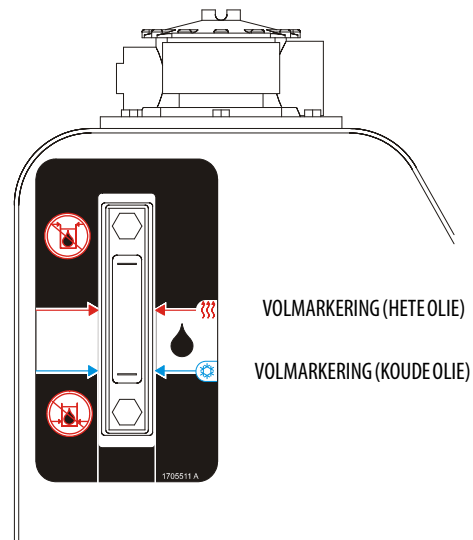
Interval – Verversen na de eerste 50 uur en daarna om de 300 uur of zoals aangegeven door de conditie-indicator.

### 6. Hydrauliekolie-vulfilter

Smeerpunt(en) – Vervangbaar element

Interval – Verversen na de eerste 50 uur en daarna om de 300 uur of zoals aangegeven door de conditie-indicator.

### 7. Hydrauliekolie



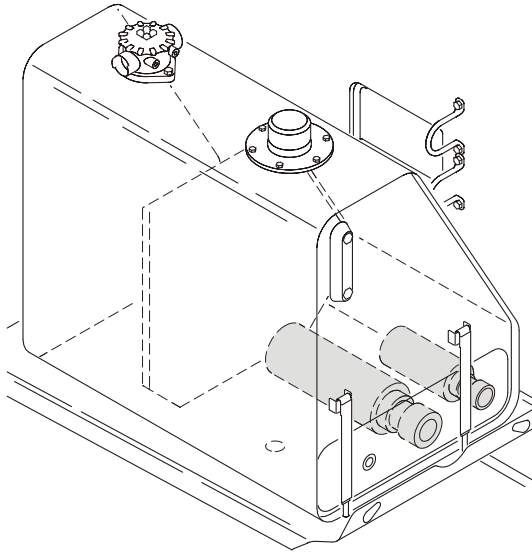
Smeerpunt(en) – vuldop

Inhoud – tank 208 l (55 gal) tank

Smeermiddel – HO

Interval – peil dagelijks controleren. Elke 2 jaar of 1200 bedrijfsuren verversen.

### 8. Aanzuigzeven (in tank)



Smeerpunt(en) – 2

Interval – Elke 2 jaar of 1200 bedrijfsuren. Verwijderen en schoonmaken wanneer hydrauliekolie wordt ververst.

### 9. A. Olie verversen/filter vervangen – Deutz 2011



Smeerpunt(en) – Vuldop/opschroefelement

Inhoud –

4,5 l (5 qt) Koelsysteem

10,5 l (11 qt) met filter

15 l (16 qt) Totale inhoud

Smeermiddel – EO

Interval – Peil dagelijks controleren; olie om de 500 uur of zes maanden verversen, wat het eerste komt. Ten slotte olie bijvullen tot merkteken op de peilstok.

### B. Olie verversen/filter vervangen – Deutz TCD2.9



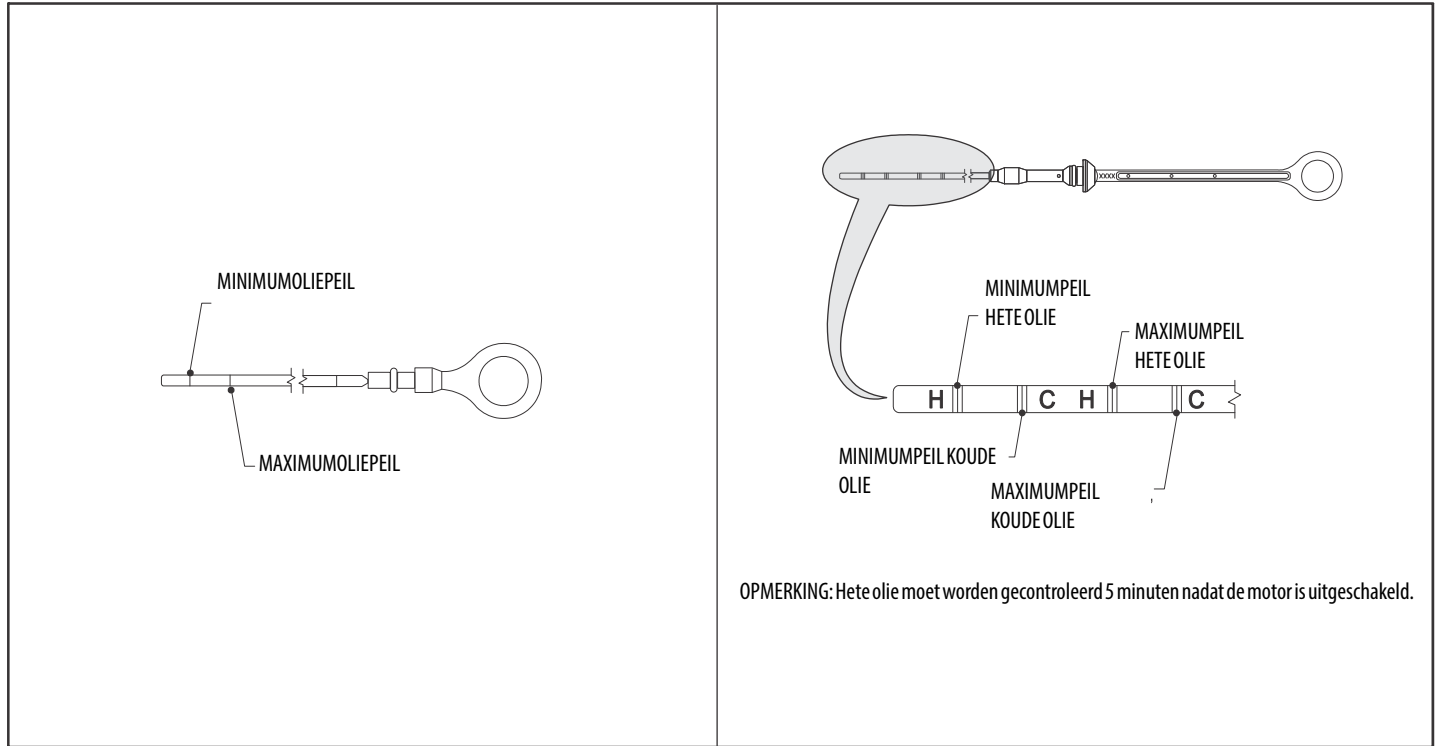
Smeerpunt(en) – Vuldop/opschroefelement

Inhoud – 8,9 l (2.4 gal)

Smering – EO

Interval – Peil dagelijks controleren; olie om de 500 uur of zes maanden verversen, wat het eerste komt. Ten slotte olie bijvullen tot merkteken op de peilstok.





Figuur 7-7. Deutz 2011, motorpeilstok

## HOOFDSTUK 7 – ALGEMENE SPECIFICATIES EN ONDERHOUD DOOR MACHINIST

### 10. A. Brandstoffilter – Deutz 2011



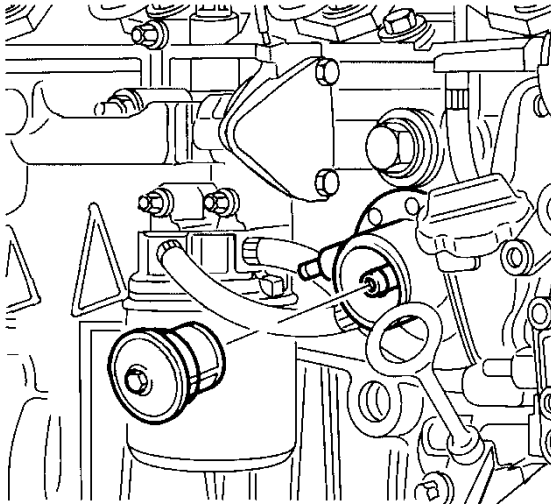
Smeerpunt(en) – vervangbaar element  
Interval – elk jaar of elke 600 bedrijfsuren

### B. Brandstoffilter – Deutz TCD2.9



Smeerpunt(en) – vervangbaar element  
Interval – elk jaar of elke 600 bedrijfsuren

### 11. Brandstofzeef – Deutz 2011



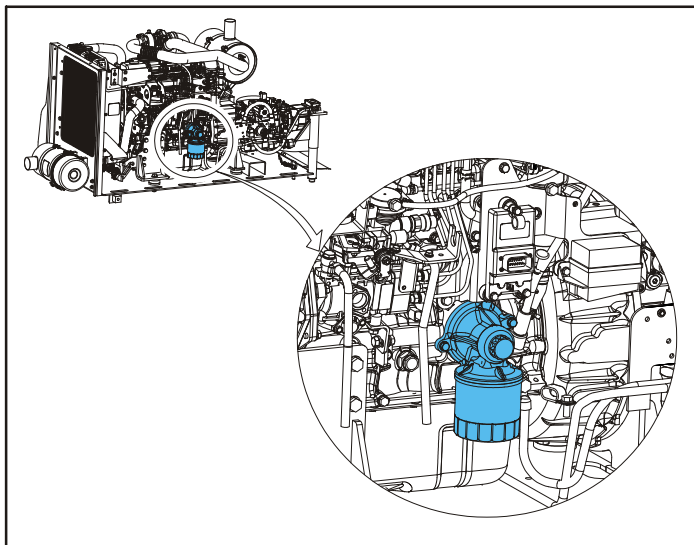
Smeerpunt(en) – vervangbaar element  
Interval – elk jaar of elke 600 bedrijfsuren

### 12. Brandstofvoorfilter TCD2.9



Smeerpunt(en) – Vervangbaar element  
Interval – Water dagelijks aftappen; om het jaar of 600  
bedrijfsuren verversen

### 13. Olie en filter vervangen – CAT



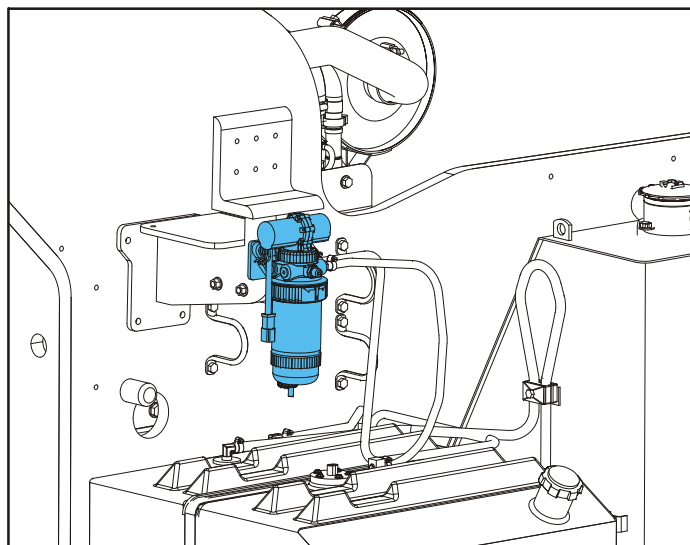
Smeerpunt(en) – vuldop/opschroefbaar element

Inhoud – 10 l (10,5 qt)

Smeermiddel – EO

Interval – peil dagelijks controleren; olie om de 150 uur of drie maanden ververset, wat het eerste komt. Ten slotte olie bijvullen tot merkteken op de peilstok.

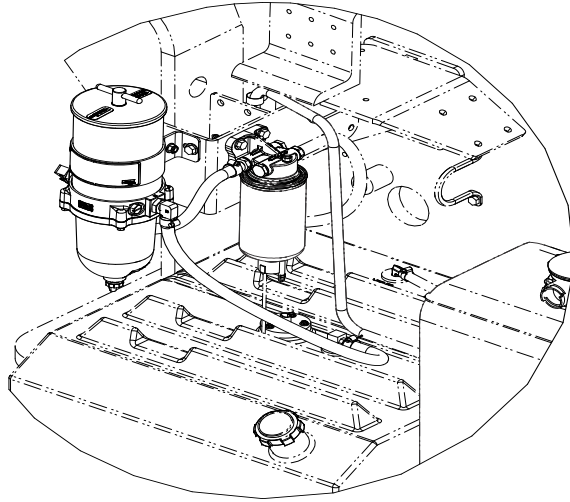
### 14. Brandstoffilter – CAT



Smeerpunt(en) – vervangbaar element

Interval – elk jaar of elke 600 bedrijfsuren

### 15. Brandstoffilter – China III



Smeerpunt(en) – vervangbaar element  
Interval – elk jaar of elke 600 bedrijfsuren

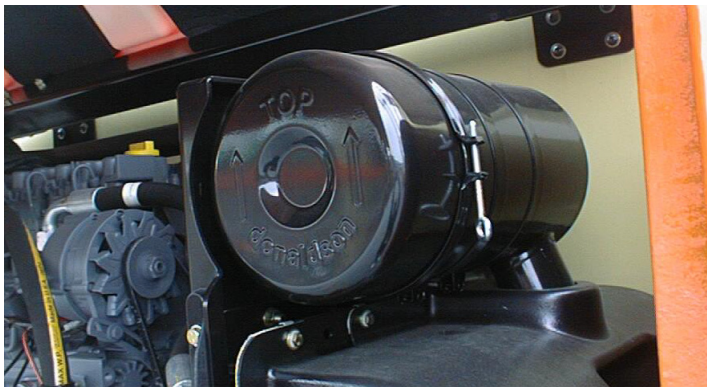
### 16. Radiateurkoeler TCD2.9



Smeerpunt(en) – vuldop  
Inhoud – 12,1 l (3.2 gal)  
Smeermiddel – antivries  
Interval – Peil dagelijks controleren; om de 1000 uur of 2 jaar  
verversen, wat het eerste komt.

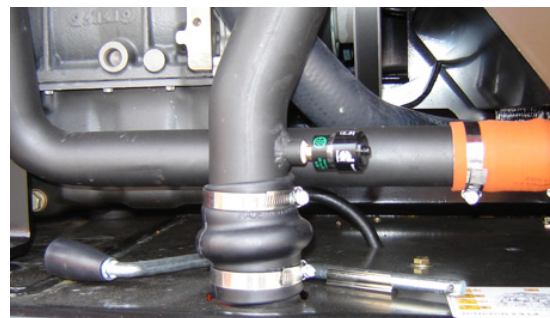
## HOOFDSTUK 7 – ALGEMENE SPECIFICATIES EN ONDERHOUD DOOR MACHINIST

### 17. A. Luchtfilter – Deutz 2011



Smeerpunt(en) – Vervangbaar element  
Interval – Elke 6 maanden of 300 bedrijfsuren, of zoals aangegeven door de conditie-indicator

### B. Luchtfilter – Deutz TCD2.9



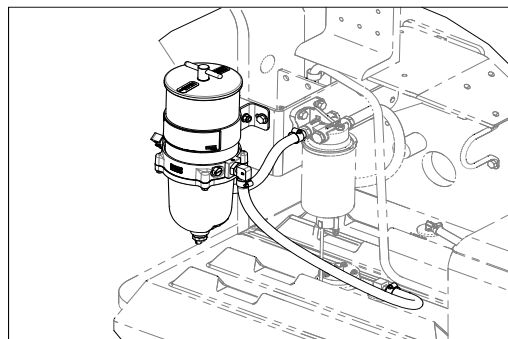
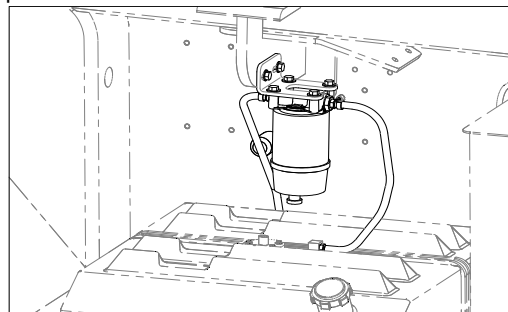
Smeerpunt(en) – Vervangbaar element  
Interval – Elke 6 maanden of 300 bedrijfsuren, of zoals aangegeven door de conditie-indicator  
Opmerkingen – controleer stofklep dagelijks

### 18. Platformfilter



Smeerpunt(en) – Vervangbaar element  
Interval – na de eerste 50 bedrijfsuren vervangen en daarna na elk jaar of elke 600 bedrijfsuren

### 19. Optionele brandstoffilter/waterafscheider



Smeerpunt(en) – Vervangbaar element  
Interval – Water dagelijks aftappen; om het jaar of 600 bedrijfsuren verversen



### 7.4 BANDEN EN WIELEN

#### Bandenschade

Bij polyurethaan schuimplastic gevulde banden adviseert JLG Industries Inc. dat wanneer een van de volgende punten wordt aangetroffen, er onmiddellijk maatregelen moeten worden genomen om het JLG-product uit bedrijf te nemen en er een regeling moet worden getroffen voor vervanging van de band en/of het wiel.

- een gladde, gelijkmatige inkeping door de koordlagen waarvan de totale lengte groter is dan 7,5 cm (3 in)
- elke scheur of snee (gerafelde randen) in de koordlagen die in willekeurige richting te groot is
- elk gat dat groter is dan 2,5 cm (1 in) in diameter
- elke beschadiging aan de koorden in de hiel van de band

Als een band beschadigd is maar binnen de hierboven vermelde criteria valt, moet de band dagelijks worden gecontroleerd om zeker te zijn dat de schade zich niet heeft uitgebreid tot buiten de toelaatbare criteria.

#### Banden vervangen

JLG adviseert dat vervangingsbanden dezelfde bandenmaat en hetzelfde aantal koordlagen hebben en van hetzelfde merk zijn als de oorspronkelijke fabrieksbanden. Raadpleeg de JLG-onderdelenhandleiding voor het onderdeelnummer van de goedgekeurde banden voor een bepaald machinemodel. Als er geen goedgekeurde vervangingsbanden van JLG worden gebruikt, adviseren we dat de vervangingsbanden over de volgende eigenschappen beschikken:

- Gelijk of groter aantal koordlagen, gelijke of hogere belastbaarheid en identieke bandenmaat t.o.v. originele banden
- Contactbreedte loopvlak band gelijk aan of groter dan originele banden
- Afmetingen van wieldiameter, breedte en offset gelijk aan originele banden
- Goedgekeurd voor toepassing door de bandenfabrikant (met inbegrip van pompdruk en maximale belasting banden)

Vervang geen schuim- of ballastge vulde banden door luchtbanden, tenzij hiervoor specifiek door JLG Industries Inc. goedkeuring is verleend. Zorg ervoor dat bij het kiezen en monteren van vervangingsbanden alle banden de door JLG geadviseerde bandenspanning hebben. Vanwege kleine afwijkingen in de bandenmaat tussen de verschillende merken moeten alle banden op eenzelfde as identiek zijn.



### Wielen vervangen

De velgen die op elk product zijn gemonteerd, zijn ontwikkeld aan de hand van stabiliteitseisen zoals spoorbreedte, bandenspanning en laadcapaciteit. Wijzigingen aan de afmetingen, zoals velgbreedte, plaats van het middenstuk, een grotere of kleinere diameter, enz., zonder schriftelijke fabrieksgoedkeuring kunnen een onveilige situatie opleveren voor wat betreft de stabiliteit.

### Wielmontage

Het is van het grootste belang dat de wielen met het juiste aanhaalmoment worden vastgezet en vast blijven zitten.

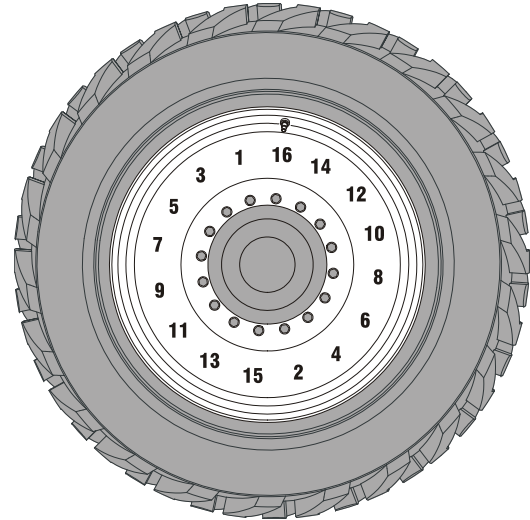
#### **⚠ WAARSCHUWING**

**WIELMOEREN MOETEN WORDEN VASTGEZET MET HET JUISTE AANHAALMOMENT EN DIT MOET GEHANDHAAFD BLIJVEN OM LOSZITTENDE WIELEN, GEBROKEN TAPEINDEN EN MOGELIJK ZELFS VAN DE AS LOSKOMENDE WIELEN TE VOORKOMEN. ZORG ERVOOR DAT U UITSLUITEND MOEREN GEBRUIKT DIE PASSEN BIJ DE CONUSHOEK VAN HET WIEL.**

Zet de wielmoeren vast met het juiste aanhaalmoment om te voorkomen dat er wielen kunnen loskomen. Gebruik een momentsleutel voor het aanhalen van het bevestigingsmateriaal. Indien u geen momentsleutel hebt, zet dan het bevestigingsmateriaal vast met een wielmoersleutel en laat onmiddellijk in een werkplaats of bij de dealer de wielmoeren vastzetten met het juiste aanhaalmoment. Door te

vast aanhalen kunnen de tapeinden breken of de montagegaten in de wielen permanent vervormd raken. De juiste procedure voor het monteren van de wielen is als volgt:

1. Draai alle moeren eerst met de hand aan zodat deze niet scheef komen te zitten. Breng GEEN smeermiddel aan op draadgangen of moeren.
2. Haal de moeren aan in onderstaande volgorde:



- De moeren moeten stapsgewijs worden aangehaald. Haal de moeren in de aanbevolen volgorde aan volgens de momententabel.

**Tabel 7-16. Momenttabel wielmoeren**

AANHAALVOLGORDE		
1e fase	2e fase	3e fase
60 Nm (45 lb-ft)	140 Nm (100 lb-ft)	252 Nm (180 lb-ft)

- Wielmoeren moeten worden aangehaald voor de eerste rit op de weg en als er wielen verwijderd zijn geweest. Elke 3 maanden of 150 bedrijfsuren controleren en aanhalen.

### 7.5 AANVULLENDE INFORMATIE UITSLUITEND VAN TOEPASSING OP CE-MACHINES

De volgende informatie wordt conform de vereisten van de Europese Machinerichtlijn 2006/42/EG verstrekt.

De A-gewogen geluidsdruk op het werkplatform is minder dan 70 dB(A).

Het gegarandeerde geluidsniveau (LWA) volgens de Europese richtlijn 2000/14/EG (Geluidsemissie in het milieu door materieel voor gebruik buitenshuis) en gebaseerd op testmethoden conform bijlage III, deel B, methode 1 en 0 van de richtlijn, is 106 dB(A) voor machines met fase IIIA-motoren en 110 dB(A) voor machines met fase IIIB-motoren.

De totale trillingswaarde waaraan het hand-/armsysteem wordt blootgesteld, is niet hoger dan  $2,5 \text{ m/s}^2$ . De hoogste waarde voor de gemiddelde vierkantswortel van gewogen acceleratie waaraan de volledige carrosserie wordt blootgesteld, is niet hoger dan  $0,5 \text{ m/s}^2$ .

### EG-conformiteitsverklaring

**Fabrikant:**

JLG Industries, Inc.

**Adres:**

1 JLG Drive  
1McConnellsburg, PA 17233 VS

**Technisch dossier:**

JLG EMEA B.V.  
Polarisavenue 63,  
2132 JH Hoofddorp  
Nederland

**Contact/functie**

Technisch directeur  
Europa

**Datum/plaats:**

Hoofddorp, Nederland

**Machinetype:**

Mobiel hoogwerkplatform

**Modeltype:**

1200SJP, 1350SJP

**Aangemelde instantie:**

Kuiper Certificering b.v.

**EG-nummer:**

2842

**Adres:**

Van Slingelandtstraat 75, 7331 NM  
Apeldoorn, Nederland

**Certificaatnummer:**

KCEC4423

**Referentienormen:**

- EN 55011:2009/A1:2010
- EN 61000-6-2:2005
- EN 60204-1:2018
- EN 280:2013+ A1:2015
- EN ISO 12100:2010

JLG Industries Inc. verklaart hierbij dat de bovengenoemde machine voldoet aan de vereisten van:

- 2006/42/EG – Machinerichtlijn
- 2014/30/EU – EMC-richtlijn
- 2014/53/EU – Radio-apparatuurrichtlijn (indien voorzien van optionele uitrusting)
- 2000/14/EG – Richtlijn inzake geluid buitenshuis

**OPMERKING:**

*Deze verklaring is in overeenstemming met de vereisten van bijlage II-A van de richtlijn van de Raad 2006/42/EG. Elke wijziging aan de hierboven beschreven machine is in strijd met de geldigheid van deze verklaring.*











An Oshkosh Corporation Company

***Hoofdkantoor***

***JLG Industries, Inc.***

***1 JLG Drive***

***McConnellsburg, PA 17233-9533 VS***

***☎ (717) 485-5161 (Bedrijf)***

***☎ (877) 554-5438 (Klantenondersteuning)***

***☎ (717) 485-6417***

***Ga naar onze website voor de wereldwijde vestigingen van JLG.***

***[www.jlg.com](http://www.jlg.com)***